

# Soziushaltegriff / Reling Pillion handle / Railing

HONDA X-ADV  
(2017-2020)

Artikel Nr.: / Item-no.:

**4219999 00 01** schwarz/black



**DE** INHALT  
**GB** CONTENTS

1x 700009861 Reling schwarz	1x 700009861 Railing black
1x 700009862 Schraubensatz	1x 700009862 Schraubensatz/Screw kit:
4x Linsenkopfschraube M8x30	4x filister head screw M8x30
2x U-Scheiben Ø8,4	2x washer Ø8,4
2x Karosseriescheiben Ø8,4xØ25	2x body washer Ø8,4xØ25
2x Aludistanz Ø25xØ9x10mm	2x alu spacer Ø25xØ9x10mm
2x Aludistanz Ø20xØ9x12mm	2x alu spacer Ø20xØ9x12mm

**DE** EINSCHRÄNKUNG  
**GB** LIMITATION

Nicht kombinierbar mit Alurack 652999 01 01 und Easyrack 661999 01 01.  
Not combinable with Alurack 652999 01 01 and Easyrack 661999 01 01.



**DE** WICHTIG  
**GB** IMPORTANT

Die Voraussetzung für die Montage ist natürlich eine gewisse technische Erfahrung. Wenn Sie sich nicht sicher sind, wie man eine bestimmte Arbeit ausführt, sollten Sie diese Ihrer Fachwerkstatt überlassen. Ziehen sie alle zugänglichen Schrauben zuerst nur locker an. Nachdem alles montiert ist, werden die Schrauben dann auf das entsprechende Anzugsmoment festgezogen. Dadurch wird sichergestellt, dass das Produkt spannungsfrei angebaut ist. Anzugsmomente beachten! Nach der Montage alle Verschraubungen auf festen Sitz kontrollieren!

Of course, the assembly requires a certain technical experience. If you are not sure how to execute a determined action, you should ask your local distributor to do it. First, tighten all screws only loosely. After mounting all parts, the screws should be tightened to the torque specified. This guarantees, that the product is mounted without tension. Observe the tightening torques of the manufacturer! Control all screw connections after the assembling for tightness!

# Soziushaltegriff / Reling Pillion handle / Railing

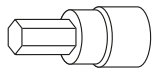
HONDA X-ADV  
(2017-2020)

Artikel Nr.: / Item-no.:

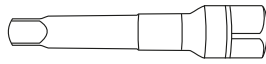
**4219999 00 01** schwarz/black



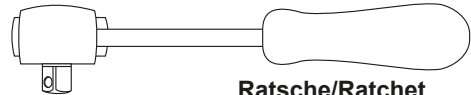
**DE** BENÖTIGTE WERKZEUGE  
**GB** TOOLS REQUIRED



Set



Verlängerung/extension



Ratsche/Ratchet

**DE** HINWEIS  
**GB** NOTICE

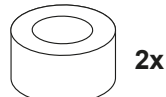
Bei Montage in Verbindung mit den Artikeln H&B C- Bow Halter 630999 oder Kofferträger 653999 sind die Montageschritte aus deren Montageanleitungen zu beachten.  
When assembling in connection with the articles H&B C- Bow Holder 630999 or side carrier 653999, the assembly steps from their mounting instructions must be observed.

**DE** VORBEREITUNG  
**GB** PREPARING

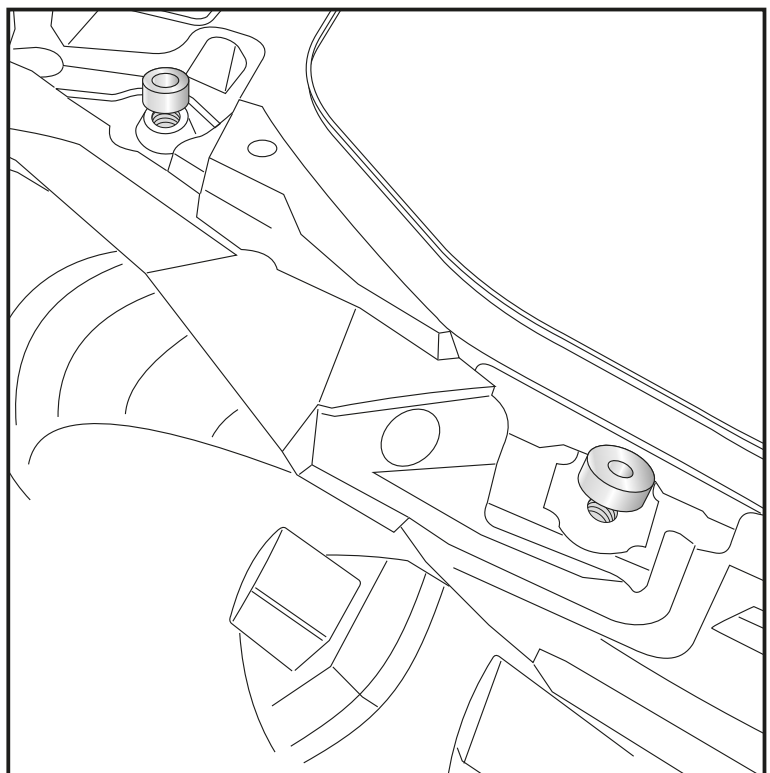
Sitzbank hochklappen. Die Original Haltegriffe entfernen, diese sowie deren Schrauben entfallen.

Die Aludistanzen  $\varnothing 25 \times \varnothing 9 \times 10 \text{mm}$  vorne und die Aludistanzen  $\varnothing 20 \times \varnothing 9 \times 12 \text{mm}$  hinten mit etwas beidseitigem Klebeband auf den nun freien Gewindebohrungen fixieren.

Fold the seat up. Dismantle the original grab rails - rail and screws are obsolete. Fix the alu spacer  $\varnothing 25 \times \varnothing 9 \times 10 \text{mm}$  at the front and the spacer  $\varnothing 20 \times \varnothing 9 \times 12 \text{mm}$  at the back with some double-sided adhesive tape on the now free tapped holes.



**1**



# Soziushaltegriff / Reling Pillion handle / Railing

HONDA X-ADV  
(2017-2020)

Artikel Nr.: / Item-no.:

**4219999 00 01** schwarz/black



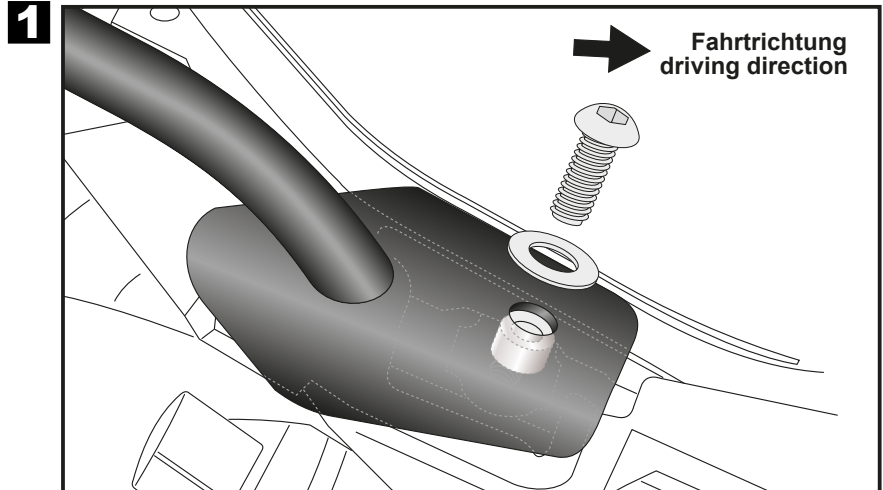
**DE MONTAGEANLEITUNG**  
**GB MOUNTING INSTRUCTIONS**

Montage der Rohradapter  
rechts/links vorne:

Die Montage erfolgt mit den Linsenkopfschrauben M8x30 und U-Scheibe Ø8,4 an den nun freien Gewindebohrungen.

Fastening of the tube adapters  
right/left front:

With filister head screws M8x30 and washers Ø8,4 in the now free threads.

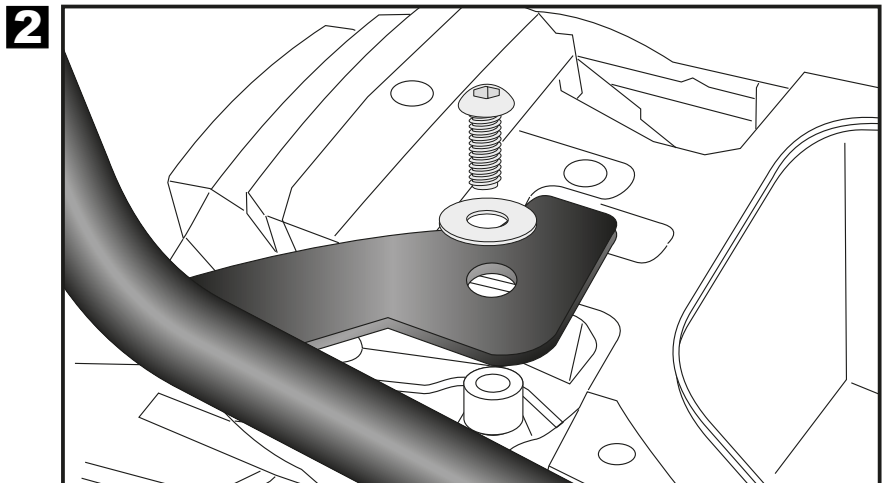
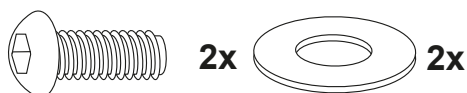


Montage der Rohradapter  
rechts/links hinten:

Die Montage erfolgt mit den Linsenkopfschrauben M8x30 und Karosseriescheibe Ø8,4xØ23 an den nun freien Gewindebohrungen.

Fastening of the tube adapters  
right/left rear:

With filister head screws M8x30 and body washers Ø8,4xØ23 in the free threads.



**DE ACHTUNG**  
**GB CAUTION**

**Nach der Montage alle Verschraubungen auf festen Sitz kontrollieren! Abgebaute Teile wieder montieren. Bitte beachten Sie unsere beigelegten Serviceinformationen.**

**Control all screw connections after the assembling for tightness! Reassemble the dismantled parts. Please notice our enclosed service information.**

**Als weiteres Zubehör lieferbar / Also available:**

- |               |   |
|---------------|---|
| 653999 00 01  | Kofferträger / Side carrier                     |
| 630999 00 01  | C-Bow Halter / C-Bow holder                     |
| 501999 00 01  | Motorschutzbügel, schwarz / Engine guard, black |
| 4212999 00 01 | Griffschutz / Handle guard                      |
| 4211999 00 91 | Seitenständerplatte / Side stand enlargement    |
| 410999 00 01  | Fenderguard                                     |
| 503999 00 01  | Frontschutzbügel / Front guard                  |

**Weiteres Zubehör auf unserer Homepage. More accessories: see our homepage.**



**Hepco & Becker GmbH**  
**An der Steinmauer 6**  
**D-66955 Pirmasens**  
**Germany**

**Tel.: +49 (0)6331 - 1453 - 100**  
**Fax: +49 (0)6331 - 1453 - 120**  
**eMail: [vertrieb@hepco-becker.de](mailto:vertrieb@hepco-becker.de)**  
**[www.hepco-becker.de](http://www.hepco-becker.de)**