

**Kofferträger**  
fest verschraubte Ausführung

**YAMAHA XT 660 Z Ténéré**

Artikel-Nr.:  
650.4535 00 01 schwarz

Seitenkoffer  
Topcases  
Gepäckträger  
Lock it System  
Softbags  
Aluminiumkoffer  
Lederkoffer  
Schutzbügel  
Hauptständer  
Chopper-Parts  
Quad-Parts  
Accessoires



## Montage

Der Bausatz umfaßt die folgenden Teile:

Stück	Bestellnr.	Bezeichnung
1	700008328	Kofferträger, links
1	700008329	Kofferträger, rechts
1	700004819	Versteifungsbügel
1	151.180	Inbusschraube M8 x 265
2	150.782	Inbusschraube M8 x 20
2	150.784	Inbusschraube M8 x 30
4	150.761	Inbusschraube M 6 x 16
8	150.809	U-Scheibe ø6,4
10	150.810	U-Scheibe ø8,4

Stück	Bestellnr.	Bezeichnung
5	150.800	Selbstsichernde Mutter M8
4	150.799	Selbstsichernde Mutter M6
4	150.828	Sechskantschraube M6 x 16
2	151.150	Aludistanzen Ø20xØ9x12mm
4	270.105	Abdeckkappen SW 10
1	270.104	Abdeckkappe SW 13

### HINWEIS

Der Kofferträger ist auch in einer abnehmbaren Lock it Version unter der Artikel-Nummer 650.4526 0001 erhältlich.

Bild zeigt als weiteres Zubehör das Easyrack.



**Kofferträger**  
fest verschraubte Ausführung

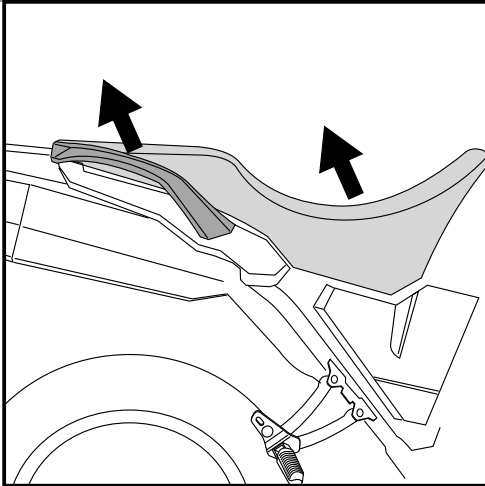
**YAMAHA XT 660 Z Ténéré**

Artikel-Nr.:  
650.4535 00 01 schwarz

- Seitenkoffer
- Topcases
- Gepäckträger
- Lock it System
- Softbags
- Aluminiumkoffer
- Lederkoffer
- Schutzbügel
- Hauptständer
- Chopper-Parts
- Quad-Parts
- Accessoires



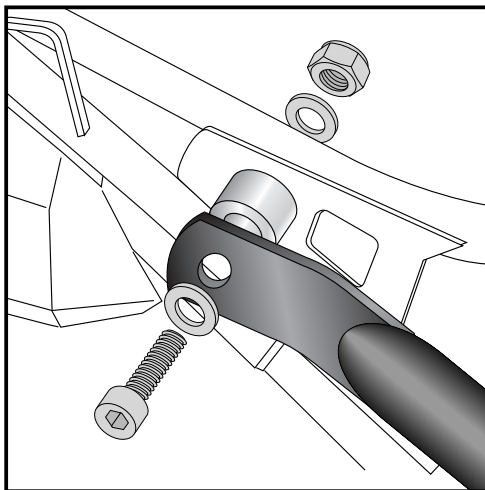
## Montage



**1**

**Vorbereitung:**  
Sitzbank und Haltegriffe demontieren.  
Hintere Blinker verbleiben in der Originalposition.

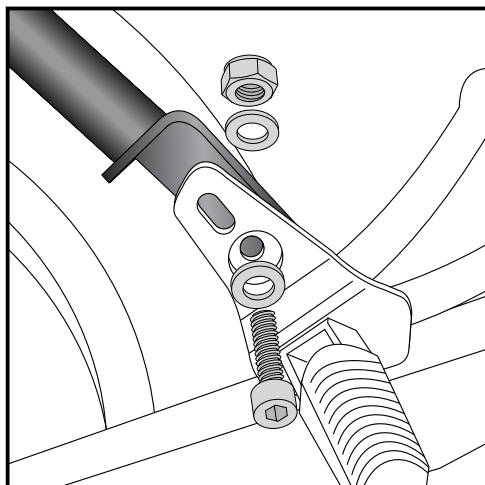
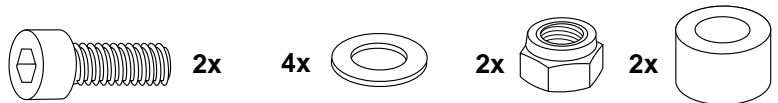
**Tipp:**  
Schrauben sie alle Teile an und lassen sie die zugänglichen Schrauben etwas locker. Nachdem alles montiert ist, werden alle Schrauben auf das entsprechende Anzugsmoment angezogen. Dadurch wird sichergestellt, dass das Produkt spannungsfrei angebaut ist. Damit ist eine lange Lebensdauer sichergestellt !



**2**

**Montage des Trägers oben links + rechts:**  
Befestigung an der Bohrung am Knotenblech des Rahmens mit Inbusschraube M8 x 30, U-Scheiben  $\varnothing 8,4$  und selbstsichernden Muttern M8. Zwischen Lasche und Knotenblech die Aludistanz  $\varnothing 20 \times \varnothing 9 \times 12 \text{mm}$  fügen.

Schrauben zunächst lose anziehen.  
Erst nach Montage der Kofferträger in der endgültigen Position fest anziehen.



**3**

**Montage des Trägers unten links + rechts:**  
Hinter dem Ausleger des Soziusfußrastenhalters mit der Inbusschraube M8x20 sowie U-Scheiben  $\varnothing 8,4$  und selbstsichernden Muttern M8.



## Kofferträger

fest verschraubte Ausführung

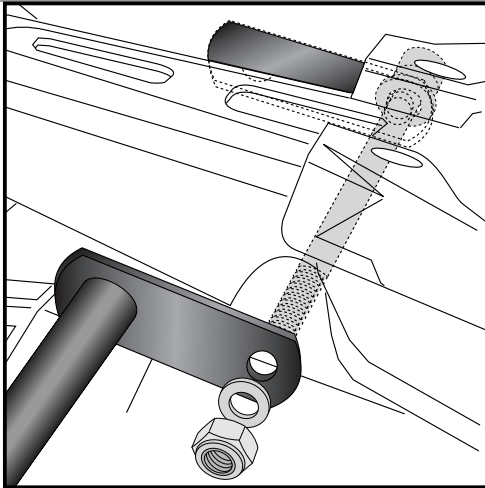
YAMAHA XT 660 Z Ténééré

Artikel-Nr.:  
650.4535 00 01 schwarz

Seitenkoffer  
Topcases  
Gepäckträger  
Lock it System  
Softbags  
Aluminiumkoffer  
Lederkoffer  
Schutzbügel  
Hauptständer  
Chopper-Parts  
Quad-Parts  
Accessoires



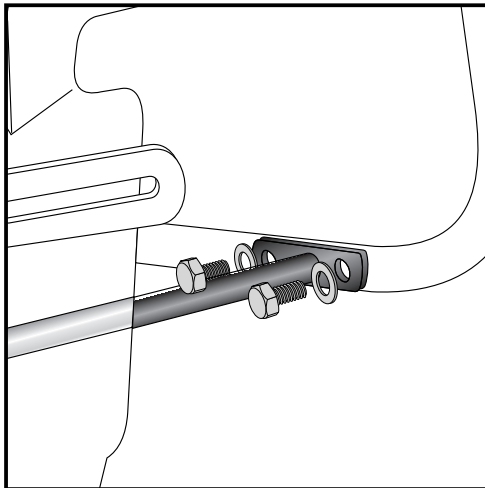
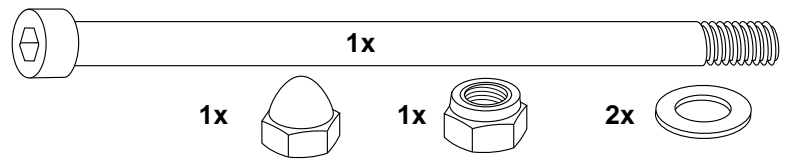
## Montage



4

Befestigung des Trägers hinten oben:

unterhalb der Originalbrücke. Die Verschraubung erfolgt seitlich an den freien Bohrungen unterhalb der Haltegriffe am Rahmen. Die lange Inbusschraube M8 x 265 mit U-Scheibe  $\varnothing 8,4$  komplett durchschieben und mit U-Scheibe  $\varnothing 8,4$  und selbstsichernder Mutter M8 verschrauben. Schraube anziehen und die Kunststoffkappe SW-13 anbringen.

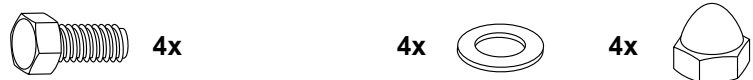


5

Befestigung des Querbügels:

Dieser verläuft auf der Innenseite des Nummernschildhalters. Er wird mit den Sechskantschrauben M6 x 16 und U-Scheiben  $\varnothing 6,4$  verschraubt. Schrauben anziehen und die Kunststoffkappen SW-10 anbringen.

Sitzbank und Haltegriffe wieder montieren.



## Kofferträger

fest verschraubte Ausführung

YAMAHA XT 660 Z Ténéré

Artikel-Nr.:

650.4535 00 01 schwarz

Seitenkoffer

Topcases

Gepäckträger

Lock it System

Softbags

Aluminiumkoffer

Lederkoffer

Schutzbügel

Hauptständer

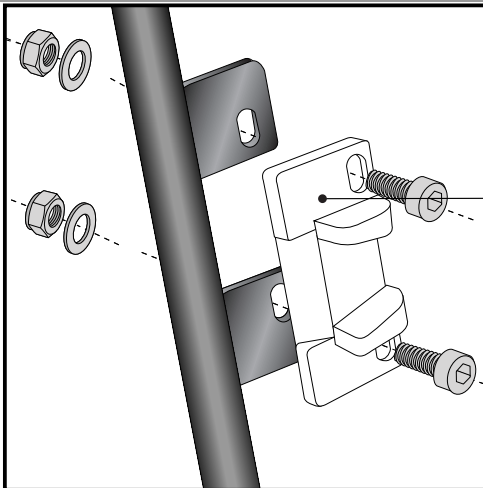
Chopper-Parts

Quad-Parts

Accessoires



## Montage



6

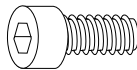
## Hinweise zur Koffermontage

Montage des Metalladapters zum Einhängen des Kofferhalteschlusses

HINWEIS :

die Metalladapter liegen den Koffern bei, nicht diesem Kofferträgerset.

Die notwendigen Schrauben zur Montage der Metalladapter am Kofferträger sind beigegefügt (Inbusschrauben M6 x 16, U-Scheiben ø6,4, selbstsichernde Muttern M6).



je 4x



**Anzugsmomente des Motorradherstellers beachten!**  
**Nach der Montage alle Verschraubungen auf festen Sitz kontrollieren!**  
**Bitte beachten Sie unsere beigegefügt Serviceinformationen.**

Als weiteres Zubehör lieferbar:

Gepäckbrücke Alu-Rack	650.4526 01 01
Hauptständer	505.4526 00 01
Motorschutzbügel	502.405 00 01
Lampenschutzgitter	700.4526 00 01



**Hepco & Becker GmbH**  
**An der Steinmauer 6**

**D-66955 Pirmasens**

**Tel.: +49 (0)6331 - 1453 - 100**  
**Fax: +49 (0)6331 - 1453 - 120**  
**eMail: [vertrieb@hepco-becker.de](mailto:vertrieb@hepco-becker.de)**  
**[www.hepco-becker.de](http://www.hepco-becker.de)**



Side carrier  
firmly screwed version

YAMAHA XT 660 Z Ténéré

Item - No.:  
650.4535 00 01 black

Side cases  
Top cases  
luggage frames  
Lock it system  
Softbags  
Aluminium luggage  
Leather luggage  
Protection bars  
Center stands  
Chopper parts  
Quad parts  
Accessories



## Assembling instructions

The kit includes the following parts:

Quant	item no.	description
1	700008328	carrier left
1	700008329	carrier right
1	700004819	bracing bow
1	151.180	allen screw M8 x 265
2	150.782	allen screw M8 x 20
2	150.784	allen screw M8 x 30
4	150.761	allen screw M 6 x 16
8	150.809	washer ø6,4
10	150.810	washer ø8,4

Quant	item no.	description
5	150.800	self-nock nut M8
4	150.799	self-nock nut M6
4	150.828	hexagon bolt M6 x 16
2	151.150	alu spacer Ø20xØ9x12mm
4	270.105	plastic cap SW 10
1	270.104	plastic cap SW 13

### NOTE

The side carrier is also available in a removable Lock it version under item number 650 4526.

Picture also shows the Easyrack



Side carrier  
firmly screwed version

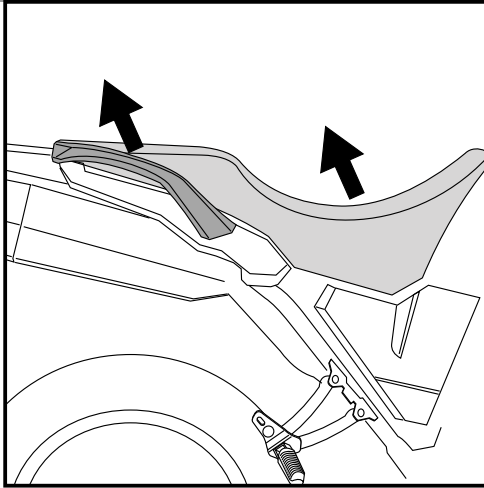
YAMAHA XT 660 Z Ténéré

Item - No.:  
650.4535 00 01 black

Side cases  
Top cases  
luggage frames  
Lock it system  
Softbags  
Aluminium luggage  
Leather luggage  
Protection bars  
Center stands  
Chopper parts  
Quad parts  
Accessories



## Assembling instructions

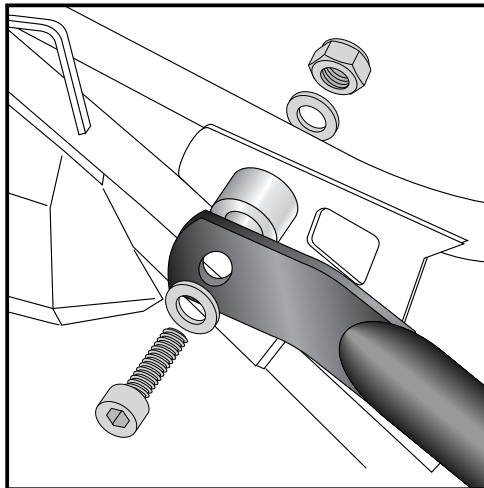


1

Preparing: \_\_\_\_\_  
Dismantle seat and handle bars.  
Rear blinker remains in original position.

Tip:

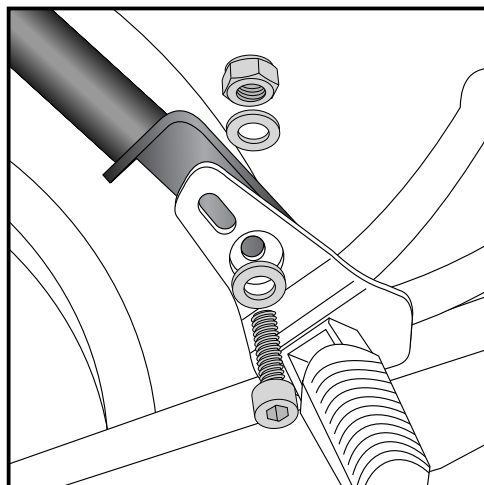
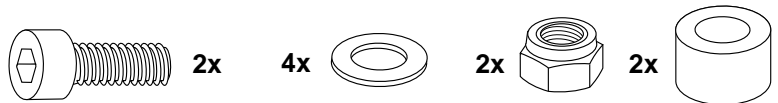
Fit all parts and screw on not too strong.  
After mounting all parts, the screws should be tightened  
to the torque specified.  
This guarantees, that the kit is mounted without tension.



2

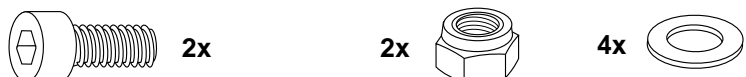
Fastening of the carrier top left+right: \_\_\_\_\_  
in the boring of the gusset plate with allen screw M 8 x 30, washers  
ø8,4 and self-lock nut M8. Add aluspacer Ø20xØ9x12mm between  
gusset plate and carrier.

Do not screw on yet.  
Tighten only after installation of the carrier in the final position.



3

Fastening of the carrier bottom left+right: \_\_\_\_\_  
behind the footrest bracket with allen screw M 8 x 20, washers ø8,4  
and self-lock nut M8.



Side carrier  
firmly screwed version

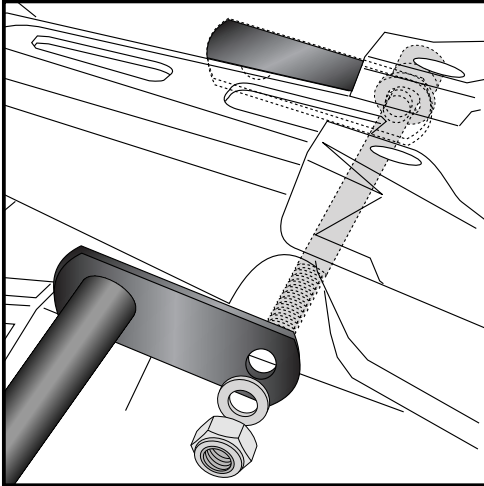
YAMAHA XT 660 Z Ténéré

Item - No.:  
650.4535 00 01 black

Side cases  
Top cases  
luggage frames  
Lock it system  
Softbags  
Aluminium luggage  
Leather luggage  
Protection bars  
Center stands  
Chopper parts  
Quad parts  
Accessories

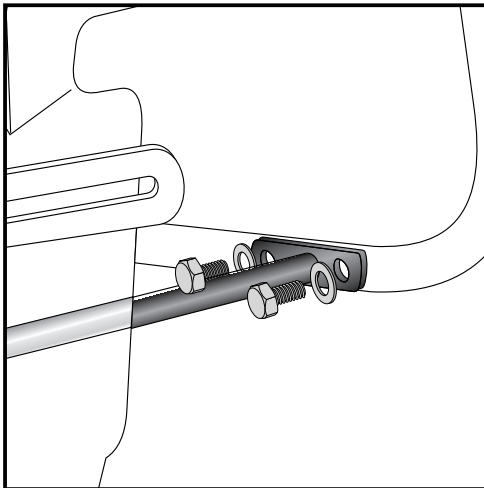
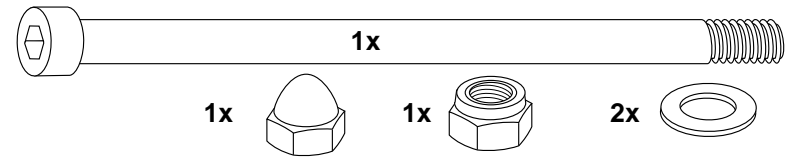


## Assembling instructions



4

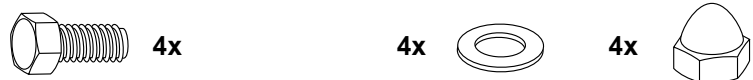
Fastening of the carrier rear top:  
in the free borings at the frame under the handle bars.  
Pull through the allen screw M8 x 265 with washer  $\varnothing 8,4$  and fix it,  
together with the carrier, with washer  $\varnothing 8,4$  and self-lock nut M8.  
Tighten the screw and mount the plastic cap SW-13.



5

Fastening of the bracing bow:  
inside the number plate holder with hexagon bolts M6 x 16 and  
washers  $\varnothing 6,4$ .  
Tighten the screw and mount the plastic caps SW-10

Mount handle bars and seat again.



Side carrier  
firmly screwed version

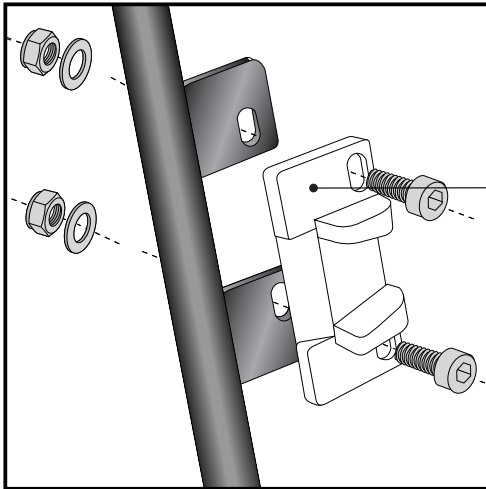
YAMAHA XT 660 Z Ténéré

Item - No.:  
650.4535 00 01 black

Side cases  
Top cases  
luggage frames  
Lock it system  
Softbags  
Aluminium luggage  
Leather luggage  
Protection bars  
Center stands  
Chopper parts  
Quad parts  
Accessories



## Assembling instructions



6

## Hint: assembling side cases

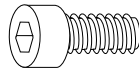
Fastening of the adapter to hook in the fixing lock

Hint :

The adapters are enclosed with the side cases.  
They are not included in the side carrier set.

The necessary screws for mounting the metal adapter on the carrier  
are part of this set.

(Filister headscrew M6 x 16, washer ø6,4 and self lock nut M6).



each 4x



**Control all screw connections after the assembling for tightness!**  
**Please notice our enclosed service information.**

Also available:

Rear rack aluminium	650.4526 01 01
Centre stand	505.4526 00 01
Engine guard	502.405 00 01
Headlight grille	700.4526 00 01



**Hepco & Becker GmbH**  
**An der Steinmauer 6**  
**D-66955 Pirmasens**  
**Germany**

**Tel.: +49 6331 - 1453 - 100**  
**Fax: +49 6331 - 1453 - 120**  
**eMail: [vertrieb@hepco-becker.de](mailto:vertrieb@hepco-becker.de)**  
**[www.hepco-becker.de](http://www.hepco-becker.de)**