

Art.-Nr. / Item No.: **HPS.01.398.10003/B**

Revision: **00** · Datum / Date: **03 - 2019**

Hauptständer

Centerstand

DEUTSCH - Vielen Dank, dass Sie sich für dieses Premium-Produkt von SW-MOTECH entschieden haben. Bitte besuchen Sie unseren Webshop für weitere Informationen wie Modellzuweisungen und PDF-Anbauanleitung. Erforderliche Dokumente (z. B. ABE) stehen als Download zur Verfügung.

Die Montage und/oder Wartung dieses Produkts erfordert ein gutes technisches Verständnis! Zu Ihrer eigenen Sicherheit empfiehlt SW-MOTECH, die Montage und/oder Wartung durch eine Fachwerkstatt durchführen zu lassen! SW-MOTECH übernimmt keine Haftung für Schäden, die durch eine unsachgemäße Montage und/oder Wartung verursacht wurden!

Beachten Sie alle in der Anbauanleitung angegebenen Hinweise und die für die Montage relevanten Informationen im Fahrzeughandbuch. Nichtbeachtung kann zu Schäden am Fahrzeug bzw. zur Gefährdung des Fahrers führen! Diese Anbauanleitung ist nach unserem derzeitigen Kenntnisstand verfasst worden. Rechtliche Ansprüche auf Richtigkeit bestehen nicht.

Dieses Produkt wurde für Fahrzeuge im Werkzustand entwickelt. Die Kompatibilität mit Original-Zubehörteilen bzw. den Zubehörteilen anderer Hersteller kann nicht gewährleistet werden. Stellen Sie des Weiteren VOR Montage dieses Produkts sicher, dass sich alle beweglichen Teile (z. B. die Kette) im ursprünglichen Wartungszustand befinden. Montiertes Zubehör kann das Fahrverhalten und/oder die Stabilität Ihres Fahrzeugs verändern.

ALLGEMEINE HINWEISE

Beachten Sie die landesspezifischen Vorschriften für Zulassung/Betrieb Ihres Fahrzeugs bzw. anwendbare TÜV-Vorschriften. Lassen Sie eintragungspflichtige Teile nach Montage durch Ihre Prüfstelle in die Fahrzeugpapiere eintragen.

VORBEREITUNG: Lesen Sie die Anbauanleitung aufmerksam und stellen Sie sicher, dass alle Teile der Stückliste vorhanden sind. Achten Sie darauf, dass Ihr Fahrzeug sicher steht und nicht umfallen kann. Schalten Sie den Motor ab und ziehen Sie den Zündschlüssel. Lassen Sie ggf. den Motor/Auspuff abkühlen. Klemmen Sie bei Arbeiten an der Elektrik die Fahrzeugbatterie ab. Verwenden Sie geeignetes Werkzeug. Lassen Sie sich von einer zweiten Person helfen.

MONTAGE: Alle vom Motorrad gelösten Teile und Verbindungen sind gemäß den Fahrzeugherstellereangaben wieder zu montieren oder durch die von SW-MOTECH gelieferten Teile zu ersetzen. Sichern Sie, falls nicht anderweitig definiert, alle Gewinde mit mittelfester, flüssiger Schraubensicherung.

Alle nicht durch SW-MOTECH definierten Anzugsmoment-Vorgaben müssen beim Fahrzeughersteller oder einer Fachwerkstatt erfragt werden!

FUNKTIONSKONTROLLE: Stellen Sie nach der Montage sicher, dass alle zuvor gelösten Teile und Verbindungen wieder ordnungsgemäß montiert wurden. Achten Sie außerdem auf die uneingeschränkte Freigängigkeit und einwandfreie Funktion sämtlicher Fahrzeugteile. Kabel, Züge und Schläuche dürfen nicht scheuern und/oder geklemmt werden. Führen Sie vor Fahrtbeginn eine umfassende Funktionskontrolle durch. Überprüfen Sie nach den ersten 50 km und anschließend in regelmäßigen Abständen das Anzugsmoment aller Schraubverbindungen und den ordnungsgemäßen Sitz des Produkts.

PRODUKTSPEZIFISCHE HINWEISE

ACHTUNG: Die Kurven- und Bodenfreiheit kann bei extremer Schräglage durch den Hauptständer eingeschränkt werden!

Sofern für dieses Produkt eine Allgemeine Betriebserlaubnis (ABE) vorliegt: **Die mit dem Produkt ausgelieferte ABE muss immer mitgeführt werden! Diese ABE gilt nur für die gelisteten Modelle und unter Beachtung aller Auflagen! Für eine Verwendung am hier nicht aufgeführten Fahrzeug muss die Eintragung in die Fahrzeugpapiere vorgenommen werden!**

Die Fahrzeugzuweisungen im ABE-Dokument werden jährlich erweitert. Dadurch kann die ABE für ein neues Produkt unter Umständen erst einige Monate nach Markteinführung erfolgen. Wird Ihr Modell nicht aufgelistet oder sollte Ihnen das ABE-Dokument nicht mehr vorliegen, besuchen Sie bitte den Download-Bereich unseres Webshops. Dort steht Ihnen das ABE-Dokument in seiner jeweils aktuellen Version zur Verfügung.

ENGLISH - Thank you for choosing this premium product from SW-MOTECH. Please visit our webshop for additional information, such as application charts and PDF mounting instructions. Any other documents that may be required (e.g. ABE certifications), are also available for download at our webshop.

Installation and/or maintenance of this product require good technical understanding! For your own safety SW-MOTECH recommends having installation and/or servicing carried out by a specialist workshop! SW-MOTECH assumes no liability for damage caused by improper installation and/or maintenance work!

Carefully follow all the directions given in the mounting instructions and pay attention to all relevant information in the vehicle manual during assembly. Nonconformance can lead to vehicle damage or even endanger the driver! These mounting instructions are written based on our current state of knowledge. Legal requirements for accuracy do not exist.

This product was developed for vehicles in their factory setting. Compatibility with original accessory parts or other manufacturers' accessory parts is not guaranteed. Furthermore, BEFORE installing this product, make sure that all moving parts (e.g. the chain) are in the original state of maintenance. Installed accessories can change the driving behaviour and/or stability of your vehicle.

GENERAL INFORMATION

Observe the country-specific regulations concerning vehicle registration/operation as well as TÜV regulations if applicable. If required, register installed parts in the vehicle documents through an appropriate inspection authority.

PREPARATION: Read the mounting instructions carefully and make sure that all items of the parts list are included. Make sure that your vehicle is parked safely and cannot fall over. Turn off the engine and remove the ignition key. Let the motor/exhaust cool off if necessary. Disconnect the vehicle battery when working on the electrical system. Use appropriate tools. Have another person to help you.

MOUNTING: All parts and connections removed from the vehicle must be reinstalled in accordance with the vehicle manufacturers' specifications or replaced by parts delivered by SW-MOTECH. Secure all threads, unless otherwise specified, with medium-strength liquid thread locker.

Torque specifications undefined by SW-MOTECH must be obtained from the vehicle manufacturer or by a specialist workshop!

FUNCTION CHECK: After installation make sure that all parts and connections previously removed are properly replaced. Also make sure that no moving parts are obstructed and no function of the vehicle is hindered in any way. Cables and hoses must not rub and/or be pinched. Before starting to ride, perform a comprehensive check of all functions. After the first 50 km and then at regular intervals, check the tightening torque of all screw connections and the proper fit of the product.

PRODUCT SPECIFIC INFORMATION

ATTENTION: While cornering at extrem lean angles, ground clearance can be reduced by using a centerstand!

Konfektionierung durch / Packed by:

Datum der Konfektionierung / Date of packaging:



SW-MOTECH GmbH & Co. KG
Ernteweg 8/10
35282 Rauschenberg
Germany

Tel. / phone + 49 (0)6425 / 8168 - 050
Fax / fax + 49 (0)6425 / 8168 - 10
info@sw-motech.com
www.sw-motech.com

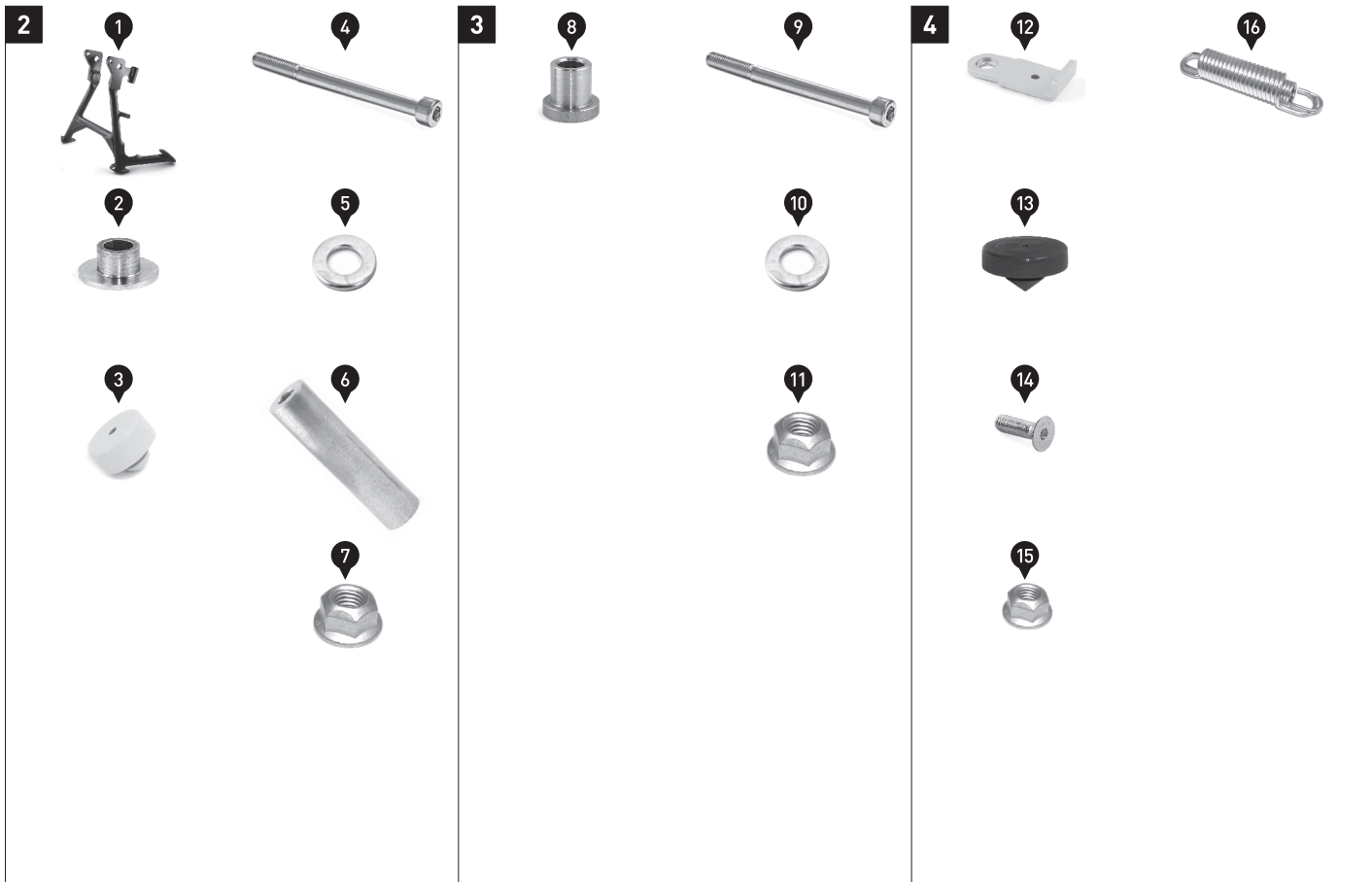
STÜCKLISTE / PARTS LIST

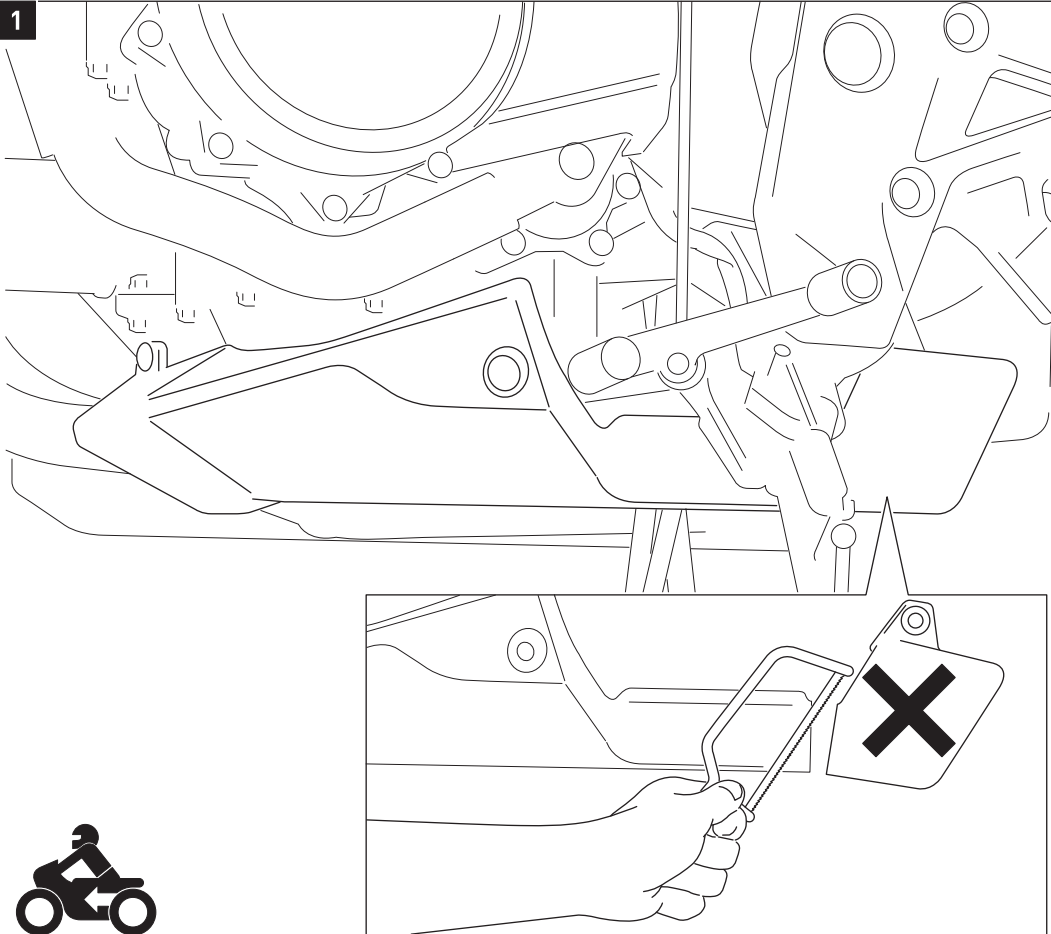
Schritt Step	Nr. No.	Art.-Nr. / Bezeichnung * Item No. / Description *	Artikel	Part	Anzahl ** Quantity **	N-m ***
2	(1)	HPS.01.398.900.02	Hauptständer	Centerstand	1 / 1	
	(2)	HPS.01.536.002	Laufbuchse	Bushing	2 / 2	
	(3)	HPS.00.003.019	Gummidämpfer; grau	Rubber Damper; grey	1 / 1	
	(4)	M10 x 120; DIN 912	Innensechskantschraube	Hexagon Socket Screw	1 / 2	40
	(5)	ø 10,5; DIN 125	Unterlegscheibe	Washer	1 / 2	
	(6)	HPS.01.398.004	Anschlagbuchse	Stop Bush	1 / 1	
	(7)	M10; DIN 6927	Mutter mit Bund, selbstsichernd	Lock Nut with Flange	1 / 2	
3	(8)	HPS.01.398.003	Bundbuchse	Flanged Spacer	2 / 2	
	(9)	M10 x 120; DIN 912	Innensechskantschraube	Hexagon Socket Screw	1 / 2	40
	(10)	ø 10,5; DIN 125	Unterlegscheibe	Washer	1 / 2	
	(11)	M10; DIN 6927	Mutter mit Bund, selbstsichernd	Lock Nut with Flange	1 / 2	
4	(12)	HPS.01.398.007	Anschlagblech	Stop Plate	1 / 1	
	(13)	HPS.00.003.017	Gummidämpfer; rot	Rubber Damper; red	1 / 1	
	(14)	M5 x 16; DIN 7991	Senkkopfschraube	Countersunk Screw	1 / 1	5,5
	(15)	M5; DIN 6927	Mutter mit Bund, selbstsichernd	Lock Nut with Flange	1 / 1	
	(16)	ZFD.00.150.003/ST	Zugfedersatz	Spring Set	1 / 1	

8.8	Regelgewinde / Coarse Thread Ø						N-m	M4	M5	M6	M8	M10	M12	10.9	Regelgewinde / Coarse Thread Ø						N-m	M4	M5	M6	M8	M10	M12
	Stahl FK 8.8 / Steel CL 8.8														Stahl FK 10.9 / Steel CL 10.9												
	2,8	5,5	9,6	23	46	79		4,1	8,1	14	34	67	115														

* Alle Maßangaben in Millimeter. - ** Der zweite Wert gibt die Gesamtanzahl des jew. Artikels in der Lieferung an.
 *** **Keine Anzugsmomentvorgabe: Verwenden Sie das vom Fzg.-Hersteller definierte Anzugsmoment!** Das Standard-Anzugsmoment der Tabelle kann verwendet werden, wenn es den Fzg.-Hersteller-Vorgaben entspricht.

* All measurements in millimeters. - ** The second number indicates the total quantity of the part in the delivery.
 *** **No torque specifications: Use the torque defined by vehicle manufacturer!** The standard torque in this table can be used as long as it is within the vehicle manufacturer's specifications.



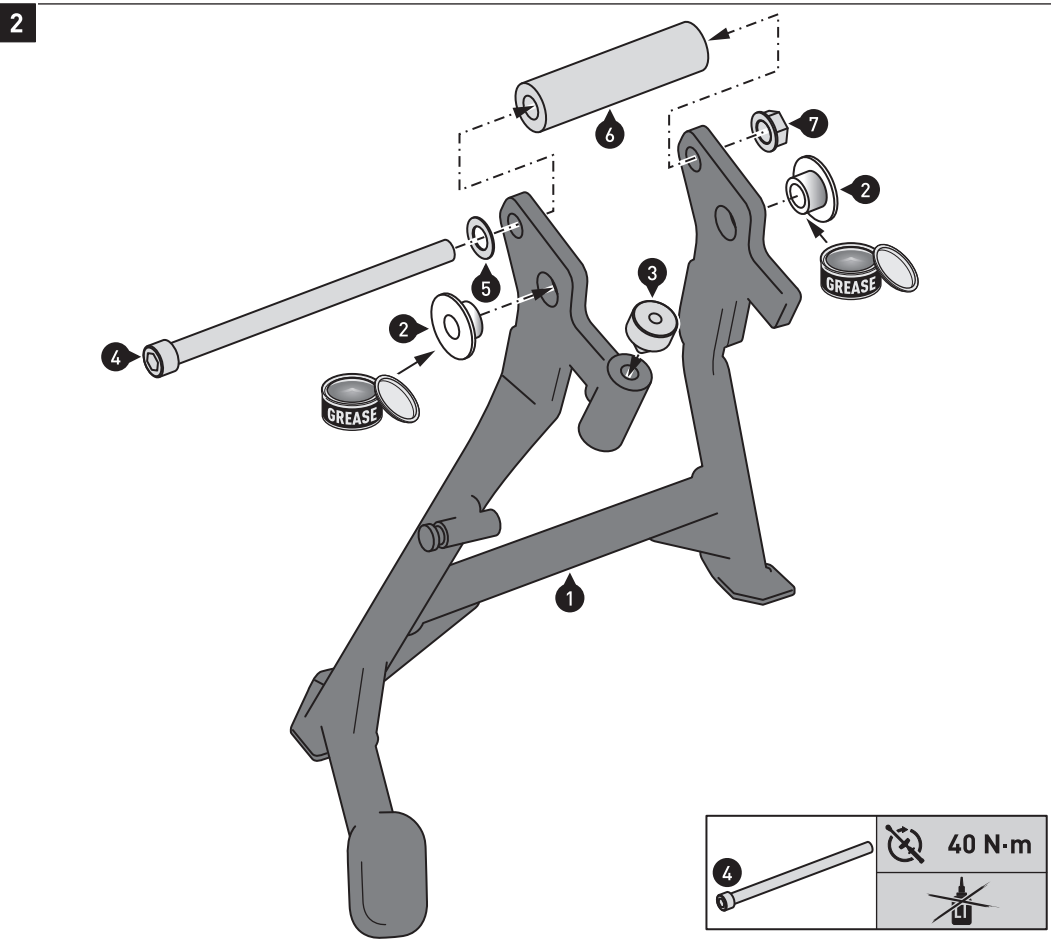


Vor Montage des Hauptständers muss eine Aussparung an der linken unteren Kunststoffverkleidung **(falls bei Ihrem Fahrzeugmodell vorhanden)** vorgenommen werden (HONDA CB 500 F gezeigt).

Demontieren Sie die Kunststoffverkleidung. Verwenden Sie eine Bügelsäge, um das Endstück der Kunststoffverkleidung zu entfernen. Setzen Sie die Säge an der verjüngten Stelle der Kunststoffverkleidung an und sägen Sie gerade nach unten. Entgraten Sie anschließend die Sägekante.

Before mounting the centerstand a recess must be made at the left side bottom fairing **(if mounted at your vehicle model)** (HONDA CB 500 F shown).

Remove the fairing. Use a hacksaw to remove the shown section of the fairing. Place the saw on the tapered point of the fairing and cut straight down. Then deburr the saw edge.

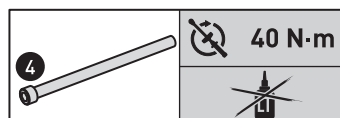


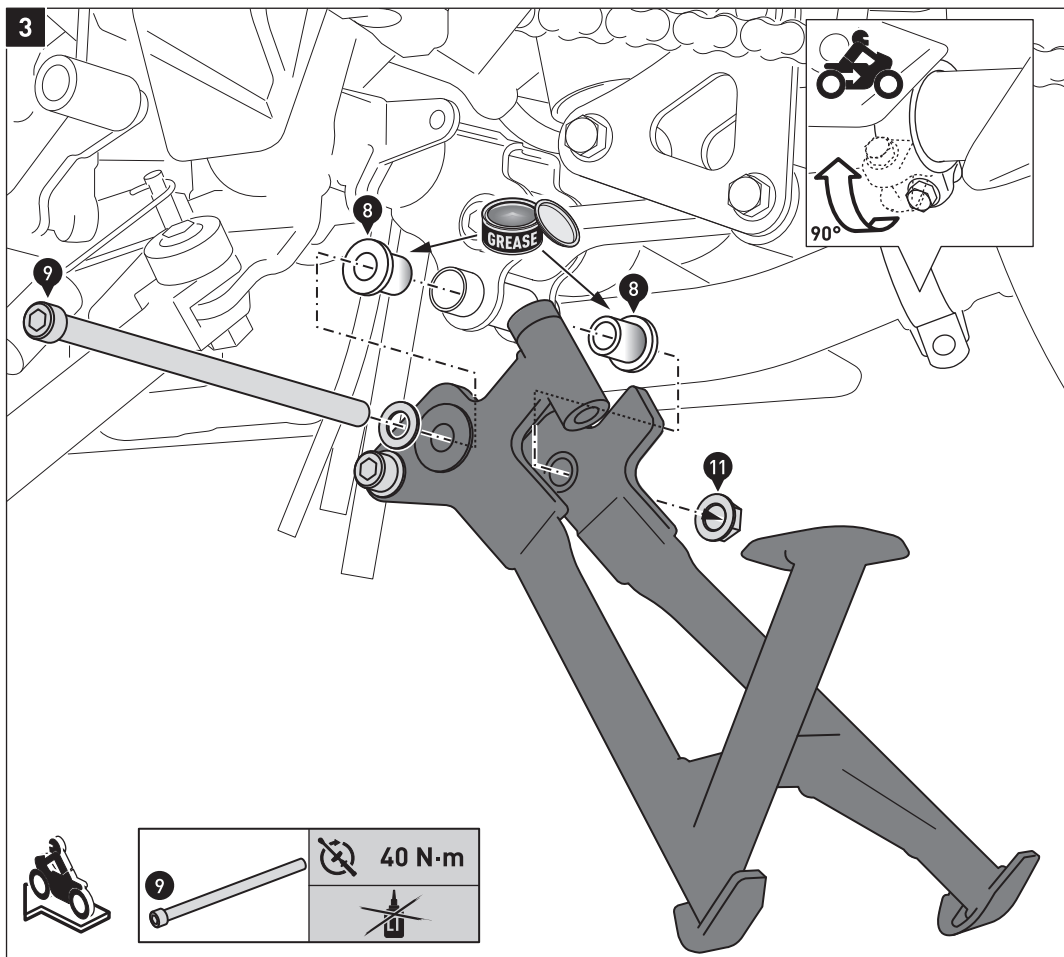
Verbauen Sie die gezeigten Teile am Hauptständer (1). Ziehen Sie die Schraube wie vorgegeben an.

Setzen Sie die Laufbuchsen (2) mit Schmierfett in die Öffnungen des Hauptständers (1) ein.

Attach the shown parts to the centerstand (1). Tighten the screw as specified.

Insert the bushings (2) with grease into the openings of the centerstand (1).





ACHTUNG: Lösen Sie rechtsseitig die gezeigte Auspuffschelle und drehen Sie diese um 90 Grad nach außen. Ziehen Sie anschließend die Schraube der Auspuffschelle wieder an.

Setzen Sie die Bundbuchsen (8) mit Schmierfett in die Öffnungen des Fahrzeugrahmens ein, wie in der Zeichnung gezeigt.

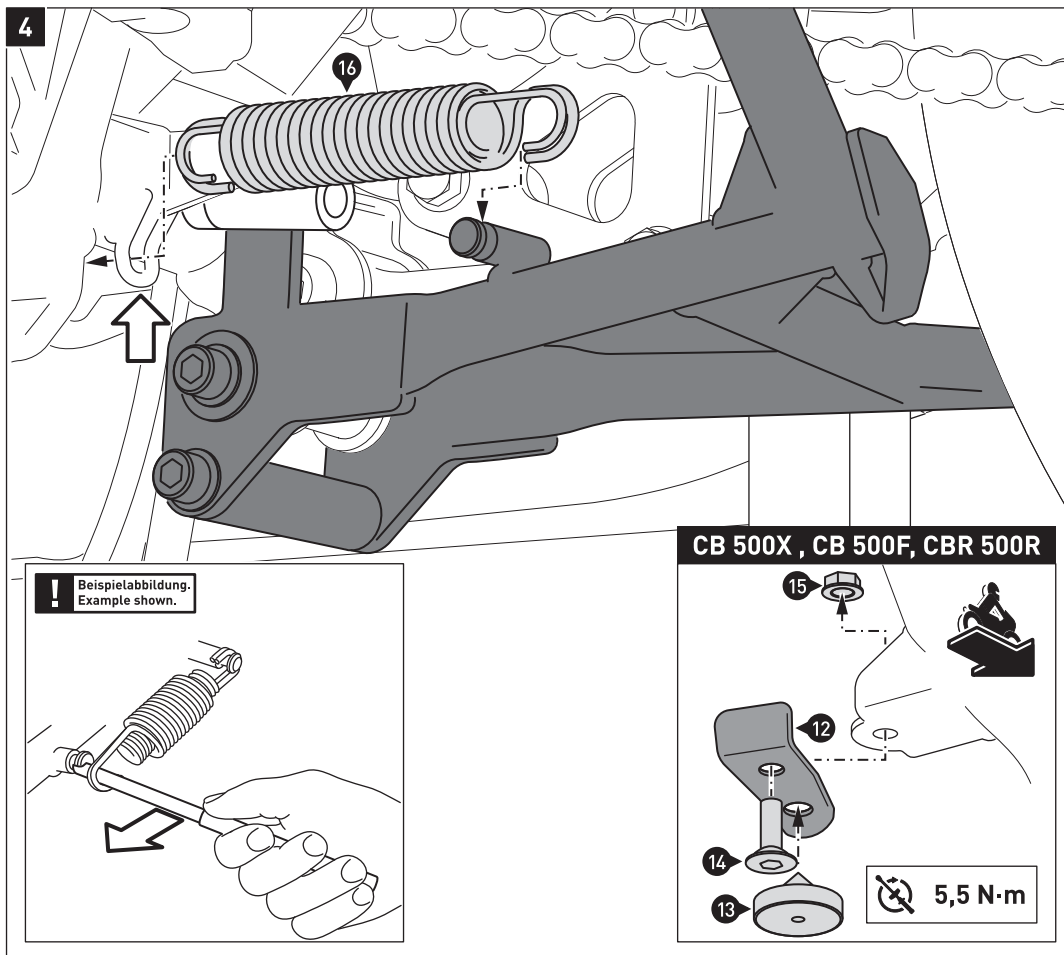
Verschrauben Sie nun den Hauptständer (1) am Fahrzeugrahmen, wie in der Zeichnung gezeigt. Ziehen Sie die Schraube wie vorgegeben an.

ATTENTION: Loosen the shown exhaust clamp on the right side of the vehicle and turn it by 90 degrees to the outside. Then tighten the screw of the exhaust clamp.

Insert the flanged spacers (8) with grease into the openings of the frame, as shown in the drawing.

Attach the centerstand (1) to the frame, as shown in the drawing. Tighten the screw as specified.

	40 N-m



NUR CB 500X ('13), CB 500F ('16 -) & CB 500R ('16 -):

Setzen Sie den Gummidämpfer (13) in das Anschlagblech (12) ein. Verschrauben Sie nun das Anschlagblech (12) an der Haltetasche des Auspuffs (rechte Fahrzeugseite), wie in der rechten Detailzeichnung gezeigt. Ziehen Sie die Schraube wie vorgegeben an.

Alle Modelle: Klappen Sie den Hauptständer (1) vollständig nach oben. Benutzen Sie einen geeigneten Heber, um ihn in Position zu halten. Hängen Sie nun den Zugfedersatz (16) mit einem geeigneten Werkzeug* ein, wie in der Zeichnung gezeigt.

*Zugfeder-Montagewerkzeug (WFF.00.138.100) separat erhältlich.

CB 500X ('13), CB 500F ('16 -) & CB 500R ('16 -) ONLY:

Insert the rubber damper (13) into the opening of the stop plate (12). Then attach the stop plate to the lug of the exhaust (right side of the vehicle), as shown in the right detail drawing. Tighten the screw as specified.

All models: Hold the centerstand (1) in fully retracted position. Use a suitable jack, to keep it in place while inserting the spring set (16) with an appropriate tool*.

*Spring Mounting Tool (WFF.00.138.100) sold separately.

! Beispielabbildung. Example shown.

CB 500X, CB 500F, CBR 500R

5,5 N-m