

PIN SYSTEM INSTALLATION / INSTALACIÓN PIN SYSTEM / MONTAGE PIN SYSTEM /
PIN SYSTEM INSTALLAZIONE / MONTAGE PIN SYSTEM

PATENT
PENDING



<p>1 REF. 262057 M5</p> <p>x4</p>	<p>2 REF. 304084 M5 x 35 DIN 913</p> <p>x4</p>	<p>3 REF. 260730 Ø8 x Ø5,5 x 5</p> <p>x4</p>
--	---	---

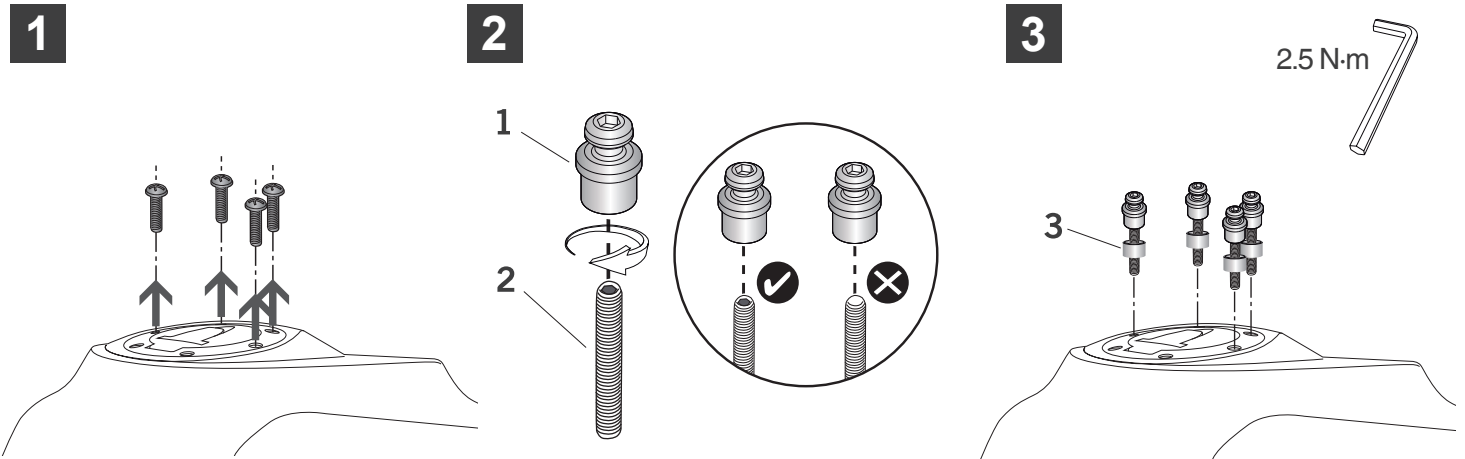
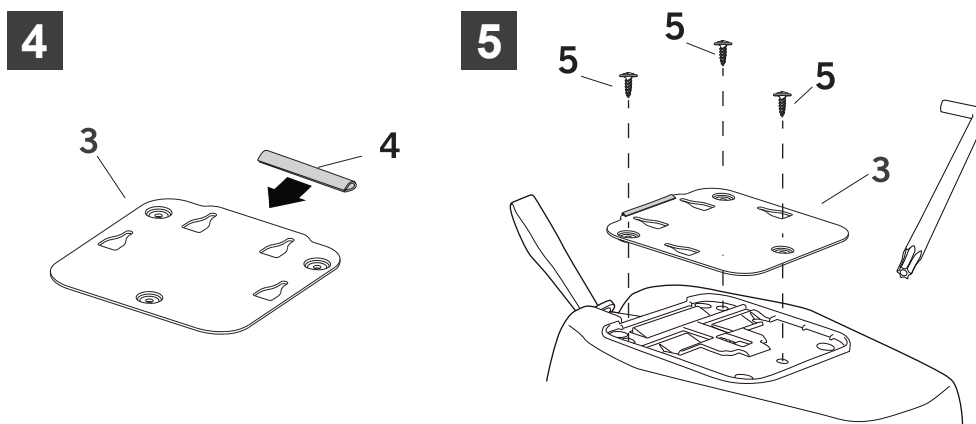


PLATE INSTALLATION / MONTAJE PLETINA / MONTAGE HALTEPLATTE /
INSTALLAZIONE SUPPORTO / MONTAGE PLATINE



<p>3 REF. 20117N</p> <p>x1</p>	<p>4 REF. 262055</p> <p>x1</p>	<p>5 REF. 304208 Torx 20 Ø 4 x 16</p> <p>x3</p>
---------------------------------------	---------------------------------------	--



- (GB)** Check your bag's manual before the installation of the fitting plate.
Always use the security strap.
- (E)** Consulte el manual de su bolsa antes de instalar la pletina.
Utilice siempre la correa de seguridad.
- (D)** Vor Montage der Halteplatte, bitte die Anleitung des Tank Rucksackes beachten.
Sicherheitsriemen immer befestigen.
- (I)** Consultare il manuale d'istruzioni del suo zaino prima dell'installazione del supporto.
Utilizza sempre la cinghia di sicurezza.
- (F)** Consultez la fiche d'instructions de votre sacoché avant l'installation de la platine.
Toujours utiliser la sangle de sécurité.

