



HPS.05.764.10000/B  
Revision: 01

## Hauptständer / Centerstand

Die Modellzuweisungen von diesem Artikel finden Sie auf unserer Website.  
The application list for this product can be found on our website.

### Montagehinweise

**ACHTUNG:** Die Montage dieses Produktes kann kompliziert sein und erfordert ein gutes technisches Verständnis. Wenn Sie unsicher sind, lassen Sie Montage und Wartung durch eine Fachwerkstatt durchführen. SW-MOTECH übernimmt keine Haftung für Schäden, die durch eine unsachgemäße Montage verursacht wurden.

Alle vom Motorrad gelösten Schrauben sind gemäß Herstellerangaben wieder zu montieren, oder mit von SW-MOTECH gelieferten Schrauben zu ersetzen. Falls nicht anderweitig definiert, diese Schrauben nach Tabelle anziehen:

M8	23 Nm
M10	46 Nm

Gegebenenfalls Schrauben mit flüssiger Schraubensicherung einkleben.

Prüfen Sie nach 50 km alle Verbindungen auf festen Sitz.

**Technische Änderungen vorbehalten.  
Irrtümer ausgenommen.**

SW-MOTECH GmbH & Co. KG  
Ernteweg 8/10  
35282 Rauschenberg  
Germany

Tel. +49 (0) 64 25/8 16 8-00  
Fax +49 (0) 64 25/8 16 8-10

info@sw-motech.com  
www.sw-motech.com

### Mounting Instruction

**ATTENTION:** The assembly of this product can be complicated and requires a good technical understanding. If you are not sure of how to do this, have a specialty garage perform the mounting and service. SW-MOTECH accepts no liability for damages caused by improper installation.

All screws, bolts and nuts, including all replacement hardware provided by SW-MOTECH, should be tightened to the torque specified in the OEM maintenance manual for your motorcycle. If no torque specifications are provided in the OEM maintenance manual, the following torques may be used:

M8	23 Nm
M10	46 Nm

All screws, bolts and nuts should be checked after driving the first 50 km to ensure that all are tightened to the proper torque.

Medium strength liquid thread-locker (i.e., "Loctite") should be used to secure all screws, bolts and nuts.

**Subject to change. Not responsible for typos.**

**WARNUNG  
ATTENTION**

**Achtung: Die Boden- und Schräglagenfreiheit kann bei Nutzung dieses Anbauteils eingeschränkt sein.**

**Attention: Cornering and ground clearance can be reduced by using this accessory.**

**INFORMATION**

**Sofern für dieses Produkt eine Allgemeine Betriebserlaubnis (ABE) vorliegt: Die mit dem Produkt ausgelieferte ABE muss immer mitgeführt werden!**

**Diese ABE gilt nur für die gelisteten Modelle und unter Beachtung aller Auflagen! Für eine Verwendung am hier nicht aufgeführten Fahrzeug muss die Eintragung in die Fahrzeugpapiere vorgenommen werden!**

Die Fahrzeugzuweisungen im ABE-Dokument werden jährlich erweitert. Dadurch kann die ABE für ein neues Produkt unter Umständen erst einige Monate nach Markteinführung erfolgen. Wird Ihr Modell nicht aufgelistet oder sollte Ihnen das ABE-Dokument nicht mehr vorliegen, besuchen Sie bitte die Download-Sektion unseres Webshops. Dort steht Ihnen das ABE-Dokument in seiner jeweils aktuellen Version zur Verfügung.

1 Anbaublech  
Mounting Bracket



HPS.05.257.901  
Anzahl/Pcs. 1

5 Innensechskantschraube  
Hexagon Socket Screw



M8 x 45 DIN 912  
Anzahl/ Pcs. 1

9 Anschlagblech  
Stop Bracket



HPS.05.764.001  
Anzahl/Pcs. 1

13 Gummidämpfer  
Rubber Element



MSS.00.03.016  
Anzahl/Pcs. 1

14 Hauptständer  
Centerstand



HPS.05.764.900  
Anzahl/ Pcs. 1

16 Innensechskantschraube  
Hexagon Socket Screw



M8 x 35 DIN 912  
Anzahl/ Pcs. 1

19 Sechskantschraube  
Hexagon Screw



FEINGEWINDE  
M10 x 1,25 x 35 DIN 961  
Anzahl/ Pcs. 1

2 Sechskantschraube  
Hexagon Screw



FEINGEWINDE  
M10 x 1,25 x 35 DIN 961  
Anzahl/ Pcs. 1

6 Unterlegscheibe  
Washer



A 8,4 DIN 125  
Anzahl/ Pcs. 1

10 Innensechskantschraube  
Hexagon Socket Screw



FEINGEWINDE  
M10 x 1,25 x 45 DIN 912  
Anzahl/ Pcs. 1

15 Anbaublech  
Mounting Bracket



HPS.05.257.902  
Anzahl/Pcs. 1

17 Unterlegscheibe  
Washer



A 8,4 DIN 125  
Anzahl/ Pcs. 1

20 Unterlegscheibe  
Washer



A 10,5 DIN 125  
Anzahl/ Pcs. 1

3 Unterlegscheibe  
Washer



A 10,5 DIN 125  
Anzahl/ Pcs. 1

7 Distanzbuchse  
Spacer



Da:20 Di:8,2 h:3  
Anzahl/ Pcs. 1

11 Unterlegscheibe  
Washer



A 10,5 DIN 125  
Anzahl/ Pcs. 1

18 Distanzbuchse  
Spacer



Da:20 Di:8,2 h:9  
Anzahl/ Pcs. 1

21 Distanzbuchse  
Spacer



Da:20 Di:10,5 h:9  
Anzahl/ Pcs. 1

4 Distanzbuchse  
Spacer



Da:20 Di:10,5 h:9  
Anzahl/ Pcs. 1

8 Distanzbuchse  
Spacer



Da:20 Di:8,2 h:9  
Anzahl/ Pcs. 1

12 Distanzbuchse  
Spacer



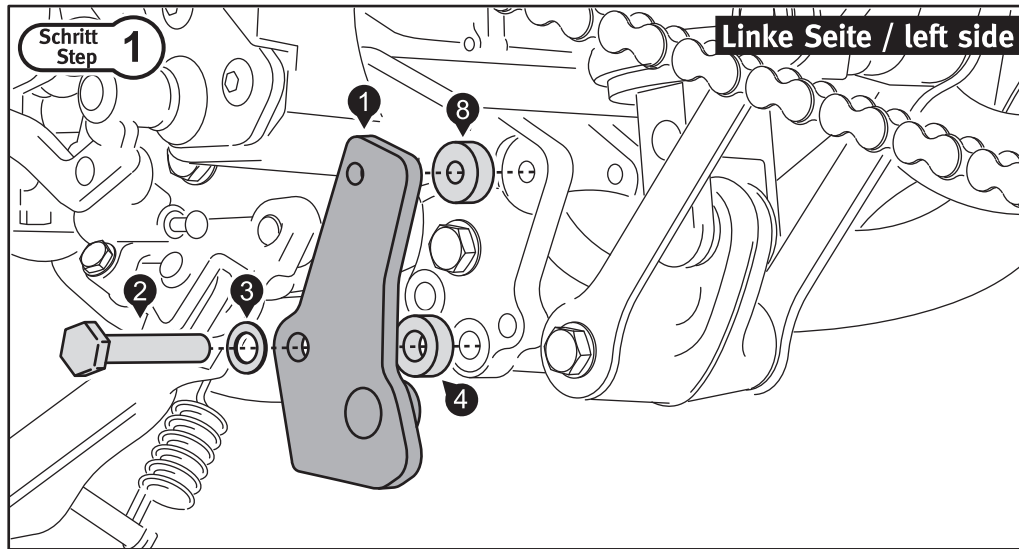
Da:20 Di:10,5 h:20  
Anzahl/ Pcs. 1

22 Zugfedersatz  
Spring Set



ZFD.00.150.003/ST  
Anzahl/ Pcs. 1

## Montage / Mounting

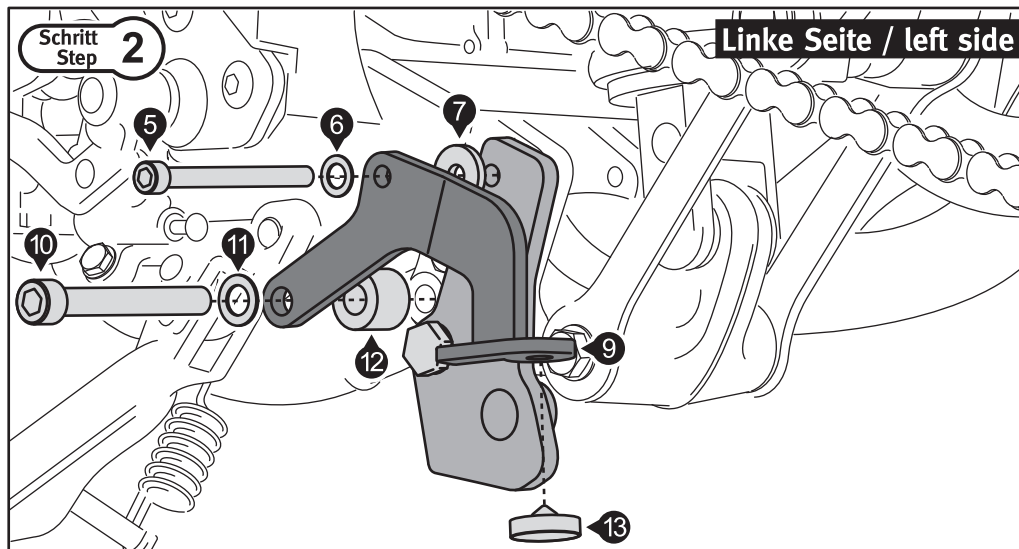


Schritt  
Step 1

Linke Seite / left side

Verschrauben Sie das linke Anbaublech (1) an der Schwingenanlenkung. Sichern Sie Schraube (2) mit flüssiger Schraubensicherung. Positionieren Sie die Distanzbuchse (8) an der gezeigten Stelle.

Attach the left mounting bracket (1) on the swing coupling. Secure the screw (2) with liquid thread locker. Place spacer (8) behind mounting bracket (1) as shown.

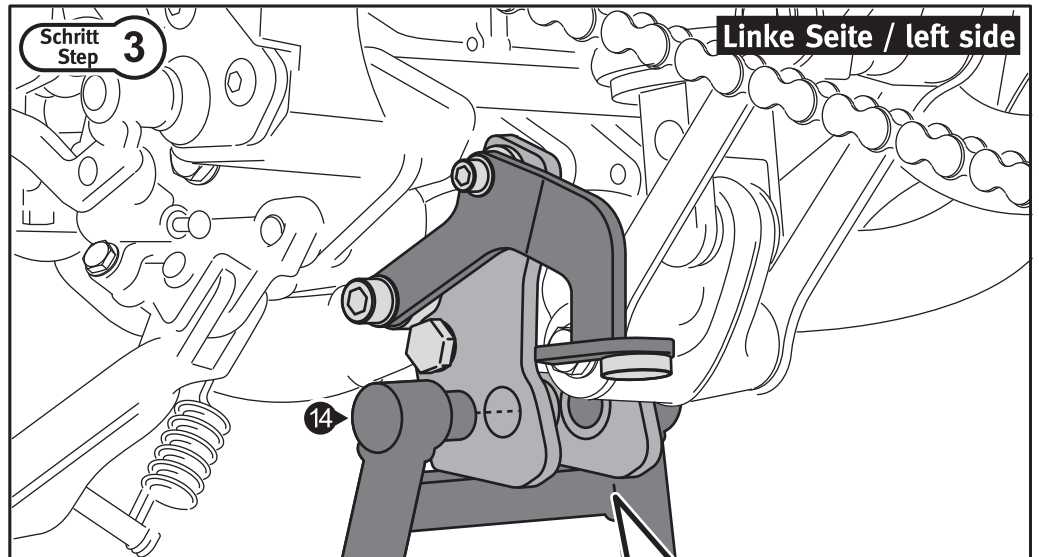


Schritt  
Step 2

Linke Seite / left side

Verschrauben Sie das Anschlagblech (9) wie gezeigt. Sichern sie alle Schrauben mit flüssiger Schraubensicherung. Setzen Sie den Gummidämpfer (13) in das Anschlagblech (9) ein.

Attach the stop plate (9) as shown. Secure all screws with liquid thread locker. Insert the rubber element (13) in the stop plate (9).

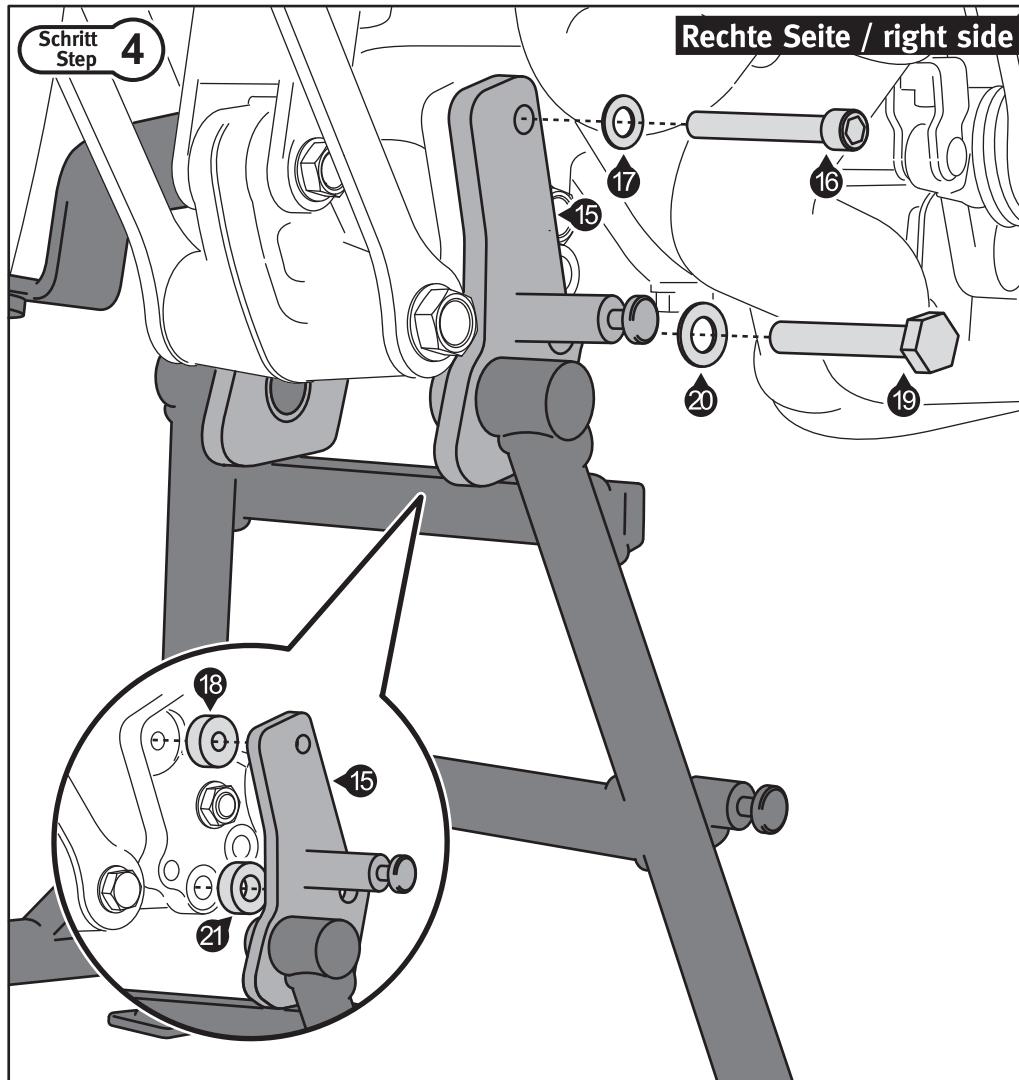


Schritt  
Step 3

Linke Seite / left side

Ziehen Sie nun alle in den Schritten 1 und 2 montierten Schrauben an. Stecken Sie das rechte Anbaublech (15) mit etwas Schmierfett auf den rechten Drehpunkt des Hauptständers (14) (siehe Detailbild). Stecken Sie nun den Hauptständer (14) auf das bereits montierte linke Anbaublech (1). Benutzen Sie auch hier etwas Schmierfett.

Now tighten all screws mounted in steps 1 and 2. Insert the right mounting bracket (15) with grease on the right turning point of the centerstand (14) (shown in the detail drawing). Now put the centerstand (14) with some grease on the left mounting bracket (1).

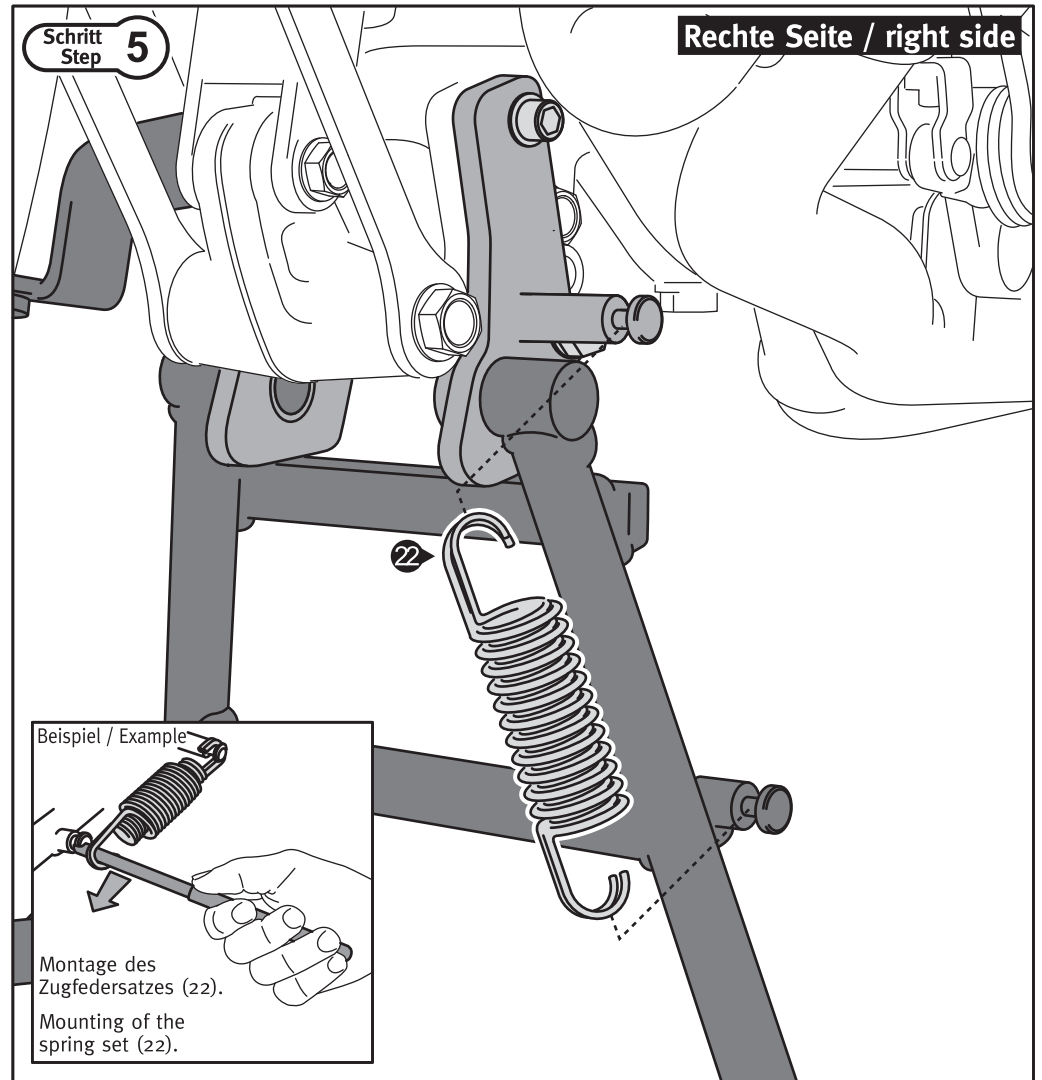


Schritt Step 4

Rechte Seite / right side

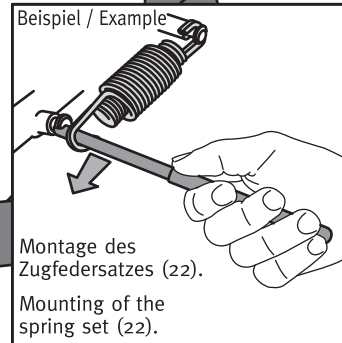
Verschrauben Sie nun das Anbaublech (15) mit dem Hauptständer (14) auf der rechten Fahrzeugseite. Achten Sie auf die Positionierung der Distanzbuchsen (18) und (21) (siehe Detailbild). Sichern Sie die Schrauben mit flüssiger Schraubensicherung. Ziehen Sie nun alle in Schritt 4 montierten Schrauben an.

Now attach the mounting bracket (15) with the centerstand (14) on the right side of the vehicle. Pay attention to the positions of the spacers (18) and (21) (shown in the detail drawing). Secure the screws with liquid thread locker. Then tighten all screw mounted in step 4.



Schritt Step 5

Rechte Seite / right side



Montage des Zugfedersatzes (22).  
Mounting of the spring set (22).

Klappen Sie den Hauptständer vollständig nach oben. Benutzen Sie einen geeigneten Heber, um ihn in Position zu halten. Setzen Sie nun mit einem geeigneten Werkzeug den Zugfedersatz (22) ein (siehe Detailbild).

Hold the centerstand in its fully retracted position. Use a suitable jack, to keep it in place while inserting the spring set (22) with an appropriate tool (shown in detail picture).

**INFORMATION**

Zugfeder-Montagewerkzeug (WFF.00.138.100) separat erhältlich.  
Spring mounting tool (WFF.00.138.100) sold separately.

