



Kraftfahrt-Bundesamt

DE-24932 Flensburg

ALLGEMEINE BETRIEBSERLAUBNIS (ABE)

nach § 22 in Verbindung mit § 20 Straßenverkehrs-Zulassungs-Ordnung (StVZO) in der Fassung der Bekanntmachung vom 26.04.2012 (BGBl I S.679)

Nummer der ABE: 91556

Gerät: Austausch- Brems- und Kupplungshebel

Typ: TL

Inhaber der ABE
und Hersteller: BEST BUY PRODUCTS s.r.o.
CZ-755 01 VSETIN

Für die oben bezeichneten reihenweise zu fertigenden oder gefertigten Geräte wird diese Genehmigung mit folgender Maßgabe erteilt:

Die genehmigte Einrichtung erhält das Typzeichen

KBA 91556

Dieses von Amts wegen zugeteilte Zeichen ist auf jedem Stück der laufenden Fertigung in der vorstehenden Anordnung dauerhaft und jederzeit von außen gut lesbar anzubringen. Zeichen, die zu Verwechslungen mit einem amtlichen Typzeichen Anlass geben können, dürfen nicht angebracht werden.



Kraftfahrt-Bundesamt

DE-24932 Flensburg

2

Nummer der ABE: 91556

Die Austausch- Brems- und Kupplungshebel, Typ TL, dürfen in den in den beiliegenden Prüfunterlagen beschriebenen Ausführungen nur zum Anbau an den dort aufgeführten Krafträdern unter den angegebenen Bedingungen feilgeboten werden.

Bei Verwendung der Geräte an den in den beiliegenden Prüfunterlagen beschriebenen Krafträdern, die mit Einzelbetriebserlaubnis (EBE) nach §21 StVZO in den Verkehr gelangt sind, ist eine unverzügliche Überprüfung des Ein- oder Anbaus der Fahrzeugteile durch einen amtlich anerkannten Sachverständigen oder Prüfer für den Kraftfahrzeugverkehr oder durch einen Prüfsachverständigen einer Überwachungsorganisation nach Nummer 4 der Anlage VIIIb zur StVZO durchzuführen.

Der ordnungsgemäße Ein- oder Anbau ist gemäß §22 Absatz 1 Satz 5 bei der Überprüfung mit positivem Ergebnis zu bestätigen. Nach durchgeführter Abnahme ist die ausgestellte Bestätigung mit dieser ABE und den Fahrzeugpapieren mitzuführen und den zuständigen Personen auf Verlangen auszuhändigen. Letzteres entfällt nach Berichtigung der Fahrzeugpapiere.

In einer mitzuliefernden (Ein)Anbauanweisung sind die Bezieher auf den eingeschränkten Verwendungsbereich hinzuweisen.

Der (Ein)Anbau hat nach dieser Anweisung zu erfolgen.

An jedem Gerät muss an einer gegen Beschädigung geschützten, auch nach dem (Ein)Anbau sichtbaren Stelle gut lesbar und dauerhaft ein Fabrikschild angebracht sein, das folgende Angaben enthält:

Hersteller oder Herstellerzeichen
Typ und
Typzeichen

Statt der Kennzeichnung der Geräte mit dem Fabrikschild können die geforderten Angaben auch eingeprägt sein.

Im Übrigen gelten die im beiliegenden Gutachten nebst Anlagen der Typprüfstelle Fahrzeuge/Fahrzeugteile des TÜV Rheinland Kraftfahrt GmbH, Köln, vom 12.05.2016 festgehaltenen Angaben.



Kraftfahrt-Bundesamt

DE-24932 Flensburg

3

Nummer der ABE: 91556

Das geprüfte Muster ist so aufzubewahren, dass es noch fünf Jahre nach Erlöschen der ABE in zweifelsfreiem Zustand vorgewiesen werden kann.

Flensburg, 12.07.2016

Im Auftrag



Nina Haderup

Anlagen:

Nebenbestimmungen und Rechtsbehelfsbelehrung
1 Gutachten Nr. 164KA0007-00



Kraftfahrt-Bundesamt

DE-24932 Flensburg

Nummer der ABE: 91556

- Anlage -

Nebenbestimmungen und Rechtsbehelfsbelehrung

Nebenbestimmungen

Die Einzelerzeugnisse der reihenweisen Fertigung müssen mit den Genehmigungsunterlagen genau übereinstimmen. Mit dem zugeteilten Typzeichen/Prüfzeichen dürfen die Fahrzeugteile nur gekennzeichnet werden, die den Genehmigungsunterlagen in jeder Hinsicht entsprechen.

Änderungen an den Einzelerzeugnissen sind nur mit ausdrücklicher Zustimmung des Kraftfahrt-Bundesamtes gestattet.

Änderungen der Firmenbezeichnung, der Anschrift und der Fertigungsstätten sowie eines bei der Erteilung der Genehmigung benannten Zustellungsbevollmächtigten oder bevollmächtigten Vertreters sind dem Kraftfahrt-Bundesamt unverzüglich mitzuteilen.

Das Kraftfahrt-Bundesamt ist unverzüglich zu benachrichtigen, wenn die reihenweise Fertigung oder der Vertrieb der genehmigten Einrichtung innerhalb eines Jahres oder endgültig oder länger als ein Jahr eingestellt wird. Die Aufnahme der Fertigung oder des Vertriebs ist dann dem Kraftfahrt-Bundesamt unaufgefordert innerhalb eines Monats mitzuteilen.

Verstöße gegen diese Bestimmungen können zum Widerruf der Genehmigung führen und können überdies strafrechtlich verfolgt werden.

Die Genehmigung erlischt, wenn sie zurückgegeben oder entzogen wird, oder der genehmigte Typ den Rechtsvorschriften nicht mehr entspricht. Der Widerruf kann ausgesprochen werden, wenn die für die Erteilung und den Bestand der Genehmigung geforderten Voraussetzungen nicht mehr bestehen, wenn der Genehmigungsinhaber gegen die mit der Genehmigung verbundenen Pflichten – auch soweit sie sich aus den zu dieser Genehmigung zugeordneten besonderen Auflagen ergeben - verstößt oder wenn sich herausstellt, dass der genehmigte Typ den Erfordernissen der Verkehrssicherheit oder des Umweltschutzes nicht entspricht.

Das Kraftfahrt-Bundesamt kann jederzeit die ordnungsgemäße Ausübung der durch diese Genehmigung verliehenen Befugnisse, insbesondere die genehmigungsgerechte Fertigung sowie die Maßnahmen zur Übereinstimmung der Produktion, nachprüfen. Es kann zu diesem Zweck Proben entnehmen oder entnehmen lassen. Dem Kraftfahrt-Bundesamt und/oder seinen Beauftragten ist ungehinderter Zutritt zu Produktions- und Lagerstätten zu gewähren.

Die mit der Erteilung dieser Genehmigung verliehenen Befugnisse sind nicht übertragbar. Schutzrechte Dritter werden durch diese Genehmigung nicht berührt.

Rechtsbehelfsbelehrung

Gegen diese Genehmigung kann innerhalb eines Monats nach Bekanntgabe Widerspruch erhoben werden. Der Widerspruch ist beim **Kraftfahrt-Bundesamt, Fördestraße 16, DE-24944 Flensburg**, schriftlich oder zur Niederschrift einzulegen.

Fahrzeugteil : Austausch-Brems- und Kupplungshebel

Typ : TL

Antragsteller : Best Buy Products s.r.o., CZ-75501 Vsetin

164KA0007-00

0 Allgemeines

- 0.1 Antragsteller : Best Buy Products s.r.o.
Hlásenka 1673
CZ-75501 Vsetin
Czech Republic
- 0.2 Hersteller : siehe Antragsteller

1 Beschreibung der Umrüstung und Angaben zum Fahrzeugteil

- 1.1 Art : Austausch-Brems- und Kupplungshebel
- 1.2 Typ : TL
- 1.3 Angaben zur Umrüstung
- 1.3.1 technische Beschreibung : mehrteilige Brems- und Kupplungshebel,
per drehbar gelagertem Hebel im Abstand zum
Lenkergriff verstellbar,
bestehend jeweils aus
- Betätigungshebel
- Einstellhebel
- fahrzeugspezifischem Adapter
- 1.3.2 Ausführungen Hebel
- Brems- und Kupplungshebel : Design
lange Ausführung PD-2015, PD-TX-GP, PD-TX-SF, PD-TX-R5
- Brems- und Kupplungshebel : Design
kurze Ausführung PK-TX-GP, PK-TX-SF, PK-TX-R5
- Ausführungen Adapter : fahrzeugspezifischer Ausführungscode X 00 bzw.
X 00 R
- X : Funktionsseite: L = Kupplung; R = Bremse
- 00 : laufende Nummer
- zusätzliches R : für Radial-Bauweise von Hydraulikzylinder
- 1.3.3 Abmessungen : siehe Anlage 1
- 1.4 Art und Ort der Kennzeichnung : Herstellerzeichen und Typ (Titax),
KBA-Genehmigungsnummer (KBA 91556),
jeweils an Brems- und Kupplungshebel eingraviert
Ausführungscode, jeweils in Adapter eingraviert
- 1.5 Angaben zum Anbau
- Der Anbau der Austausch-Brems- und Kupplungshebel erfolgt gemäß den Angaben
des Antragstellers. (Eine entsprechende Anweisung liegt jeder Umrüstung bei);
siehe Anlage 2.

Fahrzeugteil : Austausch-Brems- und Kupplungshebel
 Typ : TL
 Antragsteller : Best Buy Products s.r.o., CZ-75501 Vsetin

164KA0007-00

1.6 Weitere Angaben

Es kann wahlweise die kurze oder lange Hebel-Ausführung sowohl auf der Bremspumpenseite (rechts) als auch Kupplungspumpenseite (links) verwendet werden.

Es kann wahlweise das Design PD-2015, PD-TX-GP, PD-TX-SF oder PD-TX-R5 als lange Hebel-Ausführung bzw. PK-TX-GP, PK-TX-SF oder PK-TX-R5 als kurze Hebel-Ausführung verwendet werden.

2 Prüfgrundlagen, Durchgeführte Prüfungen und Prüfbedingungen

2.1 Eine Betriebsfestigkeitsprüfung wurde mit der Hebelausführung PD durchgeführt.

2.2 Eine Anbauprüfung wurde (bei ansonsten serienmäßigem Zustand des Fahrzeuges) an repräsentativen Prüffahrzeugen durchgeführt.

Die Wirkungsprüfungen erfolgten in Anlehnung der EWG-Richtlinie Nr. 93/14/EWG in der Fassung 2006/27/EG vom 03.03.2006 über Bremsanlagen für zweirädrige oder dreirädrige Kraftfahrzeuge sowie der ECE-Regelung Nr. 78 über einheitliche Bedingungen für die Genehmigung von Fahrzeugen der Klassen L1 bis L5 hinsichtlich der Bremsen im Vergleich zur Serie.

Die Prüfungen wurden mit exemplarisch ausgesuchten Prüffahrzeugen durchgeführt, welche die Gesamtheit des unter Anlage 3 benannten Verwendungsbereiches abdecken.

2.3 Die Begutachtung gemäß Anforderungen hinsichtlich der vorstehenden Außenkanten gem. (VO (EU) 44/2014, Anhang VIII)97/24/EG, Kapitel 3, Anhang II, (Außenkanten bei Bedienhebeln) wurde durchgeführt.

3 Prüfungsergebnisse

3.1 Eine ausreichende Betriebsfestigkeit wurde an ausgewählten (Referenz-) Prüfmustern nachgewiesen.

3.2 Die Anbauprüfung sowie die Wirkprüfung führte zu keinen negativen Auswirkungen bzw. Einflüssen bezüglich den unter Pkt. 2.2 genannten Kriterien; es wurde gemäß der Anbauanleitung des Antragstellers verfahren. (siehe Anlage 2)

3.3 Prüfungsbedingungen

Datum der Prüfung : KW 15/2016

Ort der Prüfung : Köln

4 Verwendungsbereich

4.1 Die Verwendung der unter Pkt. 1. beschriebenen Umrüstung ist an allen in Anlage 3 aufgeführten Kraffradtypen mit Typpgenehmigung (ABE gem. § 20 StVZO oder EG-BE gem. RREG 92/61/EWG oder RREG 2002/24/EG oder VO (EU) 168/2013) bei ansonsten serienmäßiger Ausrüstung zulässig.

Fahrzeugteil : Austausch-Brems- und Kupplungshebel
 Typ : TL
 Antragsteller : Best Buy Products s.r.o., CZ-75501 Vsetin

164KA0007-00

4.1 Auflagen und Hinweise

Auflagen für den Fahrzeughalter

- 4.1.1 Es ist gemäß der Anbauanleitung und den Hinweisen des Antragstellers sowie des Fahrzeugherstellers zu verfahren. (siehe Anlage 2)
- 4.1.2 Die Verwendung der unter Pkt. 1.1 beschriebenen Umrüstung ist an den in Anlage 3 aufgeführten Fahrzeugtypen mit Zulassung gem. § 21 StVZO, welche mit Bremsanlagen ausgerüstet sind, die baugleich mit den unter Pkt. 4.0 genannten Fahrzeugtypen sind, möglich.

Die Zulässigkeit der Verwendung für diese Fahrzeugtypen (welche im Verwendungsbereich in der Spalte „ABE/EG-BE“ durch die Angabe „ - “ gekennzeichnet sind) muß unverzüglich im Rahmen einer Änderungsabnahme gemäß StVZO § 19 Abs. 3 durch einen amtlich anerkannten Sachverständigen oder Prüfer einer Technischen Prüfstelle oder einem Prüfsingenieur einer amtlich anerkannten Überwachungsorganisation geprüft und bestätigt werden.

Nach der durchgeführten Abnahme ist der Nachweis mit der Bestätigung über die Änderungsabnahme mit den Fahrzeugpapieren mitzuführen und zuständigen Personen auf Verlangen vorzuzeigen; dies entfällt nach erfolgter Berichtigung der Fahrzeugpapiere.

5 Anlagen

- Anlage 1 (83 Seiten) : Zeichnungen/Abmessungen
Bremshebel, Kupplungshebel,
Adapter Kupplung, Adapter Bremse
- Anlage 2 (1 Seite) : Anbauanleitung (universal)
- Anlage 3 (21 Seiten) : Verwendungsbereich

Fahrzeugteil : Austausch-Brems- und Kupplungshebel
 Typ : TL
 Antragsteller : Best Buy Products s.r.o., CZ-75501 Vsetin

164KA0007-00

6 Zusammenfassung

Die im Verwendungsbereich beschriebenen und mit dem Austausch-Brems- und Kupplungshebel, Typ TL ausgerüsteten Fahrzeuge genügen in soweit den Anforderungen der Prüfgrundlage gemäß Pkt. 2.0 und entsprechen den Bestimmungen der StVZO und den hierzu ergangenen Richtlinien und Anweisungen in der heute gültigen Fassung.

Das Bremsverhalten der Krafträder kann gegenüber der Ausrüstung mit Original-Bremshebeln nach den für die Verkehrssicherheit maßgeblichen Kriterien als gleichwertig angesehen werden.

Die Bezieher der Umrüstung werden durch eine vom Antragsteller mitzuliefernde Anbauanweisung auf die Auflagen und Hinweise zur Handhabung und Montage hingewiesen.

Grundsätzlich wird eine Abnahme gem. § 19 (3) StVZO durch einen amtl. anerkannten Sachverständigen oder Prüferingenieur (mit Ausnahme der unter Pkt. 4.1.2 genannten Fahrzeugtypen) nicht für erforderlich gehalten, wenn die Auflagen gemäß Pkt. 4.1 beachtet werden.

Gegen die Erteilung eines Nachtrages zur Allgemeinen Betriebserlaubnis bestehen keine technischen Bedenken.

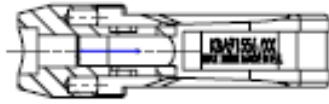
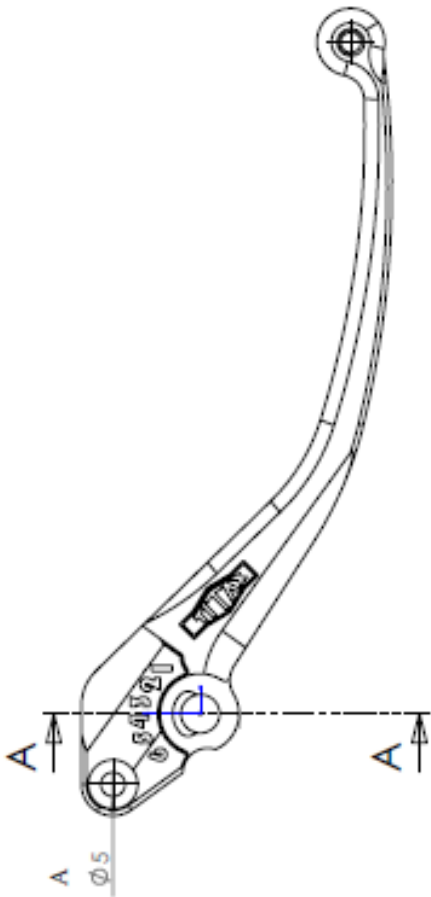
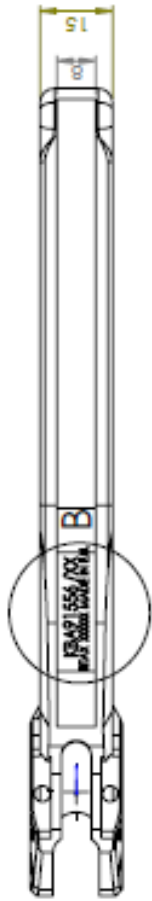
Der Technische Dienst ist für die angewendeten Prüfverfahren vom Kraftfahrt-Bundesamt entsprechend EG-FGV für das Typgenehmigungsverfahren des KBA anerkannt.¹⁾

930/rü-pc
 Köln, den 12.05.2016



Dipl.-Ing. Harald Rüttgers

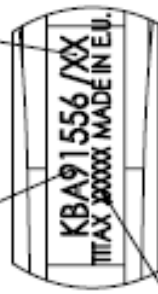
3.2



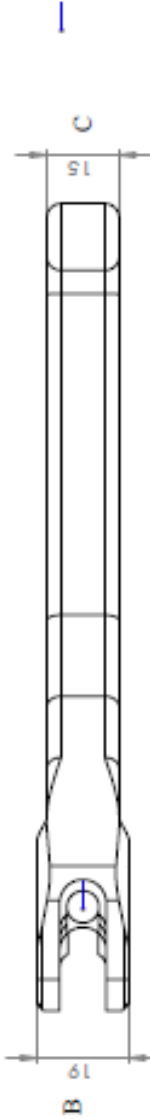
DETAIL B

ČÍSLO PRACOVNIKA

OZNAČENÍ

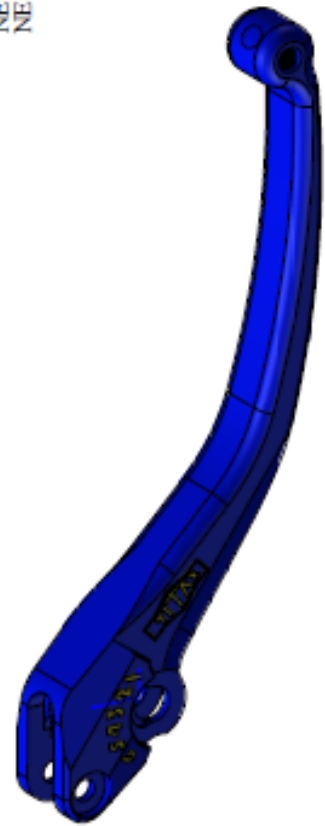


DENNÍ KOD

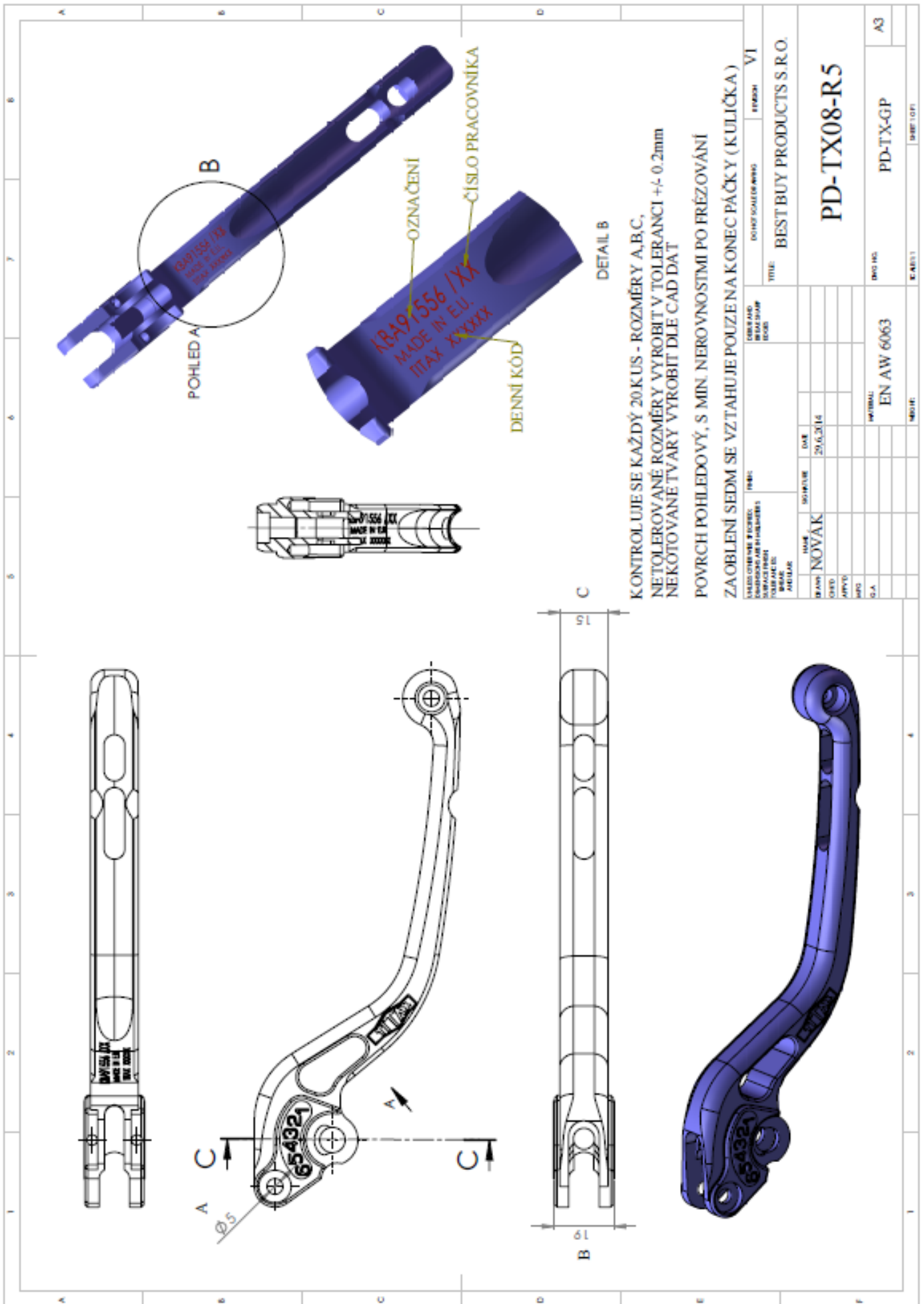


OSTŘÍ HRANY LEHCE RUČNĚ ZAČISTIT PRO ODSTRANĚNÍ NEŽÁDOUCÍCH OSTRŮ
 NETOLEROVANÉ ROZMĚRY DLE ISO 276-8-m
 NEKOTOVANÉ TVARY DLE CAD DAT

KONTROLUJE SE KAŽDÝ 5 KUS - ROZMĚRY A,B,C,



KONTROLNÍ LIST VÝROBY			KONTROLNÍ LIST VÝROBY		
PROJEKČNÍ KÓD	OBJEM	DOK. ČÍSLO	DOK. ČÍSLO	DOK. ČÍSLO	VERZ. ČÍSLO
NÁZEV: PÁČKA DLOUHÁ TITAX 2015			MATERIAL: EN AW 6063		
VÝROBCE: BEST BUY PRODUCTS S.R.O.			KÓD: PD-2015		
MĚŘÍ: A3			MĚŘÍ: A3		

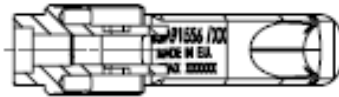
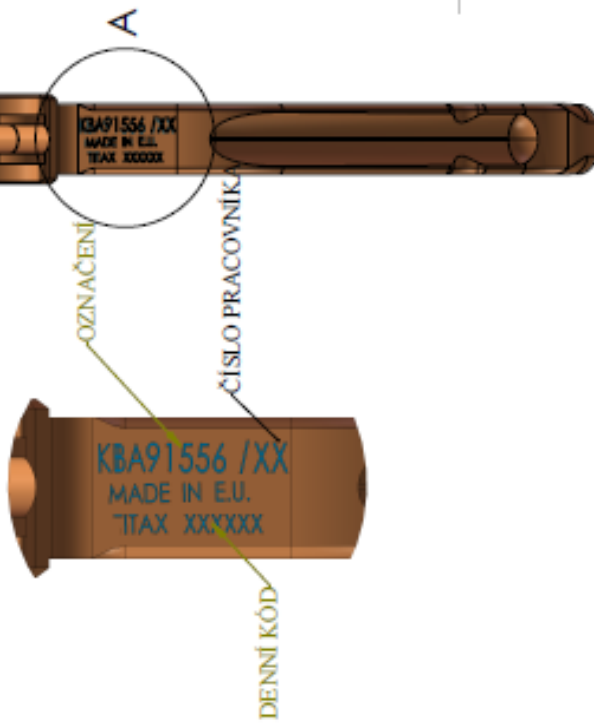
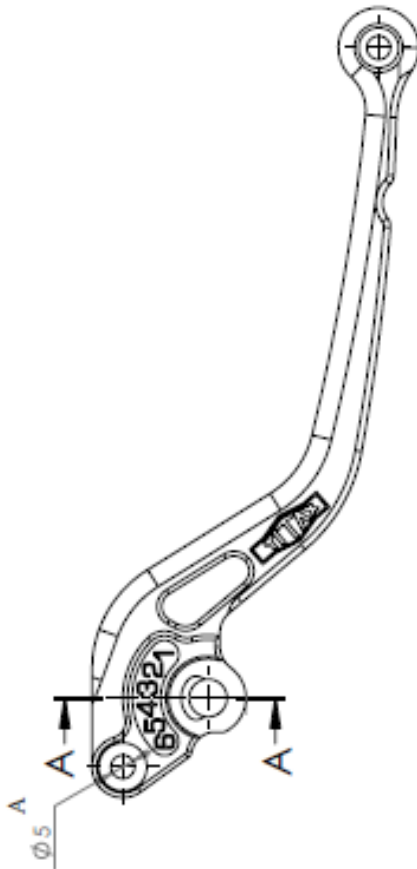


KONTROLUJE SE KAŽDÝ 20.KUS - ROZMĚRY A,B,C,
 NE TOLEROVANÉ ROZMĚRY VYROBIT V TOLERANCI $\pm 0.2\text{mm}$
 NEKÓTOVANÉ TVARY VYROBIT DLE CAD DAT
 PVRCH POHLEDOVÝ, S MIN. NEROVNOSTMI PO FRÉZOVÁNÍ
 ZAOBLENÍ SEDM SE VZTAHUJE POUZE NA KONEC PÁČKY (KULIČKA)

KODS OBRABĚVĚKÉHO MATERIÁLU MATERIAL CODE		KODS OBRABĚVĚKÉHO MATERIÁLU MATERIAL CODE	
KODS OBRABĚVĚKÉHO MATERIÁLU MATERIAL CODE		KODS OBRABĚVĚKÉHO MATERIÁLU MATERIAL CODE	
BRAND	NOVAK	DATE	29.6.2014
OBJED			
APPROV			
MRG			
SLA			
NORMA EN AW 6063		NORMA EN AW 6063	
NÁZEV BEST BUY PRODUCTS S.R.O.		NÁZEV BEST BUY PRODUCTS S.R.O.	
NÁZEV PD-TX08-R5		NÁZEV PD-TX08-R5	
KODS A3		KODS A3	

**DETAIL A
MĚRITKO 2:1**

ŘEZ A-A



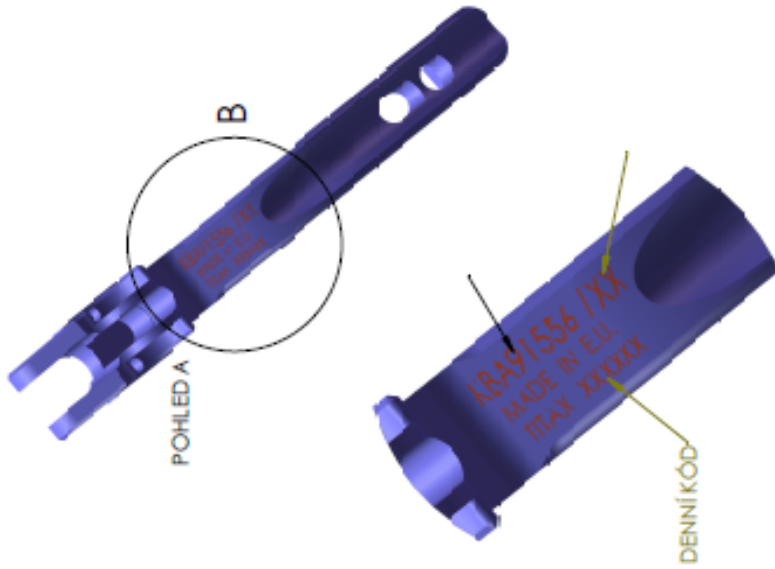
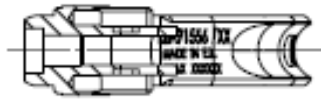
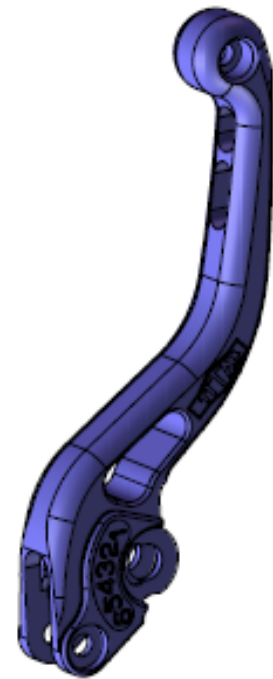
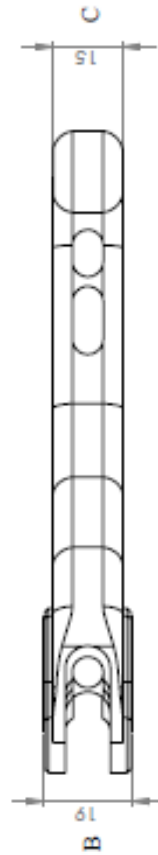
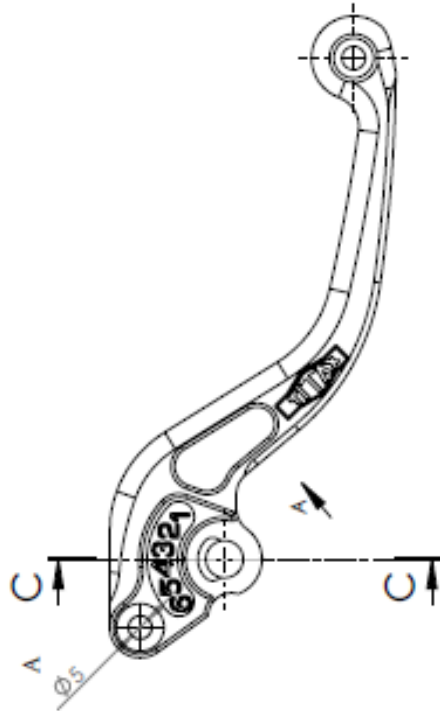
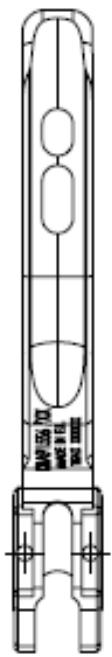
KONTROLUJE SE KAŽDÝ 20.KUS - ROZMĚRY A,B,C,

NETOLEROVANÉ ROZMĚRY VYROBIT V TOLERANCI +/- 0.2mm
NEKOTOVANÉ TVARY VYROBIT DLE CAD DAT

POVRCH POHLEDOVÝ, S MIN. NEROVNOSTMI PO FRÉZOVÁNÍ

ZAOBLENÍ SEDM SE VZTAHUJE POUZE NA KONEC PÁČKY (KULIČKA)

VÁLCOVÉ KŘÍŽEVE SURFACE FINISH TOLERANCE SURFACE FINISH		FINISH		DIN/ISO/EN/ANSI		FINISH		VI	
NAME	NOVAK	DATE	20.02.16					TITLE: BEST BUY PRODUCTS S.R.O.	
DRY								PD-TX07-R5	
APPV								DWG NO.	PD
MFG								MATERIAL	EN AW 6063
GA								MDFE	
									A3
									HEET TOP



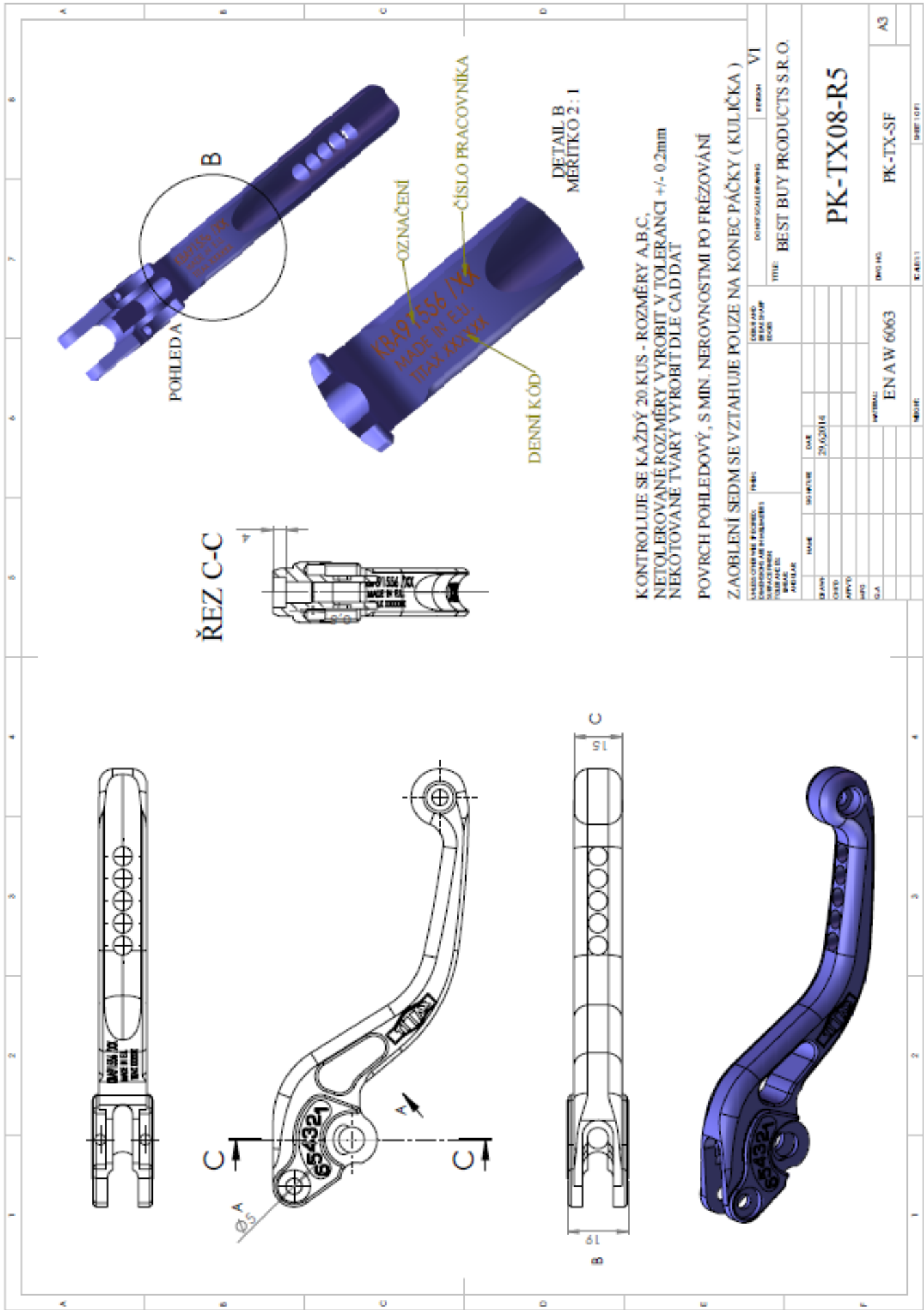
KONTROLUJE SE KAŽDÝ 20 KUS - ROZMĚRY A, B, C,
NETOLEROVANĚ ROZMĚRY VYROBIT V TOLERANCI +/- 0.2mm
NEKÓTOVANĚ TVARŮ VYROBIT DLE CAD DAT

POVRCH POHLEDOVÝ, S MIN. NEROVNOSTMI PO FRÉZOVÁNÍ

ZAOBLENÍ SEDM SE VZTAHUJE POUZE NA KONEC PÁČKY (KULIČKA)

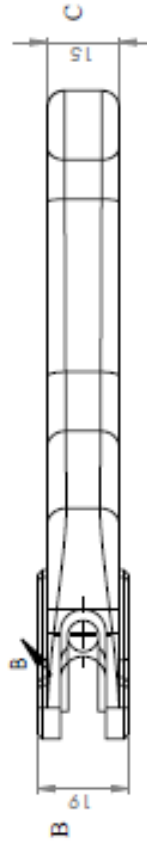
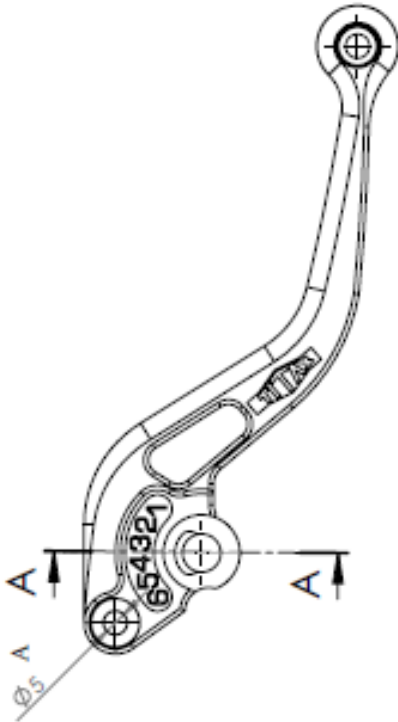
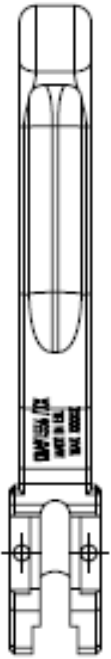
NÁZEV OBJEKTU / FIGURKA SURFACE FINISH TOLERANCE BRAND PARTIAL		TYP MATERIAL DATE		DOKUMENTACE KOD VJ	
BRAND	NOVAK	DATE	28.02.14	TITLE	BEST BUY PRODUCTS S.R.O.
OBJEKT					
APPLIKACE					
MFG					
D.A.					
MATERIAL	EN AW 6063	DWG NO.	PK-TX-GP		A3
MODE					

PK-TX08-R5

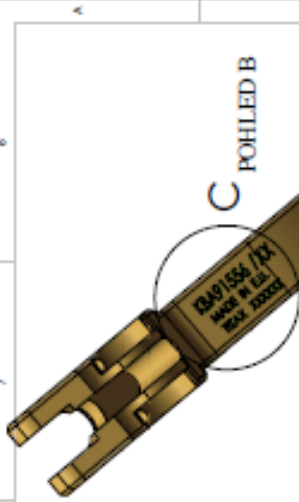
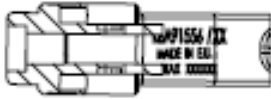


KONTROLUJE SE KAŽDÝ 20 KUS - ROZMĚRY A, B, C,
 NETOLEROVANÉ ROZMĚRY VYROBIT V TOLERANCI +/- 0.2mm
 NEKOTOVANÉ TVARY VYROBIT DLE CAD DAT
 POUZÍVAT POUZE NA KONEC PÁČKY (KULIČKA)
 ZAOBLETNÍ SEM SE VZTAHUJE POUZE NA KONEC PÁČKY (KULIČKA)

VÝROBKOVÝ NÁZEV PART NUMBER		DOK. SOUČ. ČÍSLO DRAWING NO.	
PK-TX08-R5		V1	
NÁZEV NAME		DOK. SOUČ. ČÍSLO DRAWING NO.	
BEST BUY PRODUCTS S.R.O.		V1	
MATERIÁL MATERIAL		DOK. SOUČ. ČÍSLO DRAWING NO.	
EN AW 6063		V1	
MĚŘÍTKO SCALE		DOK. SOUČ. ČÍSLO DRAWING NO.	
1:1		V1	
DOK. SOUČ. ČÍSLO DRAWING NO.		DOK. SOUČ. ČÍSLO DRAWING NO.	
6063		V1	
MĚŘÍTKO SCALE		DOK. SOUČ. ČÍSLO DRAWING NO.	
1:1		V1	



ŘEZ A-A



DETAIL C MĚŘITKO 2:1

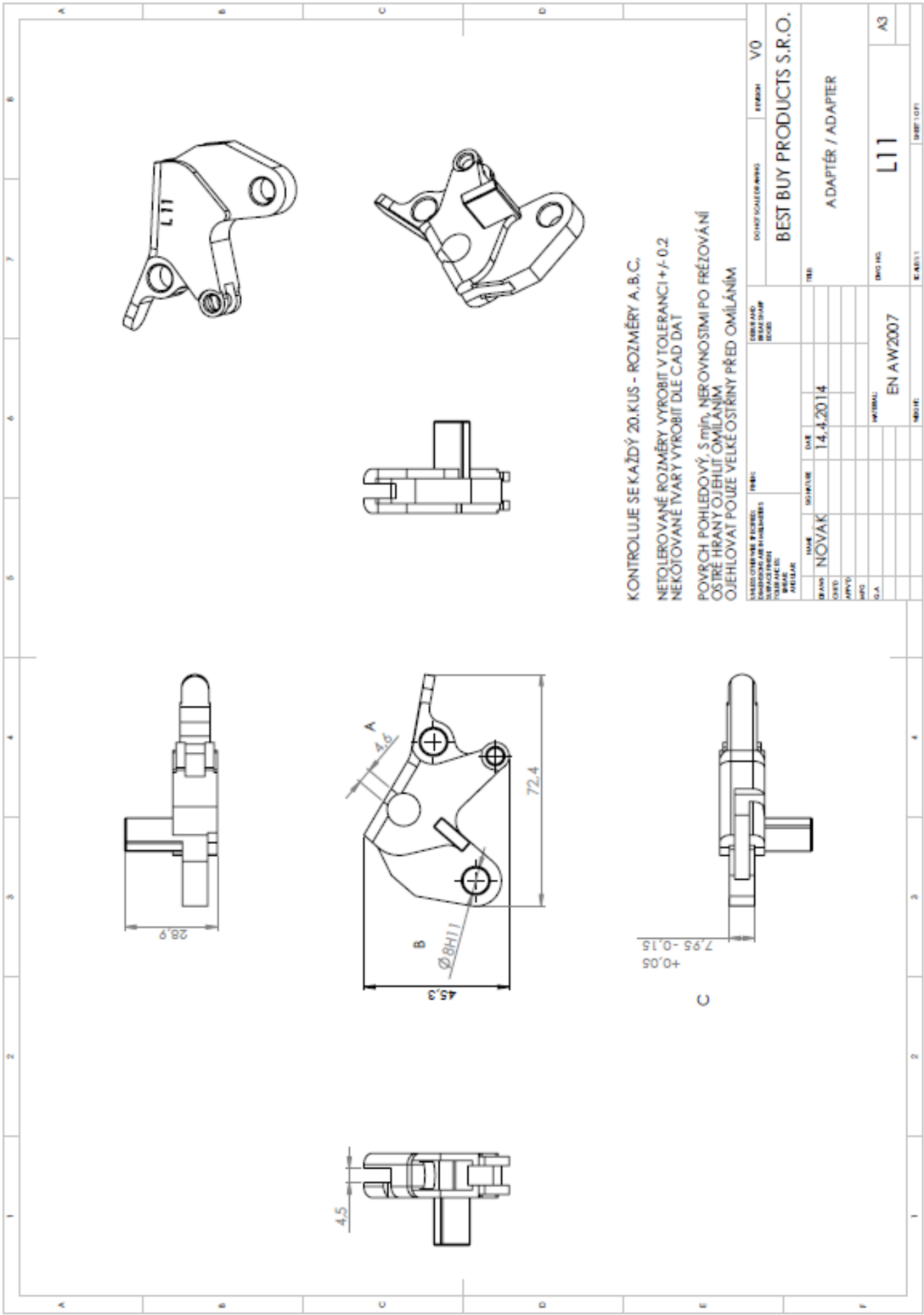
KONTROLUJE SE KAŽDÝ 20 KUSŮ - ROZMĚRY A,B,C,

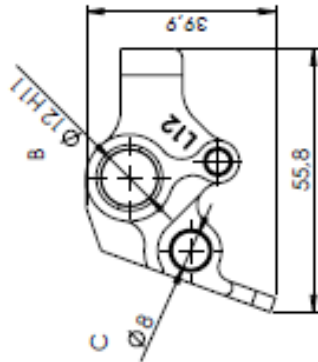
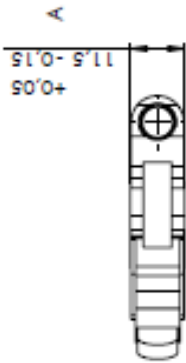
NETOLEROVANÉ ROZMĚRY VYROBIT V TOLERANCI +/- 0.2mm
NEKÓTOVANÉ TVARY VYROBIT DLE CAD DAT

POVRCH POHLEDOVÝ, S MIN. NEROVNOSTMI PO FRÉZOVÁNÍ

ZAOBLENÍ SEDM SE VZTAHUJE POUZE NA KONEC PÁČKY (KULIČKA)

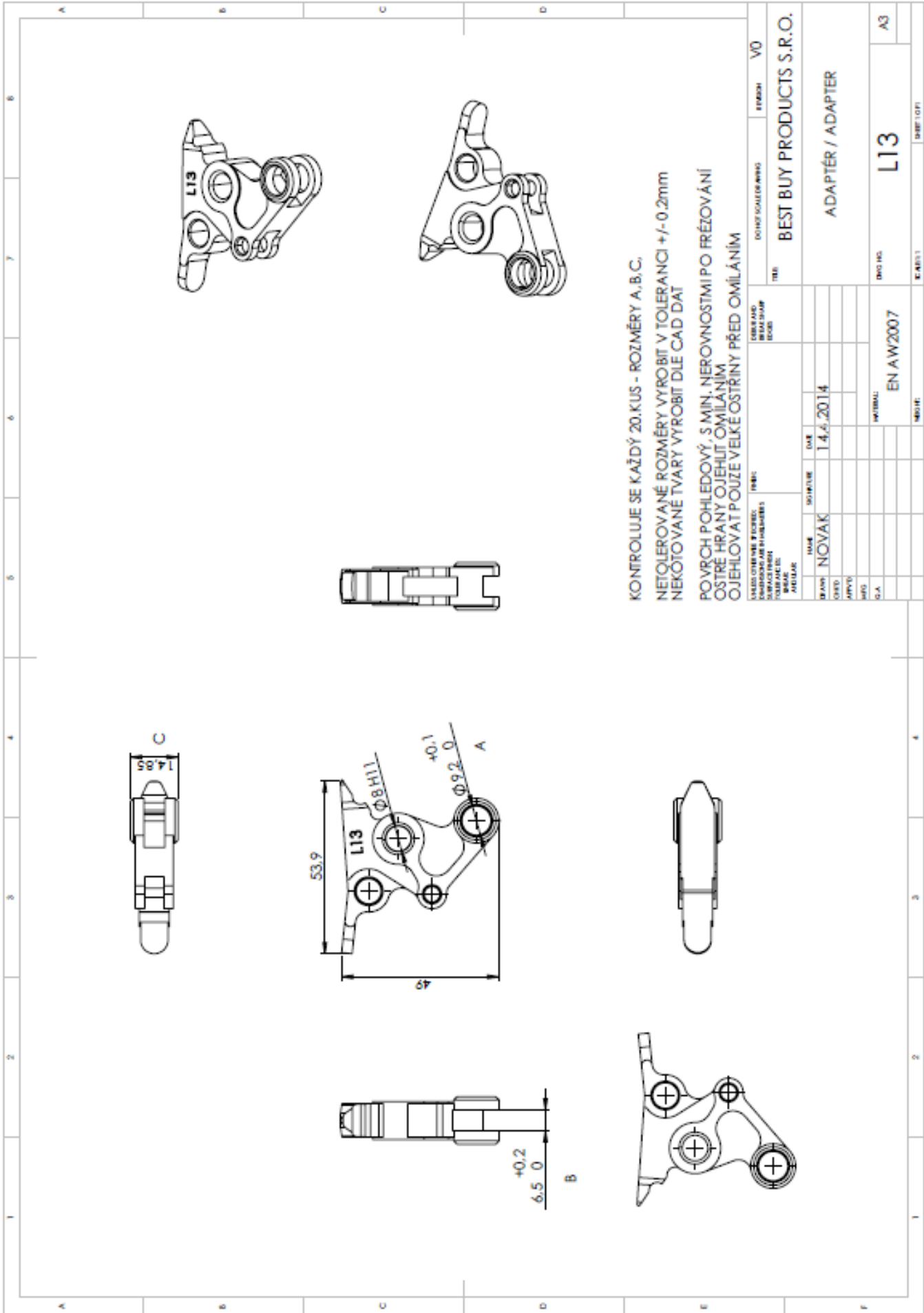
TITILE: VI			
BEST BUY PRODUCTS S.R.O.			
FORMA	SOŠTUP	DATA	
NOVÁK	NOVÁK	28.6.2014	
APPL			
APPL			
QIA			
NATERIAL: EN A W6063			
MATERIAL: PK-TITAX			
MATERIAL: A3			

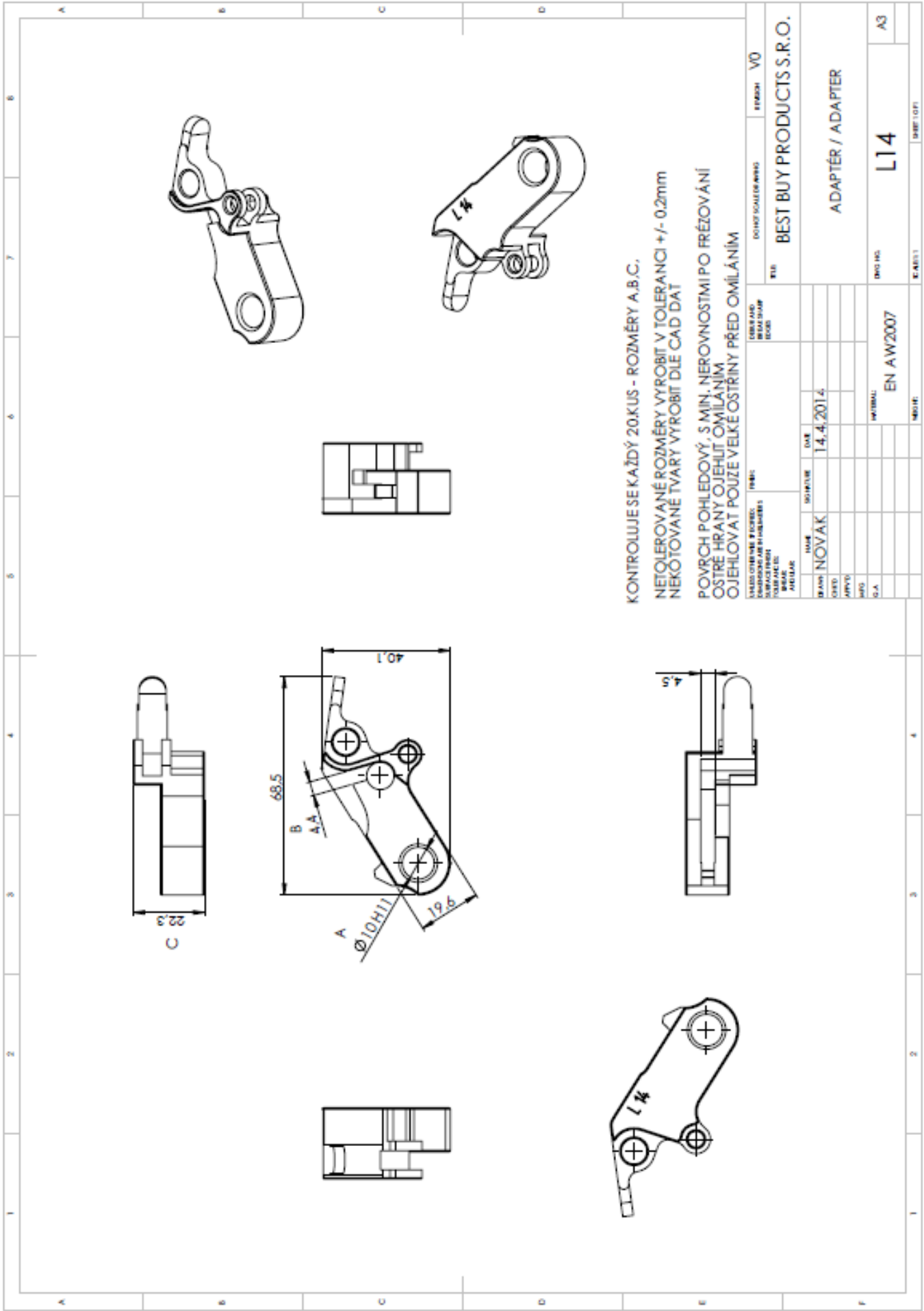




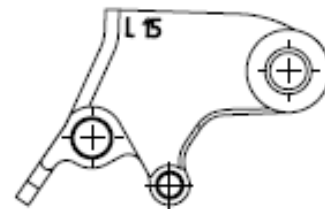
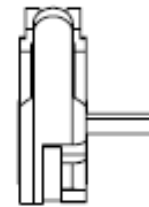
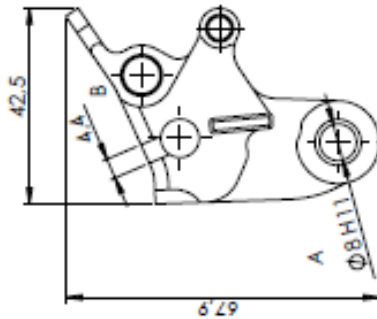
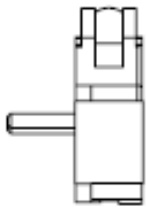
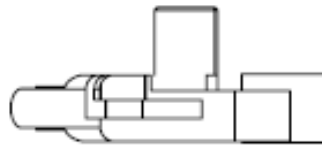
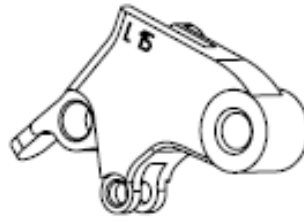
KONTROLUJE SE KAŽDÝ 20. KUS - ROZMĚRY A, B, C.
 NETOLEROVANÉ ROZMĚRY VYROBIT V TOLERANCI +/- 0.2mm
 NEKOTOVANÉ TVARY VYROBIT DLE CAD DAT
 POUZITÍ POHLEDOVÝ, S MIN. NEROVNOSTMI PO FRÉZOVÁNÍ
 OSTRÉ HRANY OJEHNIT OMIŁANÍM
 OJEHLOVAT POUZE VELKÉ OSTRINY PŘED OMIŁANÍM

KOD PROJEKTU		KOD PROJEKTU		KOD PROJEKTU	
PROJEKT	PROJEKT	PROJEKT	PROJEKT	PROJEKT	PROJEKT
NOVAK	NOVAK	NOVAK	NOVAK	NOVAK	NOVAK
1.4.2014	1.4.2014	1.4.2014	1.4.2014	1.4.2014	1.4.2014
EN AW2007	EN AW2007	EN AW2007	EN AW2007	EN AW2007	EN AW2007
L12	L12	L12	L12	L12	L12
ADAPTER / ADAPTER	ADAPTER / ADAPTER	ADAPTER / ADAPTER	ADAPTER / ADAPTER	ADAPTER / ADAPTER	ADAPTER / ADAPTER
BEST BUY PRODUCTS S.R.O.	BEST BUY PRODUCTS S.R.O.	BEST BUY PRODUCTS S.R.O.	BEST BUY PRODUCTS S.R.O.	BEST BUY PRODUCTS S.R.O.	BEST BUY PRODUCTS S.R.O.





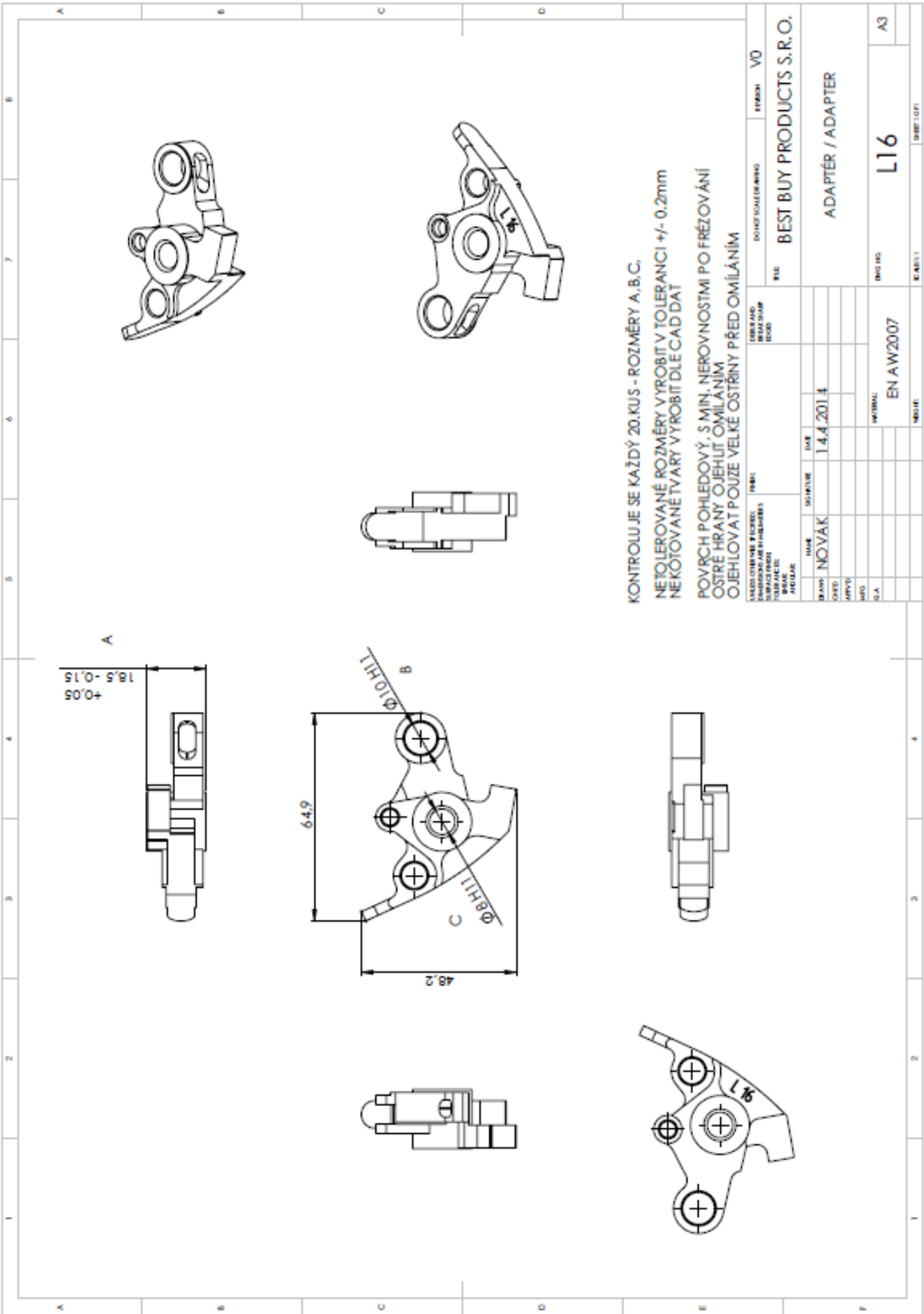
KONTROLUJE SE KAŽDÝ 20.KUS - ROZMĚRY A.B.C.
NETOLEROVANÉ ROZMĚRY VYROBIT V TOLERANCI +/- 0.2mm
NEKOTOVANÉ TVARY VYROBIT DLE CAD DAT
POVRCH POHLEDOVÝ, S MIN. NEROVNOSTMI PO FRÉZOVÁNÍ
OSTŘE HRANY OJEHUT, OMIŁANÍM
OJEHLOVAT POUZE VEŁKE VEŁKE OSTRINY PŘED OMIŁÁNÍM

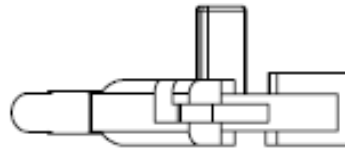
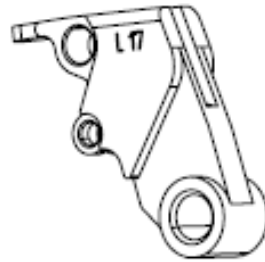
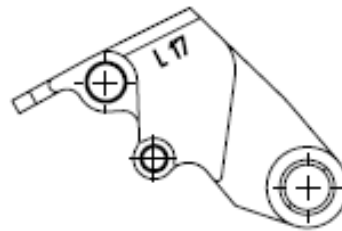
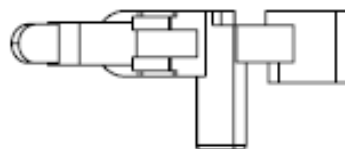
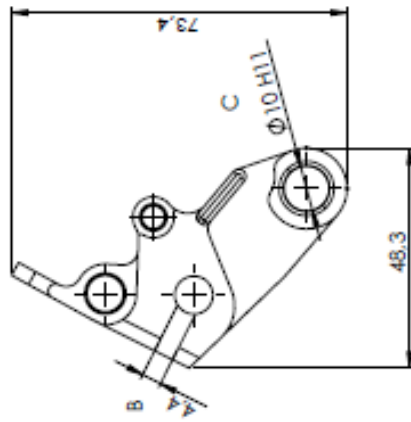
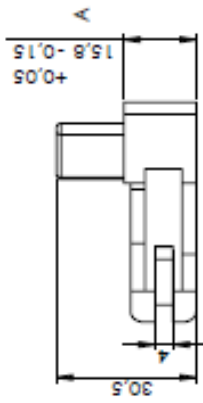


KONTROLU JE SE KAŽDÝ 20.KUS - ROZMĚRY A, B, C,
 NETOLEROVANÉ ROZMĚRY VYROBIT V TOLERANCI $\pm 0.2\text{mm}$
 NEKOTOVANÉ TVARY VYROBIT DLE CAD DAT

POVRCH POHLEDOVÝ - S MIN. NEROVNOSTMI PO FRÉZOVÁNÍ
 OSTRÉ HRANY OJEHĚLIT OMLÁNÍM
 OJEHĚLIT POUZE VELKÉ OSTRINY PŘED OMLÁNÍM

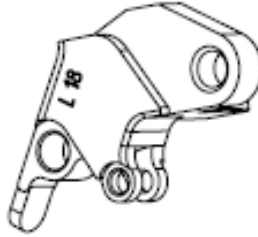
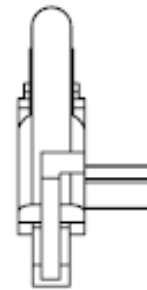
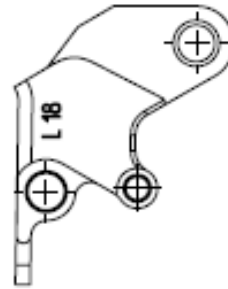
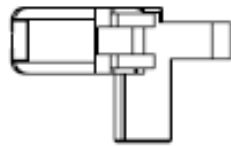
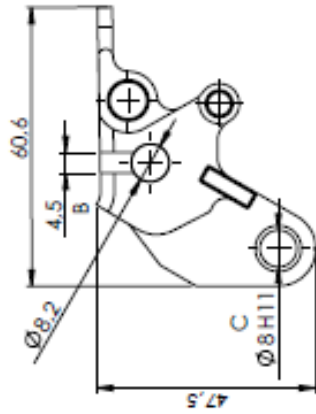
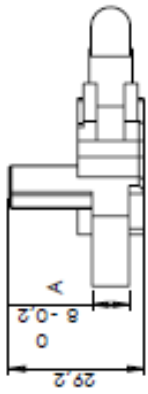
NÁZEV ORGANIZACE / FIRMĚ:		FIRMĚ:		KOD PROJEKTU / ČÍSLO:		STAVBA / V0	
SUBVIZOR / NÁČRTEK:		NÁZEV / ČÍSLO:		KOD / ČÍSLO:		STAVBA / V0	
NÁZEV / ČÍSLO:		NÁZEV / ČÍSLO:		KOD / ČÍSLO:		STAVBA / V0	
BRAN:	NOVAK	DATE:	1.4.2014				
OBJED:		PROJEKT:					
APROV:		MATERIAL:	EN AW2007				
OBJED:		OBJED:					
				BEST BUY PRODUCTS S.R.O.		ADAPTER / ADAPTER	
				L15		A3	





KONTROLUJE SE KAŽDÝ 20. KUS - ROZMĚRY A, B, C,
 NETOLEROVANÉ ROZMĚRY VYROBIT V TOLERANCI +/- 0.2mm
 NEKOTOVANÉ TVARY VYROBIT DLE CAD DAT
 POUZITÍ POHLEDOVÝ, S MIN. NEROVNOSTMI PO FRÉZOVÁNÍ
 OŠTŘE HRANY OJEHIT OMLÁNÍM
 OJEHLOVAT POUŽITĚ VELKÉ OŠTŘINY PŘE OMLÁNÍM

VÝKRES OTEVŘENÉ PŘÍKRES DIMENSIONS AND DIMENSIONS DRAWING PARTS WEIGHT MATERIAL		VÝKRES DIMENSIONS DRAWING PARTS WEIGHT MATERIAL		VÝKRES DIMENSIONS DRAWING PARTS WEIGHT MATERIAL		VÝKRES DIMENSIONS DRAWING PARTS WEIGHT MATERIAL	
NAME	NOVAK	DATE	14.4.2014	FRANCH	V0	TR	BEST BUY PRODUCTS S.R.O.
BRAND	NOVAK						
DATE	14.4.2014						
APPV							
INFO							
D.A.							
MATERIAL	EN AW2007						
WEIGHT							
REF ID	L17						A3

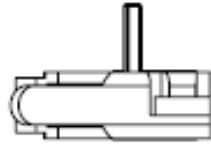
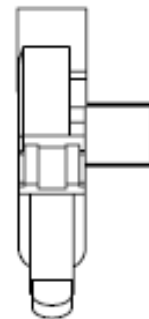
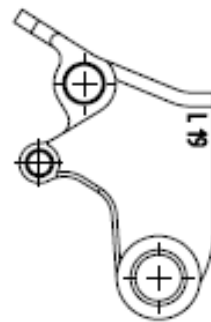
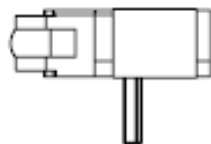
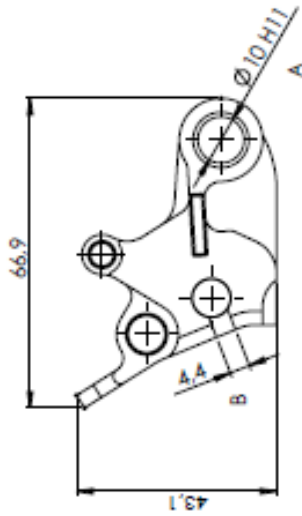
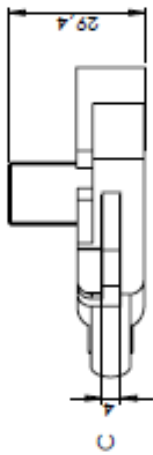


KONTROLUJE SE KAŽDÝ 20.KUS - ROZMĚRY A,B,C.

NETOLEROVANÉ ROZMĚRY VYROBIT V TOLERANCI $\pm 0.2\text{mm}$
NEKOTOVANĚTVARY VYROBIT DLE CAD DAT

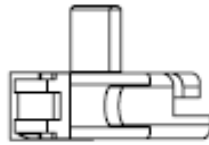
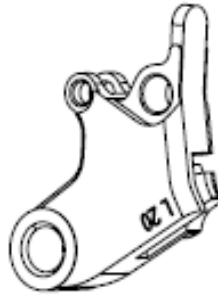
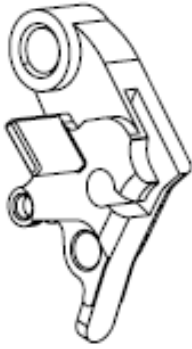
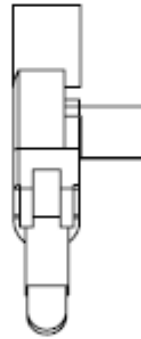
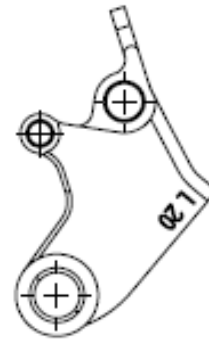
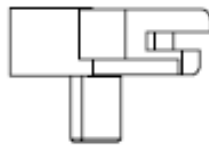
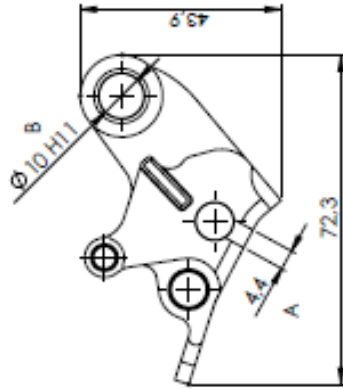
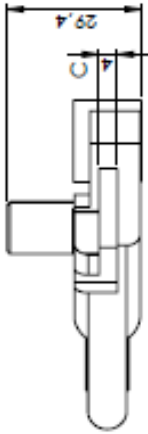
POVRCH POHLEDOVÝ, S MIN. NEROVNOSTMI PO FRÉZOVÁNÍ
OSTRE HRANY OJEHĚLIT OMÍLÁNÍM
OJEHĚLOVAT POUZE VELKE OSTRINY PŘED OMÍLÁNÍM

NÁZEV ČÍSTEKU / FIGURE		TYP		MĚŘÍTKO / SCALE		MĚŘÍTKO / SCALE	
SUBPARTS / PARTS		FORM		FORM		FORM	
MATERIAL		MATERIAL		MATERIAL		MATERIAL	
NAME	NOVAK	DATE	14.4.2014	FORM	V0	FORM	V0
DESIGNER		DATE		BEST BUY PRODUCTS S.R.O.			
APPROV				ADAPTER / ADAPTER			
DATE				L18			
MATERIAL	EN AW2007			A3			
				DATE / DATUM			



KONTROLUJE SE KAŽDÝ 20 KUS - ROZMĚRY A,B,C,
 NETOLEROVANÉ ROZMĚRY VYROBIT V TOLERANCI +/- 0.2mm
 NEKOTOVANE TVARY VYROBIT DLE CAD DAT
 POUZIT POKRYVOK, S MIN. NEROVNOSTIMI PO FREZOVÁNÍ
 OSTRÉ HRANY OJEHLIT OMÍLÁNÍM
 OJEHLOVAT POUZE VELKE OSTRINY PŘED OMÍLÁNÍM

VÁLCOVÉ OTRNÉ PŘÍKRESY KONTROLNÍ AŽ BY HODNOTY TOLERANČÍ MĚŘENÍ MATERIÁL		TISK 14.6.2014		DOKYD KOLEKTOŘI EROSN V0	
BRÁNO	NOVAK	DATE	14.6.2014	BEST BUY PRODUCTS S.R.O.	
OBJEKT				ADAPTER / ADAPTER	
APPLIKACE					
INFO					
Q.T.A.					
MATERIAL			EN AW2007	ENG TAG	L19
MOUNT				DATE	A3



KONTROLUJE SE KAŽDÝ 20. KUS - ROZMĚRY A, B, C.

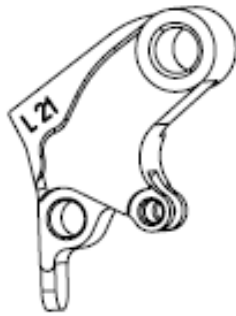
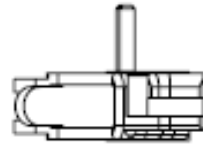
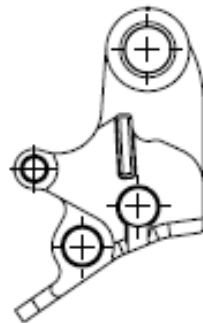
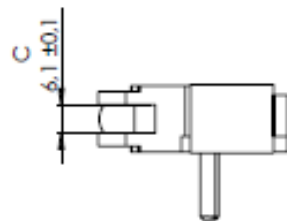
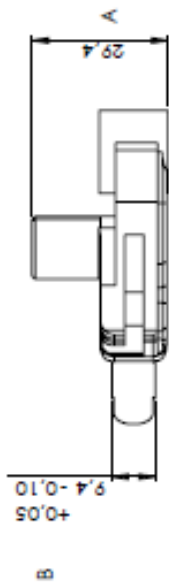
NETOLEROVANÉ ROZMĚRY VYROBIT V TOLERANCI +/- 0.2mm
NEKOTOVANÉ TVARY VYROBIT DLE CAD DAT

POVRCH POKLEDOVÝ, S MIN. NEROVNOSTIMI PO FRÉZOVÁNÍ
OSTŘE HRANY OJEHILT OMÍLÁNÍM
OJEHLOVAT POUŽE VELKÉ OSTŘINY PŘED OMÍLÁNÍM

TABLETTER PNEUM. PŘÍKRESL. NÁV. NÁV. PŘÍKRESL. NÁV. NÁV.
ZÁKRESL. PŘÍKRESL. NÁV. NÁV. PŘÍKRESL. NÁV. NÁV.
TYP: PŘÍKRESL. NÁV. NÁV. PŘÍKRESL. NÁV. NÁV.

NAZEV	NOVÁK	DATE	1.4.4.2014
ČÍSLO			
APPL.			
Q.A.			
REVISION	EN AW2007		

PROJEKTANT	VO
PROJEKČNÍ ÚSTŘEDÍ	BEST BUY PRODUCTS S.R.O.
NÁZEV	ADAPTER / ADAPTER
ČÍSLO	L20
STUPEŇ	A3

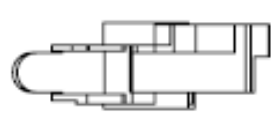
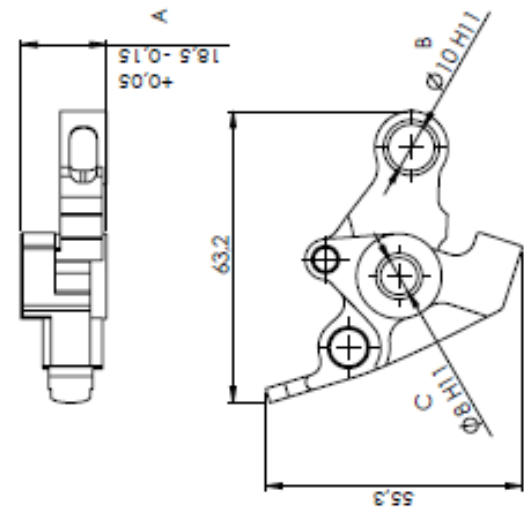
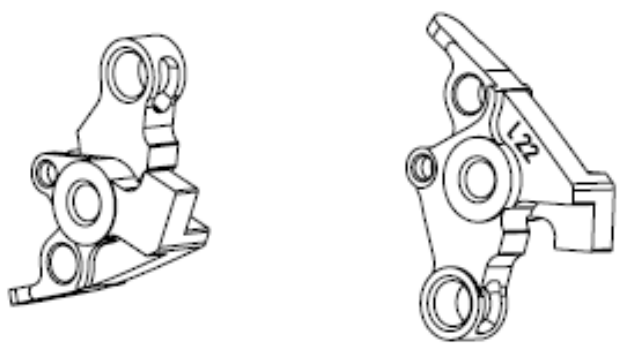


KONTROLUJE SE KAŽDÝ 20. KUS - ROZMĚRY A, B, C.

NETOLEROVANÉ ROZMĚRY VYROBIT V TOLERANCI $\pm 0.2\text{mm}$
NEKOTOVANE TVARY VYROBIT DLE CAD DAT

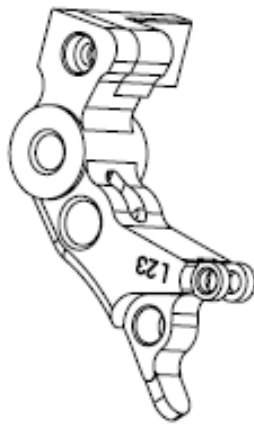
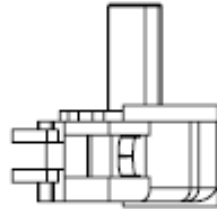
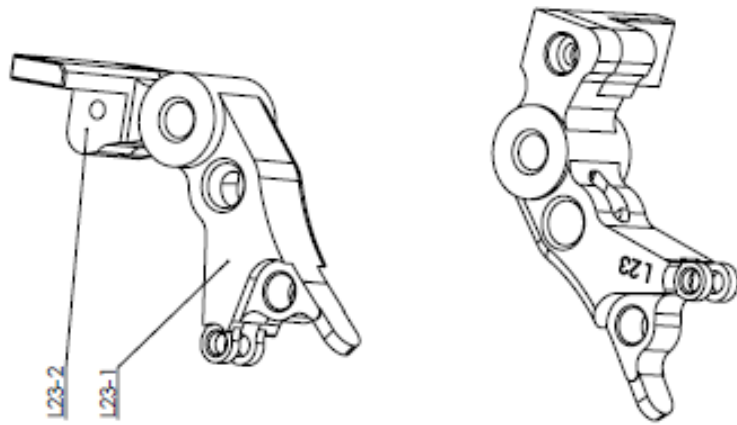
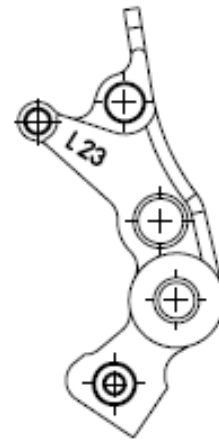
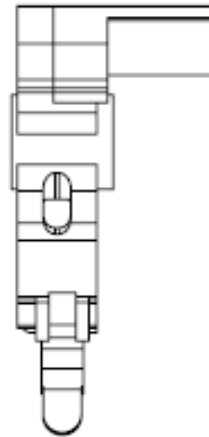
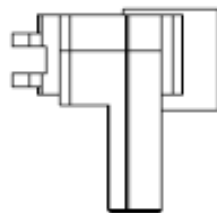
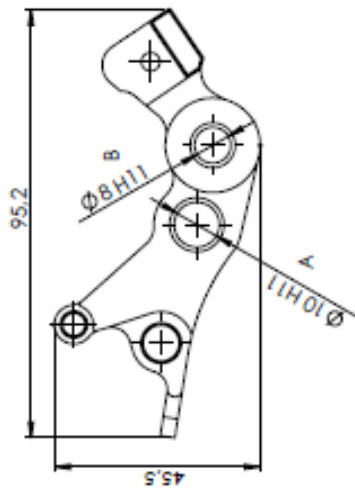
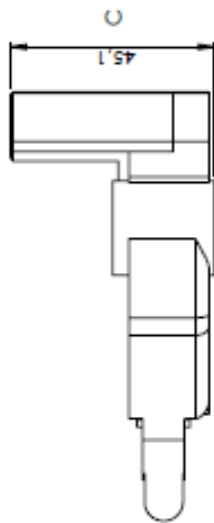
POVRCH POHLEDOVÝ; S. MIN. NEROVNOSTMI PO FRÉZOVÁNÍ
OSTRE HRANY OJEHĚLIT OMÍLÁNÍM
OJEHĚLOVAT POUZE VELKE OSTRINY PŘED OMÍLÁNÍM

KOD PROJEKTU		NÁZEV		MĚŘÍTKO		STAV	
PROJEKT	PROJEKT	PROJEKT	PROJEKT	PROJEKT	PROJEKT	PROJEKT	PROJEKT
NOVAK	NOVAK	NOVAK	NOVAK	NOVAK	NOVAK	NOVAK	NOVAK
1.5.4.2014	1.5.4.2014	1.5.4.2014	1.5.4.2014	1.5.4.2014	1.5.4.2014	1.5.4.2014	1.5.4.2014
EN AW2007	EN AW2007	EN AW2007	EN AW2007	EN AW2007	EN AW2007	EN AW2007	EN AW2007
L21	L21	L21	L21	L21	L21	L21	L21
ADAPTER / ADAPTER	ADAPTER / ADAPTER	ADAPTER / ADAPTER	ADAPTER / ADAPTER	ADAPTER / ADAPTER	ADAPTER / ADAPTER	ADAPTER / ADAPTER	ADAPTER / ADAPTER
BEST BUY PRODUCTS S.R.O.	BEST BUY PRODUCTS S.R.O.	BEST BUY PRODUCTS S.R.O.	BEST BUY PRODUCTS S.R.O.	BEST BUY PRODUCTS S.R.O.	BEST BUY PRODUCTS S.R.O.	BEST BUY PRODUCTS S.R.O.	BEST BUY PRODUCTS S.R.O.



KONTROLUJE SE KAŽDÝ 20. KUS - ROZMĚRY A,B,C,
 NETOLEROVANÉ ROZMĚRY VYROBIT V TOLERANCI +/- 0.2mm
 NEKOTOVANĚTVARY VYROBIT DLE CAD DAT
 POUVRCH POHLEDOVÝ, S MIN. NEROVNOSTMI PO FRÉZOVÁNÍ
 OSTRÉ HRANY OJEHĽUT OMILANÍM
 OJEHĽOVAT POUŽE VEĽKÉ OSTRÝNY PŘED OMILÁNÍM

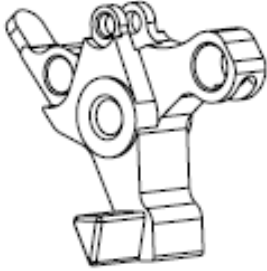
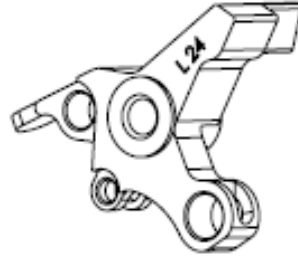
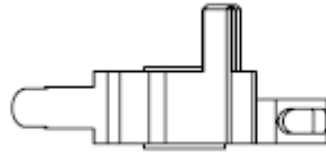
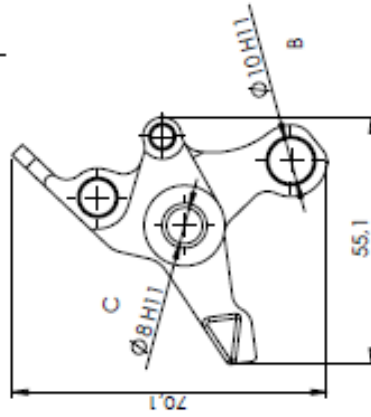
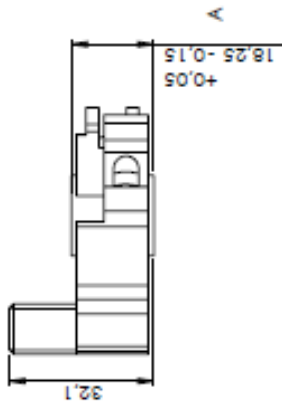
NÁZEV ČISTĚNÍ V ČISTÍCÍM STŘEDISKOVÉ POKRYVCE TYP POKRYVCE MATERIÁL		PROJEKTANT	DATE	OBJEDVAVATEL	DATE	VERZE
		BRANO	NOVAK		15.4.2014	
		LOZDO				
		APRYO				
		MFO				
		S.A.				
MATERIAL				MATERIAL		
EN AW2007				EN AW2007		
KOD DOKUMENTU		KOD DOKUMENTU		KOD DOKUMENTU		
V0		V0		V0		
NÁZEV FIRY				NÁZEV FIRY		
BEST BUY PRODUCTS S.R.O.				BEST BUY PRODUCTS S.R.O.		
ADAPTER / ADAPTER				ADAPTER / ADAPTER		
KOD DOKUMENTU				KOD DOKUMENTU		
L22				L22		
KOD DOKUMENTU				KOD DOKUMENTU		
A3				A3		



KONTROLUJE SE KAŽDÝ 20.KUS - ROZMĚRY A.B.C.

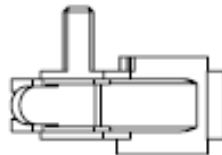
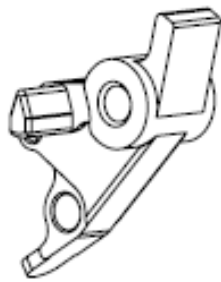
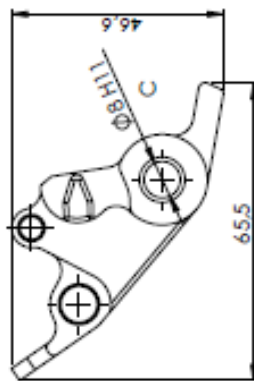
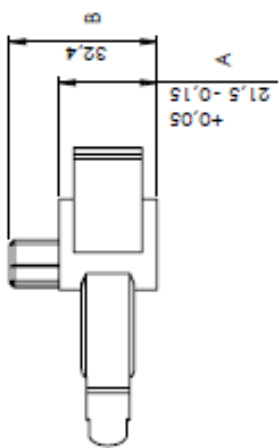
PRO SPOJENÍ L53-1 A L53-2 POUŽÍT ŠROUB M5x10 DLE DIN6912
 ZÁVIT ŠROUBU ZAJISTIŤ PŘÍPRAVKEM LOČTITE-243

KVALIFIKACE A FUNKCE CHARAKTERIZACE PŘÍPRAVKA MATEŘIAK		FRÁZIS	OBJEDNÁVKA MĚŘENÍ TOKO	FINISH	V0
NAZEV NOVAK	OSLOVENSKO	DATE 15.4.2014	BEST BUY PRODUCTS S.R.O.		
ČÍSLO APV01			ADAPTER / ADAPTER		
INFO G.A.		MATERIAL EN AW2007	DROUG L23		A3
		MOUHA			

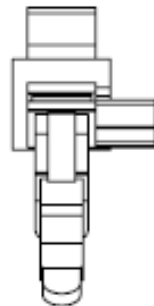
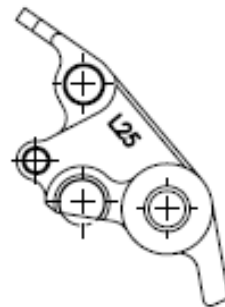


KONTROLUJE SE KAŽDÝ 20. KUS - ROZMĚRY A, B, C.
 NETOLEROVANÉ ROZMĚRY VYROBIT V TOLERANCI +/- 0.2mm
 NEKOTOVANÉ TVARY VYROBIT DLE CAD DAT
 POVRCH POHLEDOVÝ, S MIN. NEROVNOSTMI PO FRÉZOVÁNÍ
 OSTRÉ HRANY OJEHĹIT OMĹANÍM
 OJEHĹOVAT POUŽÍTE VELKÉ OSTRŮNY PŘED OMĹÁNÍM

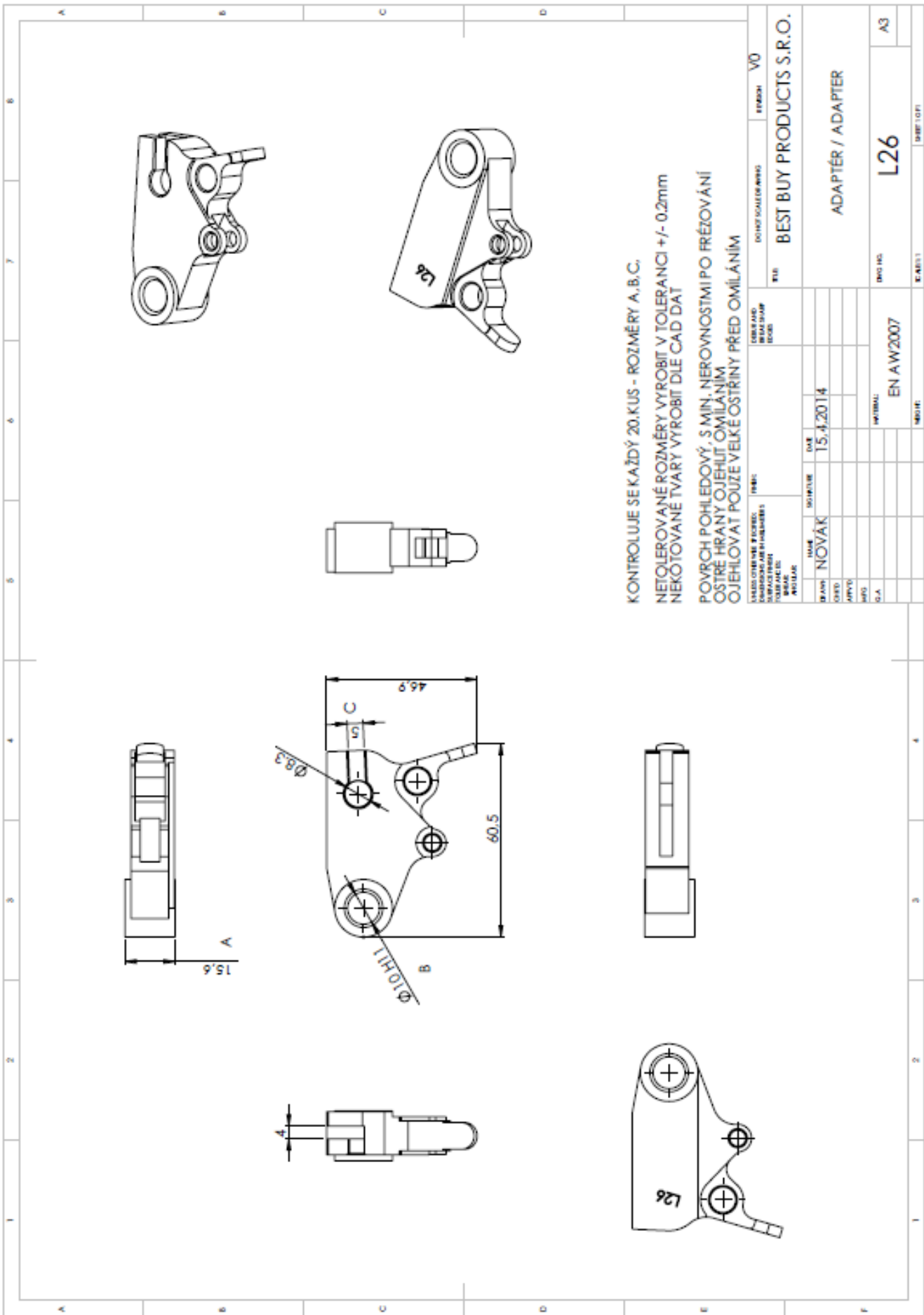
TITUL		TITUL SCALE DRAWING		STAVBA		V0	
TITUL		TITUL SCALE DRAWING		STAVBA		V0	
NAME	NOVAK	DATE	15.4.2014	BEST BUY PRODUCTS S.R.O.		ADAPTER / ADAPTER	
DESIGNER							
CHECKED							
APPROVED							
MATERIAL	EN AW2007			PART NO.		L24	
REVISION				DRAWING NO.		A3	

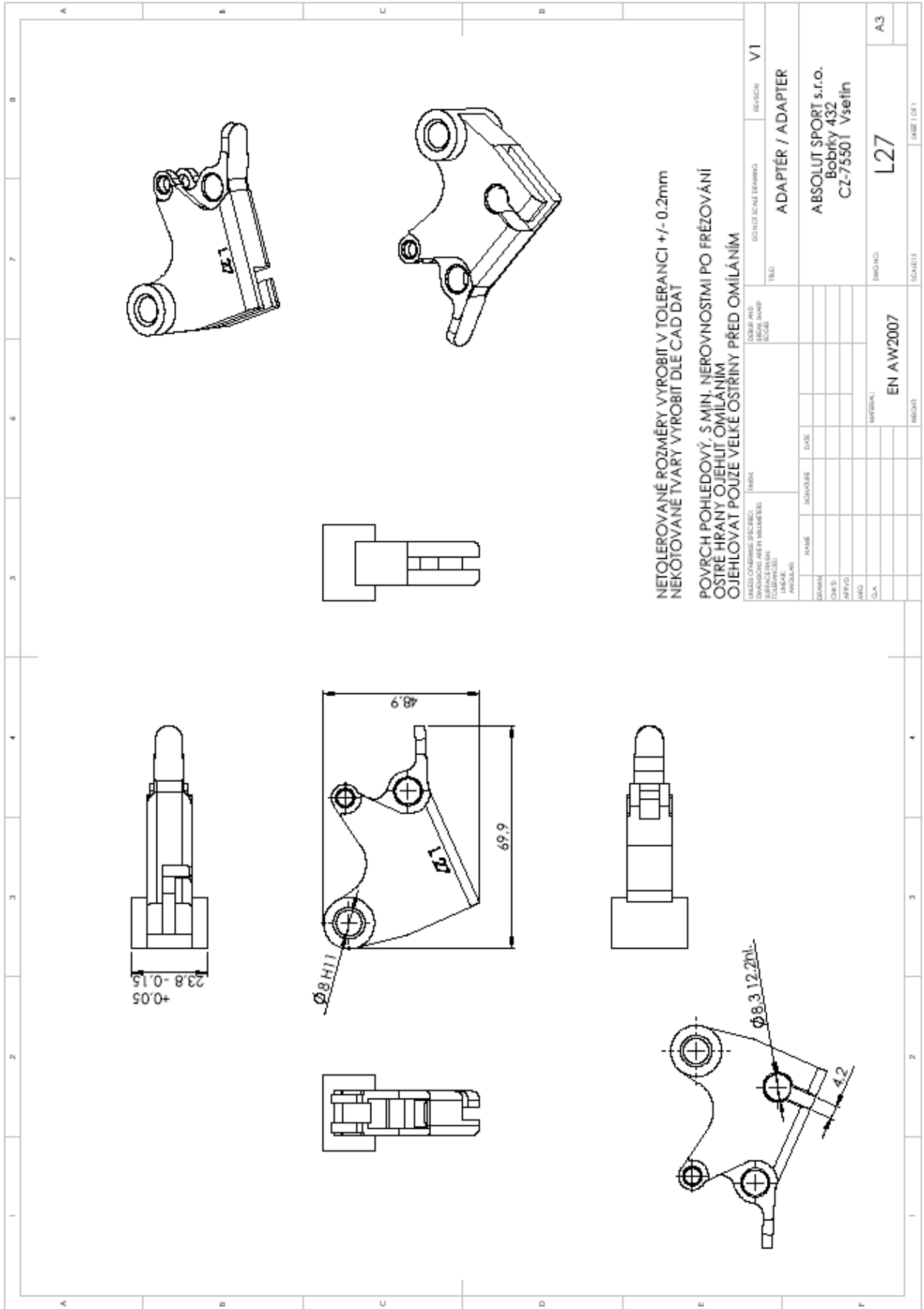


KONTROLUJE SE KAŽDÝ 20.KUS - ROZMĚRY A,B,C,
 NETOLEROVANÉ ROZMĚRY VYROBIT V TOLERANCI +/- 0.2mm
 NEKOTOVANĚTVARY VYROBIT DLE CAD DAT
 POVRCH POHLEDOVÝ, S MIN. NEROVNOSTMI PO FRÉZOVÁNÍ
 OSTRÉ HRANY OJEHNUT, OMILÁNÍM
 OJEHLOVAT POUZE VELKE VELKE OSTRINY PŘED OMILÁNÍM



NÁZEV DÍLKU VE FÚZOVĚ PŘÍRUKY POVRCHOVÝ MATERIÁL			MĚŘÍTELE MĚŘENÍ MĚŘENÍ			MĚŘÍTELE MĚŘENÍ MĚŘENÍ			MĚŘÍTELE MĚŘENÍ MĚŘENÍ		
NAZEV	SOUSTAVĚ	DATE	TEL	DOHODY	SKALOVÁNÍ	STAVBA	VERZE	PROJEKTANT	OPRAVIL	PROJEKTANT	OPRAVIL
BRANNOVAK	NOVAK	15.4/2014									
APRIL											
MFO											
G.A.											
MATERIAL									EN AW2007		
MATERIAL									L25		
MATERIAL									BEST BUY PRODUCTS S.R.O.		
MATERIAL									ADAPTER / ADAPTER		
MATERIAL									DPO NO.		
MATERIAL									A3		
MATERIAL									K-NO.1		
MATERIAL									MATERIAL		

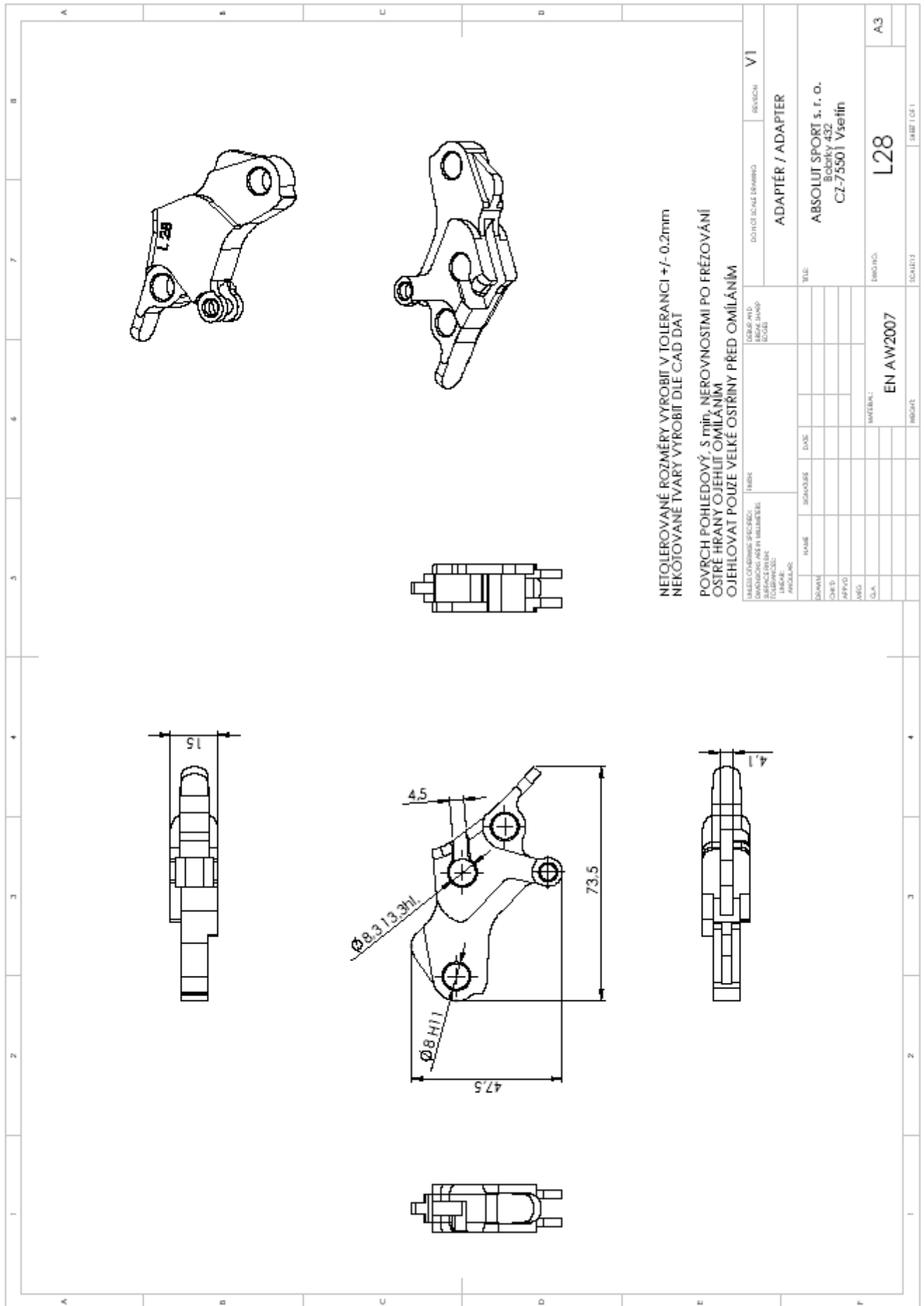


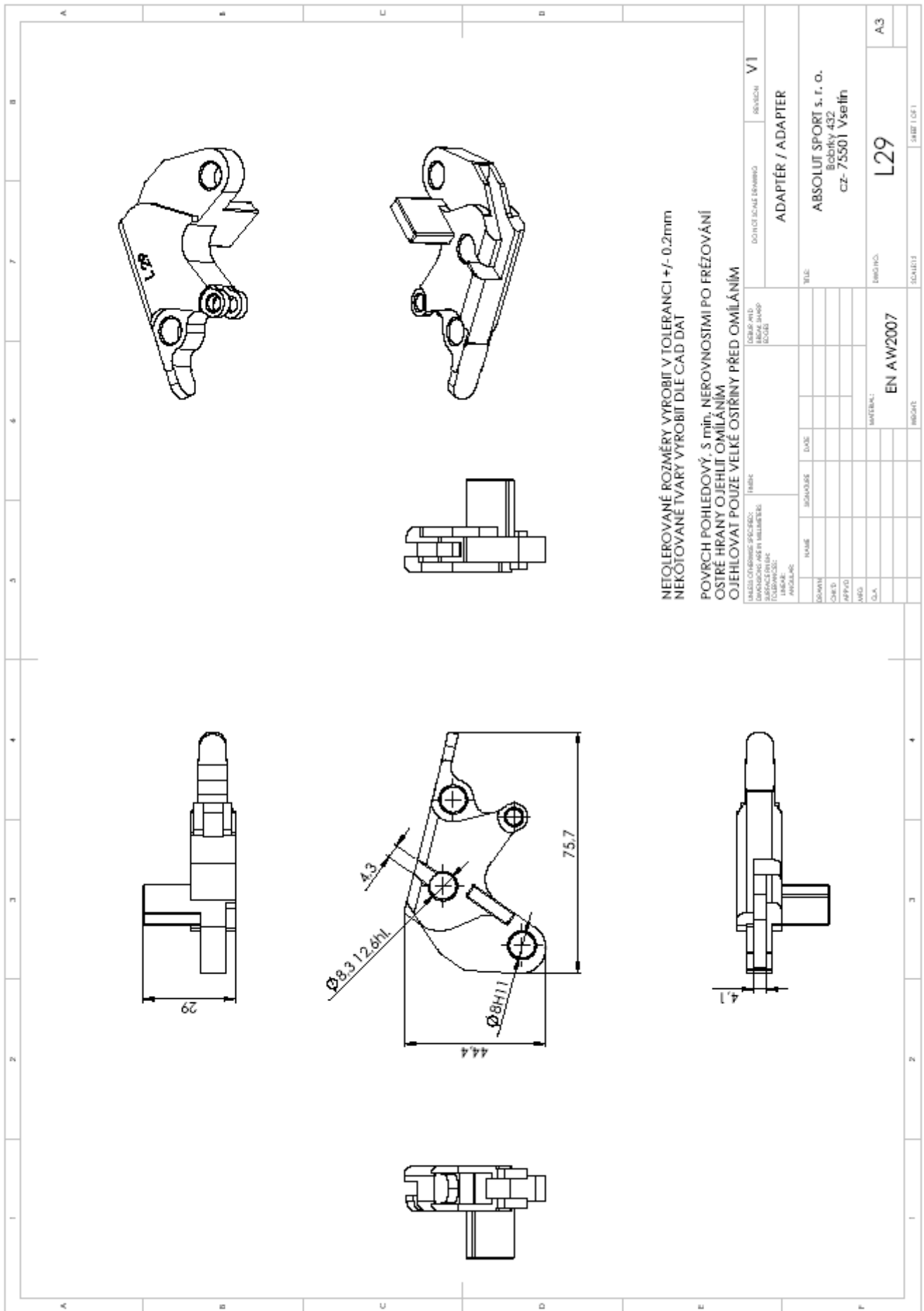


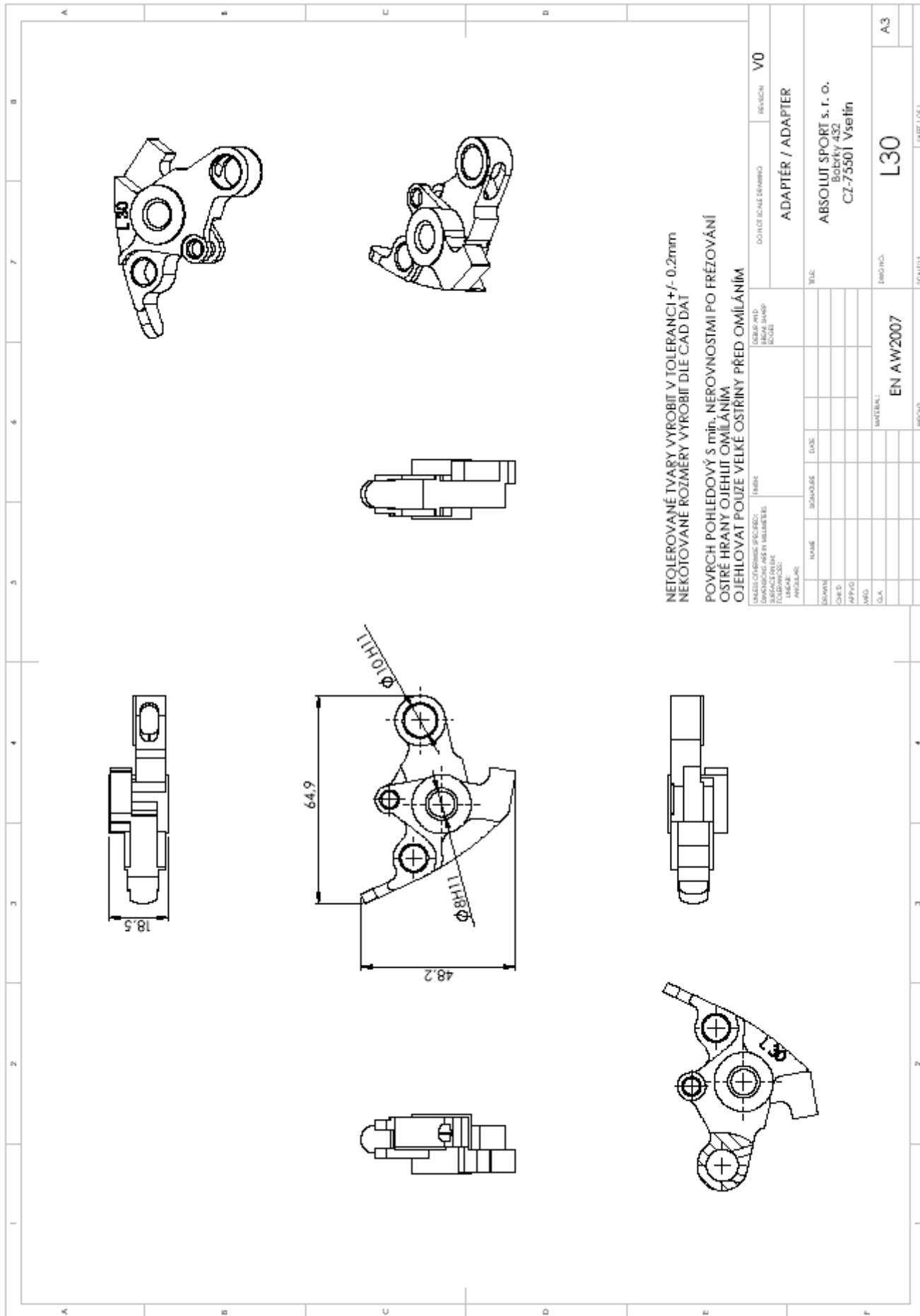
NETOLEROVANÉ ROZMĚRY VYROBIT V TOLERANCI +/- 0.2mm
 NEKOTOVANÉ TVARY VYROBIT DLE CAD DAT

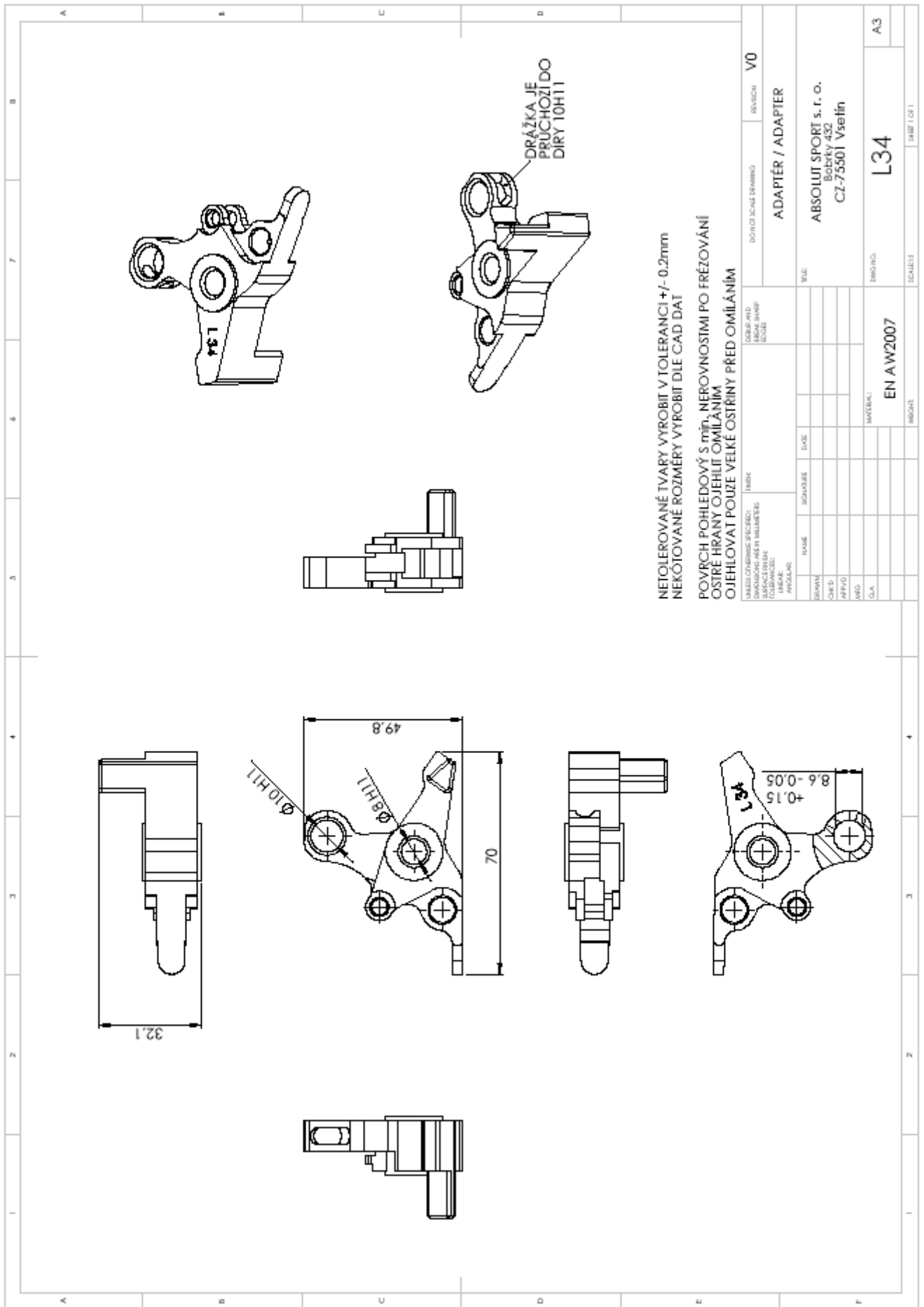
POVRCH POHLEDOVÝ, S MIN. NEROVNOSTMI PO FRÉZOVÁNÍ
 OŠTRÉ HRANY OJEHNIT OMÍLÁNÍM
 OJEHLOVAT POUZE VELKÉ OŠTRINY PŘED OMÍLÁNÍM

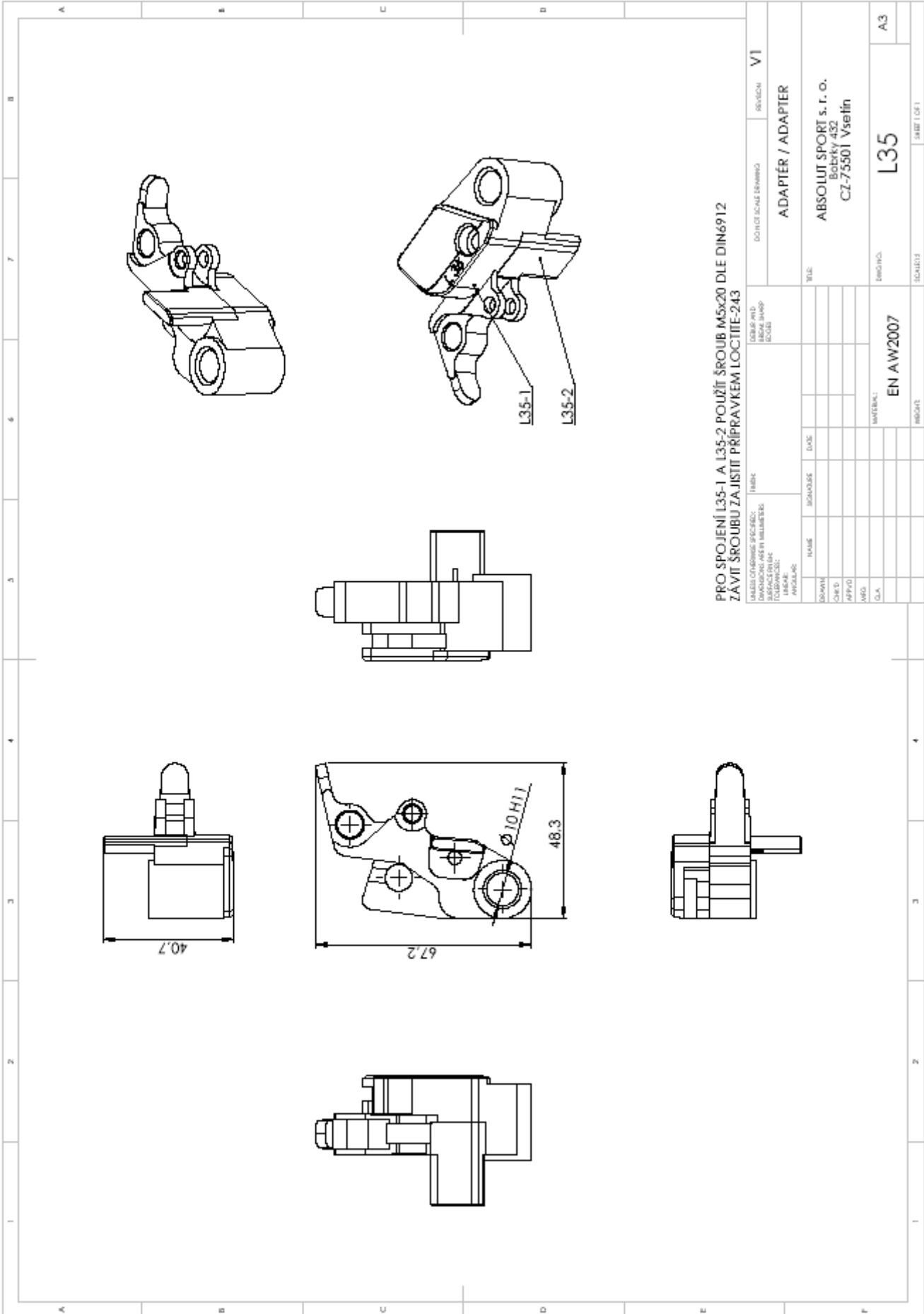
TABLE		REVISION	V1
NO	DESCRIPTION	DATE	BY
1	ADAPTER / ADAPTER		
ABSOLUT SPORT s.r.o. Bobříky 432 CZ-75501 Vsetín			
EN AW2007			
L27			
A3			





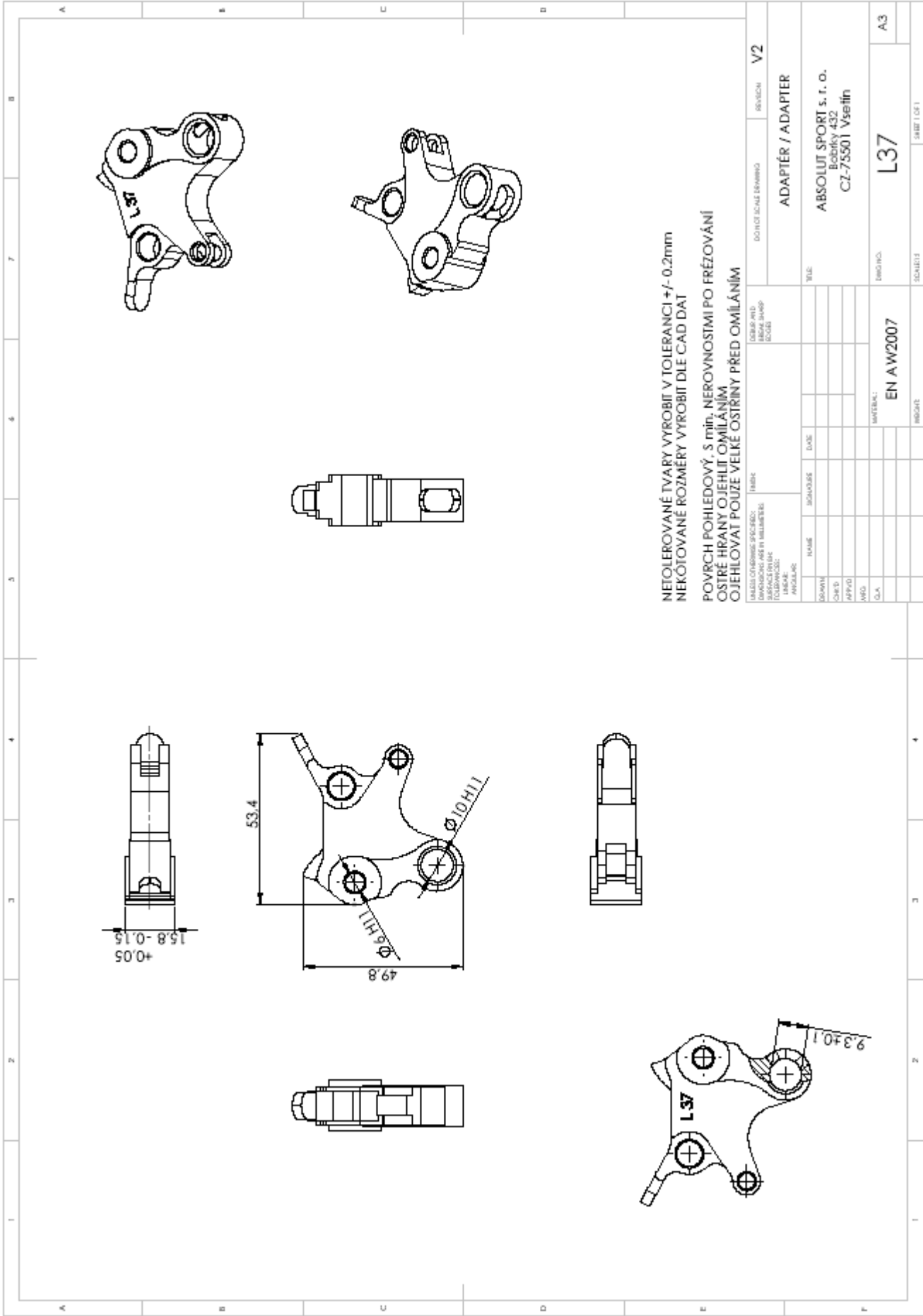






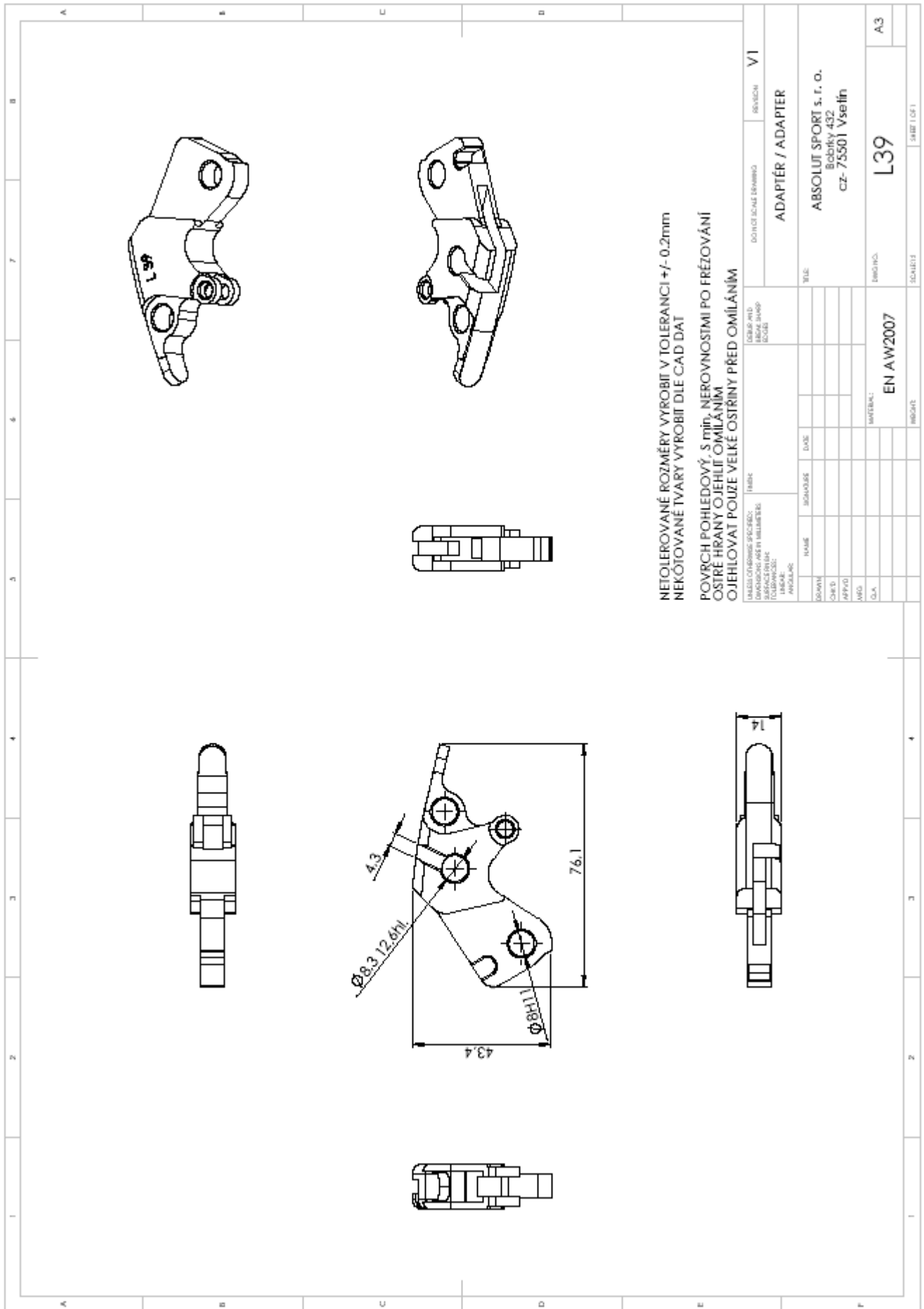
PRO SPOJENÍ L35-1 A L35-2 POUŽÍTE ŠROUB M5x20 DLE DIN6912
 ZAVÍTEJTE ŠROUBU ZAJISTIŤ PŘÍPRAVKEM LOCITĚ-243

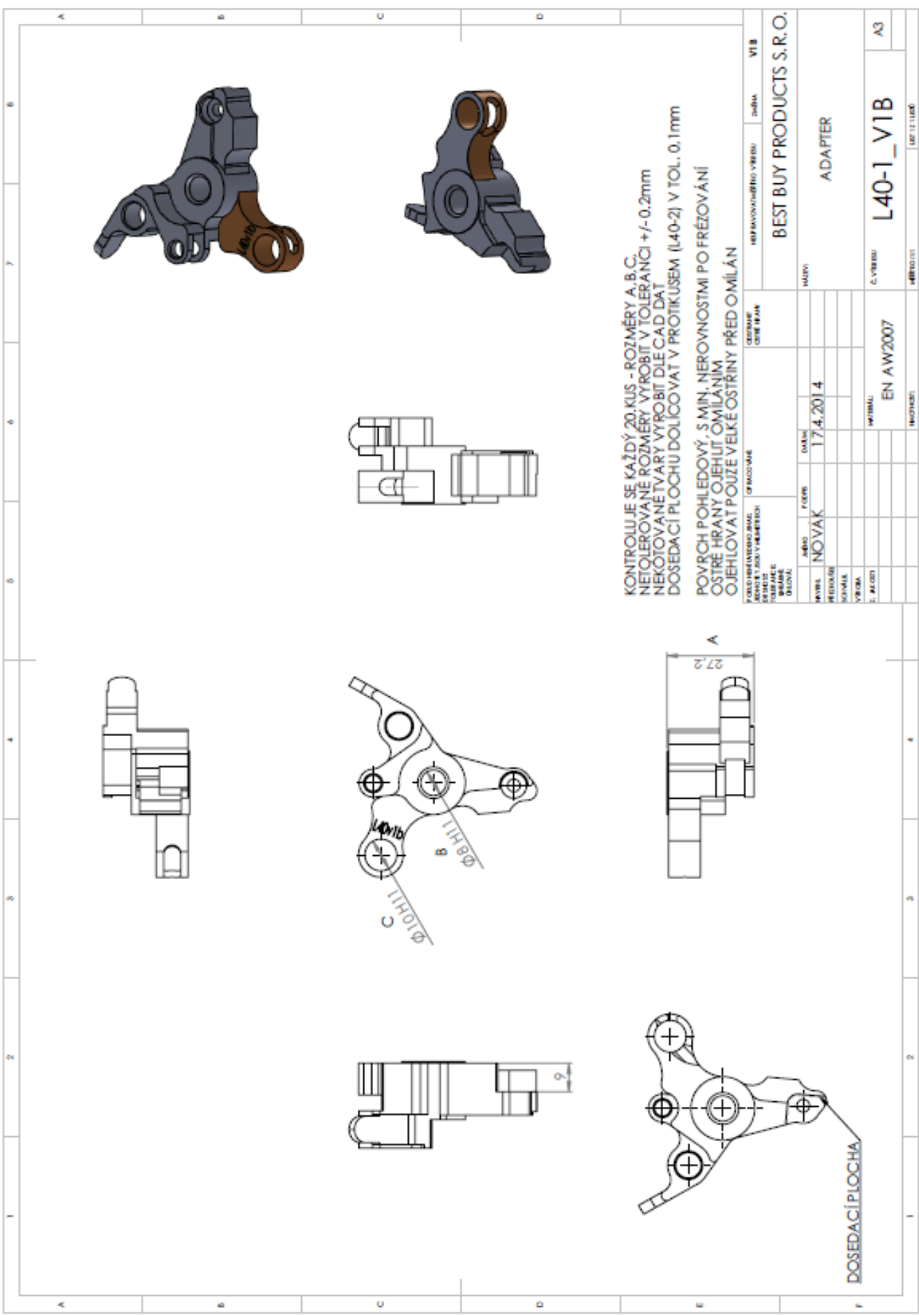
NÁZEV: L35-1 A L35-2		TABUĚKOVÝ ČÍSLO: V1	
DRUH: ADAPTER / ADAPTER	SKUPINA: ADAPTER / ADAPTER	REVISOR: V1	REVIZNÍ ČÍSLO: V1
DESIGNER: ABSOLUT SPORT s. r. o.	DATE:	DATE:	DATE:
CHEK: ABSOLUT SPORT s. r. o.	DATE:	DATE:	DATE:
APPV: ABSOLUT SPORT s. r. o.	DATE:	DATE:	DATE:
MRG: ABSOLUT SPORT s. r. o.	DATE:	DATE:	DATE:
GLA: ABSOLUT SPORT s. r. o.	DATE:	DATE:	DATE:
MATERIAL: EN AW2007	MATERIAL: EN AW2007	MATERIAL: EN AW2007	MATERIAL: EN AW2007
PROJ. NO.: L35	PROJ. NO.: L35	PROJ. NO.: L35	PROJ. NO.: L35
SKUPINA: L35	SKUPINA: L35	SKUPINA: L35	SKUPINA: L35
STRANA: A3	STRANA: A3	STRANA: A3	STRANA: A3



NETOLEROVANÉ TVARY VYROBIT V TOLERANCI $\pm 0.2\text{mm}$
NEKŔTOVANE ROZMERY VYROBIT DLE CAD DAT
POVRCH PŔEHLEDVŔ S min. NEROVNOSTIMI PO FRŔZOVÁNÍ
OSTŘÉ HRANY OJĚHLIT OMÍLÁNÍM
OJĚHLOVAT POUŽE VELKÉ OSTRINY PŘED OMÍLÁNÍM

TĚLESO OTVŔRŔNŔ PRŔCERNĚ:		TĚLESO		DOHŔTĚOVŔNĚ		REVISION	
DIMENSIONS AND FIT MILLIMETERS:		DIMENSIONS		DRAWING		V2	
SKRŔTKOVŔ NŔZEV:	ANSI/ISO:	PROJEKT:	DATE:	ADAPTER / ADAPTER			
SHORT NAME:	SYMBOL:					TITLE:	
						ABSOLUT SPORT s. r. o.	
						BŔBRŔY 432	
						CZ-73301 Vsefin	
						DRAWING NO. L37	
						SCALE: A3	
MATERIAL: EN A W2007							
NOTE:							

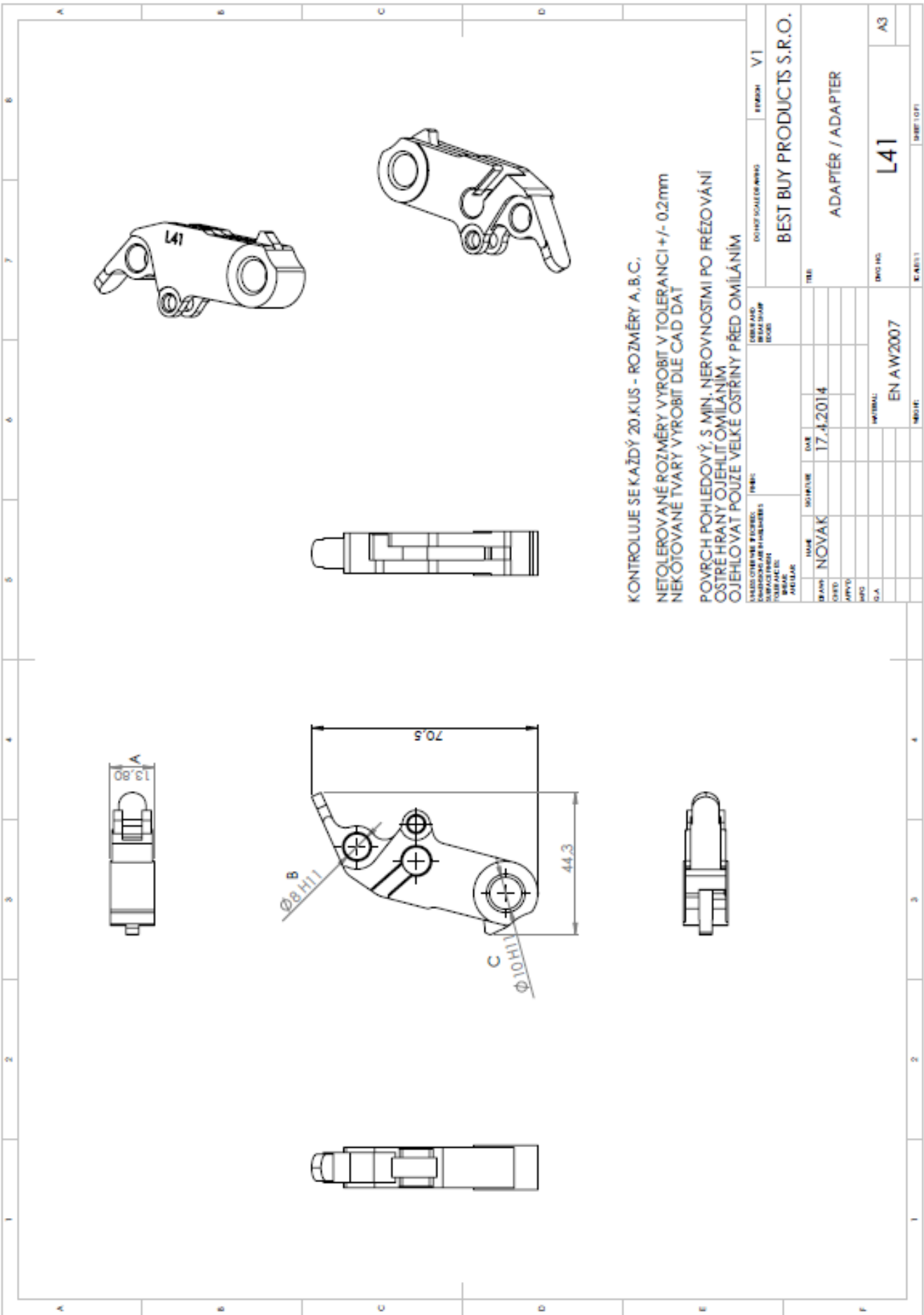


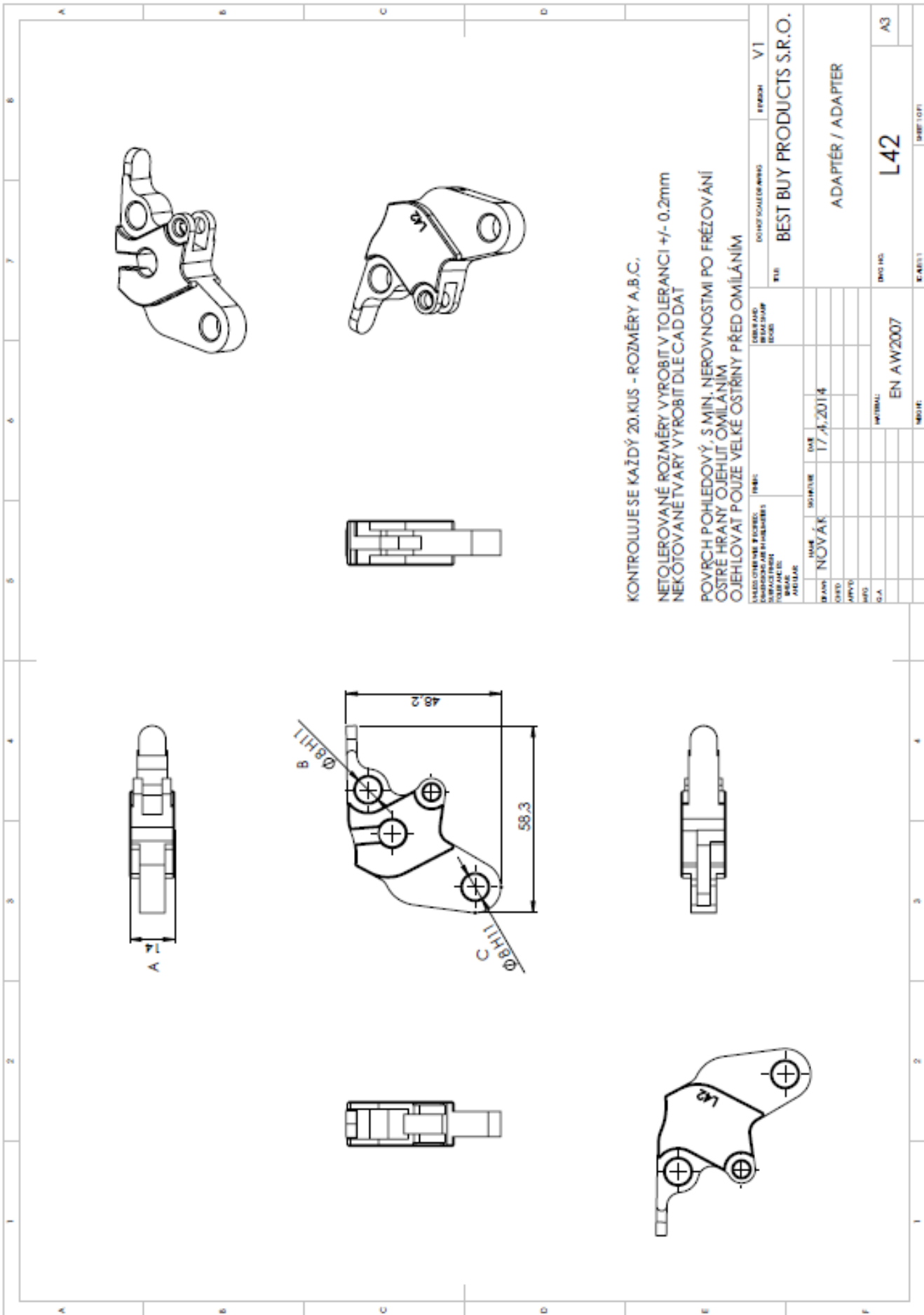


KONTROLUJTE SE KAŽDÝ 20 KUS - ROZMĚRY A, B, C.
 NETOLEROVANE ROZMĚRY VYROBIT V TOLERANCI $\pm 0,2\text{mm}$
 NEKOTOVANĚTVARY VYROBIT DLE CAD DAT
 DOSEDACÍ PLOCHU DOLICOVAT V PROTIKUSEM (L40-2) V TOL. $0,1\text{mm}$

POVRCH POHLEDOVÝ, S MIN. NEROVNOSTMI PO FRÉZOVÁNÍ
 OSTRÉ HRANY OJEHLEHT OMILANĚM
 OJEHLOVAT POUZE VELKÉ OSTRINY PŘED OMILÁN

PORČLO NEROVNOSTI HRAN	OPRACOVARTE	OPRACOVARTE	OPRACOVARTE	VIB
ROZMĚRY	NOVAK	DATUM	17.4.2014	ADAPTER
FRÉZOVÁNÍ				
STRUŽENÍ				
Č. KRESBY				
MATERIAL				
PROJEKT	EN AW2007			
Č. VÝKRESU				L40-1_VIB
FORMÁT				A3



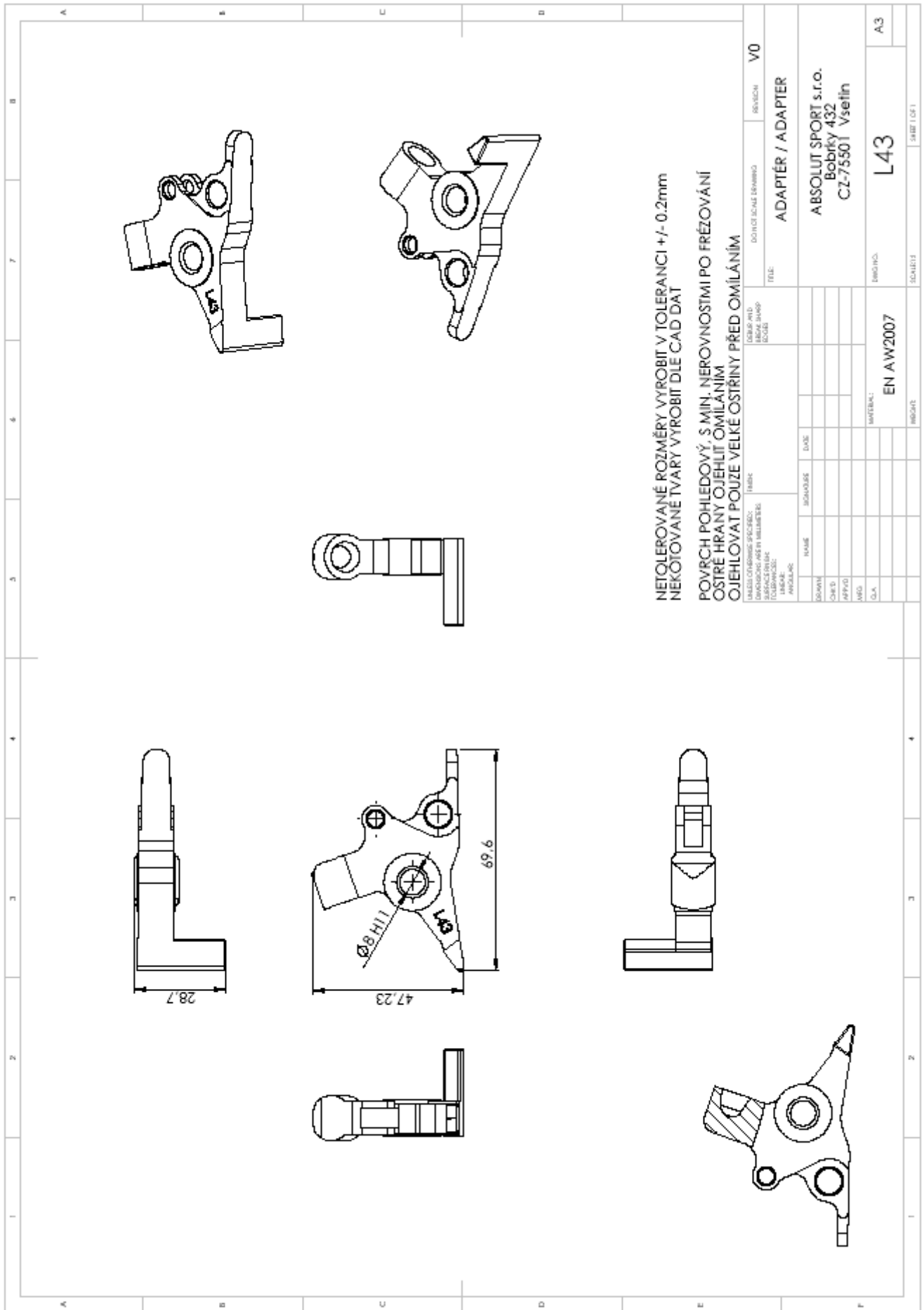


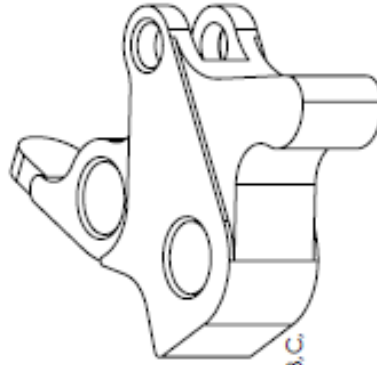
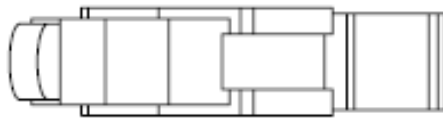
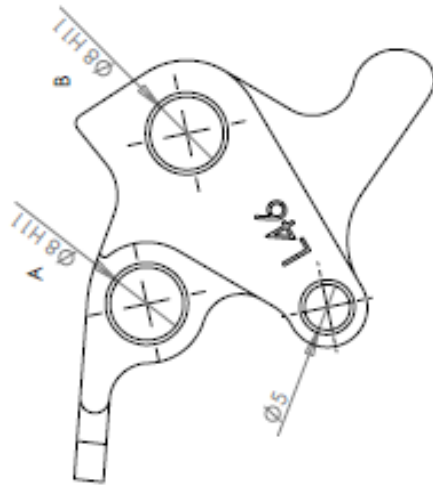
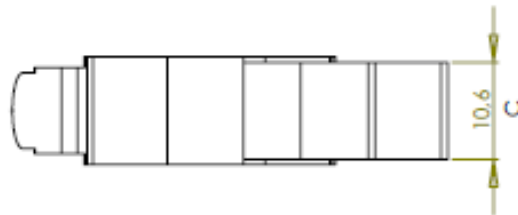
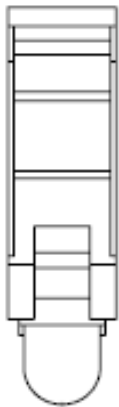
KONTROLUJTE KAŽDÝ 20.KUS - ROZMĚRY A,B,C,

NETOLEROVANÉ ROZMĚRY VYROBIT V TOLERANCI +/- 0.2mm
NEKOTOVANÉ TVARY VYROBIT DLE CAD DAT

POVRCH POHLEDOVÝ, S MIN. NEROVNOSTMI PO FRÉZOVÁNÍ
OSTŘE HRANY OJEHĚLIT OMÍLANÍM
OJEHLOVAT POUZE VELKÉ OSTŘINY PŘED OMÍLANÍM

PROJEKT	BRANNO	PROJEKTANT	VERZE	DATE	STATUS	DESIGNER	DATE	STATUS	DATE	STATUS	DATE
ADAPTEUR	L42	L42	1.0	17.4.2014	NOVÁK	NOVÁK	17.4.2014	NOVÁK			
BRANNO	NOVÁK	NOVÁK									
BRNO											
MFG											
DWG NO.	L42										
MATERIAL	EN AW2007										
MFG											
BEST BUY PRODUCTS S.R.O.										V1	
ADAPTEUR / ADAPTER											

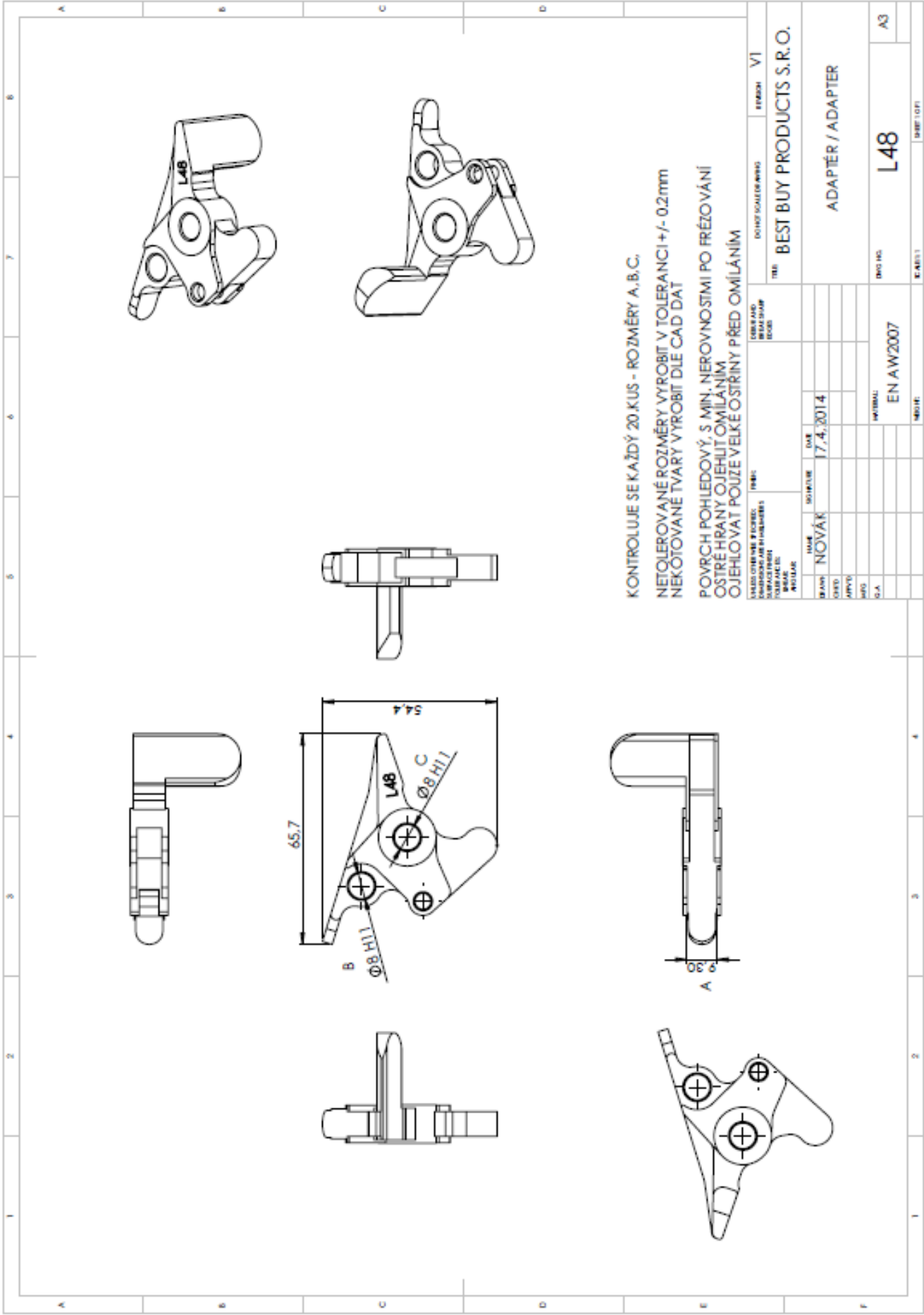




KONTROLUJE SE KAŽDÝ 20. KUS - ROZMĚRY A. B. C.

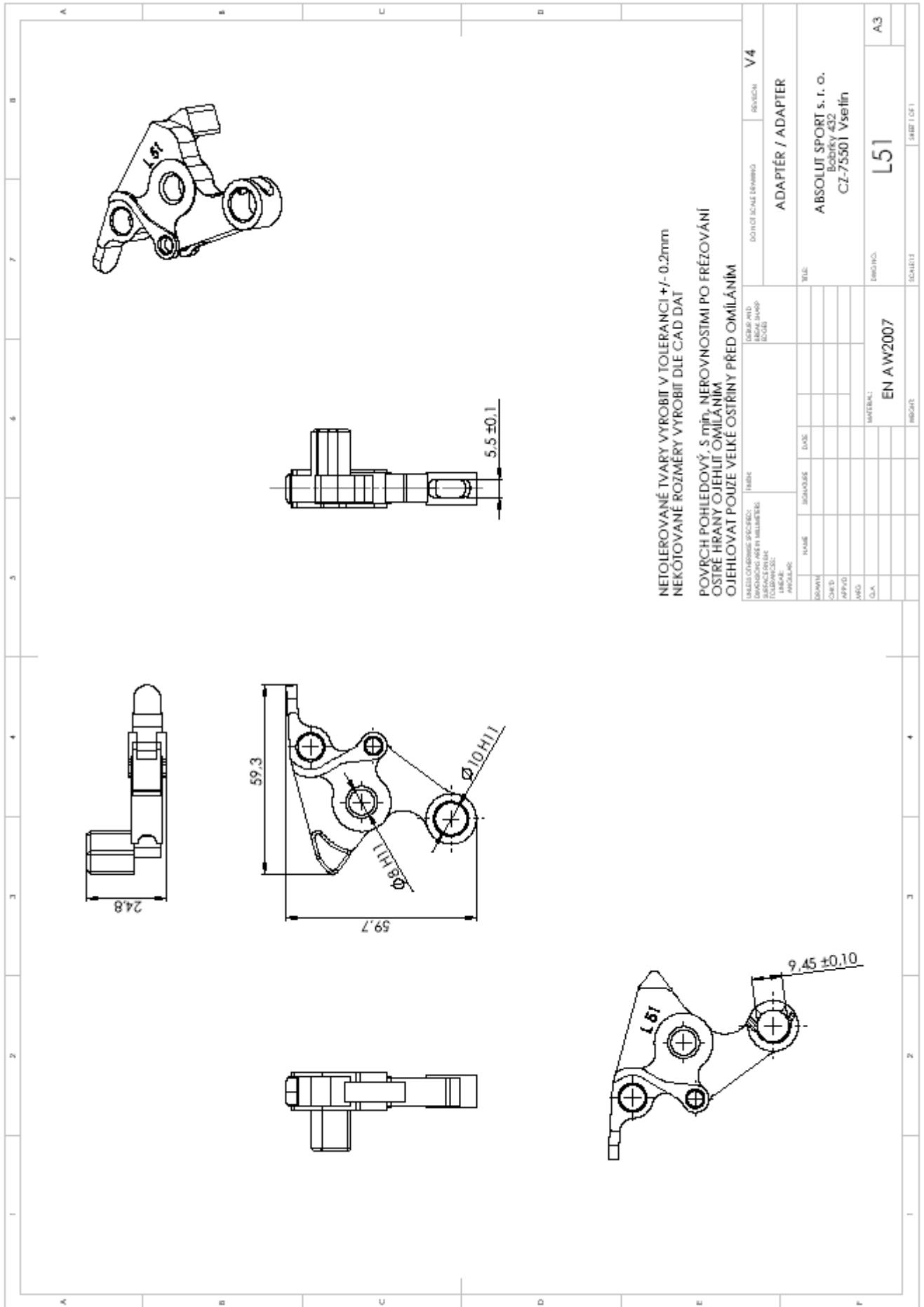
OTŘEPY OJEHĹIT,
NETOLEROVANÉ ROZMĚRY VYROBIT V TOLERANCI +/- 0.2mm
NEKÓTOVANÉ TVARY VYROBIT DLE CAD DAT

KÓD IDENTIFIKAČNÍ KÓD TOLERANCE MĚŘENÍ MĚŘENÍ		OBRÁZOVÁNÍ		OBRÁZOVÁNÍ		MĚŘENÍ	
NAZEV	POUR	DATA	DATA	DATA	DATA	DATA	DATA
NOVÁK		17.4.2014					
WEDKEL							
SOVAK							
VRBA							
LAWREN							
				MATERIAL		MATERIAL	
				EN AW 2007		L46_V0	
				MATERIAL		A3	
				MATERIAL		BEST BUY PRODUCTS S.R.O.	



KONTROLUJE SE KAŽDÝ 20 KUSŮ - ROZMĚRY A, B, C,
NETOLEROVANÉ ROZMĚRY VYROBIT V TOLERANCI +/- 0.2mm
NEKOTOVANÉ TVARY VYROBIT DLE CAD DAT
POVRCH POHLEDOVÝ, S MIN. NEROVNOSTMI PO FRÉZOVÁNÍ
OSTŘE HRANY OJEHNUT OMLÁNÍM
OJEHLOVAT POUZE VEKÉ OSTRINY PŘED OMLÁNÍM

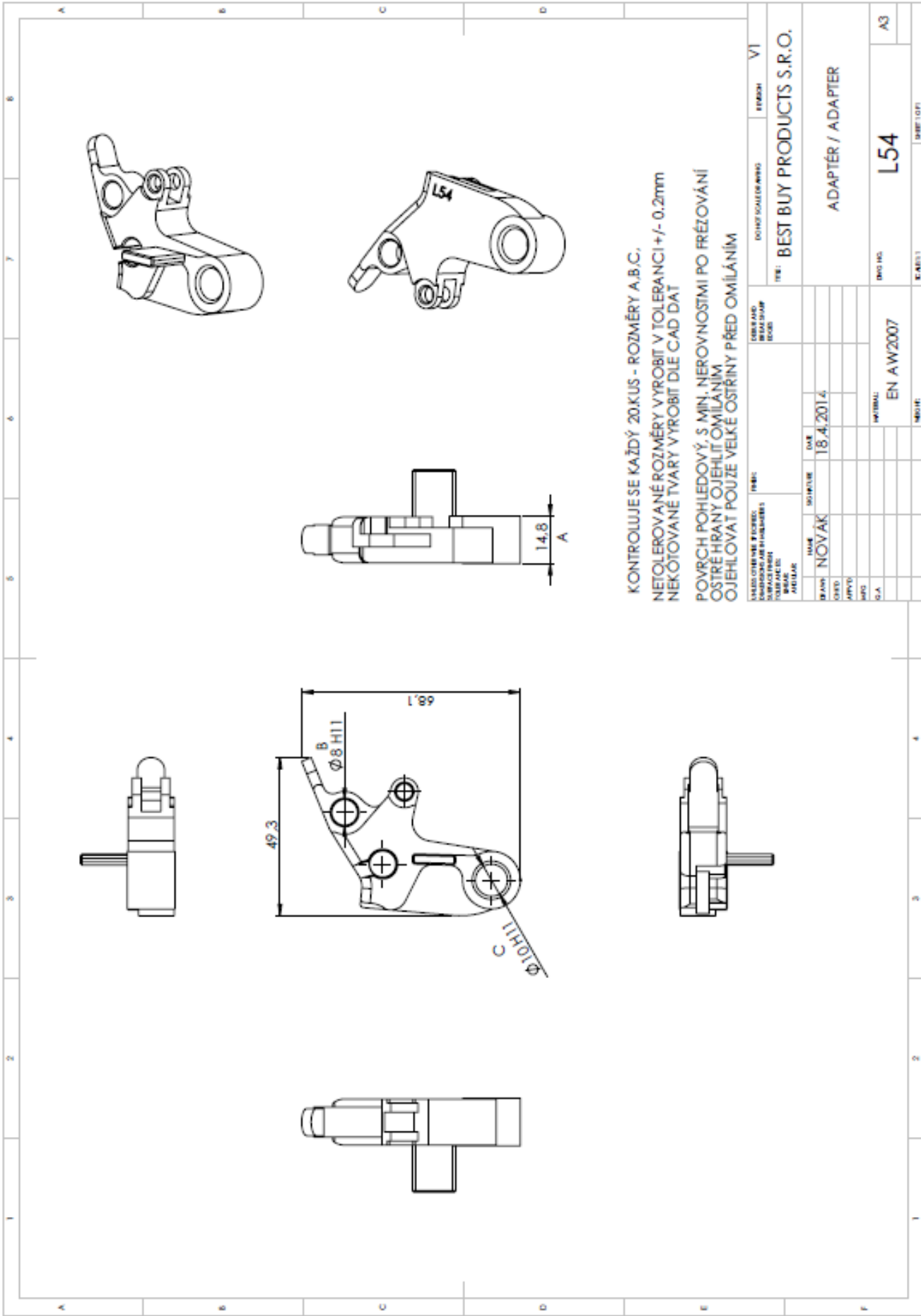
NÁZEV ČÍSTEK V KRESLE		TYP ČÍSKY		DOKUMENTAČNÍ		KRESLE	
ČÍSLO ČÍSKY	NÁZEV ČÍSKY	ČÍSLO ČÍSKY	NÁZEV ČÍSKY	ČÍSLO ČÍSKY	NÁZEV ČÍSKY	ČÍSLO ČÍSKY	NÁZEV ČÍSKY
1	NOVÁK	17.4	2014				
2							
3							
4							
5							
6							
7							
8							
9							
10							
11							
12							
13							
14							
15							
16							
17							
18							
19							
20							
21							
22							
23							
24							
25							
26							
27							
28							
29							
30							
31							
32							
33							
34							
35							
36							
37							
38							
39							
40							
41							
42							
43							
44							
45							
46							
47							
48							
49							
50							
51							
52							
53							
54							
55							
56							
57							
58							
59							
60							
61							
62							
63							
64							
65							
66							
67							
68							
69							
70							
71							
72							
73							
74							
75							
76							
77							
78							
79							
80							
81							
82							
83							
84							
85							
86							
87							
88							
89							
90							
91							
92							
93							
94							
95							
96							
97							
98							
99							
100							



NETOLEROVANÉ TVARY VYROBIT V TOLERANCI +/- 0.2mm
 NETOLEROVANÉ ROZMERY VYROBIT DLE CAD DAT

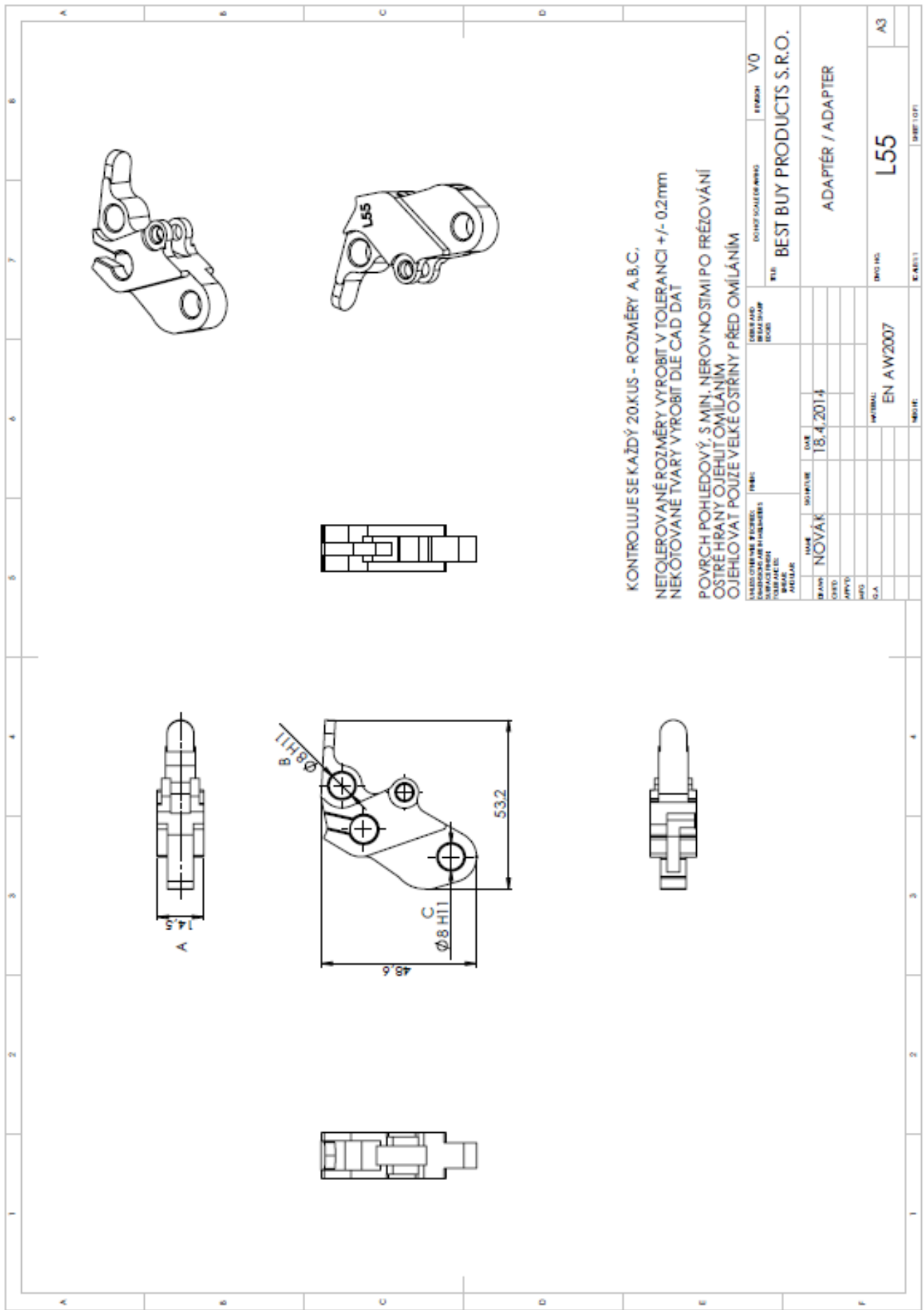
POVRCH POHLEDOVÝ, S mřp., NEROVYVNOSTIMI PO FRÉZOVÁNÍ
 OSTŘE HRANY OJELIT OMĚLNĚM
 OJEHLOVAT POUZE VEĹKE OSTŘINY PŘED OMĚLNĚM

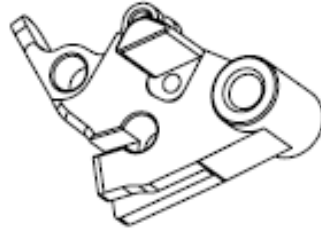
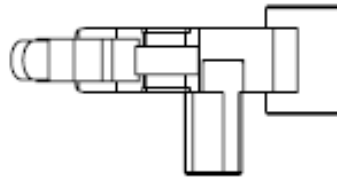
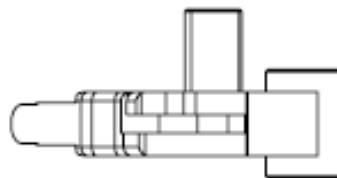
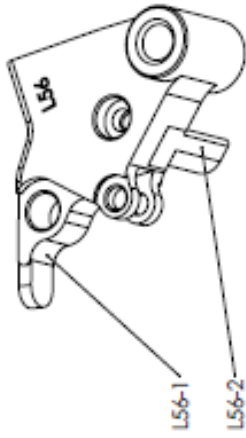
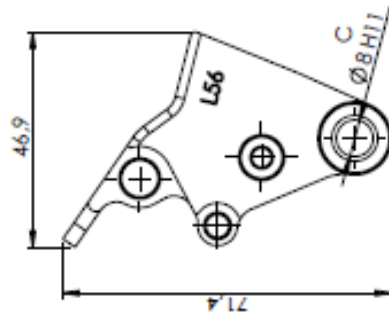
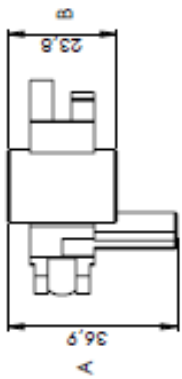
NÁZEV ÚLOHÉHO PRVKU: ADAPTER / ADAPTER		KÓD ÚLOHÉHO PRVKU: V4	
DIMENZOVANÉ ROZMĚRY: ADAPTER / ADAPTER		KÓD ÚLOHÉHO PRVKU: V4	
MATERIÁL: EN AW2007		MATERIÁL: EN AW2007	
VÝROBCE: ABSOLUT SPORT s. r. o.		VÝROBCE: ABSOLUT SPORT s. r. o.	
MÍSTO VÝROBY: Bobříky 432		MÍSTO VÝROBY: Bobříky 432	
MĚŘÍTKO: CZ-7550		MĚŘÍTKO: CZ-7550	
MĚŘÍTKO: Vsefin		MĚŘÍTKO: Vsefin	
MATERIAL: EN AW2007		MATERIAL: EN AW2007	
MĚŘÍTKO: L51		MĚŘÍTKO: L51	
MĚŘÍTKO: A3		MĚŘÍTKO: A3	



KONTROLUJE SE KAŽDÝ 20.KUS - ROZMĚRY A,B,C,
 NETOLEROVANÉ ROZMĚRY VYROBIT V TOLERANCI $\pm 0.2\text{mm}$
 NĚKOTÉRY TVARY VYROBIT DLE CAD DAT
 PLOCH POKLEDOVÝ, S MIN. NEROVNOSTMI PO FRÉZOVÁNÍ
 OSTRÉ HRANY OJEHNIT OMLÁNÍM
 OJEHLOVAT POUZE VELKÉ OSTRINY PŘED OMLÁNÍM

DOKUMENTAČNÍ ČÍSLO DOCUMENT NUMBER		DOKUMENTOVÝ SYMBOLOVÁNÍ DOCUMENT SYMBOL	
NAZEV NAME	NOVAK	SOŠITEL DATE	18.4.2014
ČÍSLO NO.			
APROV. APPROV.			
SKA C.A.		STANDARD EN AW2007	
		VERZE VERSION	
DOKUMENTOVÝ SYMBOLOVÁNÍ DOCUMENT SYMBOL		DOKUMENTOVÝ SYMBOLOVÁNÍ DOCUMENT SYMBOL	
TYP TYPE		BEST BUY PRODUCTS S.R.O.	
		ADAPTER / ADAPTER	
DOK. NO. DOC. NO.	L54		
K.0013 K.0013			
			A3

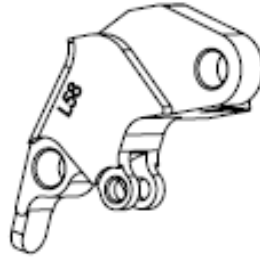
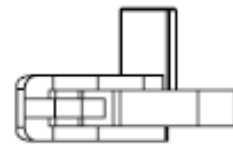
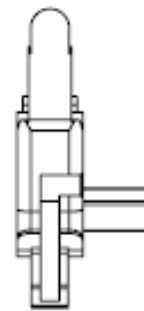
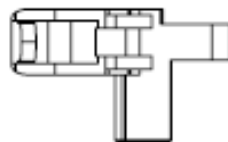
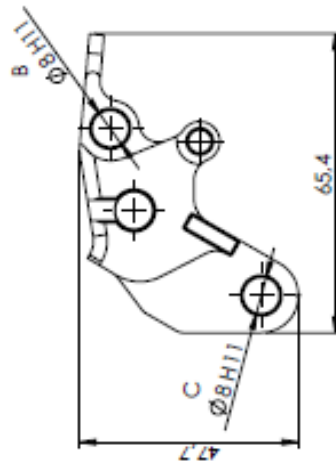
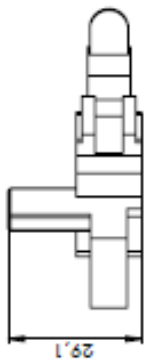




KONTROLUJE SE KAŽDÝ 20.KUS - ROZMĚRY A,B,C.

PRO SPOJENÍ L56-1 A L56-2 POUŽÍT ŠROUB M5x10 DLE DIN6912
ZAVÍT ŠROUBU ZAJISTIT PŘIPRAVKEM LOCITITE-243

NÁZEV ČIŠTĚNÍ & POJISTKOVÁNÍ SUBROZSAZOVÁNÍ & HŘEBENKOVÁNÍ TĚŽKÝ ÚSTŘEŽNÍ MONTÁŽNÍ MONTÁŽNÍ		FM/NC	ČÍSLO KRESBY KRESLEČKA KRESLEČKA	STAVBY	VERZE	PROJEKTANT	SKUPINA	ŠIFRA	V1
NAZEV	NOVAK	DATA	18.4.2014						BEST BUY PRODUCTS S.R.O.
OBJEDNÁVATEL		ADRESA							ADAPTER / ADAPTER
PROJEKTANT		ADRESA							
MŠD		ADRESA							
Č.Č.		ADRESA							
MATERIAL							EN AW2007		
KRESLEČKA							L56		A3
MONTÁŽNÍ									

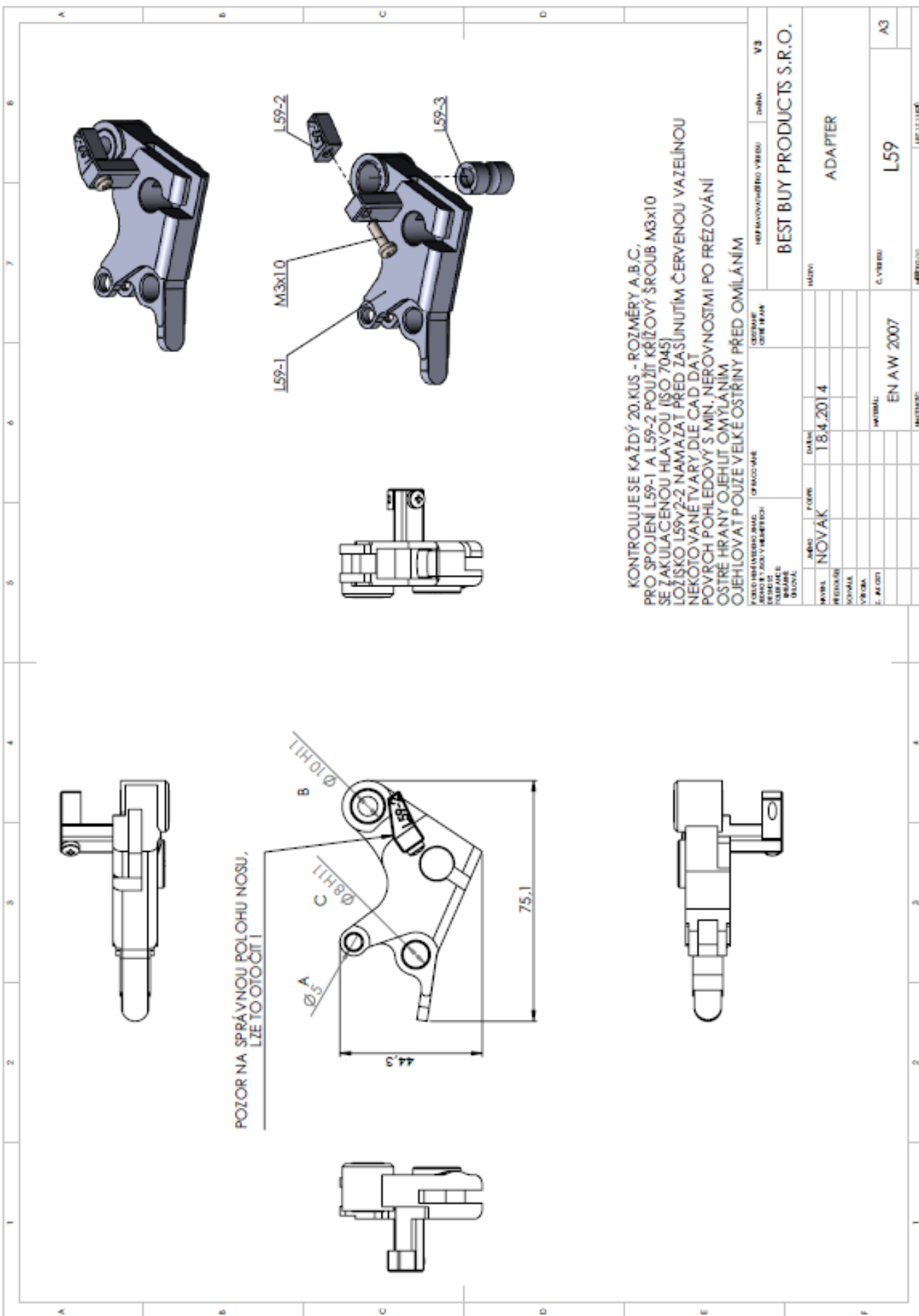


KONTROLU JE SE KAŽDÝ 20. KUS - ROZMĚRY A. B. C.

NETOLEROVANÉ ROZMĚRY VYROBIT V TOLERANCI +/- 0.2mm
NEKÓTOVANÉ TVARY VYROBIT DLE CAD DAT

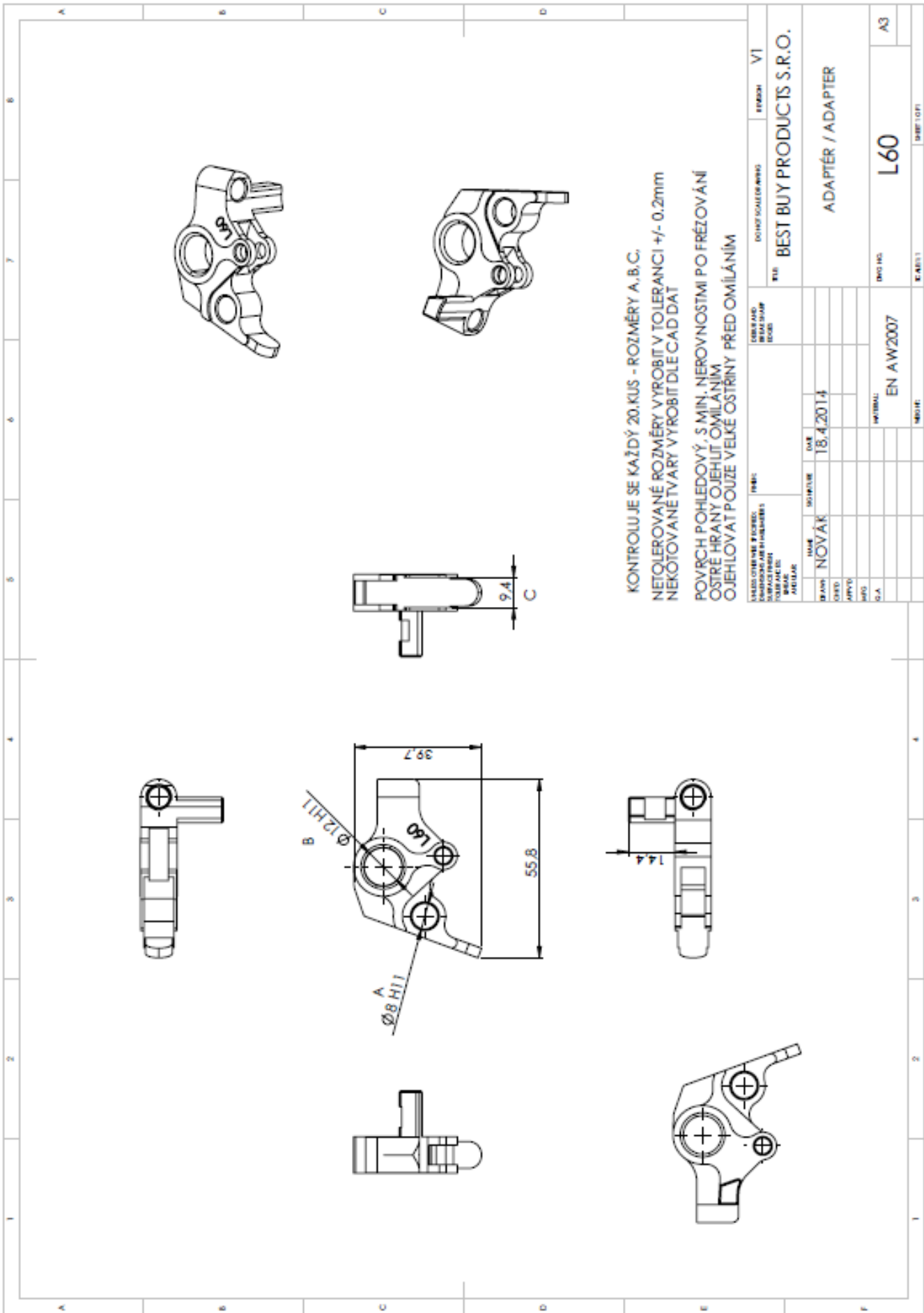
POVRCH POHLEDOVÝ, S MIN. NEROVNOSTMI PO FRÉZOVÁNÍ
OSTŘE HRANY OJEHUT OMÍLANÍM
OJEHLOVAT POUZE VELKÉ OSTŘINY PŘED OMÍLANÍM

NÁZEV ODBĚRNÍK: FRÉZ		OBRÁDKO MĚŘENÍ MĚŘENÍ		KONTROLA MĚŘENÍ MĚŘENÍ		KONTROLA MĚŘENÍ MĚŘENÍ	
BRÁNO	NOVAK	DATE	18.4.2014	V1			
ČÍSLO		BEST BUY PRODUCTS S.R.O.					
MPS		ADAPTER / ADAPTER					
ČÍSLO		EN AW2007					
		L58					
		A3					



KONTROLUJTE KAŽDÝ 20.KUS - ROZMĚRY A.B.C.
 PRO SPOJENÍ L59-1 A L59-2 POUŽÍTE KŘÍŽOVÝ ŠROUB M3x10
 SE ZAKULACENOU HLAVOU (ISO 7045)
 LOŽISKO L59V2-2 NAMAZAT PŘED ZASUNUTÍM ČERVENOU VAZELINOU
 NEKOTOVANĚTVARÝ DLE CAD DAT
 POUŽÍTE POKUD MÁTE
 POVRCH POKRYTÝ S MIN. NEROVNOSTIMI PO PRÉZOVÁNÍ
 OŠTRĚ HRANY OJEHUT OMYLÁNÍM
 OJELOVAT POUŽÍTE VEKÉ OŠTRINY PŘED OMYLÁNÍM

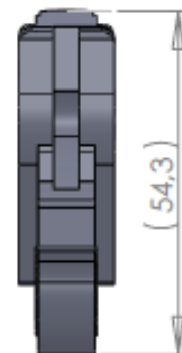
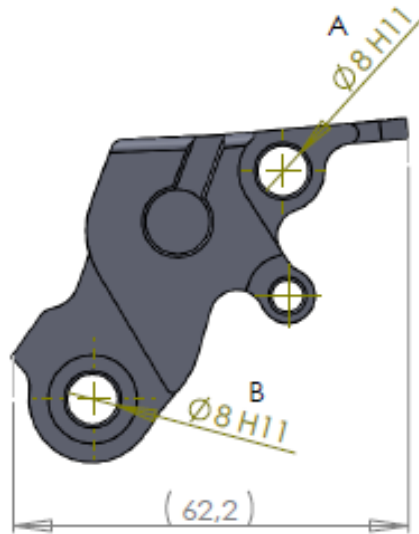
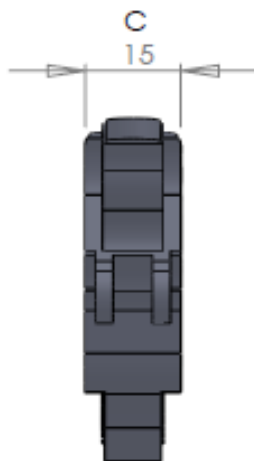
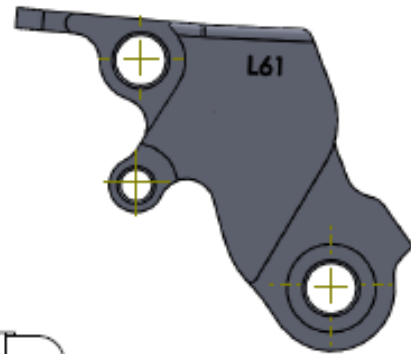
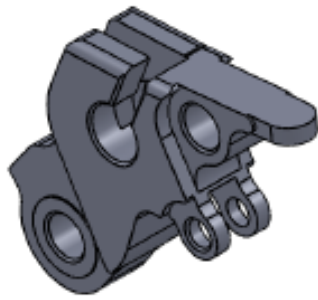
PŘEDNÍ IDENTIFIKAČNÍ MÍSTO SERIÁL MĚŘENÍ MĚŘENÍ		OBRÁZEK ČÍSLO MĚŘENÍ		HROVAVOVANÉHO VÝBĚHU ČÍSLO		V3	
JEDNO NOVAK		DĚLNÍK T84_2014		BEST BUY PRODUCTS S.R.O.			
PŘEVODNÍK				MĚŘENÍ		ADAPTER	
VÝROBA				C. VÝBĚHU		L59	
Z. AKČNÍ		MATERIAL EN AW 2007		48830131		A3	
		MĚŘENÍ		48830131		18.11.1408	



KONTROLUJE SE KAŽDÝ 20.KUS - ROZMĚRY A, B, C.
NETOLEROVANÉ ROZMĚRY VYRUBIT V TOLERANCI +/- 0.2mm
NEKOTOVANÉ TVARY VYRUBIT DLE CAD DAT

POVRCHI POHLEDOVÝ, S MIN. NEROVNOSTMI PO FRÉZOVÁNÍ
OSTŘE HRANY OJEHĚLIT OMILANÍM
OJEHĚLOVAT POUŽE VELKÉ OSTŘINY PŘED OMILÁNÍM

KOD KUSU PART NUMBER		KOD SKUPINY GROUP CODE		KOD VÝROBKU ITEM CODE		KOD VÝROBKU ITEM CODE	
NAZEV NAME	NOVÁK	POPIS DESCRIPTION	ADAPTER	DATA DATE	18.4.2014	VÝROBCE MANUFACTURER	BEST BUY PRODUCTS S.R.O.
DRUH TYPE		APLIKACE APPLICATION					
SKUPINA GROUP		PROJEKT PROJECT					
STAV STATUS		VERZE VERSION					
MATERIÁL MATERIAL		EN AW2007		KÓD KUSU PART NUMBER		L60	
MĚŘÍTKO SCALE				KÓD VÝROBKU ITEM CODE		A3	

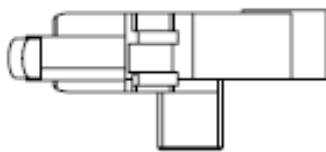
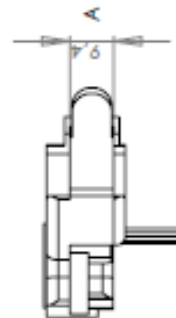
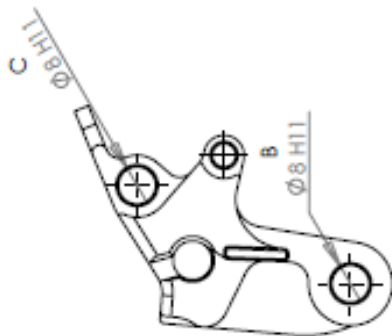
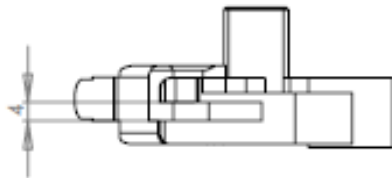


KONTROLUJE SE KAŽDÝ 20.KUS - ROZMĚRY A,B,C,

NETOLEROVANÉ ROZMĚRY VYROBIT V TOLERANCI +/- 0.2mm
NEKOTOVANÉ TVARY VYROBIT DLE CAD DAT

POVRCH POHLEDOVÝ, S MIN. NEROVNOSTMI PO FRÉZOVÁNÍ
OSTŘÉ HRANY OJEHLIT OMÍLÁNÍM
OJEHLOVAT POUZE VELKÉ OSTRINY PŘED OMÍLÁNÍM

POKUD NENÍ UVEDENO JINAK: JEDNOTKY JSOU V MILIMETRECH DEKONOSTI: TOLERANCE: LINEÁRNĚ ÚHELOVÁ:		OPRAOVÁNÉ:		ODSTRANIT OSTŘÉ HRANY		NEUPRAVOVAT MĚŘÍTKO VÝKRESU		ZMĚNA	
						BEST BUY PRODUCTS S.R.O.			
NÁZEV		POPS		DATUM		NÁZEV:			
NOVÁK				18,4,2014		ADAPTÉR			
PŘEDKOUŠE						MATERIÁL:		Č. VÝKRESU	
SCHVÁLE						EN AW2007		L61	
VÝROBA						HMŮŽNOST:		MĚŘÍTKO: 1:1	
Z. JAKOSTI								LIST 1 Z 1 LISTŮ	
								A4	

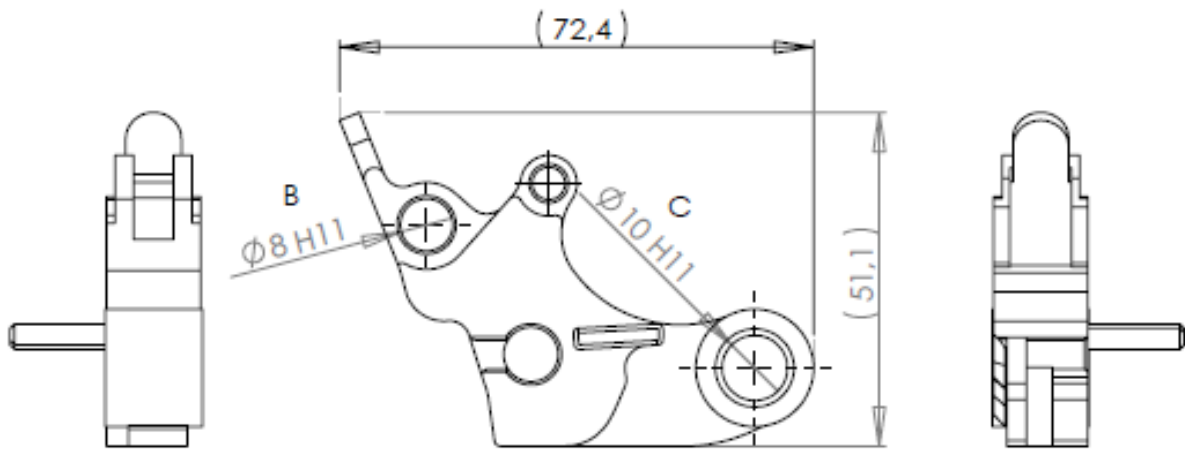
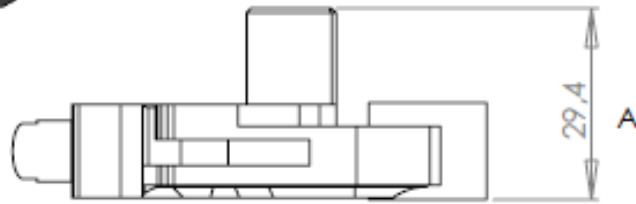
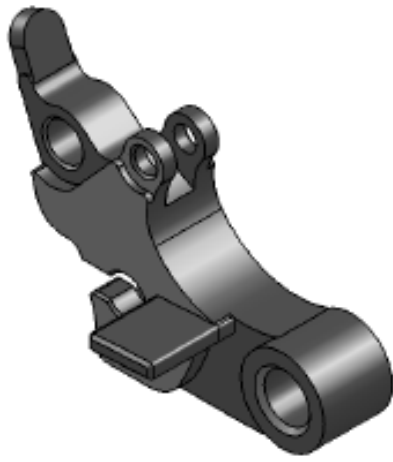


KONTROLUJE SE KAŽDÝ 20.KUS - ROZMĚRY A, B, C.

NETOLEROVANÉ ROZMĚRY VYROBIT V TOLERANCI +/- 0.2mm
NEKOTOVANÉ TVARY VYROBIT DLE CAD DAT

POVRCH POHLEDOVÝ, S MIN. NEROVNOSTMI PO FRÉZOVÁNÍ
OSTŘÍ HRANY OJELIIT OMÍLÁNÍM
OJEHLOVAT POUŽE VELKÉ OSTRŇY PŘED OMÍLÁNÍM

PŘEDLOHA		OBRÁZEK		OBRÁZEK		OBRÁZEK	
POLOHEDNÝ ZHLED	PROJEKCE	PROJEKCE	PROJEKCE	PROJEKCE	PROJEKCE	PROJEKCE	PROJEKCE
NAZEV	NOVÁK	FORMA	18.4.20	4	NAZEV	BEST BUY PRODUCTS S.R.O.	
ROZMĚRY							
PROJEKTOVATEL							
OVĚŘOVATEL							
SKYBA							
LINOS							
				MATERIAL:		L62	
				MATERIAL:		EN AW2007	
				MATERIAL:		A3	
				MATERIAL:		L62	
				MATERIAL:		A3	
				MATERIAL:		L62	
				MATERIAL:		A3	
				MATERIAL:		L62	
				MATERIAL:		A3	

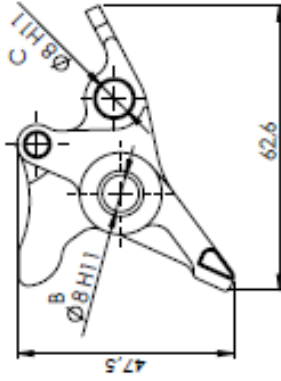
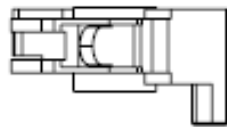
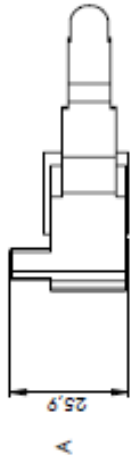


KONTROLUJE SE KAŽDÝ 20.KUS - ROZMĚRY A,B,C,

NETOLEROVANÉ ROZMĚRY VYROBIT V TOLERANCI +/- 0.2mm
 NEKOTOVANÉ TVARY VYROBIT DLE CAD DAT

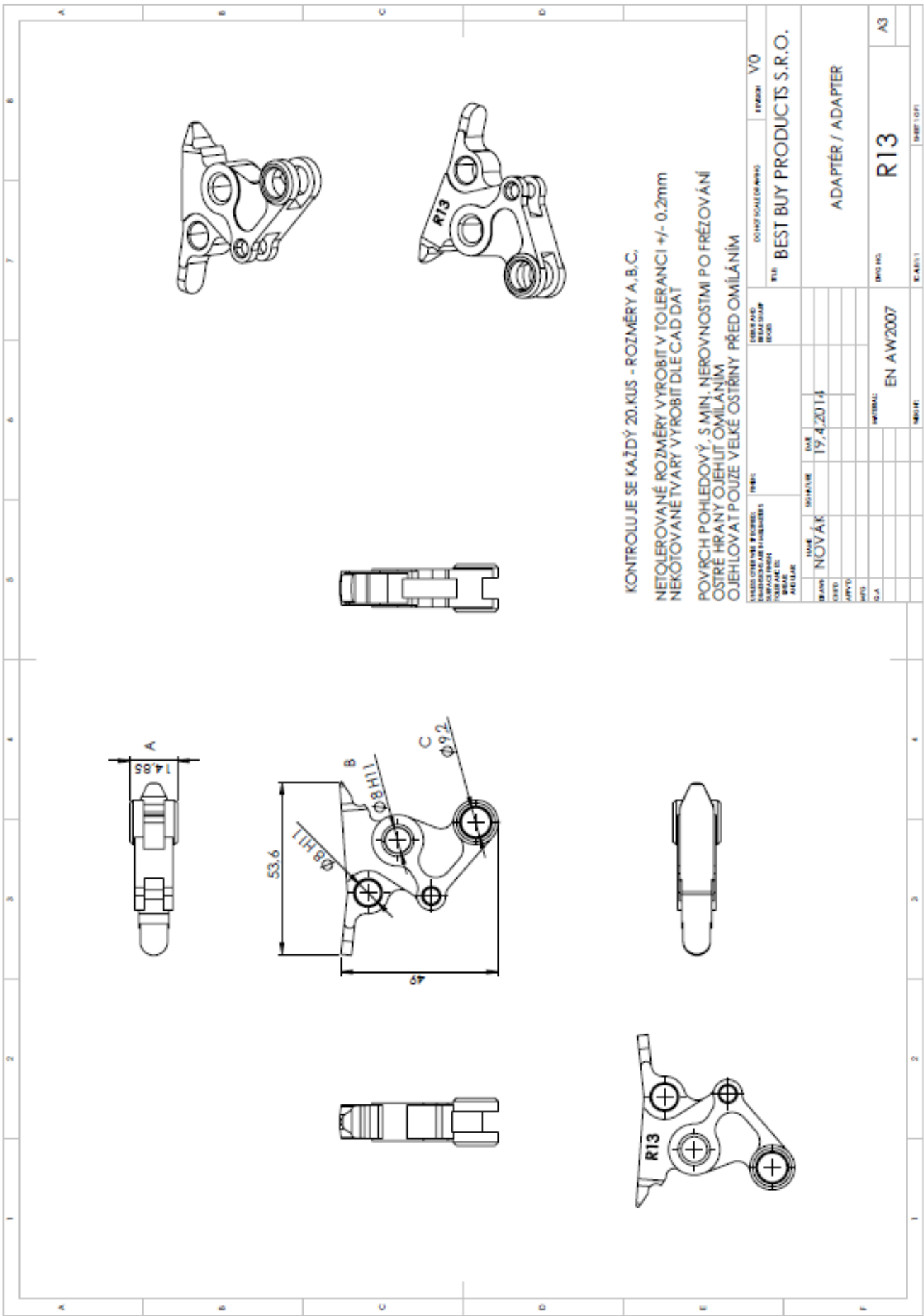
POVRCH POHLEDOVÝ, S MIN. NEROVNOSTMI PO FRÉZOVÁNÍ
 OSTRÉ HRANY OJEHLIT OMÍLÁNÍM
 OJEHLOVAT POUZE VELKÉ OSTRINY PŘED OMÍLÁNÍM

POKUD NENÍ UVEDENO JINAK: JEDNOTKY JSOU V MILIMETRECH DESNOST: TOLERANCE: LINEÁRNĚ ÚHLOVĚ:		OPRACOVÁNÉ:		ODSTRANIT OSTŘÍ HRANY		NEUPRAVOVAT MĚŘÍTKO VÝKRESU		ZMĚNA	
						BEST BUY PRODUCTS S.R.O.			
NÁZEV		PODPIS		DATUM		NÁZEV:			
NOVÁK				18.4.2014		ADAPTÉR			
PŘEDKOUŠE						Č. výkresu		L63_V0	
SCHVÁLIL								A4	
VÝROBA									
Z. JAKOSTI						MATERIÁL:			
						EN AW2007			
						HMOTNOST:			
						MĚŘÍTKO:1:1		LIST 1 Z 1 LISTŮ	



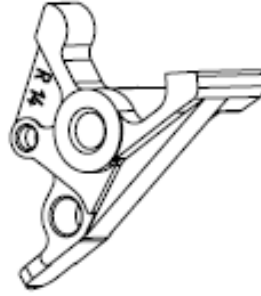
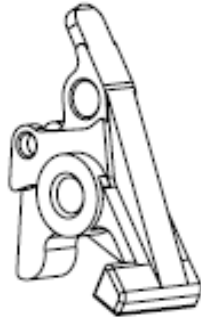
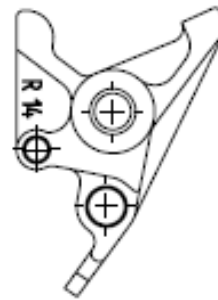
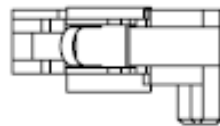
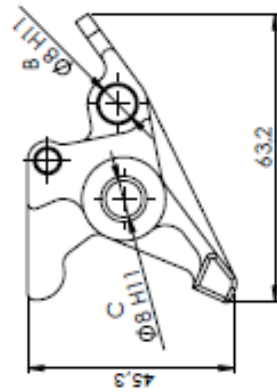
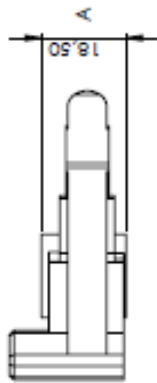
KONTROLUJE SE KAŽDÝ 20.KUS - ROZMĚRY A.B.C.
 NETOLEROVANÉ ROZMĚRY VYROBIT V TOLERANCI +/- 0.2mm
 NEKOTOVANÉ TVARY VYROBIT DLE CAD DAT
 POUZITÍ: POKRYVKA
 POVRCH POHLEDOVÝ, S MIN. NEROVNOSTIMI PO FRÉZOVÁNÍ
 OŠTRÉ HRANY OJEHNUT OMLÁNÍM
 OJEHLOVAT POUZE VELKE OSTRINY PŘED OMLÁNÍM

NÁZEV ÚLOHY / TASK NAME		PRŮBĚH / PROGRESS		MĚŘENÍ / MEASUREMENT	
ČÍSLO ÚLOHY / TASK NO.	POŘADÍ / ORDER	POČET KUSŮ / QUANTITY	ROZSAH / SCOPE	ROZSAH / SCOPE	ROZSAH / SCOPE
1	1	20	ADAPTER / ADAPTER		
MATERIÁL / MATERIAL		EN AW2007			
KÓD / CODE		R11			
NÁZEV / NAME		BEST BUY PRODUCTS S.R.O.			
MĚŘENÍ / MEASUREMENT		A3			



KONTROLUJE SE KAŽDÝ 20.KUS - ROZMĚRY A, B, C.
 NETOLEROVANÉ ROZMĚRY VYŘEBIT V TOLERANCI +/- 0.2mm
 NEKOTOVANÉ TVARY VYŘEBIT DLE CAD DAT
 POVrch POHLEDOVÝ, S MIN. NEROVNOSTMI PO FRÉZOVÁNÍ
 OJEHLOVAT POUZE VELKE VELKE OSTRINY PŘED OMIÁNÍM

KOD ČESKÉ REPUBLIKY		FORMA	FINISH	V0
CZ				
NUMERUS PARTIUM		NUMERUS PARTIUM		
1				
NÁZEV		ROZMĚRY		
NOVÁK		19,4,2014		
STAV				
AKTUÁLNÍ				
MATERIÁL		EN AW2007		
NÁZEV		ADAPTER / ADAPTER		
KÓD		R13		
MĚŘÍTKO		A3		

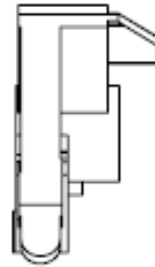
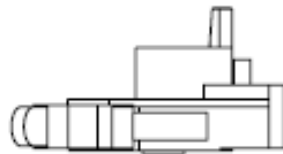
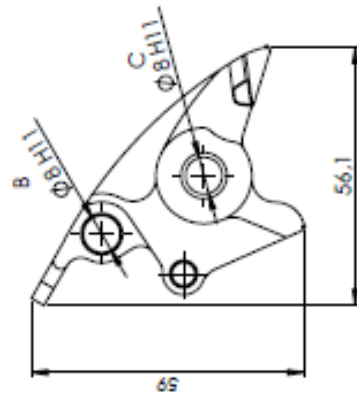
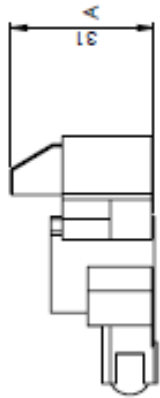


KONTROLUJE SE KAŽDÝ 20. KUS - ROZMĚRY A, B, C.

NETOLEROVANÉ ROZMĚRY VYROBIT V TOLERANCI $\pm 0.2\text{mm}$
NEKOTOVANÉ TVÁRY VYROBIT DLE CAD DAT

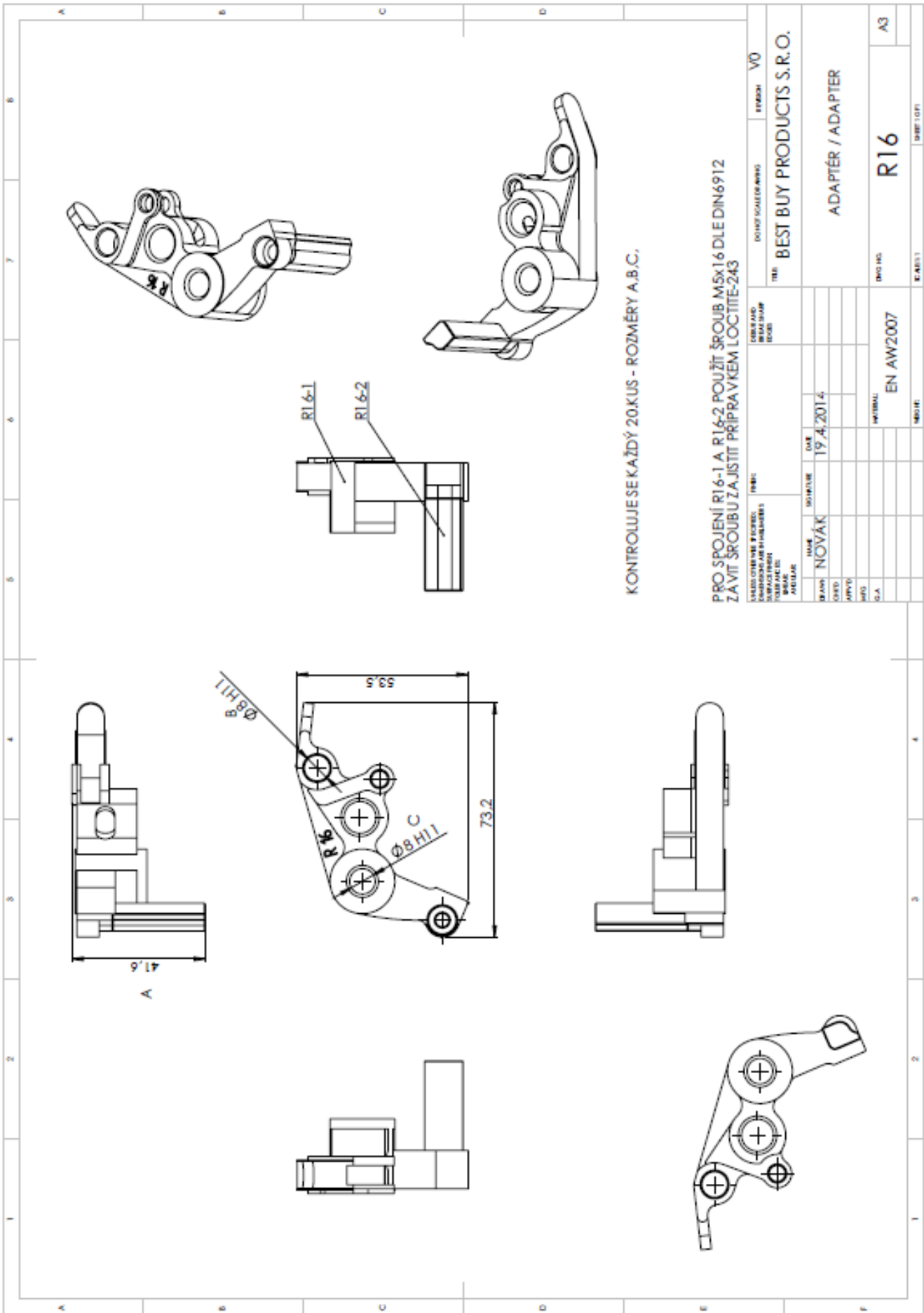
POVRCH POHLEDOVÝ, S MIN. NEROVNOSTMI PO FRÉZOVÁNÍ
OSTRE HRANY OJELIHT OMLÁNÍM
OJELHOVAT POUZE VEKÉ OSTRINY PŘED OMLÁNÍM

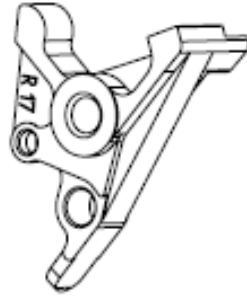
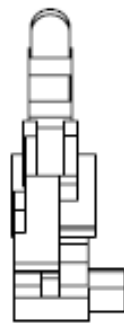
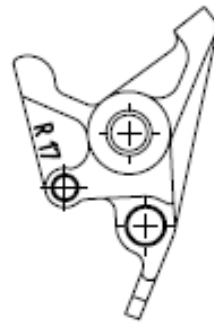
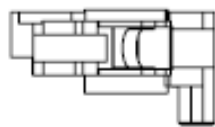
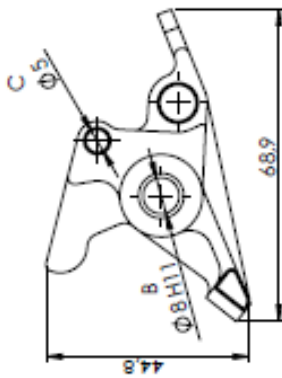
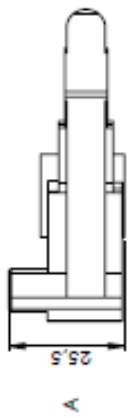
VÁLCOVÉ OSTRANÉ BĚŽÍCÍ ZAKRESOVANÉ JAK V OHLÍDEK VÁLCOVÉ OSTRANÉ BĚŽÍCÍ VÁLCOVÉ OSTRANÉ BĚŽÍCÍ VÁLCOVÉ OSTRANÉ BĚŽÍCÍ		OBJEM AHO V OHLÍDEK V OHLÍDEK	FRÉZOV V0
VÁLCOVÉ OSTRANÉ BĚŽÍCÍ ZAKRESOVANÉ JAK V OHLÍDEK VÁLCOVÉ OSTRANÉ BĚŽÍCÍ VÁLCOVÉ OSTRANÉ BĚŽÍCÍ		OBJEM AHO V OHLÍDEK V OHLÍDEK	FRÉZOV V0
NAZEV	NOVÁK	DATE	19.4.2014
OBJEM			
APPL			
INFO			
SLA			
MATERIAL		EN AW2007	
NÁZEV			
OBJEM			
R14			
BEST BUY PRODUCTS S.R.O.			
ADAPTER / ADAPTER			
R14			
A3			



KONTROLUJE SE KAŽDÝ 20. KUS - ROZMĚRY A.B.C.
 NETOLEROVANÉ ROZMĚRY VYRUBIT V TOLERANCI $\pm 0.2\text{mm}$
 NEKOTOVANÉ TVARY VYRUBIT DLE CAD DAT
 POVRCH POHLEDOVÝ S MIN. NEROVNOSTMI PO FRÉZOVÁNÍ
 OSTRÉ HRANY OJEHĚLIT OMÍLANÍM
 OJEHLOVAT POUZE VELKE OSTRINY PŘED OMÍLANÍM

NÁZEV ORGANIZACE NÁZEV PRŮMYSLU NÁZEV PRÁČNÍHO MÍSTA		FUNKCE		DĚLNOŠTĚLSKÉ KÓD		KÓD KVALIFIKACE	
PRÁČNÍK	NOVÁK	OSLOVIL	19.4.2014				
APROV.							
MFO							
G.A.							
				MATERIAL		EN AW2007	
				MOUNT		R15	
				TITLE		BEST BUY PRODUCTS S.R.O.	
				PART NO.		ADAPTER / ADAPTER	
				DRAWING NO.		R15	
				REVIZOR		V0	
				DATE		A3	



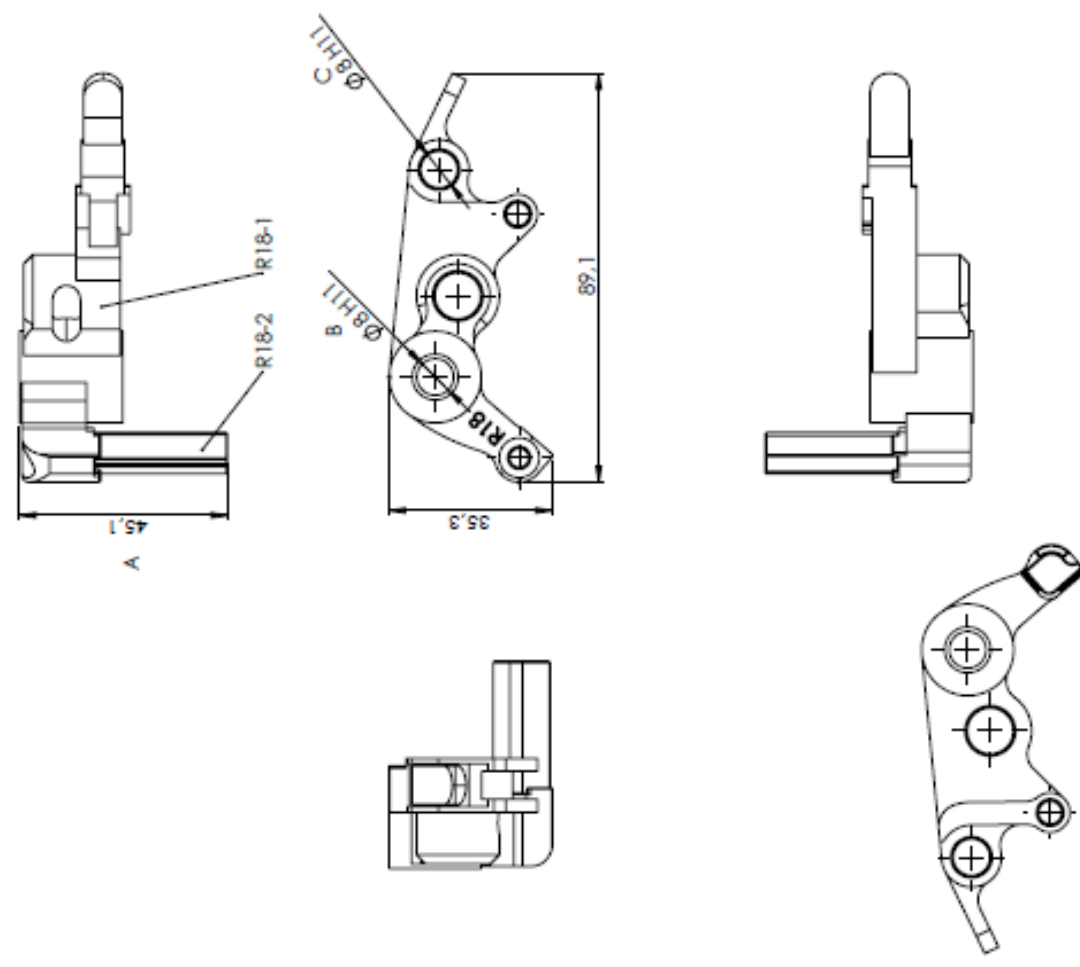


KONTROLUJE SE KAŽDÝ 20.KUS - ROZMĚRY A, B, C.

NETOLEROVANÉ ROZMĚRY VYROBIT V TOLERANCI +/- 0.2mm
NEKOTOVANÉ TVARY VYROBIT DLE CAD DAT

POVRCH POHLEDOVÝ, S MIN. NEROVNOSTMI PO FRÉZOVÁNÍ
OSTŘE HRANY OJEHĚLIT OMIŁANÍM
OJEHĚLOVAT POUZE VELKÉ OSTRINY PŘED OMIŁANÍM

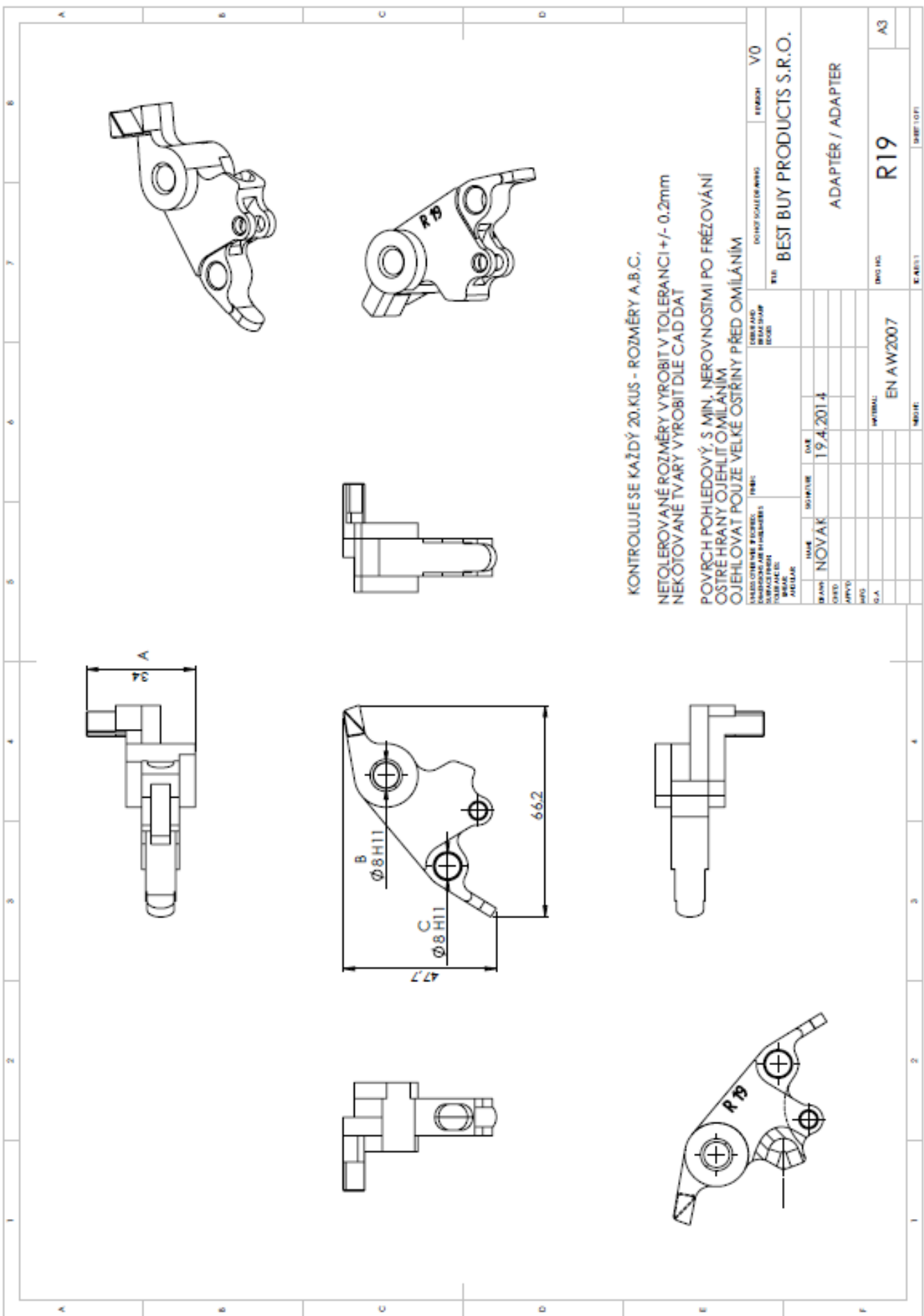
KODS OBRABĚVACIHO MATERIALHO MATERIAL		FINISH	FINISH
NOVÁK		V0	V0
DATE	19.4.2014	BEST BUY PRODUCTS S.R.O.	
ADAPTER		ADAPTER / ADAPTER	
MATERIAL: EN AW2007		DRG NO:	R17
MOUNT:		SCALE:	A3



KONTROLUJE SE KAŽDÝ 20.KUS - ROZMĚRY A.B.C.

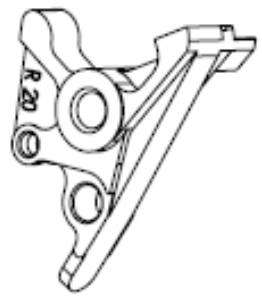
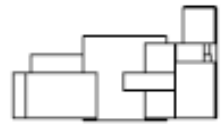
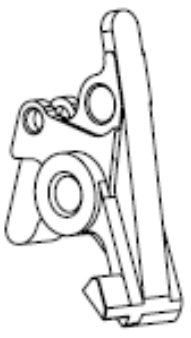
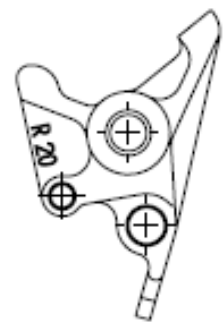
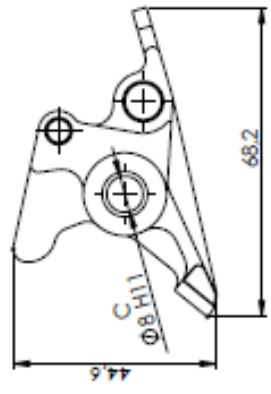
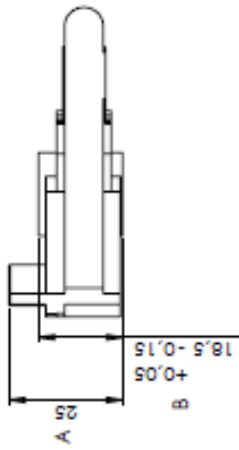
PRO SPOJENÍ R18-1 A R18-2 POUŽÍTE ŠROUB M5x16 DLE DIN6912
ZAVÍTE ŠROUBU ZAJISTIT PŘÍPRAVKEM LOČTITE-243

VÝROBCE BEST BUY PRODUCTS S.R.O.		KOD R18	
NAZEV NOVAK	DATA 19.4.2014	ROZMĚRY R18	VERZE A3
APROV. EN AW-2007	MATERIAL EN AW-2007	ROZMĚRY R18	VERZE A3



KONTROLUJE SE KAŽDÝ 20. KUS - ROZMĚRY A,B,C,
 NETOLEROVANÉ ROZMĚRY VYROBIT V TOLERANCI +/- 0.2mm
 NEKOTOVANÉ TVARY VYROBIT DLE CAD DAT
 PОВRCH POHLEDOVÝ, S MIN. NEROVNOSTIMI PO FRÉZOVÁNÍ
 OSTRÉ HRANY OJEHĹIT OMILÁNÍM
 OJEHĹOVAT POUZE VELKÉ OSTRĚNY PŘED OMILÁNÍM

TOLERANČNÍ KLASIFIKACE: ISO 2768 MS		DĚLÁK: V0	
DOKUMENTAČNÍ SYSTÉM: ISO 15926		DOKUMENTAČNÍ SYSTÉM: V0	
BRÁNO: NOVAK	ROZMĚRY: 19.4.2014	NÁZEV: BEST BUY PRODUCTS S.R.O.	
ČÍSLO: 	APPLIKACE: 	ADAPTER / ADAPTER	
MNO: 	Q.A.: 	MATERIAL: EN AW2007	
MĚRITEL: 		MĚRITEL: R19	
MĚRITEL: 		MĚRITEL: A3	



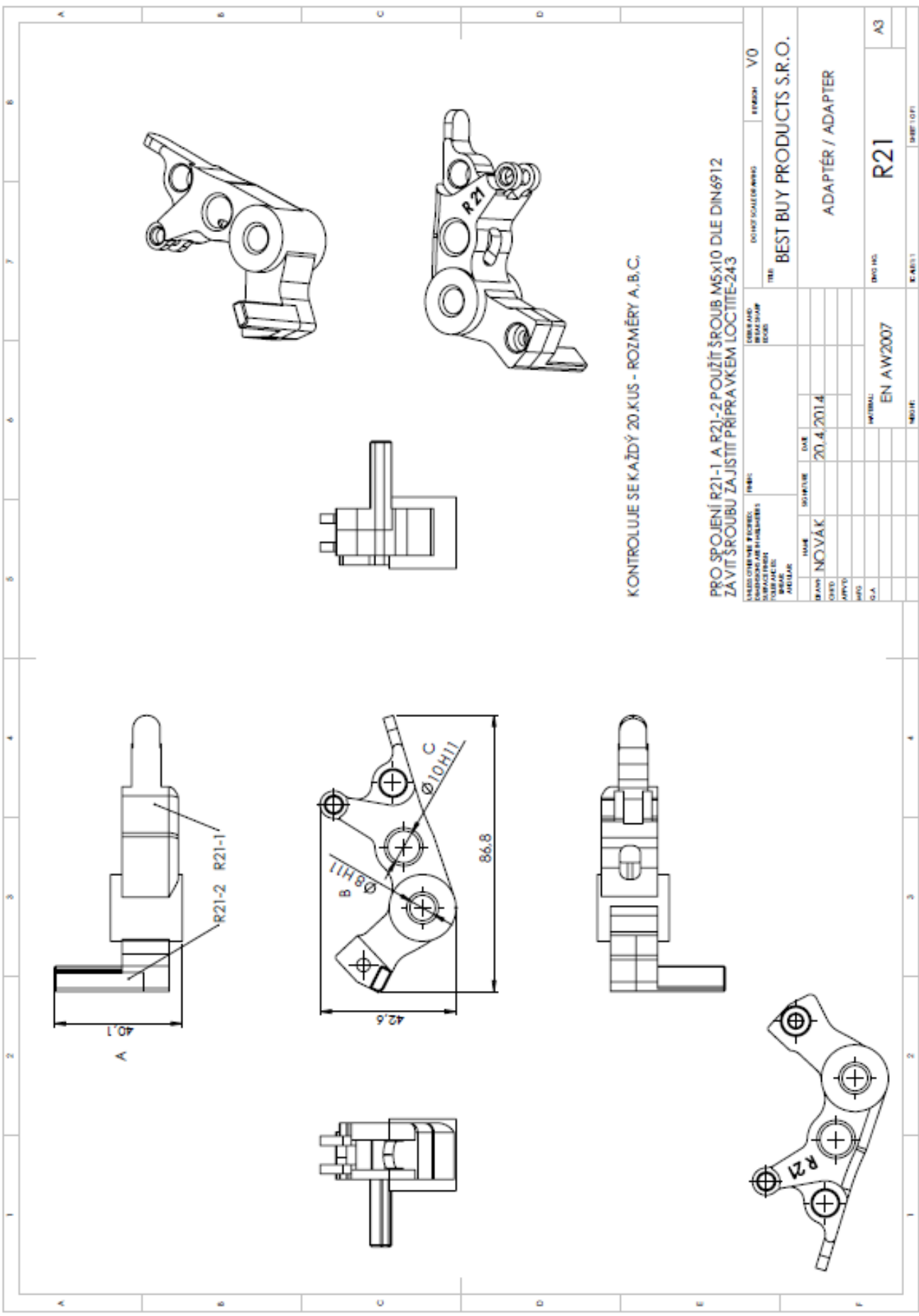
KONTROLUJE SE KAŽDÝ 20.KUS - ROZMĚRY A,B,C,
NETOLEROVANÉ ROZMĚRY VYROBIT V TOLERANCI $\pm 0.2\text{mm}$
NEKOTOVANÉ TVÁŘI VYROBIT DLE CAD DAT
POVRCH POHLEDOVÝ, S MIN. NEROVNOSTMI PO FRÉZOVÁNÍ
OSTŘE HRANY OJEHLOT OMLÁNÍM
OJEHLOVAT POUZE VELKE OSTRINY PŘED OMLÁNÍM

NAME / NÁZEV PRŮVLEČNÍHO PROJEKTU / CAD SYSTÉMU TOP / NÁZEV PRŮVLEČNÍHO PROJEKTU / CAD SYSTÉMU		DATE / DATUM 19.4.2014		SYMBOL / SYMBOLOUČNÍK V0	
NAME / NÁZEV NOVAK		DATE / DATUM 19.4.2014		SYMBOL / SYMBOLOUČNÍK V0	
DESIGNER / VYKRESLOVATEL APPROVED / SCHVÁLIL		DATE / DATUM		SYMBOL / SYMBOLOUČNÍK	
MATERIAL / MATERIÁL EN AW2007		DATE / DATUM		SYMBOL / SYMBOLOUČNÍK	
DRAWING NO. / ČÍSLO KRESBY R20		DATE / DATUM		SYMBOL / SYMBOLOUČNÍK	
PROJECT NO. / ČÍSLO PROJEKTU A3		DATE / DATUM		SYMBOL / SYMBOLOUČNÍK	

ADAPTER / ADAPTER

R20

A3



KONTROLUJE SE KAŽDÝ 20.KUS - ROZMĚRY A, B, C.

PRO SPOJENÍ R21-1 A R21-2 POUŽIT ŠROUB M5X10 DLE DIN6912
ZÁVIT ŠROUBU ZAJISTIŤ PŘÍPRAVKEM LOCITITE-243

DATE OF THE FIRST ISSUE	DATE	VERSION	FORMA	V0
DATE OF THE SECOND ISSUE				
DATE OF THE THIRD ISSUE				
DATE OF THE FOURTH ISSUE				
DATE OF THE FIFTH ISSUE				
NAME	NOVAK	DATE	20.4.2014	
DESIGNER				
CHECKER				
DATE				
ATERIAL	EN AW2007		R21	
MODEL			A3	

THE BEST BUY PRODUCTS S.R.O.
ADAPTER / ADAPTER

1 2 3 4 5 6 7 8
A B C D
A B C D

KONTROLUJE SE KAŽDÝ 20.KUS - ROZMĚRY A, B, C.
NETOLEROVANÉ ROZMĚRY VYROBIT V TOLERANCI $\pm 0.2\text{mm}$
NEKŮTOVANÉ TVARY VYROBIT DLE CAD DAT

POVRCH POHLEDOVÝ: S MIN. NEROVNOSTMI PO FRÉZOVÁNÍ
OSTŘÍ HRANY OJEHLET OMÍLÁNÍM
OJEHLOVAT POUŽÍTE VELKÉ OSTŘÍNY PŘED OMÍLÁNÍM

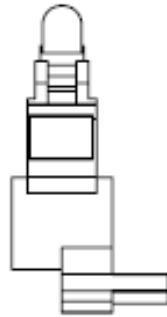
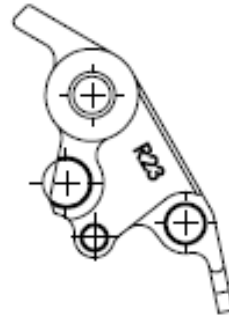
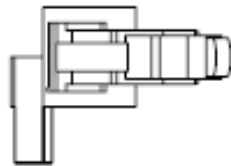
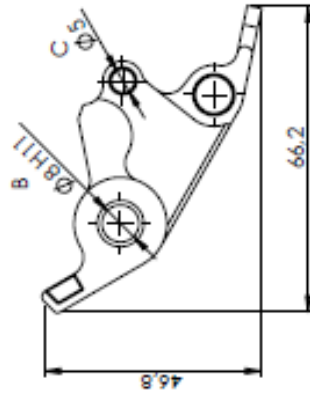
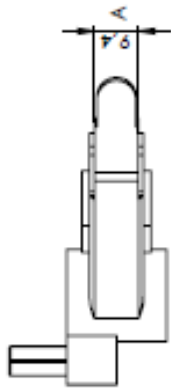
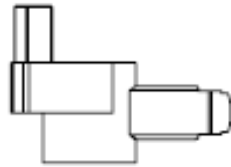
NAME	SIGNATURE	DATE
NOVÁK		20.4.2014

FORM AND MATERIAL	TOOTH SCALE OF WIDTH	FINISH	V0
BEST BUY PRODUCTS S.R.O.			
ADAPTER / ADAPTER			

EN AW2007

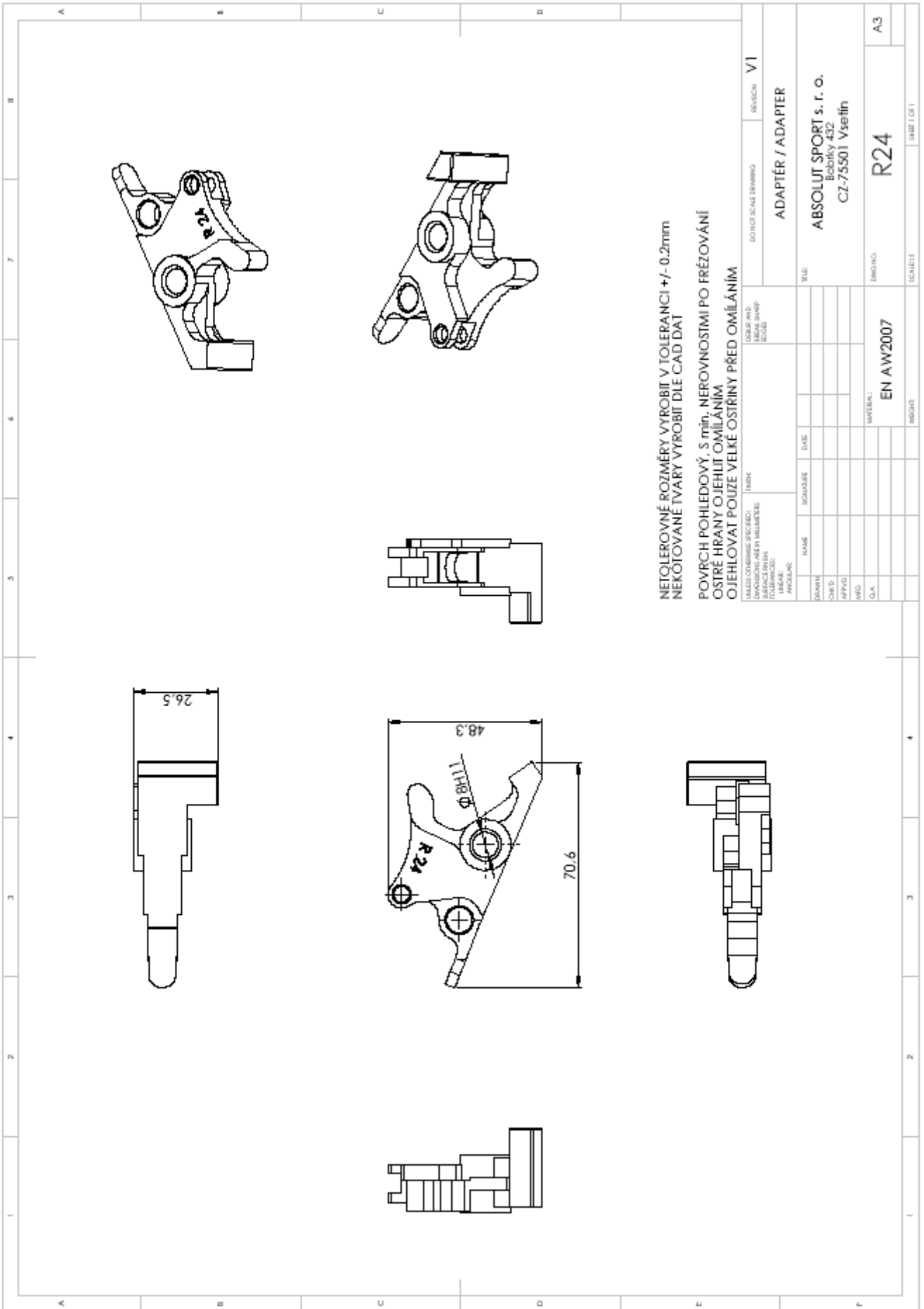
R22

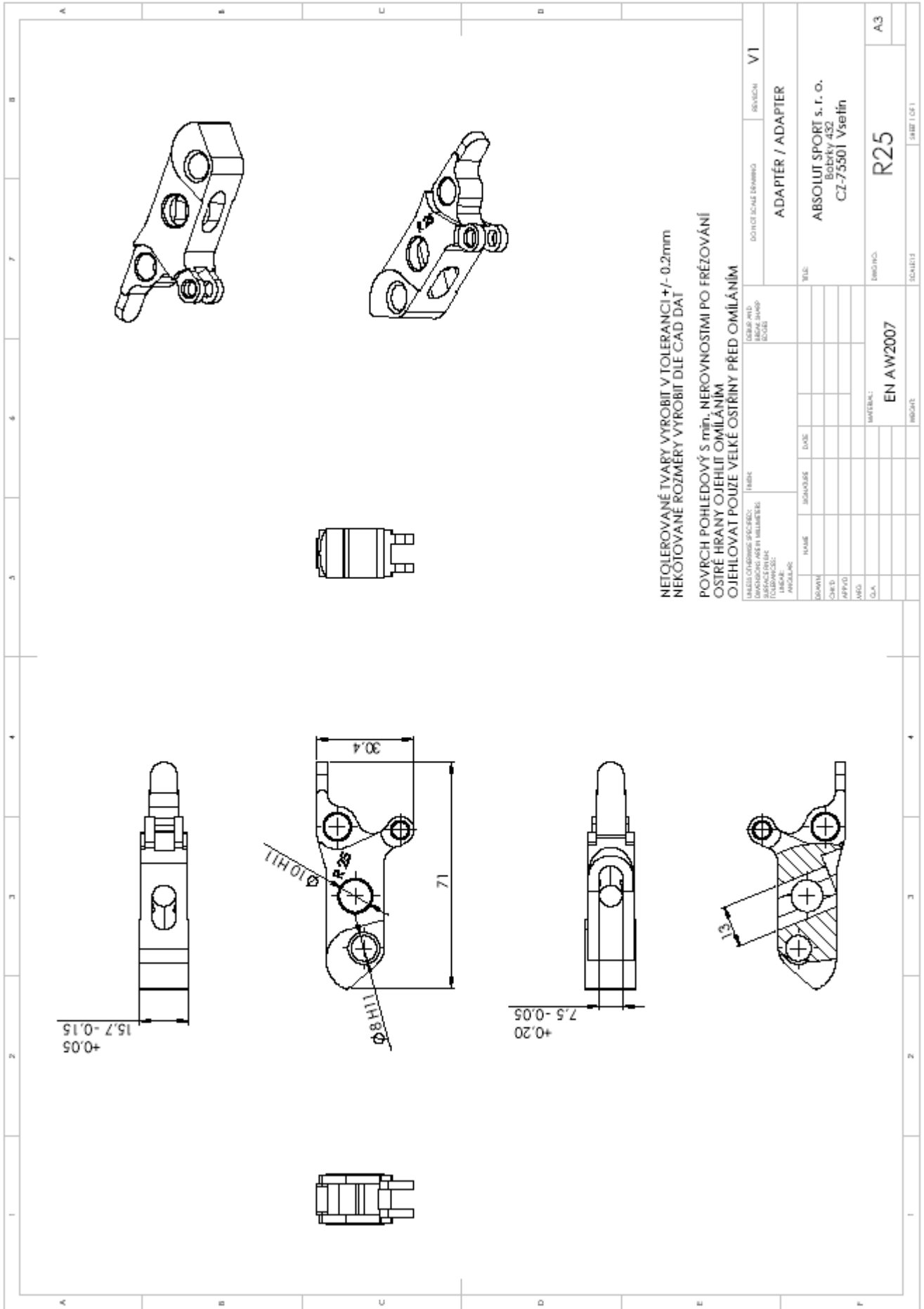
A3



KONTROLUJE SE KAŽDÝ ZŮKUS - ROZMĚRY A.B.C.,
NETOLEROVANÉ ROZMĚRY VYROBIT V TOLERANCI +/- 0.2mm
NEKOTOVANÉ TVARY VYROBIT DLE CAD DAT
POVRCH PŮHLEDOVÝ, S MIN. NEROVNOSTMI PO FRÉZOVÁNÍ
OSTŘEHY HRANY OJEHIT OMILÁNÍM
OJEHLOVAT POUZE VELKÉ OSTŘINY PŘED OMILÁNÍM

VÝROBITEL / MANUFACTURER:		DOKUMENTAČNÍ KÓD / DOCUMENT CODE:		VERZE / VERSION:	
EMERSON		V0		BEST BUY PRODUCTS S.R.O.	
NÁZEV / NAME:		DĚLÍČEK / PART NUMBER:		ADAPTER / ADAPTER	
MATERIAL:		EN AW2007		R23	
MATERIAL:		EN AW2007		A3	
MATERIAL:		EN AW2007		R23	
MATERIAL:		EN AW2007		A3	





NETOLEROVANÉ TVARY VYROBIT V TOLERANCI +/- 0.2mm
NEKOTOVANÉ ROZMĚRY VYROBIT DLE CAD DAT

POVRCH POHLEDOVÝ S min. NEROVNOSTMI PO FRÉZOVÁNÍ
OSTŘE HRANY OJEHIT OMILÁNÍM
OJEHLOVAT POUZE VEĽKÉ OSTŘINY PŘED OMILÁNÍM

TABLE: TITAN
TABLE: ALUMINUM
TABLE: INVAR
TABLE: BRASS
TABLE: COPPER
TABLE: STEEL

NAME	SIGNATURE	DATE
DRAWN		
CHKD		
APP'D		
WD		
QA		

TABLE: TITAN
TABLE: ALUMINUM
TABLE: INVAR
TABLE: BRASS
TABLE: COPPER
TABLE: STEEL

DATE	BY	CHKD	APP'D	WD	QA

DATE	BY	CHKD	APP'D	WD	QA

DATE	BY	CHKD	APP'D	WD	QA

DATE	BY	CHKD	APP'D	WD	QA

DATE	BY	CHKD	APP'D	WD	QA

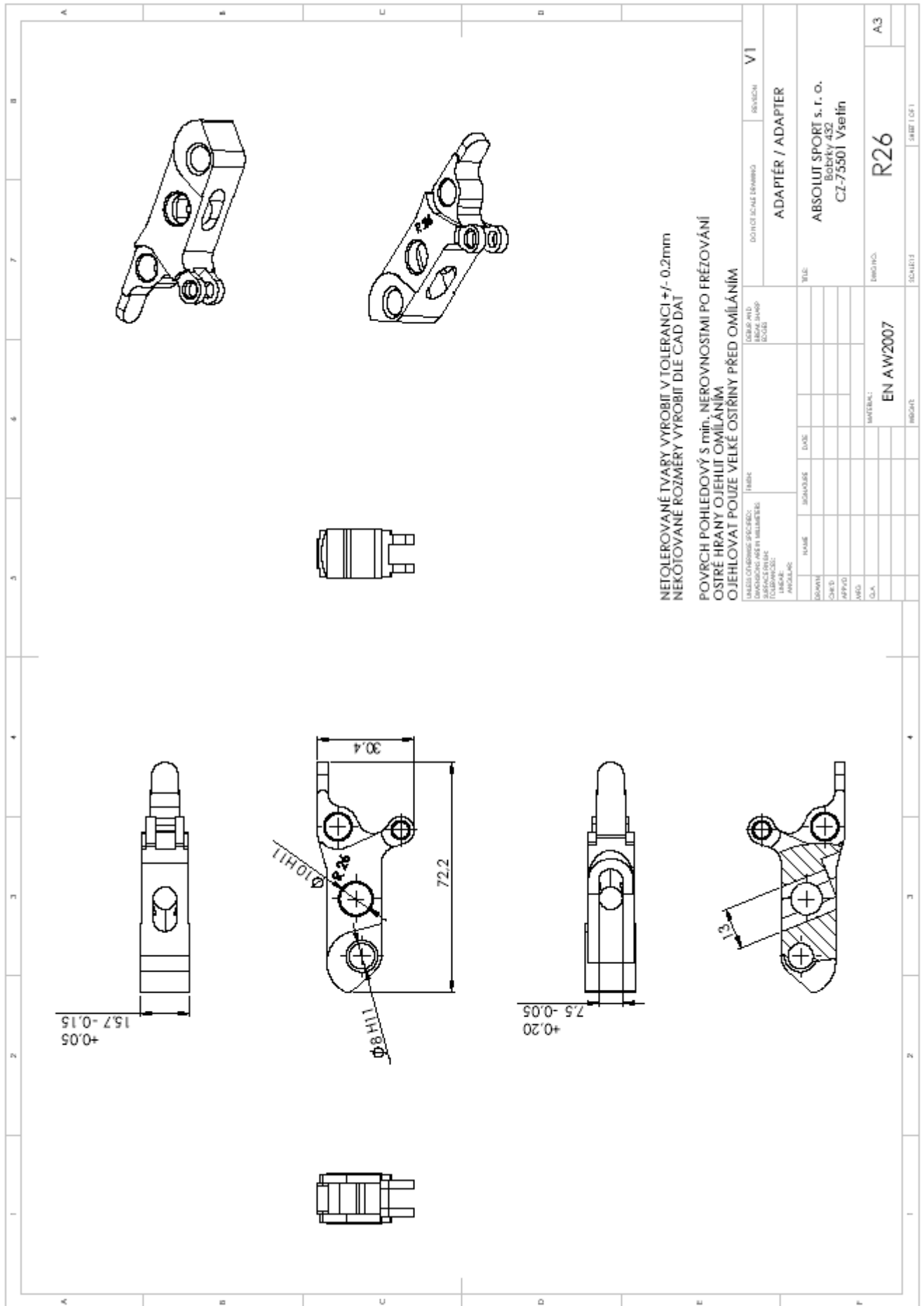
DATE	BY	CHKD	APP'D	WD	QA

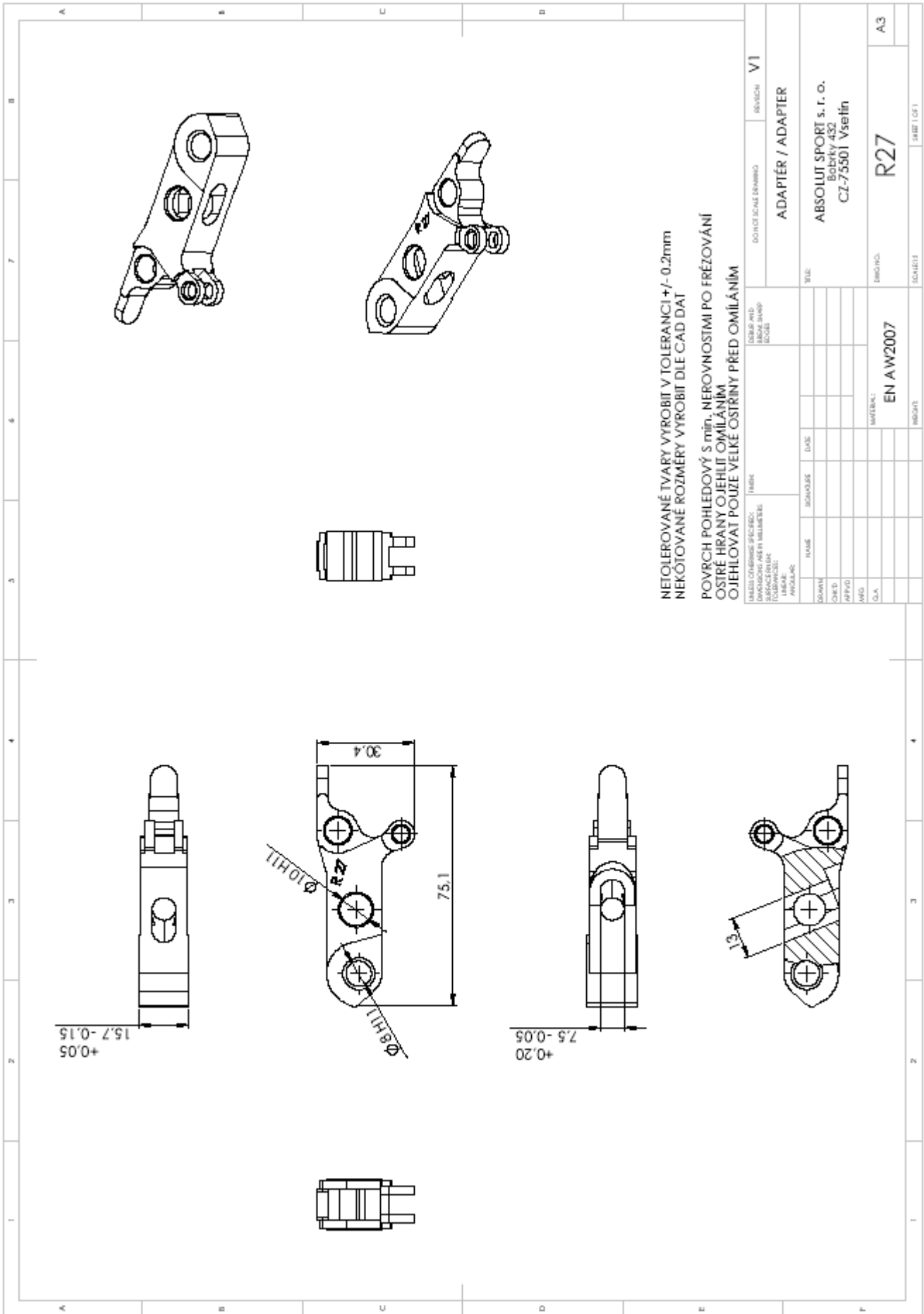
DATE	BY	CHKD	APP'D	WD	QA

DATE	BY	CHKD	APP'D	WD	QA

DATE	BY	CHKD	APP'D	WD	QA

DATE	BY	CHKD	APP'D	WD	QA



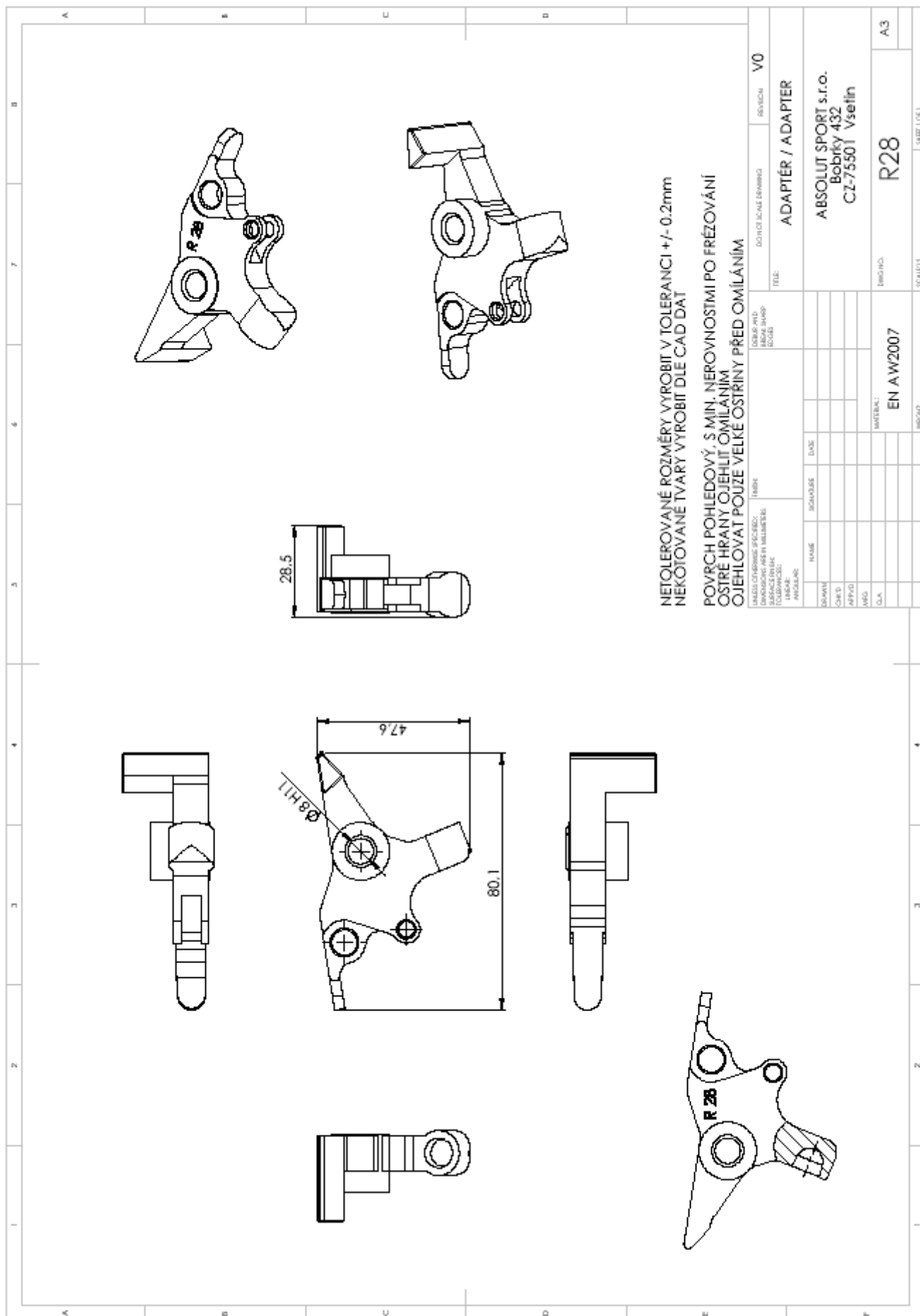


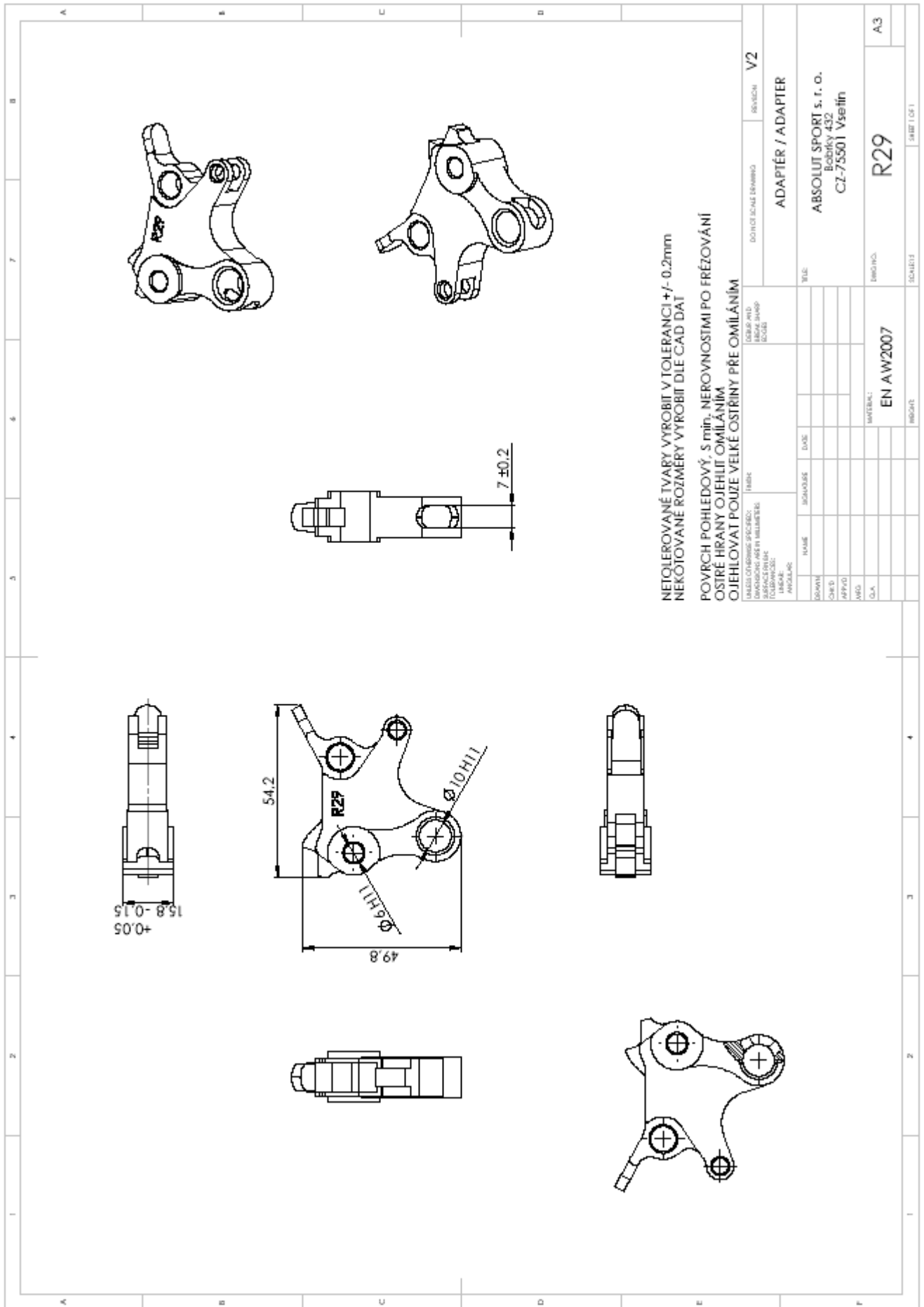
UNLESS OTHERWISE SPECIFIED:
 DIMENSIONS ARE IN MILLIMETERS
 DIMENSIONS IN PARENTHESES
 INDICATE DECIMAL EQUIVALENTS
 FINISHES:
 MILLING

DATE: _____
 DRAWN: _____
 CHECKED: _____
 APPROVED: _____
 MFG. Q.A. _____

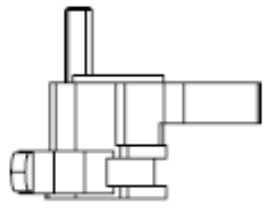
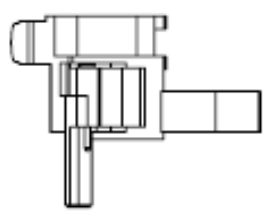
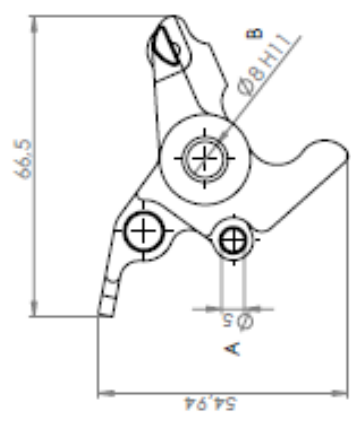
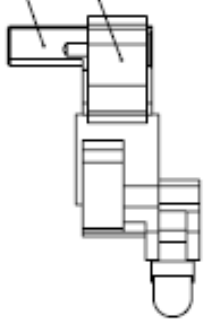
DATE: _____
 DRAWN: _____
 CHECKED: _____
 APPROVED: _____
 MFG. Q.A. _____

DRAWING AND MATERIAL REVISION		REVISION
ADAPTER / ADAPTER		V1
TITLE		ABSOLUT SPORT s. r. o. Bobrky 432 CZ-75501 Vsetín
MATERIAL:		EN AW2007
DRAWING NO.		R27
SHEET NO.		A3



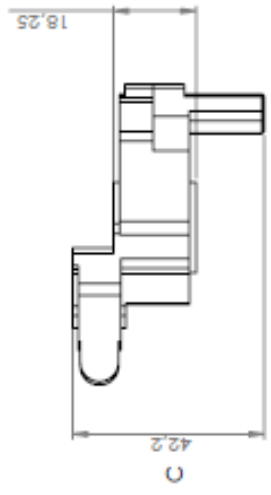


R30-2
R30-2 V1B

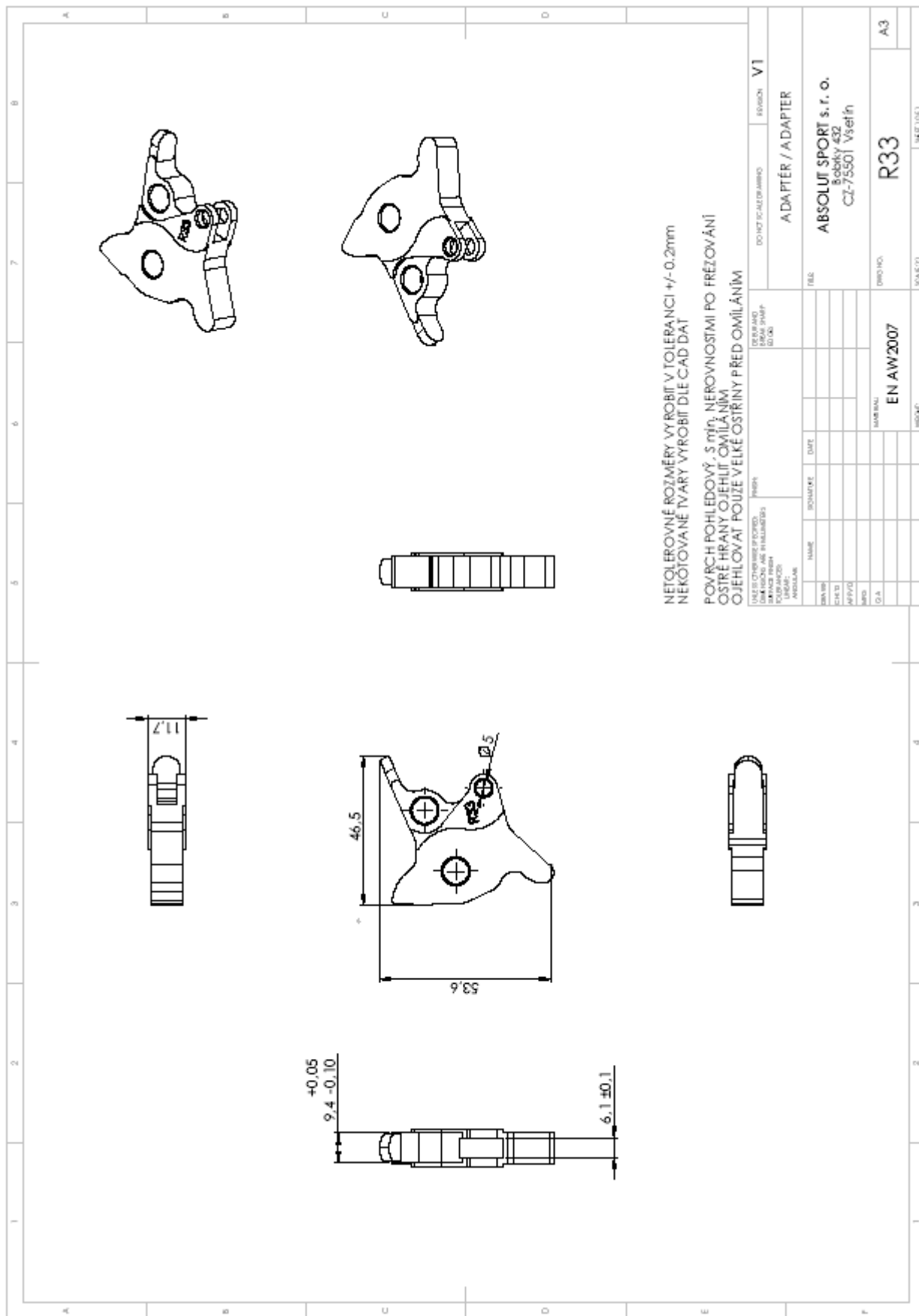


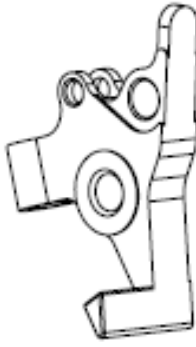
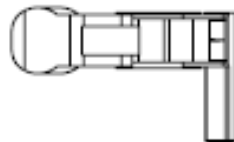
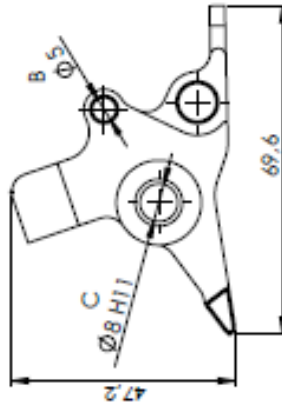
KONTROLUJE SE KAŽDÝ 20.KUS - ROZMĚRY A, B, C.

PRO SPOJENÍ R30-1V1B A R30-2 POUŽÍTE ŠROUB M4x10 DLE DIN6912
ZA VIT ŠROUBU ZAJISTIT PŘÍPRAVKEM LOCTITE-243



KÓD PROJEKTU / ČÍSLO KRESBY		NÁZEV KRESBY		MĚŘITEL		MĚŘENÍ	
R30-2 V1B		PŘÍPRAVKA PRO VIBRO		ADAPTER		BEST BUY PRODUCTS S.R.O.	
AVRIL	NOVÁK	DATA	20.4.2014	MĚŘENÍ			
REDAKCE				C. VĚSTU		R30_V1B	
SKYLA				MĚŘENÍ		EN AW2007	
VĚSTU				MĚŘENÍ		A3	
Z. ACORN				MĚŘENÍ		187 11 1100	





KONTROLUJE SE KAŽDÝ 20 KUSŮ - ROZMĚRY A,B,C,
 NETOLEROVANÉ ROZMĚRY VYROBITI V TOLERANCI $\pm 0.2 \text{mm}$
 NEKOTOVANÉ TVARY VYROBITI DLE CAD DAT

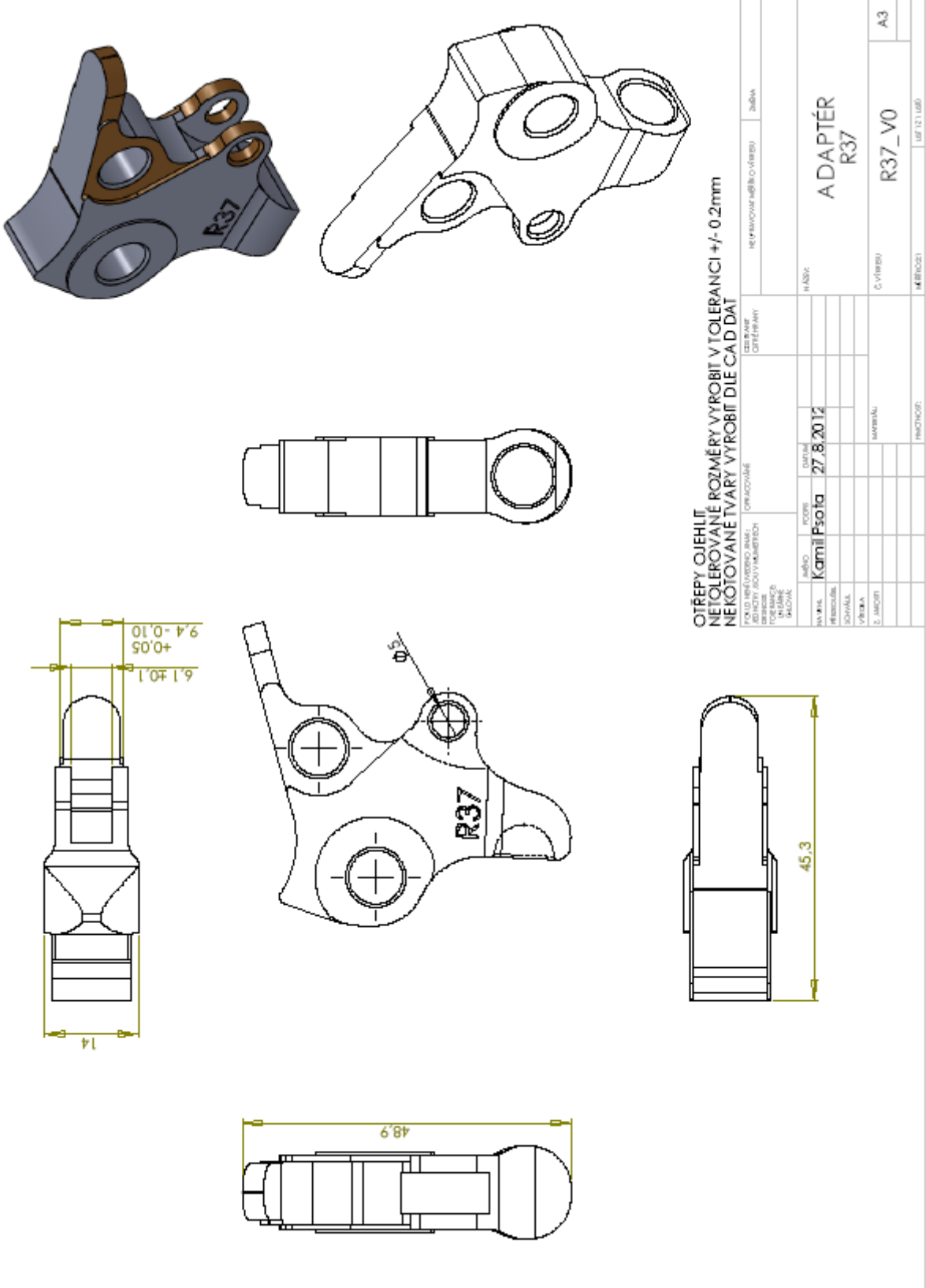
POVRCH POHLEDOVÝ, 5 MIN. NEROVNOSTMI PO FRÉZOVÁNÍ
 OSTRÉ HRANY OJEHLIT O MĚLNÍM
 O JEHLOVAT POUZE VELKÉ OSTRINY PŘED OMĚLNÍM

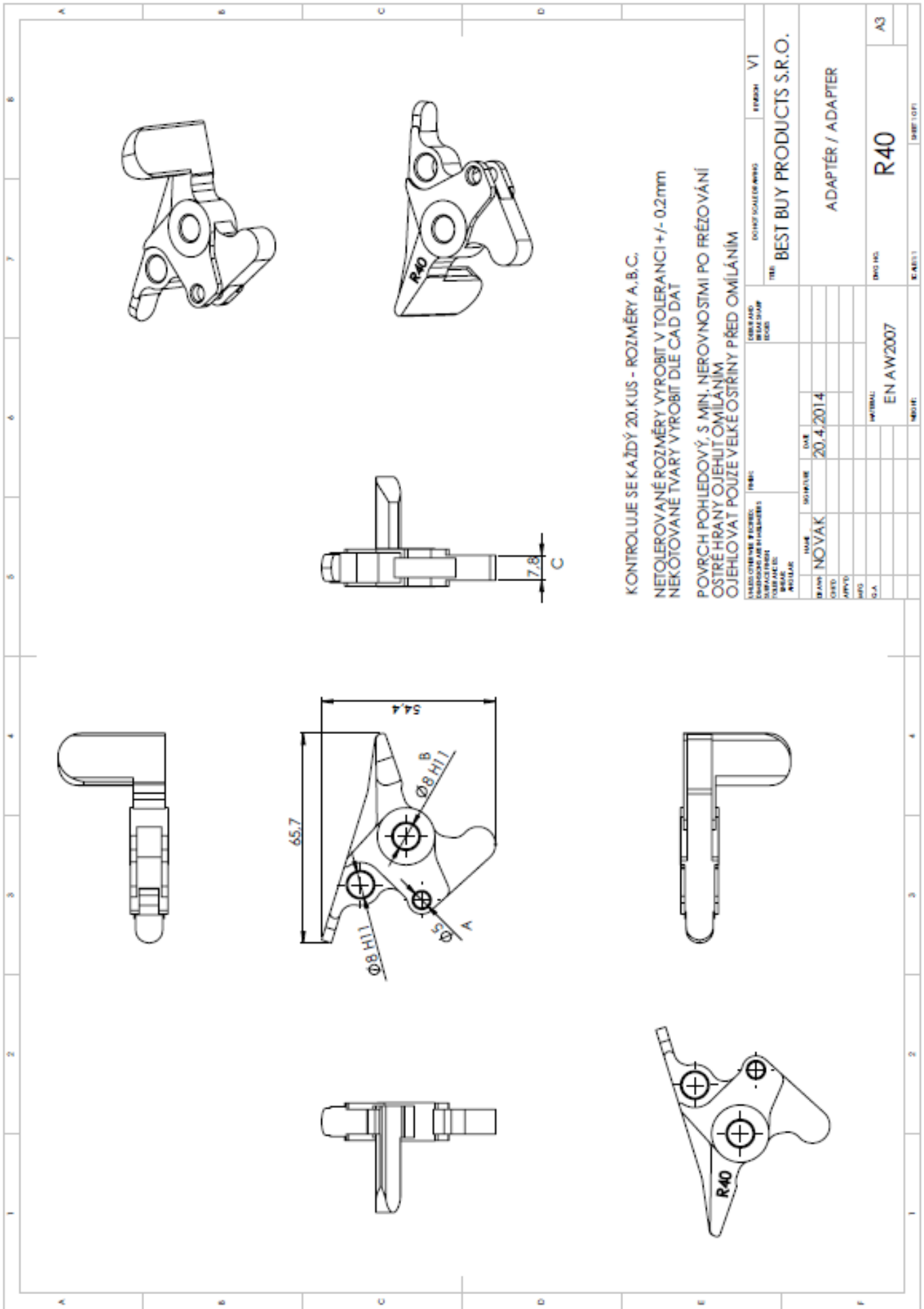
LABOR CONTROLLER: T.M.B.
 DIMENSIONS: A3
 SURFACE FINISH: R34
 TOLERANCE: EN ISO 2010

NAME	DESCRIPTION	DATE	DESIGNER	DRAWN	DATE	APPROVED	DATE
NOVÁK		20.4.2014					
MATERIAL: EN AW2007							
MATERIAL: EN AW2007							

LABOR CONTROLLER: T.M.B.
 DIMENSIONS: A3
 SURFACE FINISH: R34
 TOLERANCE: EN ISO 2010

TITLE: BEST BUY PRODUCTS S.R.O.		VERSION: V0	
ADAPTER / ADAPTER		PROJ. NO.	R34
MATERIAL: EN AW2007		DWG. NO.	A3
MATERIAL: EN AW2007		DATE: 20.4.2014	
MATERIAL: EN AW2007			
MATERIAL: EN AW2007			
MATERIAL: EN AW2007			





KONTROLUJE SE KAŽDÝ 20.KUS - ROZMĚRY A, B, C.

NETOLEROVANÉ ROZMĚRY VYROBIT V TOLERANCI +/- 0.2mm
NEKOTOVANÉ TVARY VYROBIT DLE CAD DAT

POVRCH POHLEDOVÝ, S MIN. NEROVNOSTMI PO FRÉZOVÁNÍ
OSTŘE HRANY OJEHNUT OMÍLÁNÍM
OJEHLOVAT POUZE VELKÉ OSTŘINY PŘED OMÍLÁNÍM

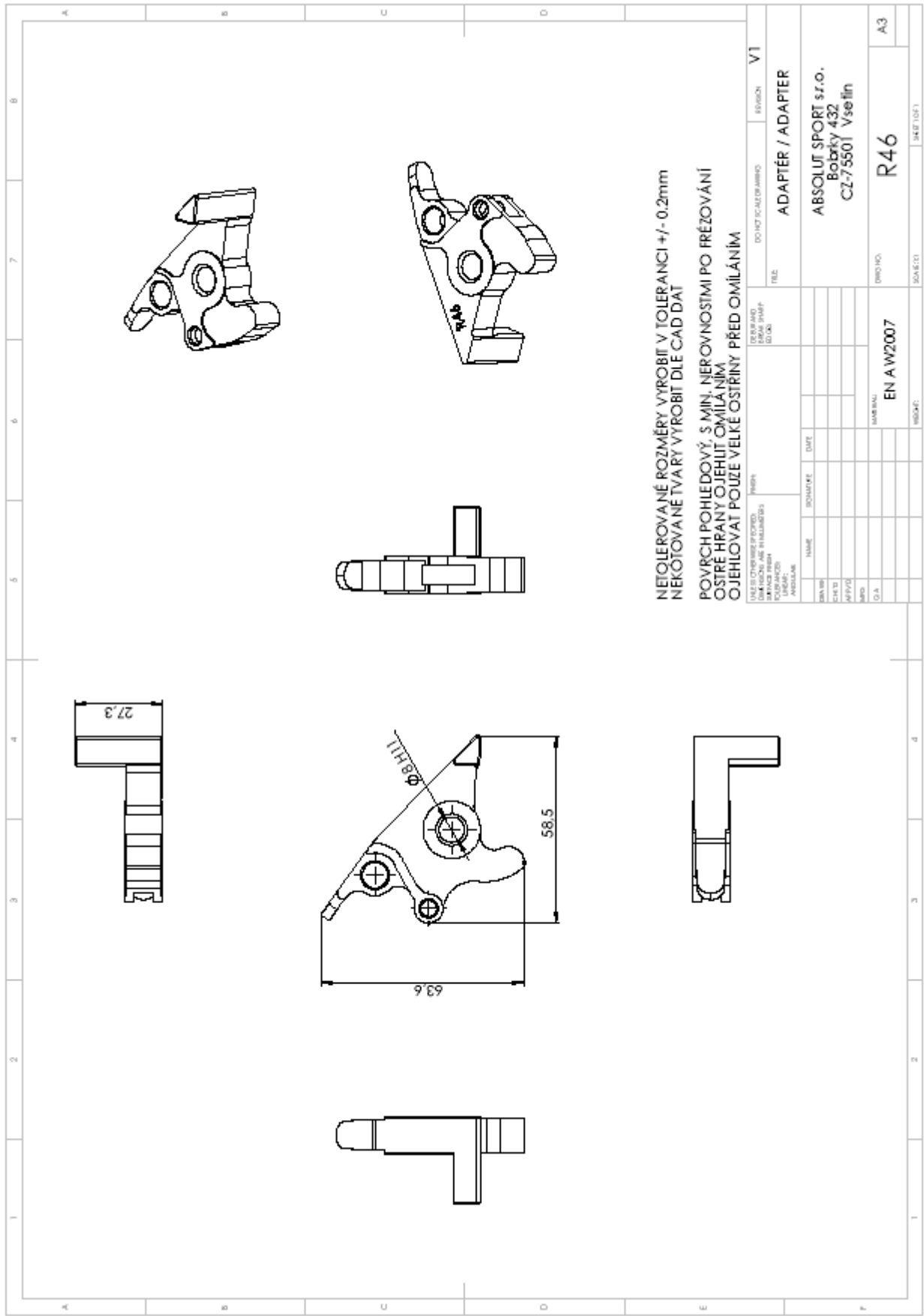
VALDES OTEVŘENÉ KŘÍŽKOVÉ
SURFACE FINISH
FORMA FINISH
PROFILARIE

DATE AND
BY FAX SHARP
EQUIS

TITLE
OTHER TOLERANCES
FINISH VI

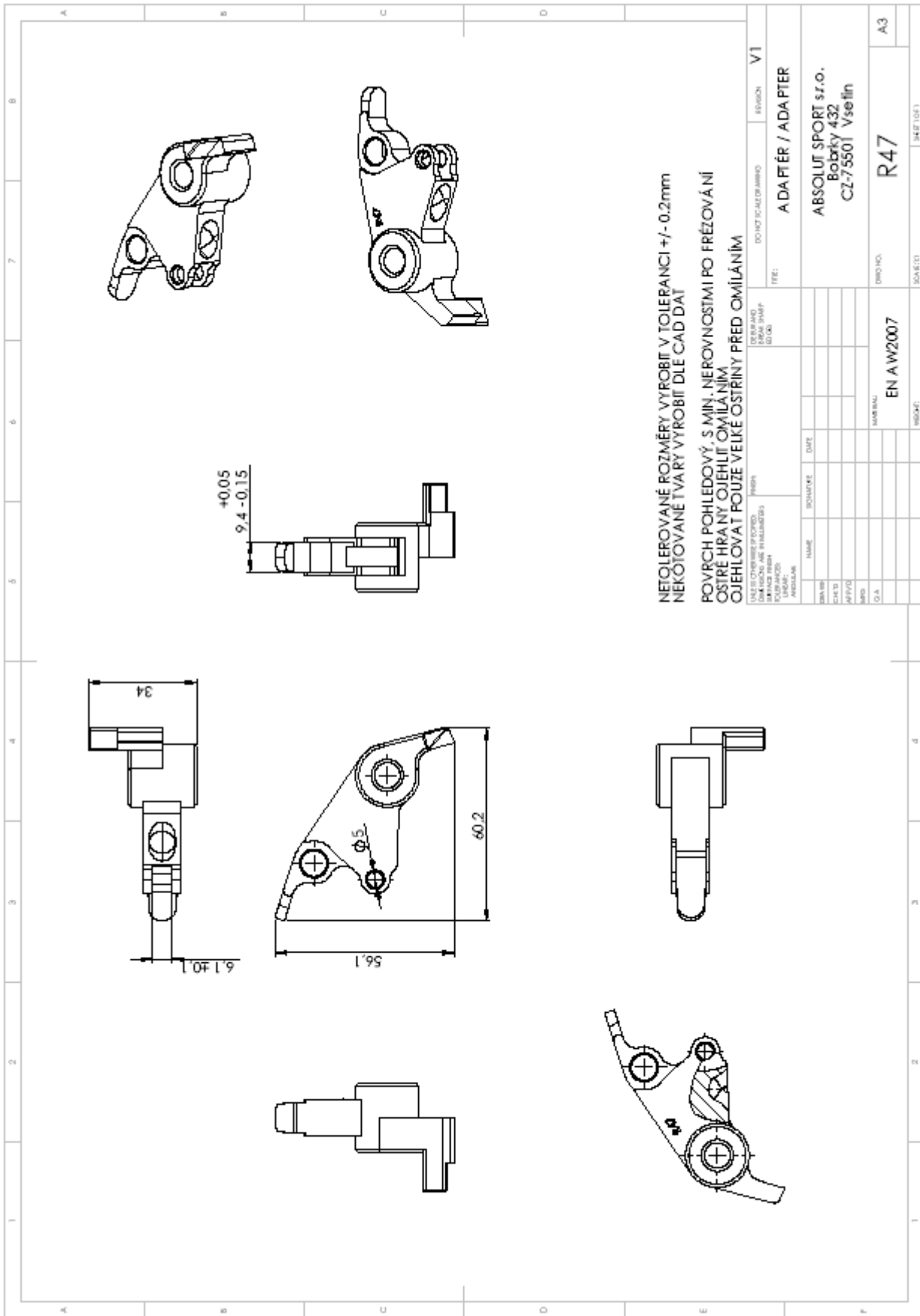
TITLE
BEST BUY PRODUCTS S.R.O.
ADAPTER / ADAPTER

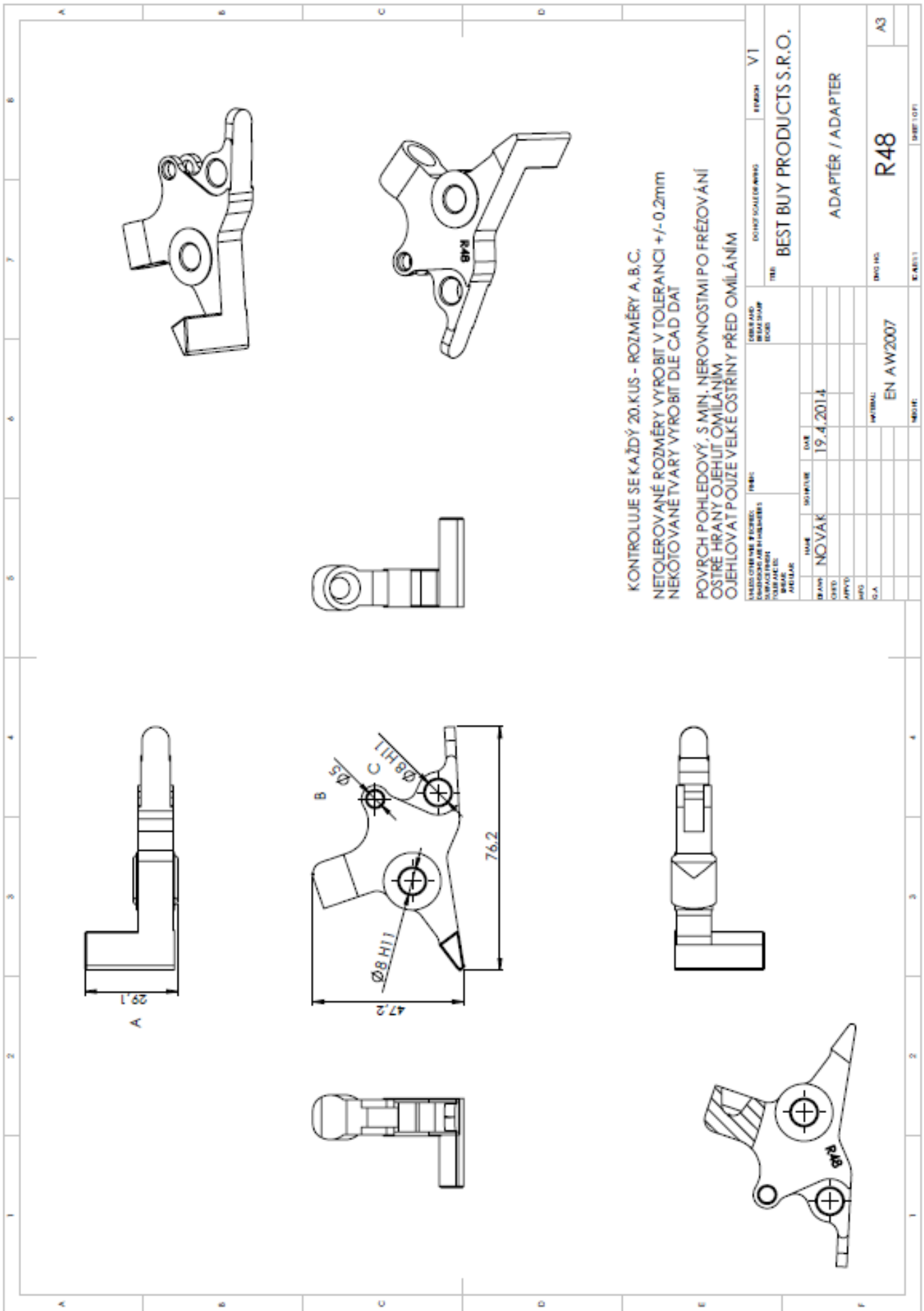
NAME	NOVAK	DATE	20.4.2014
DESIGNER			
APPROVED			
INFO			
G.A.			
MATERIAL		EN AW2007	
MOUNT			
PART NO.		R40	
PART 1 OF 1		A3	



NETOLEROVANÉ ROZMĚRY VYROBIT V TOLERANCI $\pm 0.2\text{mm}$
 NEKOTOVÁ TVAR VYROBIT DLE CAD DAT
 PLOCHÉ POHLEDY S MIN. NEROVNOSTI PO FRÉZOVÁNÍ
 OSTRÉ HRANY OJEHIT OMÍLÁNÍM
 OJEHLOVAT POUZE VELKÉ OSTRINY PŘED OMÍLÁNÍM

NÁZEV ČÍSTĚNÉHO KUSU DIMENSION AND DIMENSIONS UNITS: MILLIMETER		PROJEKT DESIGNER DATE FILE		EDITION
NAME	ADAPTER	DATE		V1
DATE				
CHK'D				
APP'D				
DRW				
COL				
MATERIAL EN AW2007				
DRAWING NO. R46				A3
SCALE				1:1

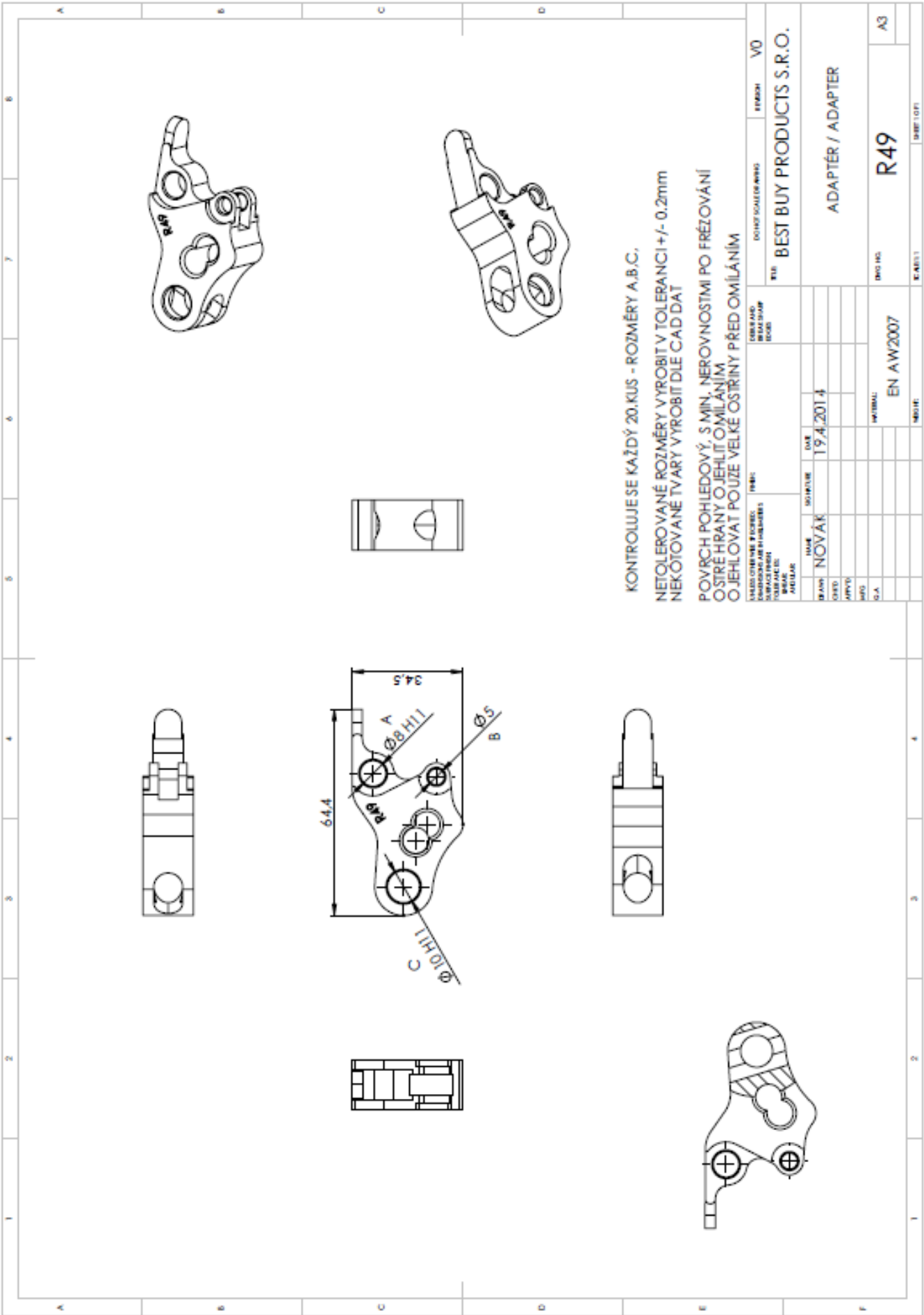


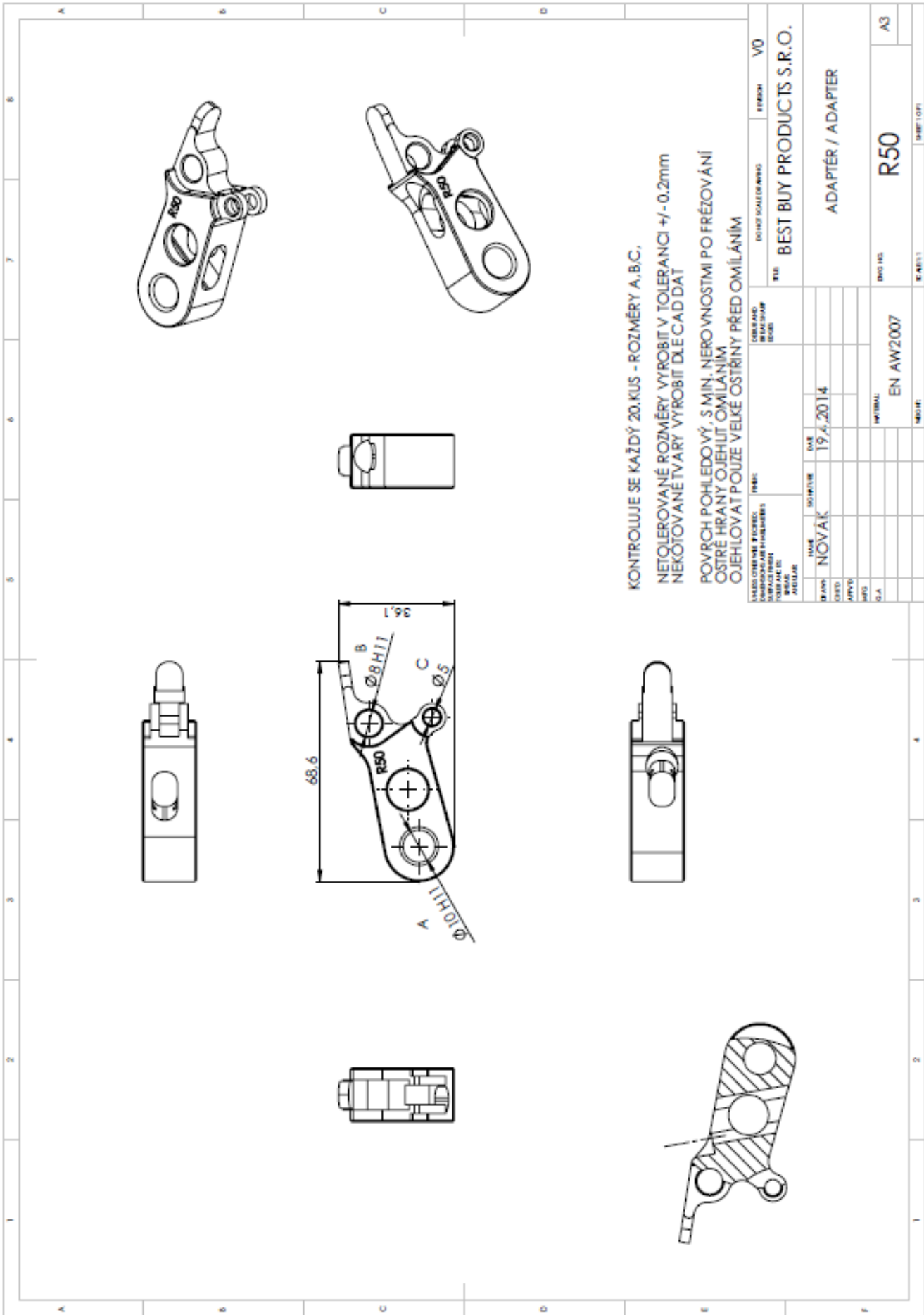


KONTROLUJE SE KAŽDÝ 20. KUS - ROZMĚRY A, B, C,
 NETOLEROVANÉ ROZMĚRY VYROBIT V TOLERANCI +/- 0.2mm
 NEKOTOVANÉ TVARY VYROBIT DLE CAD DAT

POVRCH POHLEDOVÝ, S MIN. NEROVNOSTMI PO FRÉZOVÁNÍ
 OŠTŘE HRANY OJEHUT OMLÁNÍM
 OJEHLOVAT POUZE VELKÉ OŠTŘINY PŘED OMLÁNÍM

VÁLCOVÉ ČTYŘHRANÉ KOTÁČKOVÉ TOČNÉ BRÁSKO JATELNA		NAZEV NOVÁK	SOŠTĚV 19.4.2014	DATE 19.4.2014	DRŽENÍ V1
THE		BEST BUY PRODUCTS S.R.O.			
THE		ADAPTER / ADAPTER			
MATERIAL		EN AW2007			
R48		A3			



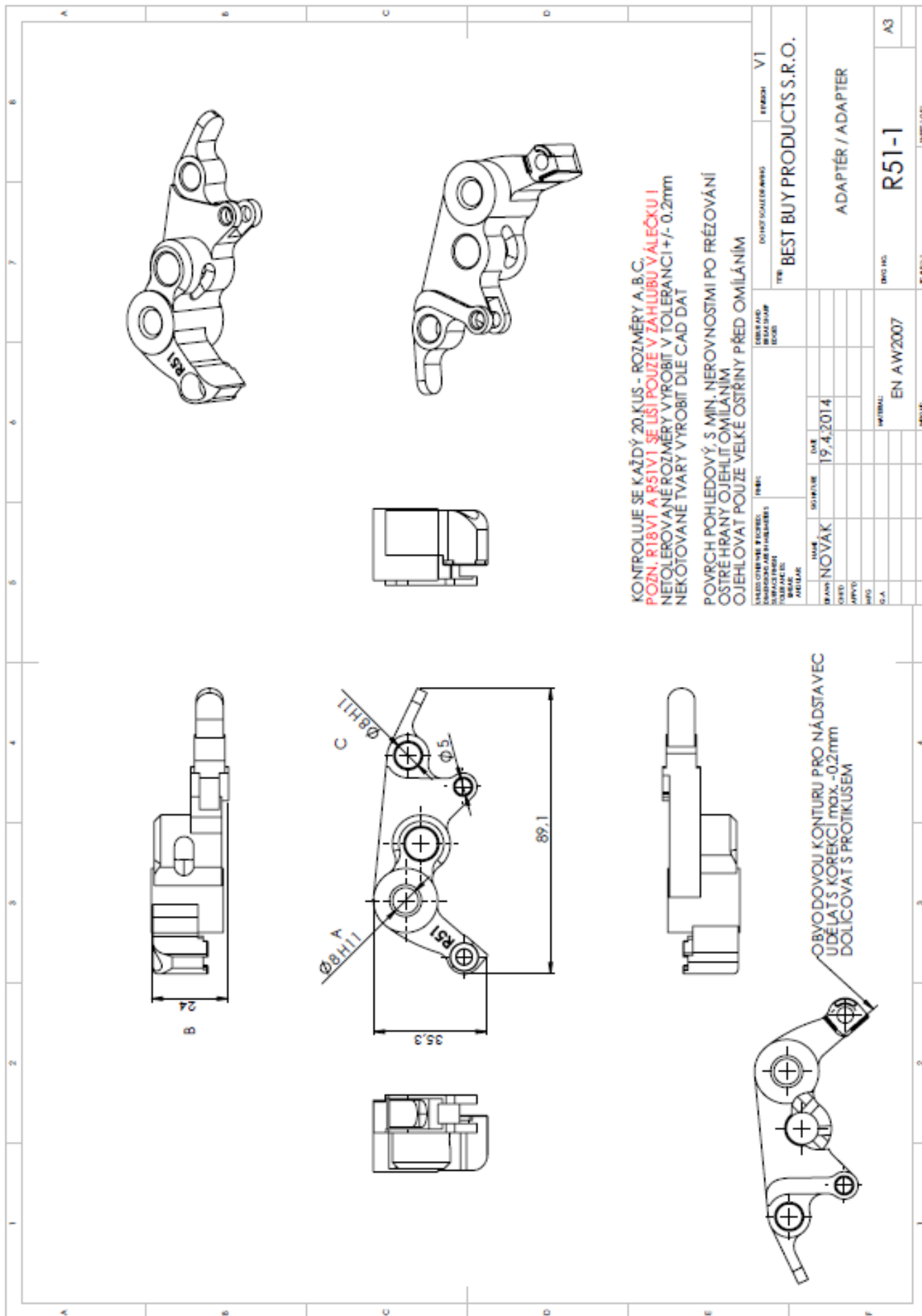


KONTROLUJE SE KAŽDÝ 20.KUS - ROZMĚRY A, B, C,

NETOLEROVANÉ ROZMĚRY VYROBIT V TOLERANCI +/- 0.2mm
 NEKOTOVANÉ TVARY VYROBIT DLE CAD DAT

POVRCH POHLEDOVÝ, S MIN. NEROVNOSTMI PO FRÉZOVÁNÍ
 OŠTRÉ HRANY OJEHLIT OMÍLANÍM
 OJEHLOVAT POUZE VELKÉ OŠTRINY PŘED OMÍLÁNÍM

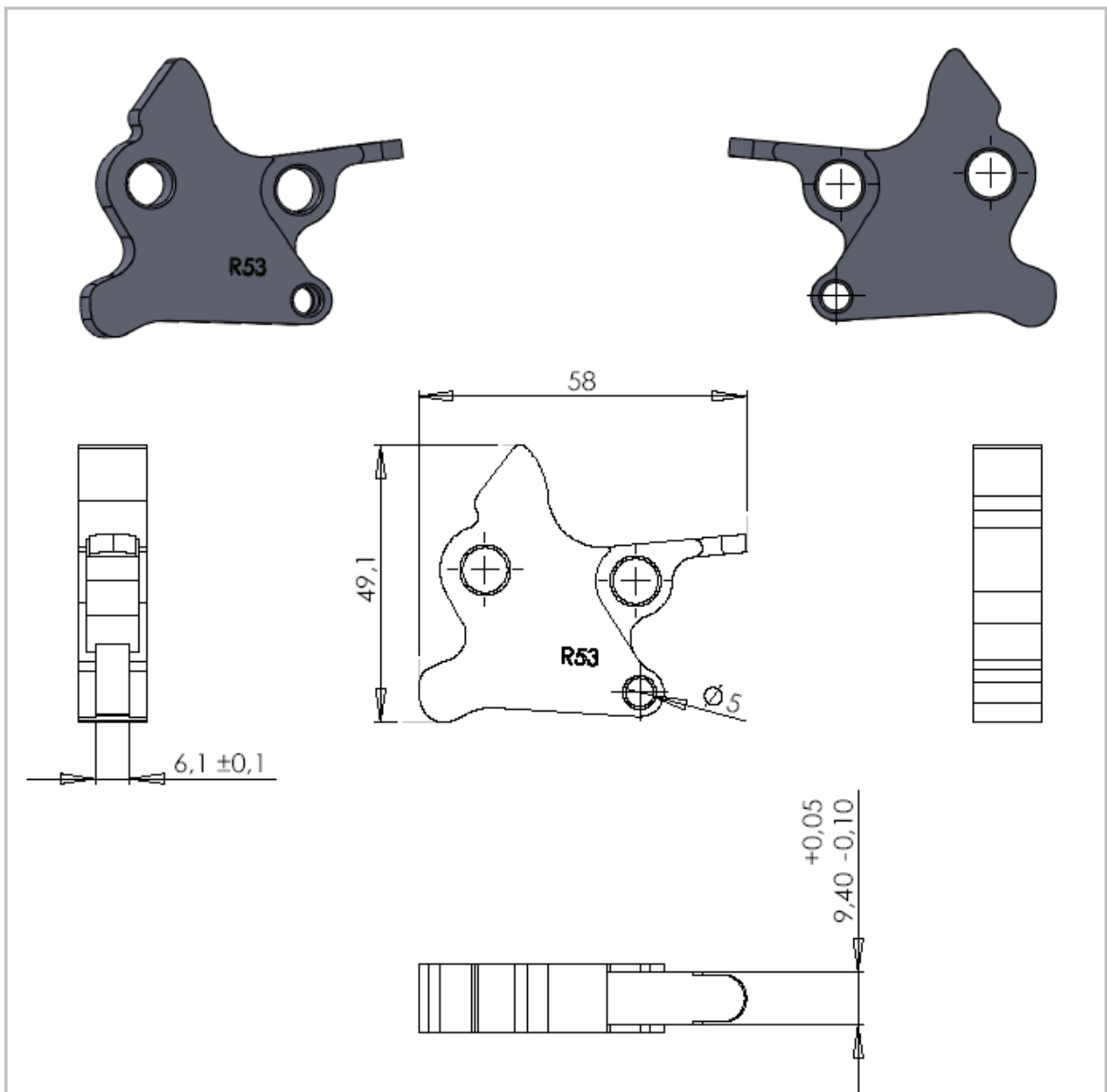
NÁZEV OTVORU & VEŘÍCÍ: Ø10 H11 / Ø8 H11 / Ø5				DEKORACE: MILAN (V0)	
Kód výrobce: 230648				MATERIÁL:	
Materiál:				V0	
Název výrobku: NOVÁK				Název výrobku: ADAPTER / ADAPTER	
Datum: 19.A.2014				Kód výrobku: R50	
Materiál:				V0	
Materiál:				EN AW2007	
Materiál:				R50	
Materiál:				A3	



KONTROLUJE SE KAŽDÝ 20. KUS - ROZMĚRY A, B, C;
POZN. R18V1 A R51V1 SE LŠÍ POUZE V ZAHLUBU V ALEČKU I
 NETOLEROVANÉ ROZMĚRY VYRUBIT V TOLERANCI +/- 0.2mm
 NEKOTOVANÉ TVARY VYRUBIT DLE CAD DAT
 POVRCH POHLEDOVÝ S MIN. NEROVNOSTIMI PO FRÉZOVÁNÍ
 OŠTRÉ HRANY OJEHLIT OMÍLANÍM
 OJEHLOVAT POUZE VELKÉ OSTRINY PŘED OMÍLANÍM

NÁZEV SOUŠKOVÉ KONTURY SUBSTRATU ADAPTER		TMČK	FORMULACE MATERIALU	DOVEDENÍ KONSTRUKCE	VERZE V1
JMÉNO NOVAK	SKUPINA 19.4.2014	DATA 19.4.2014		THE BEST BUY PRODUCTS S.R.O.	
OBJEM				ADAPTER / ADAPTER	
APRO					
SLA			EN AW2007	PROJ. NO.	R51-1
					A3

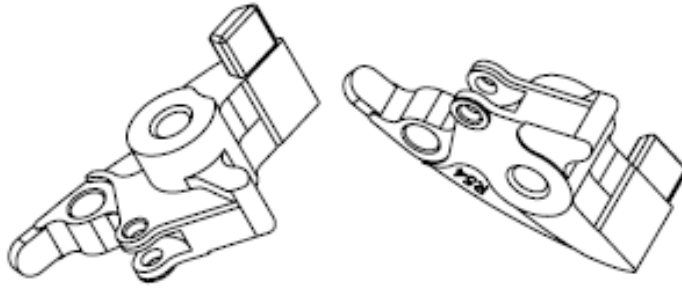
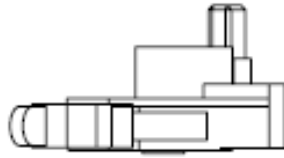
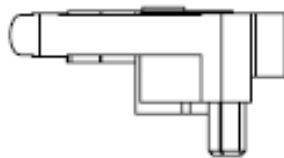
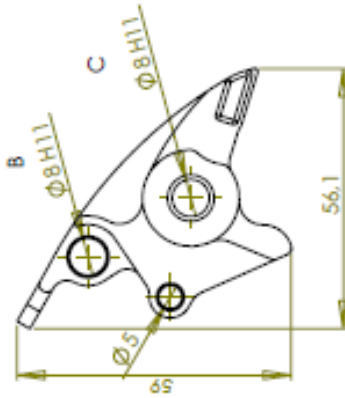
OBVODOVOU KONTURU PRO NÁDSTAVEC
 UDĚLAT S KOREKCI max. -0.2mm
 DOLICOVAT S PROTIKUSEM



NETOLEROVANÉ ROZMĚRY VYROBIT V TOLERANCI +/- 0.2mm
 NEKÓTOVANÉ TVARY VYROBIT DLE CAD DAT

POVRCH POHLEDOVÝ, S MIN. NEROVNOSTMI PO FRÉZOVÁNÍ
 OSTRÉ HRANY OJEHLIT OMÍLÁNÍM
 OJEHLOVAT POUZE VELKÉ OSTRINY PŘED OMÍLÁNÍM

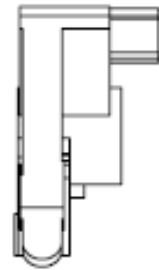
POKUD NENÍ UVEDENO JINAK: JEDNOTKY JSOU V MILIMETRECH DRSNOST: TOLERANCE: LINEÁRNÍ: ÚHLOVÁ:		OPRACOVÁNÍ:		OSTRANIT OSTŘE HRANY	NEUPRAVOVAT MĚŘITKO VÝKRESU	ZMĚNA
					ABSOLUT SPORT s.r.o. TITAX RACING	
NAVRHL	NÁZEV	PODPIS	DATUM	NÁZEV:		
	Kamil Psota		21,4 2011	ADAPTÉR - R53_V0		
PŘEZKOŮŠEL						
SCHVÁLIL						
VÝROBA						
Z. JAKOSTI				MATERIÁL:	Č. VÝKRESU	A4
				EN AW2007	R53_V0_TUV	
				HMOTNOST:	MĚŘITKO:1:1	LST 1 Z 1 LISTŮ



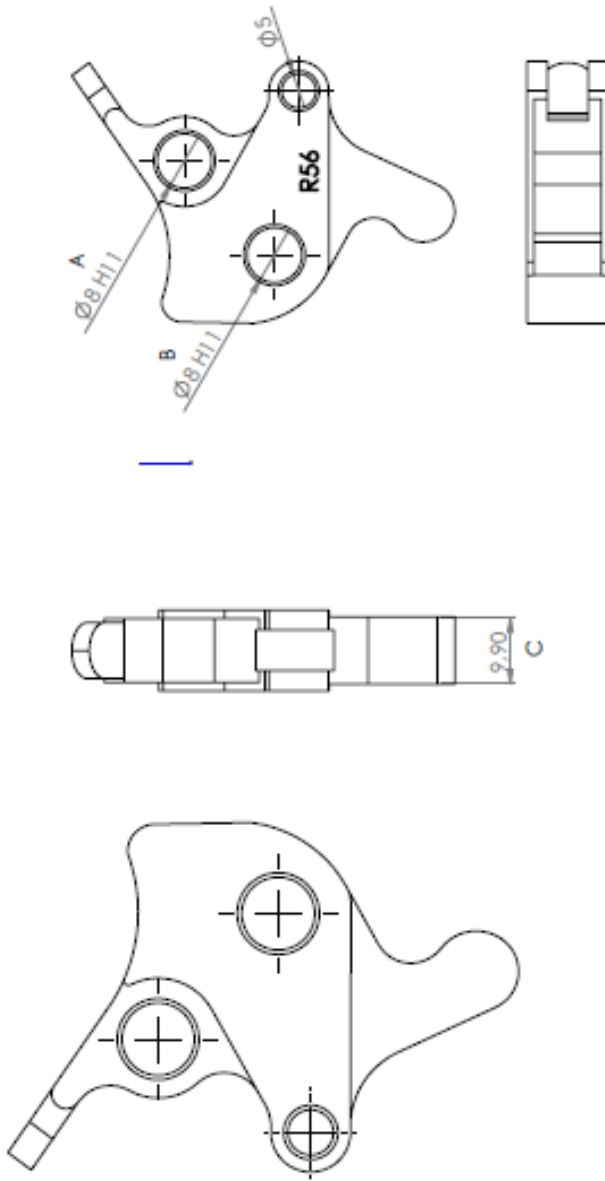
KONTROLUJE SE KAŽDÝ 20.KUS - ROZMĚRY A, B, C.

NETOLEROVANÉ ROZMĚRY VYROBIT V TOLERANCI +/- 0,2mm
NEKÓTOVANÉ TVARY VYROBIT DLE CAD DAT

FUNKČNÍ NÁZEV FUNKČNÍ SKUPINA MATERIÁL		CENOVÝ KÓD		DĚLA		V0	
NÁZEV NOVÁK		DĚLA 19.4.2014		MĚRY BEST BUY PRODUCTS S.R.O.			
PŘEDLOHA							
VÝKRES							
L. AK. ČÍS.				MĚRY EN AW 2007		R54	
				MĚRY EN AW 2007		A3	
				MĚRY EN AW 2007		R54	
				MĚRY EN AW 2007		A3	



3.2



KONTROLUJE SE KAŽDÝ 20. KUS - ROZMĚRY A, B, C.

FUNKČNÍ NÁZEV NÁZEV ČÍSLO VÝKRESU TYP MĚŘITELNOST		OZNACENÍ		OBRÁZEK		MĚŘITELNOST		MĚŘITELNOST	
JMÉNO	POZICE	DATUM	VERZE	ČÍSLO	POZICE	ČÍSLO	POZICE	ČÍSLO	POZICE
NOVÁK		19.4.2014							
PROJEKT									
SOBĚL									
VERBA									
L. JAKOBI									
MATERIÁL				EN AW 2007		MĚŘITELNOST		MĚŘITELNOST	
MĚŘITELNOST				R56		MĚŘITELNOST		MĚŘITELNOST	
MĚŘITELNOST				ADAPTER		MĚŘITELNOST		MĚŘITELNOST	
MĚŘITELNOST				BEST BUY PRODUCTS S.R.O.		MĚŘITELNOST		MĚŘITELNOST	
MĚŘITELNOST				V0		MĚŘITELNOST		MĚŘITELNOST	



TITAX SUPERBIKE KUPPLINGS- UND BREMSHEBEL SIND DIE BESTEN Qualitätsprodukte, die Nummer 1 auf dem Markt. Sie erlauben Ihnen, Ihr Motorrad zu bedienen wie nie zuvor. Für die beste Lauffeier!

ANLEITUNG FÜR DIE MONTAGE VON TITAX-HEBELN



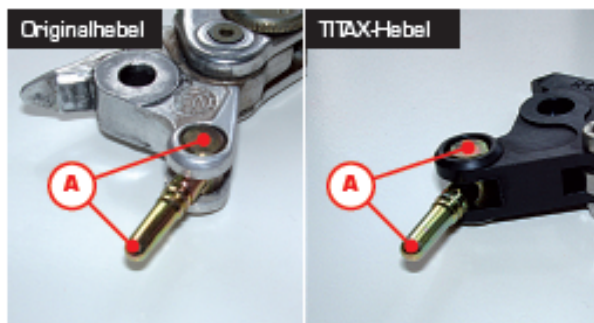
1) Originalhebel am Motorrad



2) Verwenden Sie Schraubenschlüssel und Schraubendreher um Mutter und Schraube, welche den Hebel halten, zu lösen. Verwenden Sie den Schraubenschlüssel passend zur Größe der Mutter.



3) Entfernen Sie Schraube, Mutter und Originalhebel.



4) Verwenden Sie Originalteile - Hebelteile für gewisse TITAX-Hebel-Modelle. Schauen Sie sich das Bild sorgfältig an, insbesondere die Rolle.



5) Schmieren Sie den Hebel, bevor Sie ihn montieren. Verwenden Sie nur geprüfte Schmiermittel für die Lager. Legen Sie den TITAX-Hebel anstelle des Originalhebels zurück.



6) Geben Sie während der Montage acht auf den Bremslichtschalter (wenn es einen hat). Verwenden Sie Schraubenschlüssel und Schraubendreher um Mutter und Schraube, die den Hebel halten, wieder zu montieren. Verwenden Sie 6-10 Nm Drehmoment, wenn die Schrauben angezogen sind und berücksichtigen Sie die Angaben im Motorradhandbuch des Herstellers zur Bestätigung. Überprüfen Sie die Funktion des Bremslichtschalters und finden Sie die richtige Position für die Einstellung des Bremshebels. Der Hebel muss beim ersten Drittel Ihrer Finger einrasten, dann ist er perfekt montiert und eingestellt.



7) TITAX-Hebel am Motorrad. Überprüfen Sie Funktion und Position der Bremshebel-Einstellung. Überprüfen Sie die Funktion der Bremsleistung

Fahrzeugteil : Austausch-Brems- und Kupplungshebel
 Typ : TL
 Antragsteller : Best Buy Products s.r.o., CZ-75501 Vsetin

164KA0007-00

Anlage 3

Fahrzeughersteller					
Aprilia (I) Austausch-Brems- und Kupplungshebel Typ TL					
Handelsbezeichnung	amtl. Typ	ABE/EG-BE	Bauj.	Ausführung Kupplung	Ausführung Bremse
ETV 1000 Capo Nord	PS	e11*92/61*00031	'01 - '03	L 13	R 13
ETV 1000 Capo Nord ABS	PS	e11*92/61*00031	'04 - '06	L 13	R 13
RSV Mille R	ME	H 827	'99 - '01	L 13	R 13
RSV Mille Tuono Fighter	RP	e11*92/61*00027	'02 - '04	L 13	R 13
RSV 1000 R	RR	e11*2002/24*0093	'03 - '06	L 25 R	L 23 R
RSV 1000 R Tuono Fighter	RR	e11*2002/24*0093	'04 - '06	L 13	R 13
SL 1000 Falco	PA	e11*92/61*00003	'00 - '05	L 13	R 13

Fahrzeughersteller					
Benelli (I) Austausch-Brems- und Kupplungshebel Typ TL					
Handelsbezeichnung	amtl. Typ	ABE/EG-BE	Bauj.	Ausführung Kupplung	Ausführung Bremse
TNT 1130	TN	e3*2002/24*0259	'04 - '06	L 36	R 22
TNT 1130 Café Racer	TN	e3*2002/24*0259	'04 - '06	L 36	R 22
TNT 1130 Sport	TN	e3*2002/24*0259	'04 - '06	L 36	R 22
TNT 1130 Titanium	TN	e3*2002/24*0259	'04 - '06	L 36	R 22

Fahrzeughersteller					
Benelli Q.J. (RC) Austausch-Brems- und Kupplungshebel Typ TL					
Handelsbezeichnung	amtl. Typ	ABE/EG-BE	Bauj.	Ausführung Kupplung	Ausführung Bremse
TNT 1130	TN	e3*2002/24*0259	'07 - '10	L 36	R 22
TNT 1130 Café Racer	TN	e3*2002/24*0259	'07 - '10	L 36	R 22
TNT Café Racer 1130 Euro Tre	TN	e3*2002/24*0259	'10 -	L 25 R	L 23 R
TNT 1130 Century Racer	TN	e3*2002/24*0259	'14	L 25 R	L 23 R
TNT 1130 R 160	TN	e3*2002/24*0259	'07 - '10	L 25 R	L 23 R
TNT 1130 Sport	TN	e3*2002/24*0259	'07 - '10	L 36	R 22
TNT 1130 Titanium	TN	e3*2002/24*0259	'07 - '10	L 36	R 22
TNT 1130 Tre Naked	TN	e3*2002/24*0259	'07 -	L 36	R 22
TNT Sport evo	TN	e3*2002/24*0259	'10 -	L 25 R	L 23 R
Tre-K 899	TK	e1*2002/24*0312	'09 - '10	L 36	R 22
Tre-K 899 Amazonas	TK	e1*2002/24*0312	'09 - '10	L 36	R 22
Tre-K 1130	TK	e1*2002/24*0312	'06 - '09	L 36	R 22
Tre-K 1130 Amazonas	TK	e1*2002/24*0312	'07 - '10	L 36	R 22

Fahrzeugteil : Austausch-Brems- und Kupplungshebel
 Typ : TL
 Antragsteller : Best Buy Products s.r.o., CZ-75501 Vsetin

164KA0007-00

Anlage 3

Fahrzeughersteller					
Bimota (I) Austausch-Brems- und Kupplungshebel Typ TL					
Handelsbezeichnung	amtl. Typ	ABE/EG-BE	Bauj.	Ausführung Kupplung	Ausführung Bremse
DB 5	DB 05	e11*2002/24*0251	'05 - '08	L 13	R 13
DB 5 S	DB 05	e11*2002/24*0251	'06 - '11	L 13	R 13
DB 5 R	DB 05	e11*2002/24*0251	'08 - '11	L 13	R 13
DB 6 Delirio 992	DB 06	e11*2002/24*0443	'06 - '11	L 13	R 13
DB 7 1098	DB 07	e11*2002/24*0949	'09 -	L 25 R	L 23 R
DB 8 1198 Biposto	DB 08	e11*2002/24*0987	'10 -	L 25 R	L 23 R
DB 8 1198 SP	DB 08	e11*2002/24*0987	'10 -	L 25 R	L 23 R

Fahrzeughersteller					
BMW (D) Austausch-Brems- und Kupplungshebel Typ TL					
Handelsbezeichnung	amtl. Typ	ABE/EG-BE	Bauj.	Ausführung Kupplung	Ausführung Bremse
F 700 GS	E 8 GS	e1*2002/24*0352	'12 -	L 66	R 29
F 800 GS	E 8 GS	e1*2002/24*0352	'07 -	L 66	R 29
HP 2	RHP 2	e1*2002/24*0254	'05 - '12	L 37	R 29
K 1200 GT	K 12 S	e1*2002/24*0217	'05 - '08	L 37	R 29
K 1200 S	K 12 S	e1*2002/24*0217	'04 - '08	L 37	R 29
K 1200 R	K 12 R	e1*2002/24*0234	'04 - '08	L 37	R 29
K 1200 R Sport	K 12 R	e1*2002/24*0234	'06 - '08	L 37	R 29
K 1300 GT	K 12 S	e1*2002/24*0217	'08 - '12	L 37	R 29
K 1300 R	K 12 S	e1*2002/24*0217	'08 - '12	L 37	R 29
K 1300 S	K 12 S	e1*2002/24*0217	'08 - '12	L 37	R 29
K 1600 GT	K 16 GT	e1*2002/24*0498	'10 -	L 37	R 29
K 1600 GTL	K 16 GT	e1*2002/24*0498	'10 -	L 37	R 29
R 1200 GS	R 12	e1*2002/24*0199	'04 - '12	L 37	R 29
R 1200 GS	R 12 W	e1*2002/24*0584	'12 -	L 37	R 29
R 1200 GS Adventure	R 12	e1*2002/24*0199	'05 - '12	L 37	R 29
R 1200 GS Adventure	R 12 W	e1*2002/24*0584	'13 -	L 37	R 29
R 1200 S	R 12 S	e1*2002/24*0284	'06 - '09	L 37	R 29
R 1200 R	R 1 ST	e1*2002/24*0230	'06 - '13	L 37	R 29
R 1200 R	R 12 WR	e1*2002/24*0650	'14 -	L 37	R 29
R 1200 ST	R 1 ST	e1*2002/24*0230	'04 - '09	L 37	R 29
S 1000 R	K 10	e1*2002/24*0421	'13 -	L 65	R 18
S 1000 RR	K 10	e1*2002/24*0421	'08 - '14	L 59	R 18
S 1000 RR	K 10	e1*2002/24*0421	'15 -	L 65	R 18

Fahrzeugteil : Austausch-Brems- und Kupplungshebel
 Typ : TL
 Antragsteller : Best Buy Products s.r.o., CZ-75501 Vsetin

164KA0007-00

Anlage 3

Fahrzeughersteller					
Buell (USA)					
Austausch-Brems- und Kupplungshebel Typ TL					
Handelsbezeichnung	amtl. Typ	ABE/EG-BE	Bauj.	Ausführung Kupplung	Ausführung Bremse
Cyclone M 2	EB 1	H 657	'97 - '02	L 11	R 17
Cyclone M 2-2	EB 1	H 657	'97 - '02	L 11	R 17
Firebolt XB 9 R	XB 1	e4*92/61*0139	'02 - '09	L 11	R 17
Firebolt XB 12 R	XB 1	e4*92/61*0139	'03 - '09	L 11	R 17
Lightning S 1	EB 1	H 657	'97 - '02	L 11	R 17
Lightning S 1-2	EB 1	H 657	'97 - '02	L 11	R 17
Lightning X 1	BL 1	e1*92/61*00006	'98 - '02	L 11	R 17
Lightning X 1 Millenium	BL 1	e1*92/61*00006	'00 - '02	L 11	R 17
Lightning XB 9 S	XB 1	e4*2002/24*0139	'03 - '09	L 11	R 11
Lightning XB 9 SX City X	XB 1	e4*2002/24*0139	'05 - '09	L 11	R 11
Lightning XB 12 S	XB 1	e4*2002/24*0139	'03 - '09	L 11	R 11
Lightning XB 12 S TT	XB 2	e4*2002/24*0450	'07 - '09	L 11	R 11
Lightning XB 12 Ss	XB 2	e4*2002/24*0450	'05 - '09	L 11	R 11
Lightning XB 12 Ss Long	XB 2	e4*2002/24*0450	'06 - '09	L 11	R 11
Lightning XB 12 RRS	XB 2	e4*2002/24*0450	'07 - '09	L 11	R 11
X 1125 CR	XB 3	e4*2002/24*1455	'08 - '09	L 24	R 17
X 1125 R	XB 3	e4*2002/24*1455	'07 - '09	L 24	R 17

Fahrzeughersteller					
Ducati (I)					
Austausch-Brems- und Kupplungshebel Typ TL					
Handelsbezeichnung	amtl. Typ	ABE/EG-BE	Bauj.	Ausführung Kupplung	Ausführung Bremse
600 Super Sport	ZDM 600 S	-	'94	L 12	R 12
600 Super Sport	s	G 801	'94 - '98	L 12	R 12
620 Sport i.E.	v 5	e3*92/61*0142	'03 - '04	L 13	R 13
620 Sport i.E.	v 5	e3*92/61*0142	'02 - '07	L 13	R 13
620 Super Sport i.E.	v 5	e3*92/61*0142	'02 - '07	L 13	R 13
748 S	748	H 199	'95 - '98	L 12	R 12
748 S	748	H 199	'99	L 13	R 13
748 SP	748	-	'95 - '98	L 12	R 12
748 SP	748	-	'99	L 13	R 13
749	H 5	e3*92/61*0153	'02 - '08	L 25 R	R 23 R
749 R	H 5	e3*92/61*0153	'03 - '08	L 25 R	R 23 R
749 S	H 5	e3*92/61*0153	'02 - '08	L 25 R	R 23 R
750 Super Sport	ZDM 750 SC	-	'91 - '94	L 12	R 12
750 Super Sport	S	G 801	'94 - '98	L 12	R 12
750 Super Sport i.E.	V 2	e1*92/61*00026	'98 - '02	L 13	R 13
800 Sport i.E.	V 5	e3*92/61*0142	'03 - '04	L 13	R 13
800 Super Sport i.E.	V 5	e3*92/61*0142	'02 - '07	L 13	R 13
848	H 6	e3*2002/24*0475	'07 - '12	L 25 R	R 23 R
848 S	H 6	e3*2002/24*0475	'07 - '12	L 25 R	R 23 R

Fahrzeugteil : Austausch-Brems- und Kupplungshebel
 Typ : TL
 Antragsteller : Best Buy Products s.r.o., CZ-75501 Vsetin

164KA0007-00

Anlage 3

Fahrzeughersteller					
Ducati (I) Austausch-Brems- und Kupplungshebel Typ TL					
Handelsbezeichnung	amtl. Typ	ABE/EG-BE	Bauj.	Ausführung Kupplung	Ausführung Bremse
900 Super Light	ZDM 906 SC2/3	-	'93 - '94	L 12	R 12
900 Super Light	S	G 801	'94 - '98	L 12	R 12
900 Super Sport	ZDM 906 SC 2	-	'90 - '94	L 12	R 12
900 Super Sport	S	G 801	'94 - '98	L 12	R 12
900 Super Sport i.E.	V 1	e1*92/61*00004	'98 - '02	L 13	R 13
916 Biposto	916	G 846	'94 - '97	L 12	R 12
916 S	916	G 846	'94 - '97	L 12	R 12
916 SP	916	-	'95 - '98	L 12	R 12
916 ST 4	S 2	-	'98	L 13	R 13
944 ST 2	S 1	H 965	'97 - '98	L 13	R 13
992 ST 3	S 3	e3*92/61*0217	'03 - '06	L 13	R 13
992 ST 3	S 3	e3*2002/24*0418	'06 - '08	L 13	R 13
992 ST 3 s	S 3	e3*2002/24*0418	'06 - '08	L 13	R 13
992 ST 3 s ABS	S 3	e3*2002/24*0418	'06 -	L 13	R 13
996	H 2	e1*92/61*00012	'97 - '98	L 12	R 12
996	H 2	e1*92/61*00012	'99 - '01	L 13	R 13
996 S	H 2	e1*92/61*00012	'00 - '02	L 13	R 13
996 ST 4 S	S 2	e1*92/61*00013	'01 - '03	L 13	R 13
996 ST 4 S	S 3	e3*92/61*0217	'03 - '06	L 13	R 13
996 ST 4 S ABS	S 3	e3*92/61*0217	'03 -	L 13	R 13
996 R	H 2	e1*92/61*00012	'00 - '02	L 13	R 13
998 Biposto	H 2	e1*92/61*00012	'01 - '04	L 13	R 13
998 S	H 2	e1*92/61*00012	'01 - '04	L 13	R 13
999	H 4	e3*92/61*0147	'02 - '08	L 25 R	R 23 R
999 R	H 4	e3*92/61*0147	'02 - '08	L 25 R	R 23 R
999 S	H 4	e3*92/61*0147	'02 - '08	L 25 R	R 23 R
1000 Super Sport i.E.	V 5	e3*92/61*0142	'02 - '07	L 13	R 13
1000 GT	C 1	e3*2002/24*0343	'05 - '08	L 13	R 13
1000 Paul Smart Replica	C 1	e3*2002/24*0343	'05 - '08	L 13	R 13
1000 Sport	C 1	e3*2002/24*0343	'05 - '08	L 13	R 13
1000 Sport S	C 1	e3*2002/24*0343	'06 - '08	L 13	R 13
1098	H 7	e3*2002/24*0436	'07 - '10	L 25 R	R 23 R
1098 R	H 7	e3*2002/24*0436	'08 - '10	L 25 R	R 23 R
1098 S	H 7	e3*2002/24*0436	'07 - '10	L 25 R	R 23 R
1198	H 7	e3*2002/24*0436	'09 - '12	L 25 R	R 23 R
1198 R	H 7	e3*2002/24*0436	'10 - '12	L 25 R	R 23 R
1198 S	H 7	e3*2002/24*0436	'09 - '12	L 25 R	R 23 R
1199 Panigale	H 8	e3*2002/24*0586	'12 -	L 25 R	R 23 R
1199 Panigale S	H 8	e3*2002/24*0586	'12 -	L 25 R	R 23 R

Fahrzeugteil : Austausch-Brems- und Kupplungshebel
 Typ : TL
 Antragsteller : Best Buy Products s.r.o., CZ-75501 Vsetin

164KA0007-00

Anlage 3

Fahrzeughersteller					
Ducati (I) Austausch-Brems- und Kupplungshebel Typ TL					
Handelsbezeichnung	amtl. Typ	ABE/EG-BE	Bauj.	Ausführung Kupplung	Ausführung Bremse
Diavel	G 1	e3*2002/24*0575	'10 -	L 25 R	R 23 R
Diavel	G 1	e3*2002/24*0575	'10 -	L 25 R	R 23 R
Diavel ABS	G 1	e3*2002/24*0575	'10 -	L 25 R	R 23 R
Diavel AMG	G 1	e3*2002/24*0575	'12 -	L 25 R	R 23 R
Diavel carbon	G 1	e3*2002/24*0575	'10 -	L 25 R	R 23 R
Diavel carbon ABS	G 1	e3*2002/24*0575	'10 -	L 25 R	R 23 R
Diavel carbon ABS Francia	G 1	e3*2002/24*0575	'10 -	L 25 R	R 23 R
Diavel Cromo	G 1	e3*2002/24*0575	'12 -	L 25 R	R 23 R
Diavel S	G 1	e3*2002/24*0575	'10 -	L 25 R	R 23 R
Diavel Strada	G 1	e3*2002/24*0575	'13 -	L 25 R	R 23 R
Hypermotard 796	B 1	e3*2002/24*0458	'09 -	L 60*	R 12*
Hypermotard 1100	B 1	e3*2002/24*0458	'07 - '10	L 25 R*	R 23 R*
Hypermotard 1100 S	B 1	e3*2002/24*0458	'07 - '10	L 25 R*	R 23 R*
Hypermotard 1100 evo	B 1	e3*2002/24*0458	'09 - '12	L 25 R*	R 23 R*
Hypermotard 1100 evo SP	B 1	e3*2002/24*0458	'10 - '12	L 25 R*	R 23 R*
M 400 Monster	M 3	e1*92/61*00025	'98 - '01	L 12	R 12
M 600 Monster	M	G 802	'94 - '98	L 12	R 12
M 600 Monster	ZDM 600 M	-	'94	L 12	R 12
M 600 Monster	M 3	e1*92/61*00025	'98 - '01	L 12	R 12
M 620 Monster i.E.	M 4	e3*92/61*0030	'01 - '05	L 12	R 12
M 620 Monster i.E.	M 4	e3*2002/24*0281	'05 - '06	L 12	R 12
M 695 Monster i.E.	M 4	e3*2002/24*0281	'06	L 12	R 12
M 750 Monster	M	G 802	'94 - '98	L 12	R 12
M 750 Monster	M	G 802	'97 - '01	L 12	R 12
M 750 Monster i.E.	M 4	e3*92/61*0030	'01 - '03	L 12	R 12
M 800 Monster i.E.	M 4	e3*92/61*0030	'03 - '05	L 12	R 12
M 803 Monster S 2 R	M 4	e3*2002/24*0281	'08	L 13	R 13
M 900 Monster	ZDM 900 M	-	'93 - '94	L 12	R 12
M 900 Monster	M	G 802	'94 - '99	L 12	R 12
M 900 Monster i.E.	M 2	e1*92/61*00051	'99 - '02	L 12	R 12
M 900 Monster i.E.	M 4	e3*92/61*0030	'00 - '04	L 12	R 12
M 916 Monster S 4	M 4	e3*92/61*0030	'00 - '04	L 12	R 12
M 996 Monster S 4 R	M 4	e3*2002/24*0030	'03 - '05	L 12	R 12
M 996 Monster S 4 R	M 4	e3*2002/24*0281	'05 - '06	L 12	R 12
M 1000 Monster i.E.	M 4	e3*92/61*0030	'03 - '05	L 13	R 13

* nur kurze Ausführung PK-TX-GP, PK-TX-SF oder PK-TX07-R5 zulässig

Fahrzeugteil : Austausch-Brems- und Kupplungshebel
 Typ : TL
 Antragsteller : Best Buy Products s.r.o., CZ-75501 Vsetin

164KA0007-00

Anlage 3

Fahrzeughersteller					
Ducati (I) Austausch-Brems- und Kupplungshebel Typ TL					
Handelsbezeichnung	amtl. Typ	ABE/EG-BE	Bauj.	Ausführung Kupplung	Ausführung Bremse
Monster 620	M 4	e3*2002/24*0281	'05 - '06	L 12	R 12
Monster 696	M 5	e3*2002/24*0497	'08 - '12	L 60	R 12
Monster 796	M 5	e3*2002/24*0497	'10 -	L 60	R 12
Monster 800	M 4	e3*2002/24*0281	'05 - '08	L 12	R 12
Monster 821	M 5	e3*2002/24*0497	'10 -	-	R 12
Monster 996 S 4 R	M 4	e3*2002/24*0281	'07 - '08	L 25 R	R 23 R
Monster 998 S 4 RS	M 4	e3*2002/24*0281	'06 - '12	L 25 R	R 23 R
Monster 1000 S 2 R	M 4	e3*2002/24*0281	'05 - '09	L 13	R 13
Monster 1100	M 5	e3*2002/24*0497	'09 - '13	L 25 R	R 23 R
Monster 1100 evo	M 5	e3*2002/24*0497	'11 -	L 25 R	R 23 R
Monster 1100 S	M 5	e3*2002/24*0497	'08 - '13	L 25 R	R 23 R
Monster 1200	M 6	e9*2002/24*6025	'13 - '15	L 25 R	R 23 R
Monster 1200 S	M 6	e9*2002/24*6025	'13 - '15	L 25 R	R 23 R
Multistrada 620	A 1	e3*2002/24*0283	'04 - '08	L 13	R 13
Multistrada 1000 DS	A 1	e3*92/61*0167	'02 - '04	L 13	R 13
Multistrada 1000 DS	A 1	e3*2002/24*0283	'04 - '06	L 13	R 13
Multistrada 1000 DS S	A 1	e3*2002/24*0283	'05 - '06	L 13	R 13
Multistrada 1100 DS	A 1	e3*2002/24*0283	'06 - '08	L 13	R 13
Multistrada 1100 DS S	A 1	e3*2002/24*0283	'06 - '08	L 13	R 13
Multistrada 1200	A 2	e3*2002/24*0563	'09 - '12	L 25 R	R 23 R
Multistrada 1200	A 3	e24*2002/24*0139	'12	L 25 R	R 23 R
Multistrada 1200	AA	e3*168/2013*00001	'15 -	L 25 R	R 23 R
Multistrada 1200 ABS	A 2	e3*2002/24*0563	'09 - '12	L 25 R	R 23 R
Multistrada 1200 Pikes Peak	AA	e3*168/2013*00001	'15 -	L 25 R	R 23 R
Multistrada 1200 S	A 2	e3*2002/24*0563	'09 - '12	L 25 R	R 23 R
Multistrada 1200 S	A 3	e24*2002/24*0139	'12	L 25 R	R 23 R
Multistrada 1200 S	AA	e3*168/2013*00001	'15 -	L 25 R	R 23 R
Multistrada 1200 S ABS	A 2	e3*2002/24*0563	'09 - '12	L 25 R	R 23 R
Multistrada 1200 S Corse	A 2	e3*2002/24*0563	'11 - '12	L 25 R	R 23 R
Multistrada 1200 S <small>Grantourismo</small>	A 3	e24*2002/24*0139	'12	L 25 R	R 23 R
Multistrada 1200 S <small>Pikes Peak</small>	A 2	e3*2002/24*0563	'11 - '12	L 25 R	R 23 R
Multistrada 1200 S <small>Pikes Peak</small>	A 3	e24*2002/24*0139	'12	L 25 R	R 23 R
Multistrada 1200 S Sport	A 2	e3*2002/24*0563	'09 - '12	L 25 R	R 23 R
Multistrada 1200 S Touring	A 2	e3*2002/24*0563	'09 - '12	L 25 R	R 23 R
Streetfighter	F 1	e3*2002/24*0539	'09 -	L 25 R	R 23 R
Streetfighter S	F 1	e3*2002/24*0539	'09 -	L 25 R	R 23 R
Streetfighter 848	F 1	e3*2002/24*0539	'11 -	L 25 R	R 23 R

Fahrzeugteil : Austausch-Brems- und Kupplungshebel
 Typ : TL
 Antragsteller : Best Buy Products s.r.o., CZ-75501 Vsetin

164KA0007-00

Anlage 3

Fahrzeughersteller					
Ducati-Thailand (TH) Austausch-Brems- und Kupplungshebel Typ TL					
Handelsbezeichnung	amtl. Typ	ABE/EG-BE	Bauj.	Ausführung Kupplung	Ausführung Bremse
899 Panigale	H 1	e3*2002/24*0604	'13 -	L 25 R	R 23 R
899 Panigale S	H 1	e3*2002/24*0604	'13 -	L 25 R	R 23 R
Diavel ABS	G 2	e9*2002/24*0528	'11 -	L 25 R	R 23 R
Diavel AMG	G 2	e9*2002/24*0528	'11 -	L 25 R	R 23 R
Diavel carbon	G 2	e9*2002/24*0528	'11 -	L 25 R	R 23 R
Diavel Cromo	G 2	e9*2002/24*0528	'13 -	L 25 R	R 23 R
Hypermotard	B 1	e3*2002/24*6016	'13 -	-	R 12*
Hypermotard SP	B 1	e3*2002/24*6016	'13 -	-	R 12*
Hyperstrada	B 1	e3*2002/24*6016	'13 -	-	R 12
Monster 821	M 6	e9*2002/24*6025	'13 - '14	L 60	R 12
Monster 821	M 7	e9*2002/24*6038	'14 -	L 60	R 12
Monster 821	M 2	e9*2002/24*6044	'14 -	L 60	R 12
Multistrada 1200	A 2	e3*2002/24*0563	'09 - '12	L 25 R	R 23 R
Multistrada 1200	A 3	e24*2002/24*0139	'12	L 25 R	R 23 R
Multistrada 1200	AA	e3*168/2013*00001	'15 -	L 25 R	R 23 R
Multistrada 1200 ABS	A 2	e3*2002/24*0563	'09 - '12	L 25 R	R 23 R
Multistrada 1200 Pikes Peak	AA	e3*168/2013*00001	'15 -	L 25 R	R 23 R
Multistrada 1200 S	A 2	e3*2002/24*0563	'09 - '12	L 25 R	R 23 R
Multistrada 1200 S	A 3	e24*2002/24*0139	'12	L 25 R	R 23 R
Multistrada 1200 S	AA	e3*168/2013*00001	'15 -	L 25 R	R 23 R
Multistrada 1200 S ABS	A 2	e3*2002/24*0563	'09 - '12	L 25 R	R 23 R
Multistrada 1200 S Corse	A 2	e3*2002/24*0563	'11 - '12	L 25 R	R 23 R
Multistrada 1200 S Grantourismo	A 3	e24*2002/24*0139	'12	L 25 R	R 23 R
Multistrada 1200 S Pikes Peak	A 2	e3*2002/24*0563	'11 - '12	L 25 R	R 23 R
Multistrada 1200 S Pikes Peak	A 3	e24*2002/24*0139	'12	L 25 R	R 23 R
Multistrada 1200 S Sport	A 2	e3*2002/24*0563	'09 - '12	L 25 R	R 23 R
Multistrada 1200 S Touring	A 2	e3*2002/24*0563	'09 - '12	L 25 R	R 23 R

* nur kurze Ausführung PK-TX-GP, PK-TX-SF oder PK-TX07-R5 zulässig

Fahrzeugteil : Austausch-Brems- und Kupplungshebel
 Typ : TL
 Antragsteller : Best Buy Products s.r.o., CZ-75501 Vsetin

164KA0007-00

Anlage 3

Fahrzeughersteller					
Harley Davidson (USA)		Austausch-Brems- und Kupplungshebel Typ TL			
Handelsbezeichnung	amtl. Typ	ABE/EG-BE	Bauj.	Ausführung Kupplung	Ausführung Bremse
FXD Dyna Super Glide	FD 2	e4*2002/24*0414	'06 - '12	L 67	R 61
FXDF Dyna Fat Bob	FD 2	e4*2002/24*0414	'07 -	L 67	R 61
FXDL Dyna Low Rider	FD 2	e4*2002/24*0414	'06 - '10	L 67	R 61
FXDB Dyna Street Bob	FD 2	e4*2002/24*0414	'06 - '12	L 67	R 61
XL 53 C Custom 53	XL 2	e4*2002/24*0208	'04 - '06	L 67	R 61
XL 883	XL 2	e4*2002/24*0208	'04 - '06	L 67	R 61
XL 883 C	XL 2	e4*2002/24*0208	'04 - '06	L 67	R 61
XL 883 C	XL 2	e4*2002/24*0208	'07 -	L 67	R 61
XL 883 C Sportster Custom	XL 2	e4*2002/24*0208	'04 - '09	L 67	R 61
XL 883 N Iron	XL 2	e4*2002/24*0208	'09 -	L 67	R 61
XL 883 N Iron	XL 2	e4*2002/24*0208	'09 -	L 67	R 61
XL 883 L	XL 2	e4*2002/24*0208	'04 - '06	L 67	R 61
XL 883 L Sportster Low	XL 2	e4*2002/24*0208	'05 - '09	L 67	R 61
XL 883 L Sportster Low	XL 2	e4*2002/24*0208	'05 - '09	L 67	R 61
XL 883 L Super Low	XL 2	e4*2002/24*0208	'10 -	L 67	R 61
XL 883 L Super Low	XL 2	e4*2002/24*0208	'10 -	L 67	R 61
XL 883 L Super Low	XL 2	e4*2002/24*0208	'10 -	L 67	R 61
XL 883 R Roadster	XL 2	e4*2002/24*0208	'10 -	L 67	R 61
XL 883 R Roadster	XL 2	e4*2002/24*0208	'10 -	L 67	R 61
XL 883 R Roadster	XL 2	e4*2002/24*0208	'10 -	L 67	R 61
XL 1200 C Custom	XL 2	e4*92/61*0208	'03 - '09	L 67	R 61
XL 1200 C Sportster	XL 2	e4*2002/24*0208	'05 - '09	L 67	R 61
XL 1200 C 1200 Custom	XL 2	e4*2002/24*0208	'12 -	L 67	R 62
XL 1200 C 1200 Custom	XL 2	e4*2002/24*0208	'12 -	L 67	R 62
XL 1200 C 1200 Custom	XL 2	e4*2002/24*0208	'12 -	L 67	R 62
XL 1200 CA 1200 Custom Limited	XL 2	e4*2002/24*0208	'12 -	L 67	R 62
XL 1200 L	XL 2	e4*2002/24*0208	'05 - '09	L 67	R 61
XL 1200 L Sportster 1200 Low	XL 2	e4*2002/24*0208	'05 - '12	L 67	R 61
XL 1200 N	XL 2	e4*2002/24*0208	'07 -	L 67	R 61
XL 1200 N Nightster	XL 2	e4*2002/24*0208	'07 - '12	L 67	R 61
XL 1200 S Sport	XL 1	e4*92/61*0028	'00 - '03	L 67	R 61
XL 1200 V Seventy-Two	XL 2	e4*2002/24*0208	'12 -	L 67	R 62
XL 1200 X Forty-Eight	XL 2	e4*2002/24*0208	'10 -	L 67	R 62
XR 1200	Xr 1	e4*2002/24*1789	'08 -	L 67	R 61
XR 1200 X	Xr 1	e4*2002/24*1789	'09 -	L 67	R 61

Fahrzeughersteller					
Honda (BR)		Austausch-Brems- und Kupplungshebel Typ TL			
Handelsbezeichnung	amtl. Typ	ABE/EG-BE	Bauj.	Ausführung Kupplung	Ausführung Bremse
CBF 250	MC 35	e4*2002/24*0270	'04 - '09	L 50	R 14

Fahrzeugteil : Austausch-Brems- und Kupplungshebel
 Typ : TL
 Antragsteller : Best Buy Products s.r.o., CZ-75501 Vsetin

164KA0007-00

Anlage 3

Fahrzeughersteller					
Honda (I) Austausch-Brems- und Kupplungshebel Typ TL					
Handelsbezeichnung	amtl. Typ	ABE/EG-BE	Bauj.	Ausführung Kupplung	Ausführung Bremse
CB 600 F Hornet	PC 36	e3*92/61*0101	'02 - '06	L 14	R 14
CB 600 F Hornet	PC 41	e3*2002/24*0454	'06 - '08	L 62	R 14
CB 600 F Hornet	PC 41	e3*2002/24*0454	'06 - '12	L 62	R 14
CB 600 FA Hornet	PC 41	e3*2002/24*0454	'06 - '12	L 62	R 14
CB 600 S Hornet	PC 36	e3*92/61*0101	'02 - '06	L 14	R 14
CB 1000 R	SC 60	e4*2002/24*1912	'08 -	L 16	R 31 R
CB 1000 RA	SC 60	e4*2002/24*1912	'08 -	L 16	R 31 R
CBF 500	PC 39	e3*92/61*0244	'04 - '07	L 49	R 14
CBF 600	PC 38	e3*92/61*0231	'03 - '07	L 14	R 14
CBF 1000	SC 58	e3*2002/24*0373	'06 - '09	L 30 R	R 14
CBF 1000 ABS	SC 58	e3*2002/24*0373	'06 - '09	L 30 R	R 14
CBR 600 F	PC 41	e3*2002/24*0490	'10 -	L 41	R 14
CBR 600 FA	PC 41	e3*2002/24*0490	'10 -	L 41	R 14
XL 700 V Transalp	RD 15	e9*2002/24*0426	'10 -	L 45	R 36
XL 700 VA Transalp	RD 15	e9*2002/24*0426	'10 -	L 45	R 36
XL 1000 V Varadero	SD 03	e9*2002/24*0421	'10 -	L 55	R 28

Fahrzeughersteller					
Honda (J) Austausch-Brems- und Kupplungshebel Typ TL					
Handelsbezeichnung	amtl. Typ	ABE/EG-BE	Bauj.	Ausführung Kupplung	Ausführung Bremse
CB 600 F Hornet	PC 34	K 016	'98 - '01	L 14	R 14
CB 600 S Hornet	PC 34	K 016	'99 - '01	L 14	R 14
CB 900 F Hornet	SC 48	e13*92/61*0051	'01 - '05	L 14	R 14
CB 1100	SC 65	-	'10 - '12	L 41	R 28
CB 1100	SC 65	e4*2002/24*2859	'12 -	L 41	R 28
CB 1100 F X11 Super Four	SC 42	e4*92/61*0026	'99 - '04	L 41	R 28
CB 1300 F	SC 54	e4*2002/24*0187	'03 - '08	L 16	R 14
CB 1300 F ABS	SC 54	e4*2002/24*0187	'03 - '09	L 16	R 14
CB 1300 S	SC 54	e4*2002/24*0187	'05 - '08	L 16	R 14
CB 1300 S ABS	SC 54	e4*2002/24*0187	'05 - '09	L 16	R 14
CBR 600 F	PC 19	E 515	'87 - '88	L 14	R 14
CBR 600 F	PC 23	E 978	'89 - '90	L 14	R 14
CBR 600 F	PC 25	F 648	'91 - '93	L 14	R 14
CBR 600 F	PC 31	H 002	'95 - '97	L 14	R 14
CBR 600 F	PC 35	K 294	'98 - '00	L 14	R 14
CBR 600 FS	PC 35	e4*92/61*0101	'01 - '05	L 14	R 14
CBR 600 RA	PC 40	e4*2002/24*1247	'08 -	L 15	R 16
CBR 600 RR	PC 37	e4*92/61*0190	'03 - '06	L 15	R 15
CBR 600 RR	PC 40	e4*2002/24*1247	'07 -	L 15	R 16

Fahrzeugteil : Austausch-Brems- und Kupplungshebel
 Typ : TL
 Antragsteller : Best Buy Products s.r.o., CZ-75501 Vsetin

164KA0007-00

Anlage 3

Fahrzeughersteller					
Honda (J) Austausch-Brems- und Kupplungshebel Typ TL					
Handelsbezeichnung	amtl. Typ	ABE/EG-BE	Bauj.	Ausführung Kupplung	Ausführung Bremse
CBR 900 RR	SC 33	H 294	'95 - '99	L 14	R 14
CBR 900 RR	SC 44	e13*92/61*0019	'00 - '02	L 14	R 15
CBR 900 RR	SC 50	e13*92/61*0052	'02 - '03	L 15	R 15
CBR 1000 RR	SC 57	e4*2002/24*0269	'03 - '07	L 16	R 16
CBR 1000 RR	SC 57	e4*2002/24*0269	'08	L 16	R 16
CBR 1000 RR	SC 59	e4*2002/24*1726	'07 -	L 15	R 16
CBR 1100 XX	SC 35	H 541	'96 - '01	L 16	R 28
CBR 1100 XX	SC 35	e13*92/61*0043	'01 - '06	L 16	R 28
NC 700 S	RC 61	e4*2002/24*2824	'11 -	L 14	R 14
NC 700 SA	RC 61	e4*2002/24*2824	'11 -	L 14	R 14
NC 700 SD	RC 61	e4*2002/24*2824	'11 -	L 14	R 14
NC 700 X	RC 63	e4*2002/24*2789	'11 -	L 14	R 14
NC 700 XA	RC 63	e4*2002/24*2789	'11 -	L 14	R 14
ST 1300 Pan European	SC 51	e1*92/61*0147	'02 -	L 16	R 28
VFR 750 F	RC 36	F 372	'89 - '97	L 30 R	R 14
VFR 800 FIW	RC 46	K 011	'97 - '01	L 14	R 28
VFR 800 FIW	RC 46	e13*92/61*0132	'01 - '05	L 14	R 14
VFR 800 X Crossrunner	RC 60	e4*2002/24*2673	'11 -	L 16	R 14
VFR 1200 F	SC 63	e4*2002/24*2383	'09 -	L 30 R	R 54
VFR 1200 X Crosstourer	SC 70	e4*2002/24*2701	'11 -	L 30 R	R 54
VFR 1200 XD Crosstourer	SC 70	e4*2002/24*2701	'11 -	-	R 54
VTR 1000 F	SC 36	H 687	'97 - '01	L 30 R	R 14
VTR 1000 F	SC 36	e13*92/61*0044	'01 - '05	L 30 R	R 14
VTR 1000 SP-1	SC 45	e4*92/61*0061	'00 - '02	L 16	R 15
VTR 1000 SP-2	SC 45	e4*92/61*0061	'02 - '05	L 16	R 15
XL 1000 V Varadero	SD 01	e4*92/61*0009	'98 - '01	L 55	R 28

Fahrzeughersteller					
Hyosung (ROC) Austausch-Brems- und Kupplungshebel Typ TL					
Handelsbezeichnung	amtl. Typ	ABE/EG-BE	Bauj.	Ausführung Kupplung	Ausführung Bremse
GT 650 Naked	GT 650	e9*2002/24*0002	'03 - '04	L 28	R 24
GT 650 R	GT 650	e9*2002/24*0002	'04 - '08	L 28	R 24
GT 650 S	GT 650	e9*2002/24*0002	'04 - '08	L 28	R 24

Fahrzeugteil : Austausch-Brems- und Kupplungshebel
 Typ : TL
 Antragsteller : Best Buy Products s.r.o., CZ-75501 Vsetin

164KA0007-00

Anlage 3

Fahrzeughersteller					
Kawasaki (J) Austausch-Brems- und Kupplungshebel Typ TL					
Handelsbezeichnung	amtl. Typ	ABE/EG-BE	Bauj.	Ausführung Kupplung	Ausführung Bremse
1000 GTR	ZGT 00 A	E 098	'93 - '98	L 34 R	R 17
1000 GTR	ZGT 00 A	e1*92/61*00022	'99 - '06	L 34 R	R 17
1400 GTR	ZGT 40 A	e1*2002/24*0310	'06 - '08	L 23	R 21
1400 GTR	ZGT 40 C	e1*2002/24*0442	'09 - '14	L 22	R 17
1400 GTR	ZGT 40 E	e1*2002/24*0647	'14 -	L 22	R 17
ER-5	ER 500 A	e1*2002/24*00039	'04 - '05	L 35	R 17
ER-6 f	EX 650 A	e1*2002/24*0269	'05 - '07	L 35	R 17
ER-6 f	EX 650 E	e1*2002/24*0538	'11 -	L 35	R 17
ER-6 f ABS	EX 650 A	e1*2002/24*0269	'05 - '08	L 35	R 17
ER-6 f ABS	EX 650 A	e1*2002/24*0269	'09	L 35	R 17
ER-6 f ABS	EX 650 C	e1*2002/24*0417	'10 - '11	L 35	R 17
ER-6 f ABS	EX 650 E	e1*2002/24*0538	'11 -	L 35	R 17
ER-6 n	ER 650 A	e1*2002/24*0260	'06 - '08	L 35	R 17
ER-6 n	ER 650 E	e1*2002/24*0533	'11 -	L 35	R 17
ER-6 n ABS	ER 650 A	e1*2002/24*0260	'05 - '08	L 35	R 17
ER-6 n ABS	ER 650 A	e1*2002/24*0260	'09	L 35	R 17
ER-6 n ABS	ER 650 C	e1*2002/24*0409	'10 - '11	L 35	R 17
ER-6 n ABS	ER 650 E	e1*2002/24*0533	'11 -	L 35	-
GPZ 500 S	EX 500 A	E 444	'90 - '93	L 35	R 17
GPZ 500 S	EX 500 D	G 587	'93 - '05	L 35	R 17
GPZ 900 R	ZX 900 A	D 393	'90 - '93	L 34 R	R 17
GPZ 1100 Horizont	ZXT 10 E	G 936	'95 - '98	L 34 R	R 17
KLE 500	LE 500 A	F 670	'91 - '97	L 35	R 17
Ninja 250 R	EX 250 K	e1*2002/24*0351	'07 -	L 56	R 46
Ninja 300	EX 300 A	e1*2002/24*0572	'12 -	L 56	R 46
Ninja ZX-6 R	ZX 600 G	H 967	'97 - '98	L 35	R 17
Ninja ZX-6 R	ZX 600 J	e4*92/61*0042	'99 - '02	L 17	R 17
Ninja ZX-6 R	ZX 636 A	e1*92/61*00141	'02 - '03	L 17	R 18 R
Ninja ZX-6 R	ZX 636 B	e4*92/61*0180	'03 - '04	L 17	R 18 R
Ninja ZX-6 R	ZX 636 C	e1*2002/24*0229	'05 - '06	L 17	R 18 R
Ninja ZX-6 R	ZX 600 P	e4*2002/24*1274	'06 - '08	L 17	R 21
Ninja ZX-6 R	ZX 600 R	e4*2002/24*2077	'08 - '12	L 17	R 21
Ninja ZX-6 RR	ZX 600 K	e1*92/61*0174	'03 - '04	L 17	R 17
Ninja ZX-7 R	ZX 750 N	H 202	'95 - '02	L 34 R	R 17
Ninja ZX-7 RR	ZX 750 N	H 202	'95 - '02	L 34 R	R 17
Ninja ZX-9 R	ZX 900 B	G 588	'94 - '97	L 34 R	R 17
Ninja ZX-9 R	ZX 900 C	H 884	'97 - '99	L 35	R 17
Ninja ZX-9 R	ZX 900 E	e1*92/61*00054	'99 - '04	L 17	R 17

Fahrzeugteil : Austausch-Brems- und Kupplungshebel
 Typ : TL
 Antragsteller : Best Buy Products s.r.o., CZ-75501 Vsetin

164KA0007-00

Anlage 3

Fahrzeughersteller					
Kawasaki (J)		Austausch-Brems- und Kupplungshebel Typ TL			
Handelsbezeichnung	amtl. Typ	ABE/EG-BE	Bauj.	Ausführung Kupplung	Ausführung Bremse
Ninja ZX-10	ZXT 00 B	E 795	'88 - '92	L 34 R	R 17
Ninja ZX-10 R	ZXT 00 C	e4*2002/24*0246	'04 - '05	L 17	R 17
Ninja ZX-10 R	ZXT 00 D	e1*2002/24*0270	'05 - '07	L 17	R 21
Ninja ZX-10 R	ZXT 00 E	e1*2002/24*0350	'07 - '09	L 17	R 21
Ninja ZX-10 R	ZXT 00 F	e1*2002/24*0443	'09 - '10	L 17	R 21
Ninja ZX-10 R	ZXT 00 J	e4*2002/24*2548	'10 -	L 17	R 21
Ninja ZX-10 R ABS	ZXT 00 J	e4*2002/24*2548	'10 -	L 17	R 21
Ninja ZX-12 R	ZXT 20 A	e1*92/61*00065	'99 - '07	L 17	R 17
Versys 650	LE 650 A	e1*2002/24*0305	'06 - '07	L 35	R 17
Versys 650	LE 650 C	e1*2002/24*0462	'09 -	L 35	R 17
Versys 650 ABS	LE 650 A	e1*2002/24*0305	'06 - '09	L 35	R 17
Versys 650 ABS	LE 650 C	e1*2002/24*0462	'09 -	L 35	R 17
Versys 1000	LZT 00 A	e1*2002/24*0540	'11 - '14	L 17	R 17
Versys 1000	LZT 00 B	e1*2002/24*3111	'14 -	L 17	R 17
VN 1500 Classic Tourer	VNT 50 G	e1*92/61*00055	'99 - '04	L 34 R	R 17
VN 1500 Mean Streak	VNT 50 P	e1*92/61*00117	'01 - '08	L 34 R	R 17
VN 1600 Classic Tourer	VNT 60 A	e1*2002/24*0173	'05 - '08	L 34 R	R 17
VN 1600 Mean Streak	VNT 60 B	e4*2002/24*0215	'04 - '07	L 34 R	R 17
W 650	EJ 650 A	e4*92/61*0010	'98 - '08	L 35	R 17
W 800	EJ 800 A	e1*2002/24*0497	'10 -	L 35	R 17
Z 750	ZR 750 J	e1*2002/24*0197	'03 - '06	L 35	R 17
Z 750	ZR 750 L	e1*2002/24*0309	'06 - '08	L 17	R 11
Z 750 R	ZR 750 N	e1*2002/24*0487	'10 -	L 17	R 11
Z 750 R ABS	ZR 750 N	e1*2002/24*0487	'10 -	L 17	R 11
Z 750 S	ZR 750 J	e1*2002/24*0197	'05 - '06	L 35	R 17
Z 800	ZR 800 A	e1*2002/24*2908	'12 -	L 17	R 11
Z 800	ZR 800 C	e1*2002/24*2909	'12 -	L 17	R 11
Z 800 ABS	ZR 800 A	e1*2002/24*2908	'12 -	L 17	R 11
Z 800 ABS	ZR 800 C	e1*2002/24*2909	'12 -	L 17	R 11
Z 1000	ZRT 00 A	e1*2002/24*0172	'03 - '06	L 17	R 17
Z 1000	ZRT 00 B	e4*2002/24*1275	'07 - '09	L 17	R 21
Z 1000	ZRT 00 D	e4*2002/24*2374	'09 - '10	L 17	R 21
Z 1000 ABS	ZRT 00 D	e4*2002/24*2374	'09 -	L 17	R 21
Z 1000 SX	ZXT 00 G	e1*2002/24*0486	'10 -	L 17	R 21
Z 1000 SX ABS	ZXT 00 G	e1*2002/24*0486	'10 -	L 17	R 21
Zephyr 750	ZR 750 C	F 541	'90 - '01	L 35	R 17
Zephyr 1100	ZRT 10 A	F 989	'92 - '01	L 34 R	R 17
ZR-7	ZR 750 F	e1*92/61*00023	'99 - '03	L 35	R 17
ZR-7 S	ZR 750 F	e1*92/61*00023	'00 - '03	L 35	R 17
ZRX 1100	ZRT 10 C	H 619	'96 - '98	L 17	R 17
ZRX 1100	ZRT 10 C	e4*92/61*0011	'98 - '00	L 17	R 17
ZRX 1200	ZRT 20 A	e4*92/61*0106	'00 - '05	L 34 R	R 17
ZRX 1200 R	ZRT 20 A	e4*92/61*0106	'00 - '05	L 34 R	R 17
ZRX 1200 S	ZRT 20 A	e4*92/61*0106	'00 - '05	L 34 R	R 17

Fahrzeugteil : Austausch-Brems- und Kupplungshebel
 Typ : TL
 Antragsteller : Best Buy Products s.r.o., CZ-75501 Vsetin

164KA0007-00

Anlage 3

Fahrzeughersteller					
Kawasaki (J) Austausch-Brems- und Kupplungshebel Typ TL					
Handelsbezeichnung	amtl. Typ	ABE/EG-BE	Bauj.	Ausführung Kupplung	Ausführung Bremse
ZZR 600	ZX 600 E	G 202	'93 - '01	L 35	R 17
ZZR 1100	ZXT 10 C	F 381	'89 - '92	L 34 R	R 17
ZZR 1100	ZXT 10 D	G 203	'92 - '01	L 35	R 17
ZZR 1200	ZXT 20 C	e1*92/61*00142	'02 - '05	L 34 R	R 17
ZZR 1400	ZXT 40 A	e4*2002/24*0912	'05 - '08	L 23	R 21
ZZR 1400	ZXT 40 C	e4*2002/24*1560	'07 - '11	L 23	R 21
ZZR 1400	ZXT 40 E	e4*2002/24*0281	'12 -	L 23	R 21

Fahrzeughersteller					
KTM (A) Austausch-Brems- und Kupplungshebel Typ TL					
Handelsbezeichnung	amtl. Typ	ABE/EG-BE	Bauj.	Ausführung Kupplung	Ausführung Bremse
125 Duke	KTM IS Duke	e1*2002/24*0512	'13 -	L 72	R 65
200 Duke	KTM IS Duke	e1*2002/24*0512	'13 -	L 72	R 65
390 Duke	KTM IS Duke	e1*2002/24*0512	'13 -	L 72	R 65
640 LC 4 Super Moto	KTM 4T-EGS	e1*92/61*00007	'98 - '03	L 12	R 12
690 Duke	KTM Duke	e1*2002/24*0353	'07 - '10	L 38 R	R 23 R
690 Duke R	KTM DUKE	e1*2002/24*0353	'13 -	L 73	R 12
690 LC 4 SMC	KTM 690 LC4	e1*2002/24*0354	'08 -	L 73	R 12
990 LC 8 Super Duke	KTM LC8 EFI	e1*2002/24*0232	'04 - '09	L 38 R	R 23 R
990 LC 8 Super Duke R	KTM LC8 EFI	e1*2002/24*0232	'05 - '09	L 38 R	R 23 R
1190 Adventure	KTM Adventure	e1*2002/24*0596	'12 - '15	L 74	R 66
1190 Adventure R	KTM Adventure	e1*2002/24*0596	'12 - '15	L 74	R 66
1190 RC 8	KTM RC8	e1*2002/24*0379	'08 - '10	L 38 R	R 23 R
1190 RC 8 R	KTM RC8	e1*2002/24*0379	'08 -	L 38 R	R 23 R
1290 Super Adventure	KTM Adventure	e1*2002/24*0596	'13 -	L 74	R 66
1290 Super Adventure R	KTM Adventure	e1*2002/24*0596	'15 -	L 74	R 66
1290 Super Duke R	KTM Superduke	e1*2002/24*0620	'13 -	L 38 R	R 23 R

Fahrzeughersteller					
MBK (F) Austausch-Brems- und Kupplungshebel Typ TL					
Handelsbezeichnung	amtl. Typ	ABE/EG-BE	Bauj.	Ausführung Kupplung	Ausführung Bremse
Yamaha XT 660 R	DM 01	e13*2002/24*0085	'04 - '09	L 42	R 33
Yamaha XT 660 X	DM 01	e13*2002/24*0085	'04 - '09	L 42	R 33

Fahrzeugteil : Austausch-Brems- und Kupplungshebel
 Typ : TL
 Antragsteller : Best Buy Products s.r.o., CZ-75501 Vsetin

164KA0007-00

Anlage 3

Fahrzeughersteller					
Montesa-Honda (E) Austausch-Brems- und Kupplungshebel Typ TL					
Handelsbezeichnung	amtl. Typ	ABE/EG-BE	Bauj.	Ausführung Kupplung	Ausführung Bremse
NT 650 V Deauville	RC 47	e9*92/61*0073	'02 - '08	L 14	R 14
NT 680 V Deauville	RC 52	e9*92/61*0069	'06 - '08	L 14	R 14
XL 700 V Transalp	RD 13	e9*2002/24*0223	'08 - '10	L 45	R 36
XL 700 VA Transalp	RD 13	e9*2002/24*0223	'10	L 45	R 36
XL 1000 V Varadero	SD 02	e9*92/61*0059	'02 - '09	L 55	R 28

Fahrzeughersteller					
Moto Guzzi (I) Austausch-Brems- und Kupplungshebel Typ TL					
Handelsbezeichnung	amtl. Typ	ABE/EG-BE	Bauj.	Ausführung Kupplung	Ausführung Bremse
1200 Sport	LP	e11*2002/24*0152	'07 - '10	L 13	R 22
1200 Sport 8V	LP	e11*2002/24*0152	'09 -	L 13	R 22
Bellagio 940	LY	e11*2002/24*0614	'07 -	L 13	R 22
Bellagio 940 Aquila Nera	LY	e11*2002/24*0614	'08 -	L 13	R 22
Breva 1100	LP	e11*2002/24*0152	'05 - '07	L 13	R 22
Breva 1200	LP	e11*2002/24*0152	'06 - '12	L 13	R 22
Griso 1100	LS	e11*2002/24*0211	'07 -	L 13	R 22
Griso 1200 8V	LS	e11*2002/24*0211	'07 -	L 13	R 22
Norge 1200 H	LP	e11*2002/24*0152	'07 - '12	L 13	R 22
Stelvio 1200 8V	LZ	e11*2002/24*0692	'08 - '12	L 13	R 22
Stelvio 1200 NTX	LZ	e11*2002/24*0692	'09 - '12	L 13	R 22
V 11 Le Mans	KS	e3*92/61*0075	'01 - '02	L 13	R 22
V 11 Le Mans	KT	e11*92/61*00055	'02 - '04	L 13	R 22
V 11 Café Sport	KT	e11*92/61*00055	'04 - '08	L 13	R 22
V 11 Coppa Italia	KT	e11*92/61*00055	'04 - '08	L 13	R 22
V 11 Griso	LS	e11*2002/24*0211	'05 - '06	L 13	R 22
V 11 GT	KR	e3*92/61*0007	'98 - '08	L 13	R 22
V 11 Scura	KT	e11*92/61*00055	'04 - '08	L 13	R 22
V 11 Scura R	KT	e11*92/61*00055	'05 - '08	L 13	R 22
V 11 Sport	KT	e11*92/61*00055	'02 - '08	L 13	R 22
V 11 Sport Ballabio	KT	e11*92/61*00055	'04 - '08	L 13	R 22
V 11 Sport Naked	KS	e3*92/61*0075	'01 - '08	L 13	R 22

Fahrzeugteil : Austausch-Brems- und Kupplungshebel
 Typ : TL
 Antragsteller : Best Buy Products s.r.o., CZ-75501 Vsetin

164KA0007-00

Anlage 3

Fahrzeughersteller					
Moto Morini (I) Austausch-Brems- und Kupplungshebel Typ TL					
Handelsbezeichnung	amtl. Typ	ABE/EG-BE	Bauj.	Ausführung Kupplung	Ausführung Bremse
9 1/2	02	e3*2002/24*0443	'06 - '10	L 13	R 22
Corsaro 1200	01	e3*2002/24*0340	'05 - '10	L 13	R 22
Corsaro 1200 Avio	01	e3*2002/24*0340	'08 - '10	L 13	R 22
Corsaro 1200 Veloce	01	e3*2002/24*0340	'07 - '10	L 13	R 22
Gran Passo 1200	03	e3*2002/24*0518	'08 - '10	L 25 R	L 23 R
Scrambler 1200	02	e3*2002/24*0443	'08 - '10	L 13	R 22

Fahrzeughersteller					
MV Agusta (I) Austausch-Brems- und Kupplungshebel Typ TL					
Handelsbezeichnung	amtl. Typ	ABE/EG-BE	Bauj.	Ausführung Kupplung	Ausführung Bremse
750 F 4 Brutale Oro	F 4	e3*92/61*0024	'01 - '08	L 40	R 30
750 F 4 Brutale S	F 4	e3*92/61*0024	'01 - '08	L 40	R 30
750 F 4 S	F 4	e3*92/61*0024	'00 - '03	L 40	R 30
Brutale 910	B 5	e3*2002/24*0554	'09 -	L 40	R 30
Brutale 990 R	B 5	e3*2002/24*0554	'09 -	L 40	R 30
F 4 1078 Brutale S	F 5	e3*2002/24*0236	'07 - '09	L 40	R 30
F 4 1078 Brutale R	F 5	e3*2002/24*0236	'07 - '09	L 40	R 30
F 4 1000	F 5	e3*2002/24*0236	'04	L 40	R 30
F 4 1000 Ago	F 5	e3*2002/24*0236	'04 - '09	L 40	R 30
F 4 1000 RR	F 5	e3*2002/24*0236	'07 -	L 40	R 30
F 4 1000 S	F 5	e3*2002/24*0236	'04 - '09	L 40	R 30
F 4 1000 S 1+1	F 5	e3*2002/24*0236	'04 - '09	L 40	R 30
F 4 1000 Senna	F 5	e3*2002/24*0236	'06	L 40	R 30
F 4 1000 Tamburini	F 5	e3*2002/24*0236	'04 - '09	L 40	R 30
F 4 1000 Tamburini 1+1	F 5	e3*2002/24*0236	'04 - '09	L 40	R 30
F 4 1078	F 5	e3*2002/24*0236	'07 -	L 40	R 30
F 4 1078 Brutale S	F 5	e3*2002/24*0236	'07 - '09	L 40	R 30
F 4 1078 Brutale R	F 5	e3*2002/24*0236	'07 - '09	L 40	R 30
F 4 1078 R	F 5	e3*2002/24*0236	'07 -	L 40	R 30
F 4 1078 RR 312	F 5	e3*2002/24*0236	'07 -	L 40	R 30

Fahrzeughersteller					
MZ (D) Austausch-Brems- und Kupplungshebel Typ TL					
Handelsbezeichnung	amtl. Typ	ABE/EG-BE	Bauj.	Ausführung Kupplung	Ausführung Bremse
MZ 1000 S	MZ 1000	e1*92/61*0202	'03 - '08	-	R 17
MZ 1000 SF	MZ 1000	e1*2002/24*0202	'05 - '08	-	R 17
MZ 1000 SFs	MZ 1000	e1*2002/24*0202	'05 - '08	-	R 17

Fahrzeugteil : Austausch-Brems- und Kupplungshebel
 Typ : TL
 Antragsteller : Best Buy Products s.r.o., CZ-75501 Vsetin

164KA0007-00

Anlage 3

Fahrzeughersteller					
Piaggio (I)					
Austausch-Brems- und Kupplungshebel Typ TL					
Handelsbezeichnung	amtl. Typ	ABE/EG-BE	Bauj.	Ausführung Kupplung	Ausführung Bremse
Aprilia ETV 1000 Caponord	PS	e11*2002/24*0031	'06 - '08	L 13	R 13
Aprilia ETV 1200 Caponord	VK	e11*2002/24*1642	'13 -	L 13	R 13
Aprilia NA 850 Mana	RC	e11*2002/24*0663	'07 - '09	-	R 40
Aprilia NA 850 Mana GT	RC	e11*2002/24*0663	'08 - '09	-	R 40
Aprilia NA 850 Mana GT ABS	RC	e11*2002/24*0663	'08 -	-	R 40
Aprilia RS 125 R	PY	e11*2002/24*0383	'06	L 61	R 53
Aprilia RS 125 R	RD	e11*2002/24*0529	'07	L 61	R 53
Aprilia RS 125 R	RM	e11*2002/24*0665	'08 - '11	L 61	R 53
Aprilia RS 4 125	RX	e11*2002/24*0665	'11	L 38R	R 53
Aprilia RS 4 125	TW	e11*2002/24*1159	'11 -	L 38R	R 53
Aprilia RSV 4	RK	e11*2002/24*0749	'08 -	L 21	L 23 R
Aprilia RSV 4 Factory	RK	e11*2002/24*0749	'08 -	L 21	L 23 R
Aprilia RSV 4 R	RK	e11*2002/24*0749	'10 -	L 21	L 23 R
Aprilia RSV 1000 R	RR	e11*2002/24*0093	'06 - '08	L 25 R	L 23 R
Aprilia RSV 1000 R Tuono Fighter	RR	e11*2002/24*0093	'06 - '10	L 13	R 13
Aprilia SL 750 Shiver	RA	e11*2002/24*0619	'07 - '09	L 48	R 40
Aprilia SL 750 Shiver ABS	RA	e11*2002/24*0619	'09 -	L 48	R 40
Aprilia SL 750 Shiver GT	RA	e11*2002/24*0619	'08 - '09	L 48	R 40
Aprilia SL 750 Shiver GT ABS	RA	e11*2002/24*0619	'09 -	L 48	R 40
Aprilia SMV 750 Dorsoduro	SM	e11*2002/24*0669	'08 -	L 48	R 40
Aprilia SMV 750 Dorsoduro Factory	SM	e11*2002/24*0669	'10 -	L 48	R 40
Aprilia SMV 750 Dorsoduro Factory ABS	SM	e11*2002/24*0669	'10 -	L 13	R 13
Aprilia SMV 1200 Dorsoduro	TV	e11*2002/24*1052	'11 -	L 48	R 40
Aprilia Tuono V4 1000	TY	e11*2002/24*1156	'11 -	L 21	R 23 R
Beverly 125	M 28	e3*2002/24*0396	'06 - '08	L 46	R 37
Beverly 400	M 34	e11*2002/24*0395	'08	L 46	R 37
Beverly 500	M 34	e11*92/61*00070	'01 - '05	L 46	R 37
Beverly 500	M 34	e11*2002/24*0395	'06 - '08	L 46	R 37
Carnaby 200	M 60	e3*2002/24*0459	'07 - '08	L 46	R 37
Moto Guzzi Audace 1400	LC	e11*168/2013*00201	'15 -	L 13	R 22
Moto Guzzi California 1400 Custom	LV	e11*2002/24*1593	'12 -	L 13	R 22
Moto Guzzi California 1400 Touring	LV	e11*2002/24*1593	'12 -	L 13	R 22
MP3 125 X2 Base	M 47	e11*2002/24*0433	'06 - '07	L 46	R 37
MP3 250 X2 Base	M 47	e11*2002/24*0433	'06 - '07	L 46	R 37
MP3 125 X2 Ricco	M 47	e11*2002/24*0433	'06 - '07	L 46	R 37
MP3 250 X2 Ricco	M 47	e11*2002/24*0433	'06 - '07	L 46	R 37
MP3 400	M 64	e11*2002/24*0794	'08 - '09	L 46	R 37
X 8 400 evo	M 52	e11*2002/24*0423	'07 -	L 46	R 37
X 9 500 evo	M 27	e11*2002/24*0038	'06 - '07	L 46	R 37

Fahrzeugteil : Austausch-Brems- und Kupplungshebel
 Typ : TL
 Antragsteller : Best Buy Products s.r.o., CZ-75501 Vsetin

164KA0007-00

Anlage 3

Fahrzeughersteller					
Suzuki (J)					
Austausch-Brems- und Kupplungshebel Typ TL					
Handelsbezeichnung	amtl. Typ	ABE/EG-BE	Bauj.	Ausführung Kupplung	Ausführung Bremse
DL 650 V-Strom	WVB 1	e4*92/61*0233	'03 - '05	L 39 R	R 17
DL 650 V-Strom	WVB 1	e4*2002/24*0724	'05 - '11	L 39 R	R 17
DL 650 A V-Strom	C 7	e4*2002/24*2680	'11 -	L 18	R 17
DL 1000 V-Strom	WVBS	e4*92/61*0142	'01 - '06	L 22	R 17
DL 1000 V-Strom	DD	e4*2002/24*3025	'13 -	L 22	R 17
GSF 600 Bandit	WVA 8	e4*92/61*0060	'00 - '04	L 22	R 17
GSF 600 S Bandit	WVA 8	e4*92/61*0060	'00 - '04	L 22	R 17
GSF 650 Bandit	WVCJ	e4*2002/24*1342	'06 - '08	L 22	R 17
GSF 650 Bandit	WVCZ	e4*2002/24*2163	'09 -	L 22	R 17
GSF 650 Bandit ABS	WVCZ	e4*2002/24*2163	'09 -	L 22	R 17
GSF 650 Bandit ABS	WVCJ	e4*2002/24*1342	'06 - '09	L 22	R 17
GSF 650 S Bandit	WVCJ	e4*2002/24*1342	'06 - '08	L 22	R 17
GSF 650 S Bandit	WVCZ	e4*2002/24*2163	'09 -	L 22	R 17
GSF 650 S Bandit ABS	WVCJ	e4*2002/24*1342	'06 - '09	L 22	R 17
GSF 650 S Bandit ABS	WVCZ	e4*2002/24*2163	'09 -	L 22	R 17
GSF 1200 Bandit	WVA 9	e4*92/61*0086	'00 - '04	L 22	R 17
GSF 1200 Bandit	WVCB	e4*2002/24*0850	'05 - '06	L 22	R 17
GSF 1200 S Bandit	WVA 9	e4*92/61*0086	'00 - '04	L 22	R 17
GSF 1200 S Bandit	WVCB	e4*2002/24*0850	'05 - '06	L 22	R 17
GSF 1250 Bandit	WVCH	e4*2002/24*1300	'06 - '08	L 22	R 17
GSF 1250 Bandit	WVCH	e4*2002/24*1300	'07 - '12	L 22	R 17
GSF 1250 S Bandit	WVCH	e4*2002/24*1300	'06 - '08	L 22	R 17
GSF 1250 S Bandit	WVCH	e4*2002/24*1300	'06 - '08	L 22	R 17
GSR 600	WVB 9	e4*2002/24*0721	'05 - '08	L 18	R 17
GSR 750	C 5	e4*2002/24*2594	'10 -	L 18	R 17
GSX 650 F	WVCJ	e4*2002/24*1342	'07 - '11	L 22	R 17
GSX 1300 BK B-King	WVCR	e4*2002/24*1531	'07 - '08	L 53 R	R 51 R
GSX 1300 R Hayabusa	WVA 1	e4*92/61*0012	'98 - '05	L 22	R 17
GSX 1300 R Hayabusa	WVA 1	e4*2002/24*0852	'05 - '07	L 22	R 17
GSX 1300 R Hayabusa II	WVCK	e4*2002/24*1618	'07 -	L 22	R 17
GSX 1400	WVBN	e4*92/61*0016	'01 - '08	L 22	R 17
GSX-R 600	AD	H 583	'96 - '00	L 18	R 17
GSX-R 600	WVBG	e4*92/61*0100	'00 - '03	L 18	R 17
GSX-R 600	WVB 2	e4*92/61*0253	'03 - '05	L 18	R 18
GSX-R 600	WVCE	e4*2002/24*0849	'05 - '08	L 19	R 18 R
GSX-R 600	WVCV	e4*2002/24*1756	'07 - '10	L 19	R 18 R
GSX-R 600	C 3	e4*2002/24*2578	'10 -	L 19	R 18 R
GSX-R 750 T	GR 7 DB	H 254	'95 - '97	L 18	R 17
GSX-R 750 FI	GR 7 DB	H 254	'97 - '99	L 18	R 17
GSX-R 750	WVBD	e4*92/61*0068	'99 - '03	L 18	R 17
GSX-R 750	WVB 3	e4*92/61*0261	'03 - '05	L 18	R 18
GSX-R 750	WVCF	e4*2002/24*0890	'05 - '07	L 19	R 18 R
GSX-R 750	WVCW	e4*2002/24*1852	'07 - '10	L 19	R 18 R
GSX-R 750	C 4	e4*2002/24*2587	'10 -	L 19	R 18 R

Fahrzeugteil : Austausch-Brems- und Kupplungshebel
 Typ : TL
 Antragsteller : Best Buy Products s.r.o., CZ-75501 Vsetin

164KA0007-00

Anlage 3

Fahrzeughersteller					
Suzuki (J) Austausch-Brems- und Kupplungshebel Typ TL					
Handelsbezeichnung	amtl. Typ	ABE/EG-BE	Bauj.	Ausführung Kupplung	Ausführung Bremse
GSX-R 1000	WVBL	e4*92/61*0108	'01 - '02	L 18	R 17
GSX-R 1000	WVBZ	e4*92/61*0193	'03 - '04	L 18	R 17
GSX-R 1000	WVB 6	e4*2002/24*0375	'04 - '06	L 19	R 18 R
GSX-R 1000	WVCL	e4*2002/24*1343	'06 - '09	L 22 R	R 18 R
GSX-R 1000	WVCY	e4*2002/24*2132	'09 -	L 54	R 18 R
GSX-S 1000	DG	e4*2002/24*3135	'15 -	L 54	R 18 R
SFV 650 Gladius	WVCX	e4*2002/24*2102	'08 -	L 18	R 17
SV 650	AV	K 329	'98 - '02	L 39 R	R 17
SV 650	WVBY	e4*92/61*0192	'03 - '08	L 39 R	R 17
SV 650 ABS	WVBY	e4*2002/24*0192	'09 -	L 18	R 17
SV 650 ABS	WVBY	e4*2002/24*0192	'07 -	L 39 R	R 17
SV 650 S	AV	K 329	'98 - '02	L 39 R	R 17
SV 650 S	WVBY	e4*92/61*0192	'03 - '08	L 39 R	R 17
SV 650 S	WVBY	e4*92/61*0192	'03 - '08	L 39 R	R 17
SV 650 S ABS	WVBY	e4*2002/24*0192	'09 -	L 18	R 17
SV 1000	WVBX	e4*92/61*0191	'03 - '04	L 22	R 17
SV 1000 S	WVBX	e4*92/61*0191	'03 - '04	L 22	R 17

Fahrzeughersteller					
Thai-Honda (TH) Austausch-Brems- und Kupplungshebel Typ TL					
Handelsbezeichnung	amtl. Typ	ABE/EG-BE	Bauj.	Ausführung Kupplung	Ausführung Bremse
CBR 250 R	MC 41	e13*2002/24*0457	'10 -	L 56	R 46
CBR 250 RA	MC 41	e13*2002/24*0457	'10 -	L 56	R 46
CBR 300 R	NC 51	e13*2002/24*0673	'13 -	L 56	R 46
CBR 300 RA	NC 51	e13*2002/24*0673	'13 -	L 56	R 46
CB 500 F	PC 45	e13*2002/24*0601	'12 -	L 71	R 64
CB 500 FA	PC 45	e13*2002/24*0601	'12 -	L 71	R 64
CBR 500 R	PC 44	e13*2002/24*0602	'12 -	L 71	R 64
CBR 500 RA	PC 44	e13*2002/24*0602	'12 -	L 71	R 64
CB 650 F Hornet	RC 75	e13*2002/24*0678	'13 -	L 69	R 14
CB 650 FA Hornet	RC 75	e13*2002/24*0678	'13 -	L 69	R 14
CBR 650 F	RC 74	e13*2002/24*0667	'13 -	L 69	R 14
CBR 650 FA	RC 74	e13*2002/24*0667	'13 -	L 69	R 14

Fahrzeugteil : Austausch-Brems- und Kupplungshebel
 Typ : TL
 Antragsteller : Best Buy Products s.r.o., CZ-75501 Vsetin

164KA0007-00

Anlage 3

Fahrzeughersteller					
Triumph (GB)		Austausch-Brems- und Kupplungshebel Typ TL			
Handelsbezeichnung	amtl. Typ	ABE/EG-BE	Bauj.	Ausführung Kupplung	Ausführung Bremse
Bonneville 800	908 MD	e11*92/61*00030	'00 - '05	L 26	R 17
Bonneville T 100	986 MF	e11*2002/24*0123	'04 - '07	L 26	R 17
Bonneville T 100	986 MF	e11*2002/24*0609	'08 -	L 26	R 17
Bonneville America	908 MK	e11*92/61*00042	'02 - '05	L 26	R 17
Daytona 600 i	D 67 LC	e11*2002/24*0253	'05 - '07	L 26	R 17
Daytona 650 i	865 LX	e11*2002/24*0122	'04 - '05	L 26	R 17
Daytona 675	D 67 LC	e11*2002/24*0253	'05 - '08	L 26	R 18 R
Daytona 675	D 67 LC	e11*2002/24*0803	'08 - '12	L 26	R 18 R
Daytona 675	H 67	e11*2002/24*1592	'12 -	L 26	R 23 R
Daytona 675 R	D 67 LC	e11*2002/24*0803	'11 - '12	L 26	R 18 R
Daytona 675 R	H 67	e11*2002/24*1592	'12 -	L 26	R 23 R
Daytona 955 i	595 N	e11*92/61*00040	'01 - '03	L 27	R 17
Daytona 955 i	595 N	e11*92/61*00040	'04 - '05	L 26	R 17
Daytona T 595	T 595	H 658	'97 - '98	L 27	R 17
Rocket III	C 23 XBS 3	e11*2002/24*0108	'03 - '08	L 26	R 17
Rocket III Classic	C 23 XBS 3	e11*2002/24*0108	'06 - '08	L 26	R 17
Scrambler	986 MG2	e11*2002/24*0610	'07 -	L 26	R 17
Speed Four 600	806 LB	e11*92/61*00054	'02 - '04	L 27	R 17
Speed Four 600	806 LB	e11*92/61*00054	'05 - '06	L 26	R 17
Speedmaster 800	908 ML	e11*92/61*00075	'05 - '09	L 26	R 17
Speedmaster 900	986 ML2	e11*2002/24*0606	'07 -	L 26	R 17
Speed Triple 955 i	595 N	e11*92/61*00040	'01 - '05	L 27	R 17
Speed Triple 955 i	595 RPT	e11*92/61*00005	'00 - '04	L 27	R 17
Speed Triple 1050 i	515 NJ	e11*2002/24*0135	'04 - '07	L 26	R 17
Speed Triple 1050 i	515 NJ	e11*2002/24*0439	'06 - '07	L 26	R 17
Speed Triple 1050 i	515 NJ	e11*2002/24*0439	'08 - '10	L 26	R 18 R
Speed Triple 1050 i	515 NV	e11*2002/24*1049	'10 -	L 26	R 23 R
Speed Triple T 509	T 509	H 682	'97 - '99	L 27	R 17
Sprint GT 1050 i	215 ND	e11*2002/24*0984	'09 -	L 26	R 17
Sprint RS 955 i	T 695	K 310	'99 - '01	L 27	R 17
Sprint RS 955 i	695 AC	e11*92/61*00014	'02 - '04	L 27	R 17
Sprint ST 955 i	T 695	K 310	'98 - '99	L 27	R 17
Sprint ST 955 i	695 AB	e11*92/61*00006	'01 - '04	L 27	R 17
Sprint ST 1050 i	215 NA	e11*2002/24*0134	'04 - '05	L 26	R 17
Sprint ST 1050 i	215 NA	e11*2002/24*0438	'06 - '09	L 26	R 17
Street Triple 675	D 67 LD	e11*2002/24*0611	'07 - '12	L 26	R 17
Street Triple 675 R	D 67 LD	e11*2002/24*0611	'09 - '12	L 26	R 17
Thrupton	986 ME	e11*2002/24*0109	'04 - '07	L 26	R 17
Thrupton	986 ME2	e11*2002/24*0625	'08 -	L 26	R 17
Tiger 955 i	709 EN	e11*92/61*00007	'00 - '06	L 27	R 17
Tiger 1050 i	115 NG	e11*2002/24*0440	'06 - '12	L 26	R 17
TT 600	806 AD	e11*92/61*00021	'00 - '03	L 27	R 17

Fahrzeugteil : Austausch-Brems- und Kupplungshebel
 Typ : TL
 Antragsteller : Best Buy Products s.r.o., CZ-75501 Vsetin

164KA0007-00

Anlage 3

Fahrzeughersteller					
Yamaha (J)		Austausch-Brems- und Kupplungshebel Typ TL			
Handelsbezeichnung	amtl. Typ	ABE/EG-BE	Bauj.	Ausführung Kupplung	Ausführung Bremse
FJR 1300	RP 04	e13*92/61*0045	'00 - '02	L 24	R 17
FJR 1300 A	RP 08	e13*92/61*0062	'03	L 24	R 17
FJR 1300 A	RP 11	e13*2002/24*0081	'03 - '06	L 24	R 17
FJR 1300 A	RP 13	e13*2002/24*0041	'06 - '12	L 24	R 22
FJR 1300 AS	RP 13	e13*2002/24*0041	'06 - '12	L 24	R 22
FZ 1	RN 16	e13*2002/24*0040	'05 - '09	L 21	R 22
FZ 1 Fazer	RN 16	e13*2002/24*0040	'05 - '09	L 21	R 22
FZ 6 Fazer	RJ 07	e13*92/61*0072	'03 - '06	L 29	R 17
FZ 6 Fazer S	RJ 07	e13*92/61*0072	'03 - '06	L 29	R 17
FZ 6 Fazer 2	RJ 14	e13*2002/24*0111	'06 - '09	L 20	R 22
FZ 6 Fazer S 2	RJ 14	e13*2002/24*0111	'06 - '09	L 20	R 22
FZ 8 Fazer	RN 25	e13*2002/24*0393	'10 -	L 20	R 22
FZ 8 Fazer	RN 25	e13*2002/24*0393	'10 -	L 20	R 22
FZS 600 Fazer	RJ 02	H 988	'97 - '03	L 29	R 17
FZS 1000 Fazer	RN 06	e1*92/61*00103	'00 - '04	L 21	R 17
FZS 1000 Fazer	RN 14	e13*2002/24*0021	'04 - '05	L 21	R 17
MT-01	RP 12	e13*2002/24*0027	'04 - '06	L 24	R 19 R
MT-01	RP 18	e13*2002/24*0112	'06 - '08	L 24	R 19 R
MT-07	RM 04	e13*2002/24*0660	'13 -	L 20	R 22
MT-07 ABS	RM 04	e13*2002/24*0660	'13 -	L 20	R 22
MT-07 Moto Cage ABS	RM 04	e13*2002/24*0660	'14 -	L 20	R 22
MT-09	RN 29	e13*2002/24*0643	'13 -	L 20	R 22
MT-09 ABS	RN 29	e13*2002/24*0643	'13 -	L 20	R 22
MT-09 Street Rally	RN 29	e13*2002/24*0643	'14 -	L 20	R 22
MT-09 Street Rally ABS	RN 29	e13*2002/24*0643	'14 -	L 20	R 22
MT-09 Street Tracker	RN 29	e13*2002/24*0643	'14 -	L 20	R 22
MT-09 Street Tracker ABS	RN 29	e13*2002/24*0643	'14 -	L 20	R 22
MT-09 Tracer	RN 29	e13*2002/24*0643	'14 -	L 20	R 22
MT-09 Tracer ABS	RN 29	e13*2002/24*0112	'06 - '08	L 20	R 22

Fahrzeugteil : Austausch-Brems- und Kupplungshebel
 Typ : TL
 Antragsteller : Best Buy Products s.r.o., CZ-75501 Vsetin

164KA0007-00

Anlage 3

Fahrzeughersteller					
Yamaha (J)		Austausch-Brems- und Kupplungshebel Typ TL			
Handelsbezeichnung	amtl. Typ	ABE/EG-BE	Bauj.	Ausführung Kupplung	Ausführung Bremse
TDM 900	RN 11	e13*2002/24*0074	'05 - '06	L 58 R	R 48
TDM 900	RN 18	e13*2002/24*0099	'06 - '12	L 58 R	R 48
TDM 900 A	RN 11	e13*2002/24*0074	'05 - '06	L 58 R	R 48
TDM 900 A	RN 18	e13*2002/24*0099	'06 - '12	L 58 R	R 48
TRX 850	4 UN	H 283	'95 - '00	-	R 17
V-Max	RP 21	e13*2002/24*0298	'08 -	L 51	R 45
VMX 1200 Vmax	3 UF	-	'91 - '99	L 24	R 17
VMX 1200 Vmax	3 WF	-	'93 - '99	L 24	R 17
XJ 6	RJ 19	e13*2002/24*0323	'08 - '11	L 21	R 22
XJ 6	RJ 22	e13*2002/24*0551	'12 -	L 21	R 22
XJ 6 ABS	RJ 22	e13*2002/24*0551	'12 -	L 21	R 22
XJ 6 Diversion	RJ 19	e13*2002/24*0323	'08 - '11	L 21	R 22
XJ 6 Diversion	RJ 22	e13*2002/24*0551	'12 -	L 21	R 22
XJ 6 Diversion ABS	RJ 22	e13*2002/24*0551	'12 -	L 21	R 22
XJR 1200	4 PU	G 978	'95 - '99	L 24	R 17
XJR 1300	RP 02	K 266	'98 - '01	L 24	R 17
XJR 1300	RP 06	e1*92/61*00134	'01 - '03	L 24	R 17
XJR 1300	RP 10	e1*92/61*0204	'03 - '06	L 24	R 17
XJR 1300	RP 19	e13*2002/24*0168	'06 -	L 24	R 22
XP 500 Tmax	SJ 01	e13*92/61*0040	'01 - '02	L 34 R	R 34
XP 500 Tmax	SJ 03	e13*92/61*0076	'03 - '06	L 34 R	R 34
XP 500 Tmax	SJ 05	e13*2002/24*0162	'06 - '09	L 34 R	R 34
XP 500 Tmax	SJ 06	e13*2002/24*0226	'07 - '10	L 43	R 34
XT 600 E	DJ 02	K 264	'98 - '01	L 42	R 32
XT 1200 Z Super Ténéré	DP 01	e13*2002/24*0388	'10 -	L 24	R 22
XVS 950 CU	VN 03	e13*2002/24*0640	'13 -	L 76	R 68
XVS 950 CU ABS	VN 03	e13*2002/24*0640	'13 -	L 76	R 68
YP 400 Majesty	SH 02	e13*2002/24*0082	'03 - '06	L 43 R	R 34
YP 400 Majesty	SH 05	e13*2002/24*0143	'06 - '09	L 43 R	R 34
YZF 1000 R Thunder Ace	4 VD	H 443	'96 - '03	L 24	R 17
YZF R 1	RN 01	H 917	'97 - '99	L 21	R 20
YZF R 1	RN 04	e1*92/61*00063	'99 - '01	L 21	R 20
YZF R 1	RN 09	e13*92/61*0054	'01 - '03	L 21	R 20
YZF R 1	RN 12	e13*2002/24*0084	'03 - '06	L 21	R 19 R
YZF R 1	RN 19	e13*2002/24*0163	'06 - '09	L 21	R 19 R
YZF R 1	RN 22	e13*2002/24*0325	'09 -	L 20	R 47 R
YZF R 1	RN 32	e13*2002/24*0740	'14 -	L 20	R 69
YZF R 1 M	RN 32	e13*2002/24*0740	'14 -	L 20	R 69
YZF R 6	RJ 03	K 265	'98 - '03	L 20	R 17
YZF R 6	RJ 05	e13*92/61*0060	'02 - '03	L 20	R 17
YZF R 6	RJ 09	e13*2002/24*0073	'04 - '05	L 20	R 19 R
YZF R 6	RJ 11	e13*2002/24*0038	'05 - '06	L 20	R 19 R
YZF R 6	RJ 15	e13*2002/24*0223	'06 -	L 20	R 19 R