

C-BOW TASCHENHALTER / C-BOW HOLDER

INDIAN Chief Dark Horse/Chief Bobber Dark Horse
(2022-)

Art.Nr./Item-no.:

6307641 00 01 schwarz/black



ACHTUNG: nur Legacy M und Liberty Taschen passend

ATTENTION: only Legacy M and Liberty bags fit

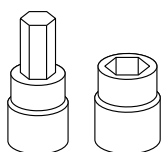
Inhalt

2x 700011122 C-Bow schwarz glanz
1x 700011813 Halter links
1x 700011814 Halter rechts
2x 700011815 Halter hinten
1x 700011816 Schraubensatz:
2 Zylinderschraube M8x30
8 Sechskantschraube M6x16
2 Sechskantschraube M8x70
8 U-Scheibe Ø6,4
4 U-Scheibe Ø8,4
2 Aludistanz Ø18xØ9x7 schwarz
2 Aludistanz Ø18xØ9x50 schwarz

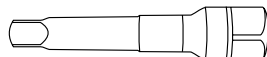
Content

2x 700011122 C-Bow black glossy
1x 700011813 Holder left
1x 700011814 Holder right
1x 700011815 Holder rear
1x 700011816 Screw kit:
2 Allen screw M8x30
8 Hexagon bolt M6x16
2 Hexagon bolt M8x70
8 Washer Ø6,4
4 Washer Ø8,4
2 Alu spacer Ø18xØ9x7 black
2 Alu spacer Ø18xØ9x50 black

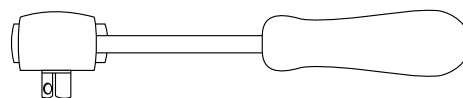
Benötigte Werkzeuge / Required tools



Set



Verlängerung/extension



Ratsche/Ratchet



Baubreite 40 cm
Width: 40 cm

Wichtig / Important:

Beachten Sie die in Ihrem Land geltenden Zulassungsbestimmungen.
Für den Bereich der BRD gilt: Ein Eintrag in die Fahrzeugpapiere ist nicht erforderlich.

Wir empfehlen, die Montage in einer Fachwerkstatt durchführen zu lassen. Bei der Montage, alle zugänglichen Schrauben vorerst nur locker andrehen, sodass eine spannungsfreie Montage gewährleistet wird. Beim Anziehen der Schrauben, Anzugsmomente beachten.

We recommend having the installation carried out in a professional workshop. During installation, tighten all accessible screws loosely at first to ensure tension-free installation. When tightening the screws, observe the tightening torques.

Vorbereitende Maßnahmen / Preparatory actions

Rechts und links die Schrauben am Heckfender entfernen, diese entfallen.

Remove the screws on the rear fender on the right and left, these are no longer required.

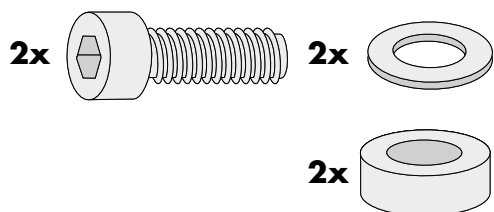
Montageanleitung / Installation Instruction

Montage der Halter vorne rechts/links:

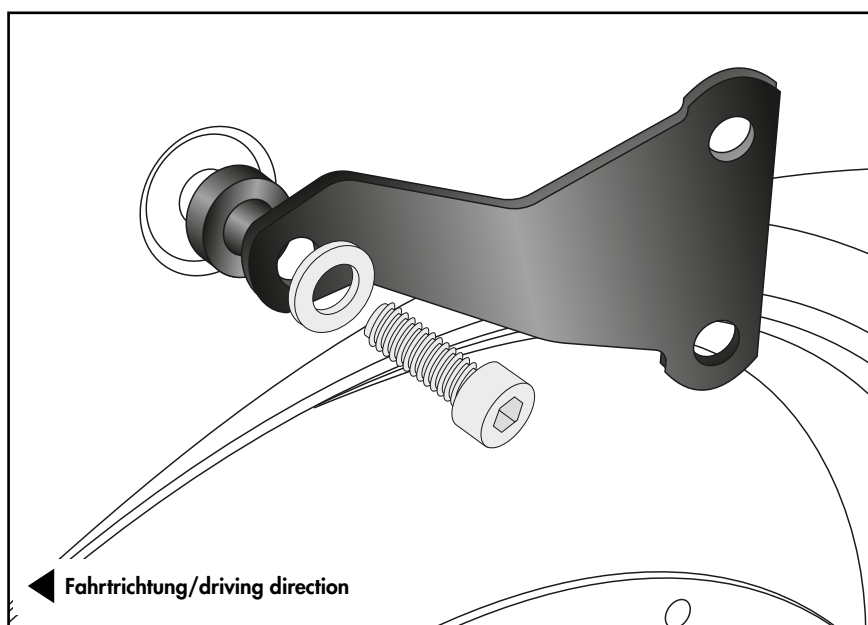
An den freien Gewinden mit den Zylinderschrauben M8x30 und U-Scheiben Ø8,4. Zwischen Halter und Fender die Aludistanzen Ø18xØ9x7 fügen.

Fastening of the holders front right/left:

At the free threads with allen screws M8x30 and washers Ø8,4.
Add the alu spacers Ø18xØ9x7 between holder and fender.



1

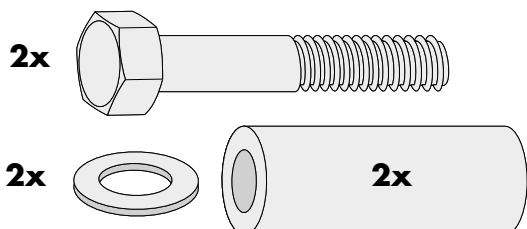


Montage der Halter hinten rechts/links:

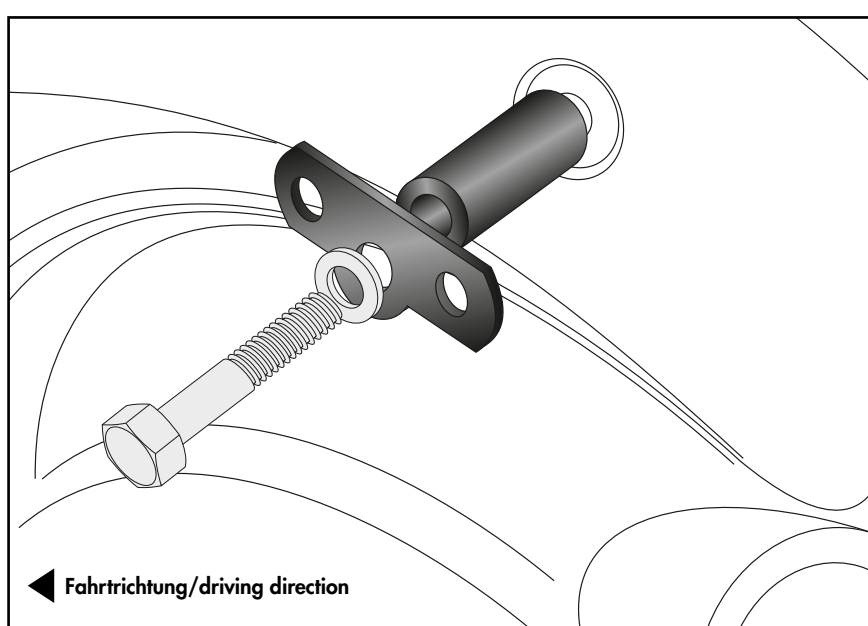
An den freien Gewinden mit den Sechskantschrauben M8x70 und U-Scheiben Ø8,4. Zwischen Halter und Fender die Aludistanzen Ø18xØ9x50 fügen.

Fastening of the holders rear right/left:

At the free threads with hexagon bolts M8x70 and washers Ø8,4.
Add the alu spacers Ø18xØ9x50 between holder and fender.



2



Montageanleitung / Installation Instruction

Montage der C-Bows rechts/links:

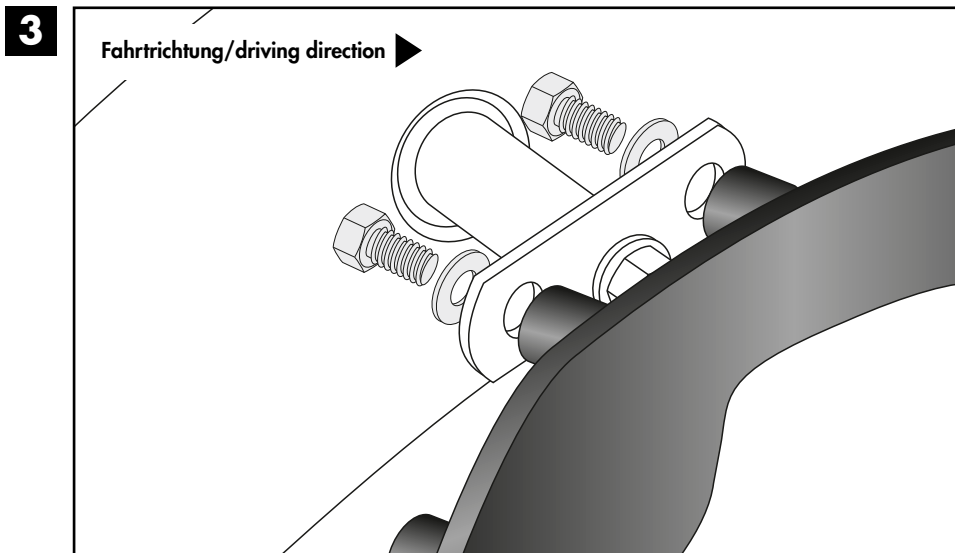
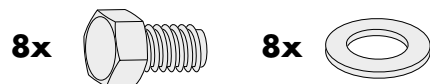
An den montierten Haltern.

Dazu die Sechskantschrauben M6x16 und die U-Scheiben Ø6,4 verwenden.

Fastening of the C-Bows right/left:

On the mounted holders.

Use hexagon bolts M6x16 and washers Ø6,4.



Achtung / Attention:

Nach der Montage alle Verschraubungen auf festen Sitz kontrollieren! Abgebaute Teile wieder montieren. Bitte beachten Sie unsere beigefügten Serviceinformationen.

Control all screw connections after the assembling for tightness! Reassemble the dismantled parts. Please notice our enclosed service information.

Weiteres Zubehör für dieses Modell auf www.hepco-becker.de / More accessories for this model see www.hepco-becker.de

HEPCO&BECKER GmbH | An der Steinmauer 6 | 66955 Pirmasens | Germany | Tel. +49 6331 1453100 | Fax: +49 6331 1453 120 | Mail: vertrieb@hepco-becker.de