

Gepäckbrücke
Alu-Rack

SUZUKI B-King

Artikel-Nr.:
650.3519 01 01 schwarz

Seitenkoffer
Topcases
Gepäckträger
Lock it System
Softbags
Aluminiumkoffer
Lederkoffer
Schutzbügel
Hauptständer
Chopper-Parts
Quad-Parts
Accessoires



Montage

Der Bausatz umfaßt die folgenden Teile:

Stück	Bestellnr.	Bezeichnung
1	799.901HB	Alu-Rack
1	799.902HB	TC-Bügel für Alu-Rack
1	799.903HB	Abdeckplatte für Rack
1	703.296HB	Brückenträger
1	703.297HB	Haltetasche
1	150.782	Inbusschraube M8 x 20
4	150.763	Inbusschraube M6 x 20
4	150.885	Inbusschrauben M6 x 12
4	150.832	Sechskantschraube M6 x 35
4	150.164	Viereck-Scheiben 20 x 20 x ø6,4
4	150.807	Karoseriescheibe ø6,4 x 20
1	150.810	U-Scheibe ø8,4
4	150.809	U-Scheibe ø6,4
2	151.165	Alu-Distanzen ø18 x ø7 x 5 mm
4	150.799	selbstsichernde Mutter M6



Anzugsmomente des Motorradherstellers beachten!
Nach der Montage alle Verschraubungen auf festen Sitz kontrollieren!
Bitte beachten Sie unsere beigefügten Serviceinformationen.

Als weiteres Zubehör lieferbar:

Motorschutzbügel Art.-Nr.: 501.3519 00 01 schwarz



Hepco & Becker GmbH
An der Steinmauer 6

D-66955 Pirmasens

Tel.: 06331 - 1453 - 100

Fax: 06331 - 1453 - 120

eMail: vertrieb@hepco-becker.de

www.hepco-becker.de

Gepäckbrücke
Alu-Rack

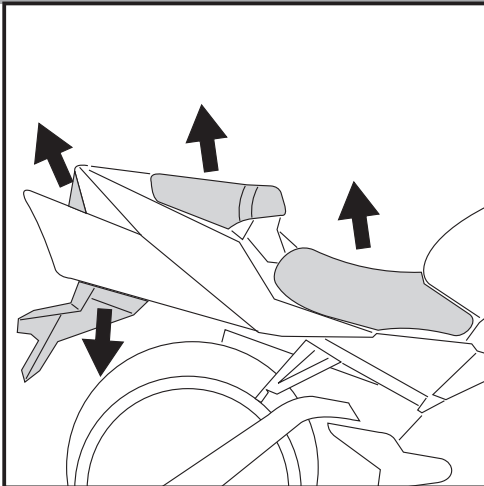
SUZUKI B-King

Artikel-Nr.:
650.3519 01 01 schwarz

Seitenkoffer
Topcases
Gepäckträger
Lock it System
Softbags
Aluminiumkoffer
Lederkoffer
Schutzbügel
Hauptständer
Chopper-Parts
Quad-Parts
Accessoires



Montage



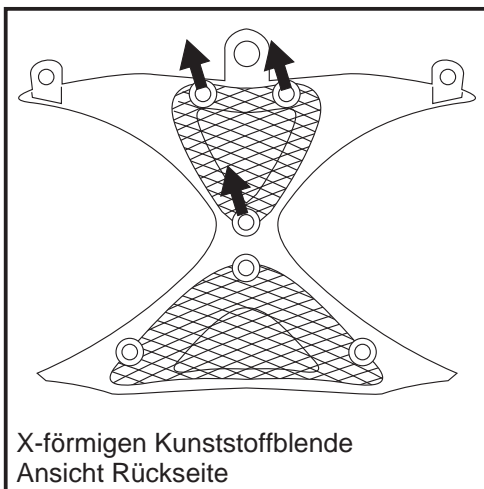
1

Vorbereitung:

Sitzbank und Soziussitzbank demontieren.
Nummernschildhalter, Heckverkleidung und die x-förmige Verkleidung zwischen den Auspuffenden ebenfalls demontieren.

Tipp:

Schrauben sie alle Teile an und lassen sie die zugänglichen Schrauben etwas locker. Nachdem alles montiert ist, werden alle Schrauben auf das entsprechende Anzugsmoment angezogen. Dadurch wird sichergestellt, dass das Produkt spannungsfrei angebaut ist. Damit ist eine lange Lebensdauer sichergestellt !

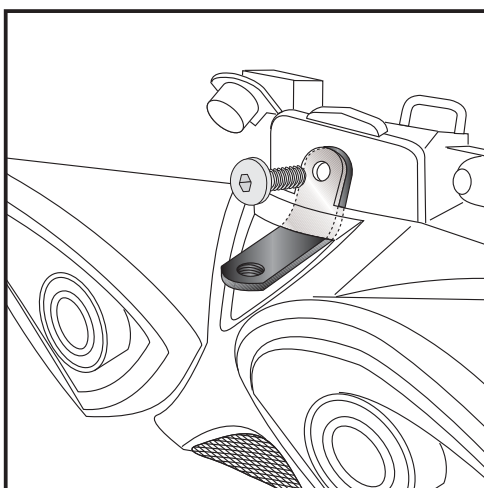


2

Montage der Haltetasche:

Vorbereitung: an der X-förmigen Kunststoffblende muß das obere Gitter entfernt werden.

X-förmigen Kunststoffblende
Ansicht Rückseite



3

Montage der Haltetasche:

unter der X-förmigen Kunststoffblende positionieren und zusammen mit dieser mit der Originalschraube verschrauben.

Anschließend Heckverkleidung wieder montieren.

Gepäckbrücke
Alu-Rack

SUZUKI B-King

Artikel-Nr.:
650.3519 01 01 schwarz

Seitenkoffer
Topcases
Gepäckträger
Lock it System
Softbags
Aluminiumkoffer
Lederkoffer
Schutzbügel
Hauptständer
Chopper-Parts
Quad-Parts
Accessoires



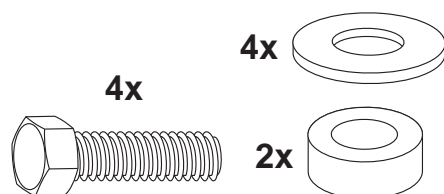
Montage

Montage des Brückenträgers unten:
unter dem Nummernschildträger.

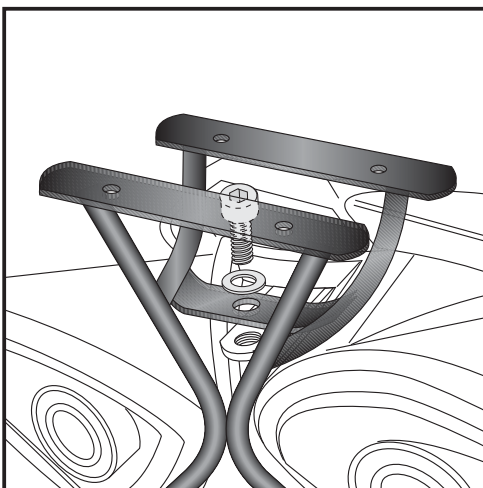
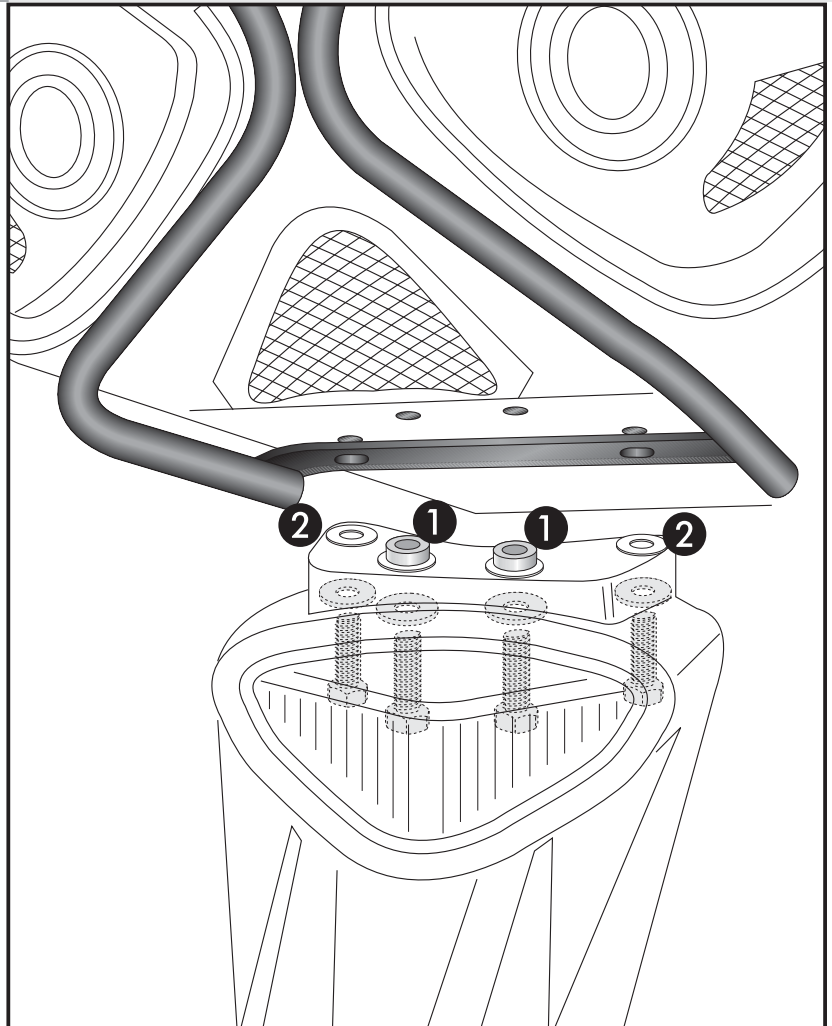
①
An den hinteren Befestigungspunkten
wird jeweils eine Alu-Distanz $\varnothing 18 \times \varnothing 7$
 $\times 5\text{mm}$ eingesetzt.

②
An den vorderen Befestigungspunkten
wird die Flachstahlverbindung des
Brückenträgers mitverschraubt.

Die Befestigung an beiden Punkten
erfolgt mit Sechskantschrauben M6 x
35 und Karosseriescheibe $\varnothing 6,4 \times 20$.



4



5

Montage des Brückenträgers oben:
an der zuvor montierten Haltetasche mit der Inbusschraube M8x20
und U-Scheibe $\varnothing 8,4$.



Gepäckbrücke
Alu-Rack

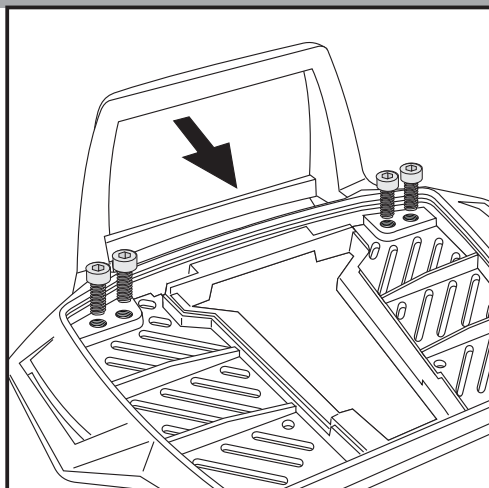
SUZUKI B-King

Artikel-Nr.:
650.3519 01 01 schwarz

Seitenkoffer
Topcases
Gepäckträger
Lock it System
Softbags
Aluminiumkoffer
Lederkoffer
Schutzbügel
Hauptständer
Chopper-Parts
Quad-Parts
Accessoires



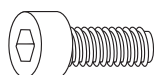
Montage



6

Vorbereitung des Alu-Racks:
Kunststoffblende vorsichtig abnehmen.
Den beiliegenden Bügel mit den Inbusschrauben 6 x 12
hinten unter dem Alu-Rack verschrauben.

HINWEIS:
Der TC-Bügel ist nur bei Anbringung eines Hepco & Becker
Topcases erforderlich.



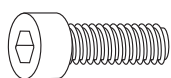
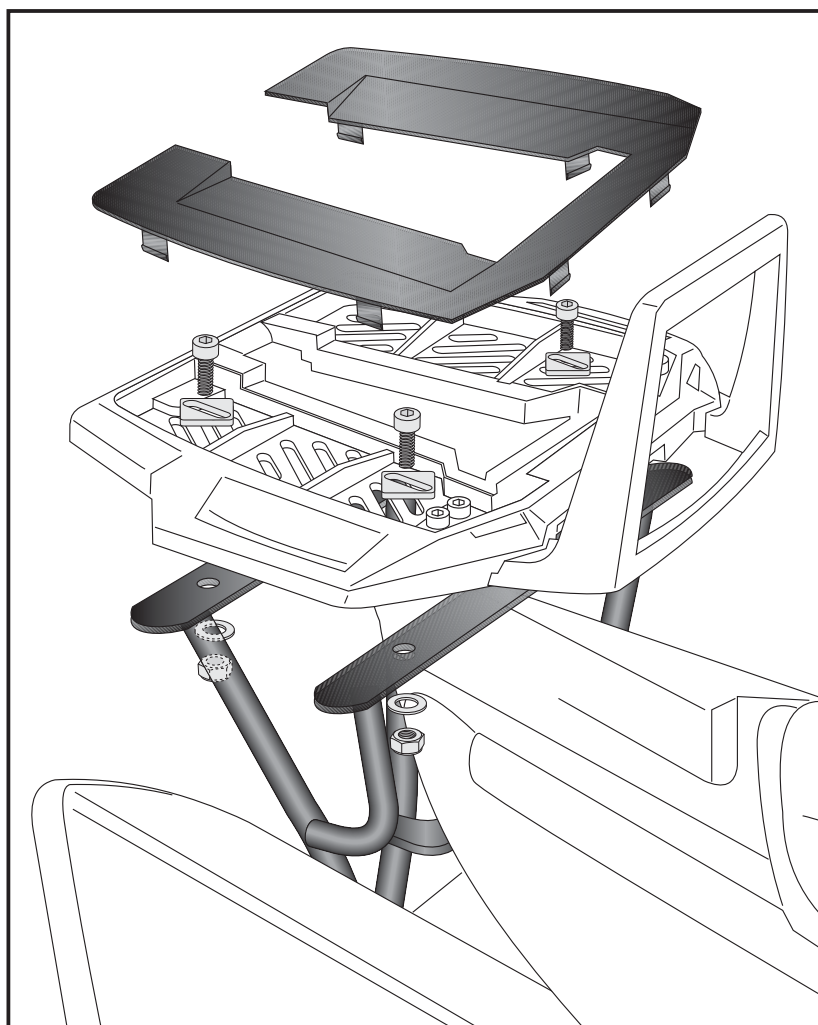
4x

Montage des Alu-Rack:

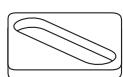
Das Alu-Rack wird mit den Inbusschrauben M6 x 20, Viereck-Scheiben 20 x 20 x ø6,4, U-Scheiben ø6,4 und selbstsichernden Muttern M6 auf der Adapterplatte verschraubt.

Anschließend die Kunststoffabdeckung des Alu-Racks montieren.

7



je 4x



Rear aluminium rack SUZUKI B-King

Item - No.:
650.3519 01 01 black/silver

Side cases
Top cases
luggage frames
Lock it system
Softbags
Aluminium luggage
Leather luggage
Protection bars
Center stands
Chopper parts
Quad parts
Accessories



Assembling instructions

Der Bausatz umfaßt die folgenden Teile:

Stück	Bestellnr.	Bezeichnung
1	799.901HB	alu-rack
1	799.902HB	bow for Alu-rack
1	799.903HB	plastic cover for rack
1	703.296HB	adapter bow
1	703.297HB	adapter
1	150.782	allen screw M8 x20
4	150.763	allen screw M6 x 20
4	150.885	allen screw M6 x12
4	150.832	hexagon bolt M6 x 35
4	150.164	special washer 20 x 20 x ø6,4
4	150.807	body washer ø6,4 x 20
1	150.810	washer ø8,4
4	150.809	washer ø6,4
2	151.165	alu-spacer ø18 x ø7 x 5 mm
4	150.799	self-lock nut M6



**Control all screw connections after the assembling for tightness!
Please notice our enclosed service information.**

Also available:
501.3519 00 01 Engine guard



Hepco & Becker GmbH
An der Steinmauer 6
D-66955 Pirmasens
Germany

Tel.: +49 6331 - 1453 - 100
Fax: +49 6331 - 1453 - 120
eMail: vertrieb@hepco-becker.de
www.hepco-becker.de

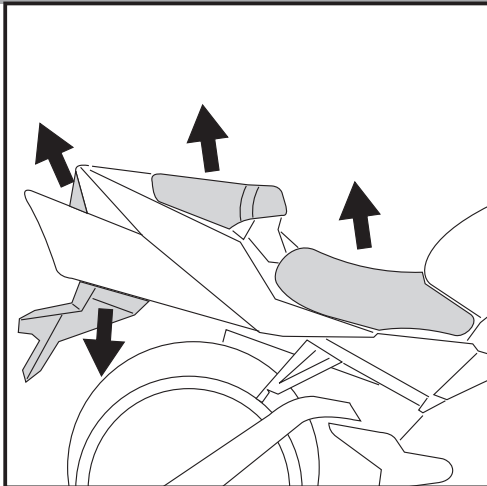
Rear aluminium rack
SUZUKI B-King

Item - No.:
650.3519 01 01 black/silver

Side cases
Top cases
luggage frames
Lock it system
Softbags
Aluminium luggage
Leather luggage
Protection bars
Center stands
Chopper parts
Quad parts
Accessories

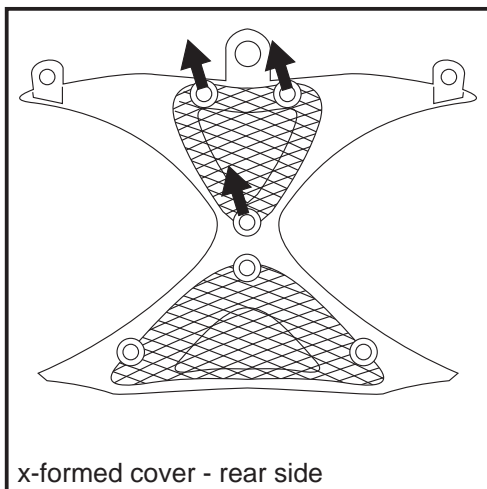


Assembling instructions



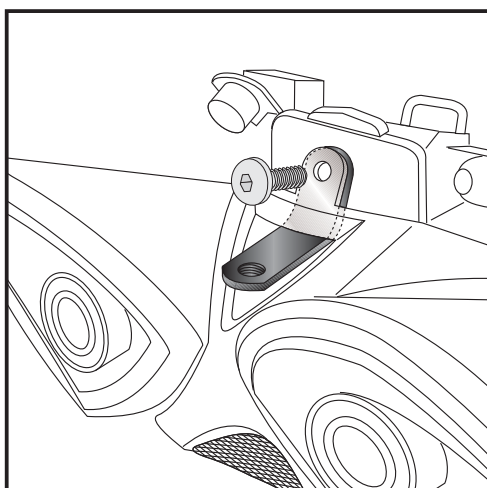
1

Preparing:
Dismantle seat and pillion seat.
Dismantle number plate holder, rear plastic cover and the x-formed cover between the exhausts.



2

Fastening of the adapter:
first, it is necessary to dismantle the top grille of the x-formed cover.



3

Fastening of the adapter:
under the x-formed cover with the original screw.
Mount rear cover.

Rear aluminium rack
SUZUKI B-King

Item - No.:
650.3519 01 01 black/silver

- Side cases
- Top cases
- luggage frames
- Lock it system
- Softbags
- Aluminium luggage
- Leather luggage
- Protection bars
- Center stands
- Chopper parts
- Quad parts
- Accessories



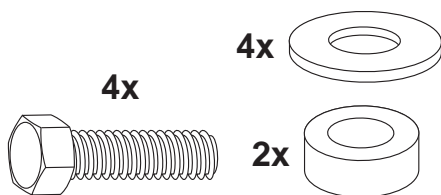
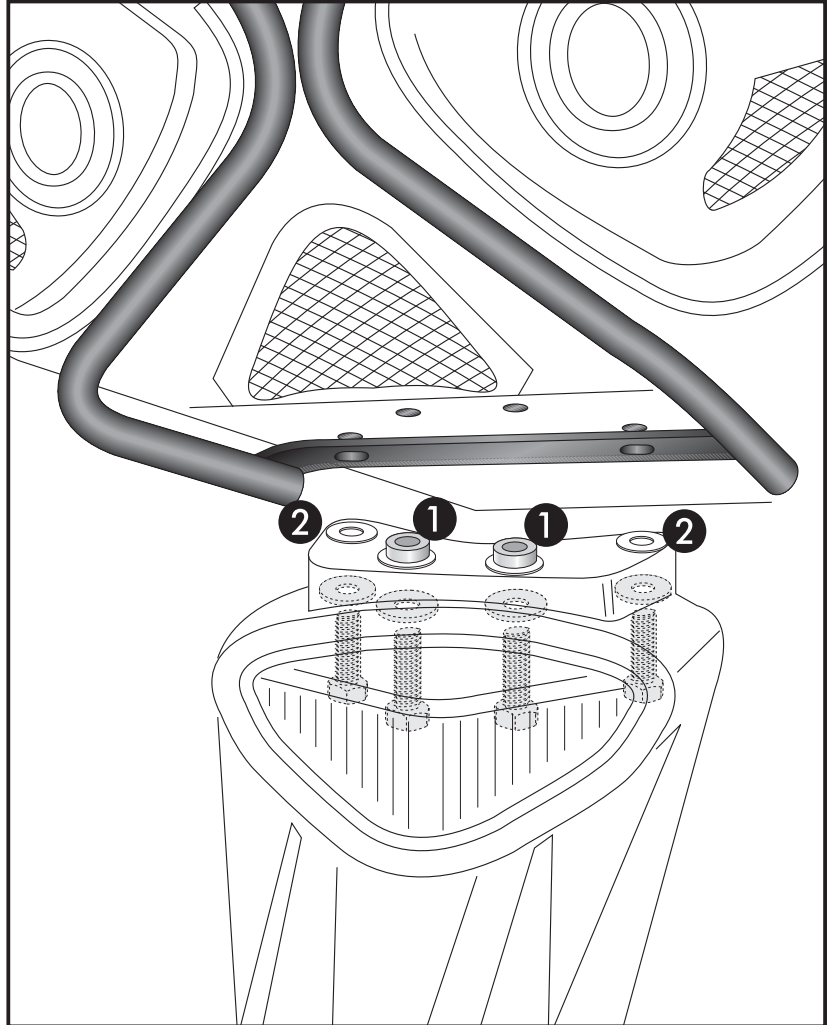
Assembling instructions

Fastening of the adapter bow:
under the number plate holder.

- ① Sandwich spacer $\varnothing 18 \times \varnothing 7 \times 5\text{mm}$.
- ② Place of the adapter bow.

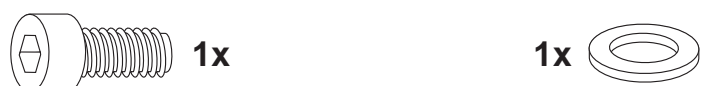
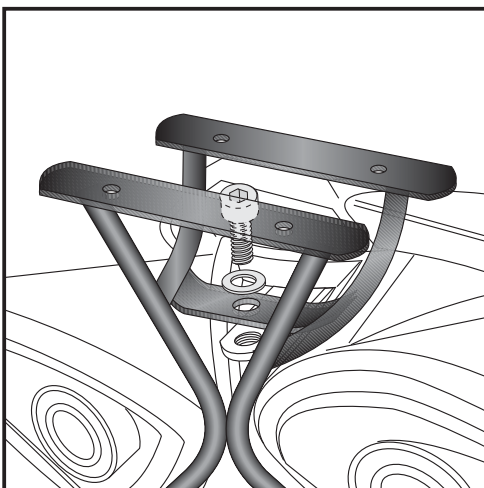
Fix the bow at the four points with
hexagon bolts M6 x 35 and body
washers $\varnothing 6,4 \times 20$.

4



5

Fastening of the adapter bow top:
with allen screws M8 x 20 and washer $\varnothing 6,4$.



Rear aluminium rack
SUZUKI B-King

Item - No.:
650.3519 01 01 black/silver

Side cases

Top cases

luggage frames

Lock it system

Softbags

Aluminium luggage

Leather luggage

Protection bars

Center stands

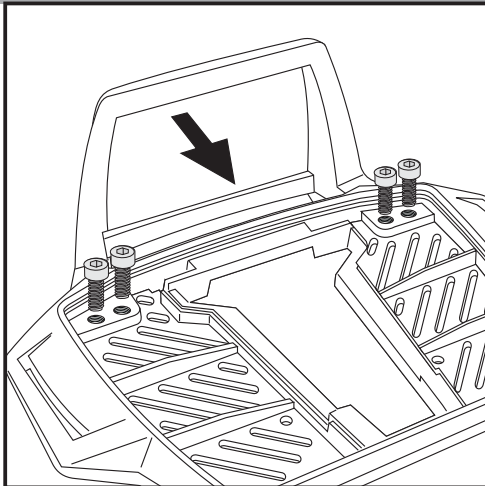
Chopper parts

Quad parts

Accessories



Assembling instructions



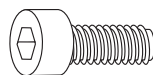
6

Fastening of the bow for the rack:

Dismantle the plastic cover of the alu-rack.
Fix the bow to the rack with allen screws
M6 x 12.

NOTICE:

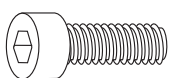
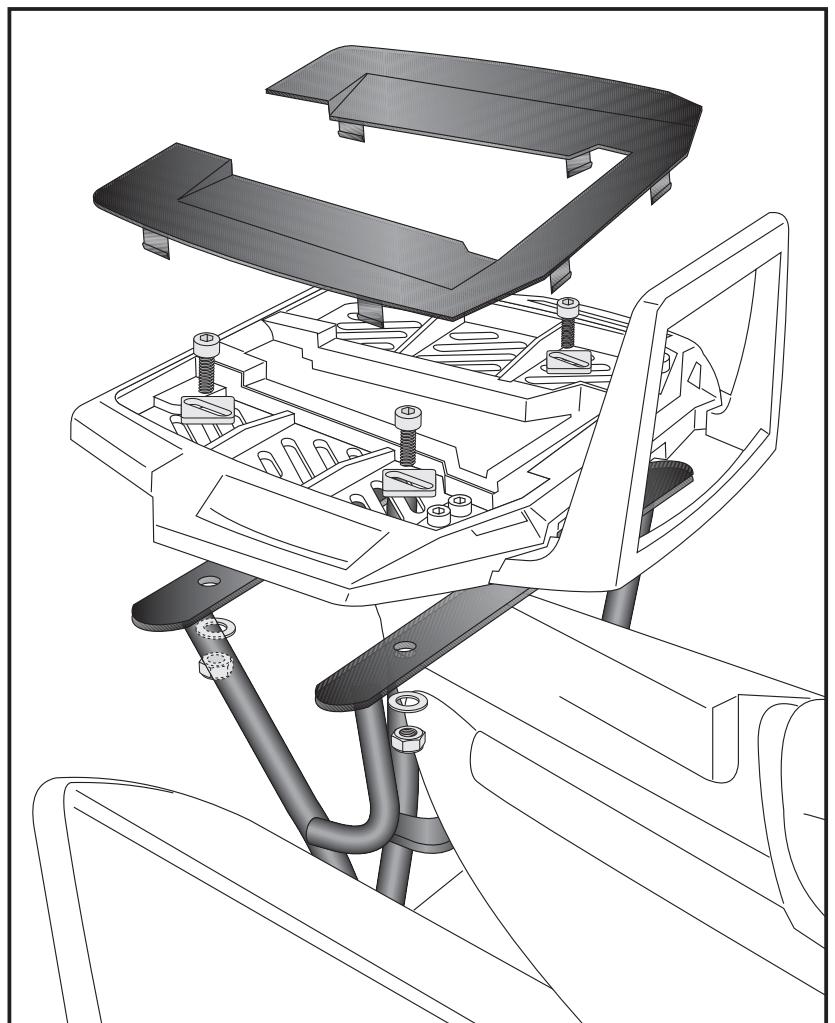
The bow is only needed in use with a Hepco & Becker topcase.



4x

Fastening of the alu-rack:
with allen screws M6 x 20 and
special-washer 20 x 20 x ø6,4, washers
ø6,4 and self-lock nuts M6.
Mount the plastic cover.

7



each 4x

