

# Armaturenverlegung YAMAHA MT - 07

Artikel-Nr.:  
4204537-02

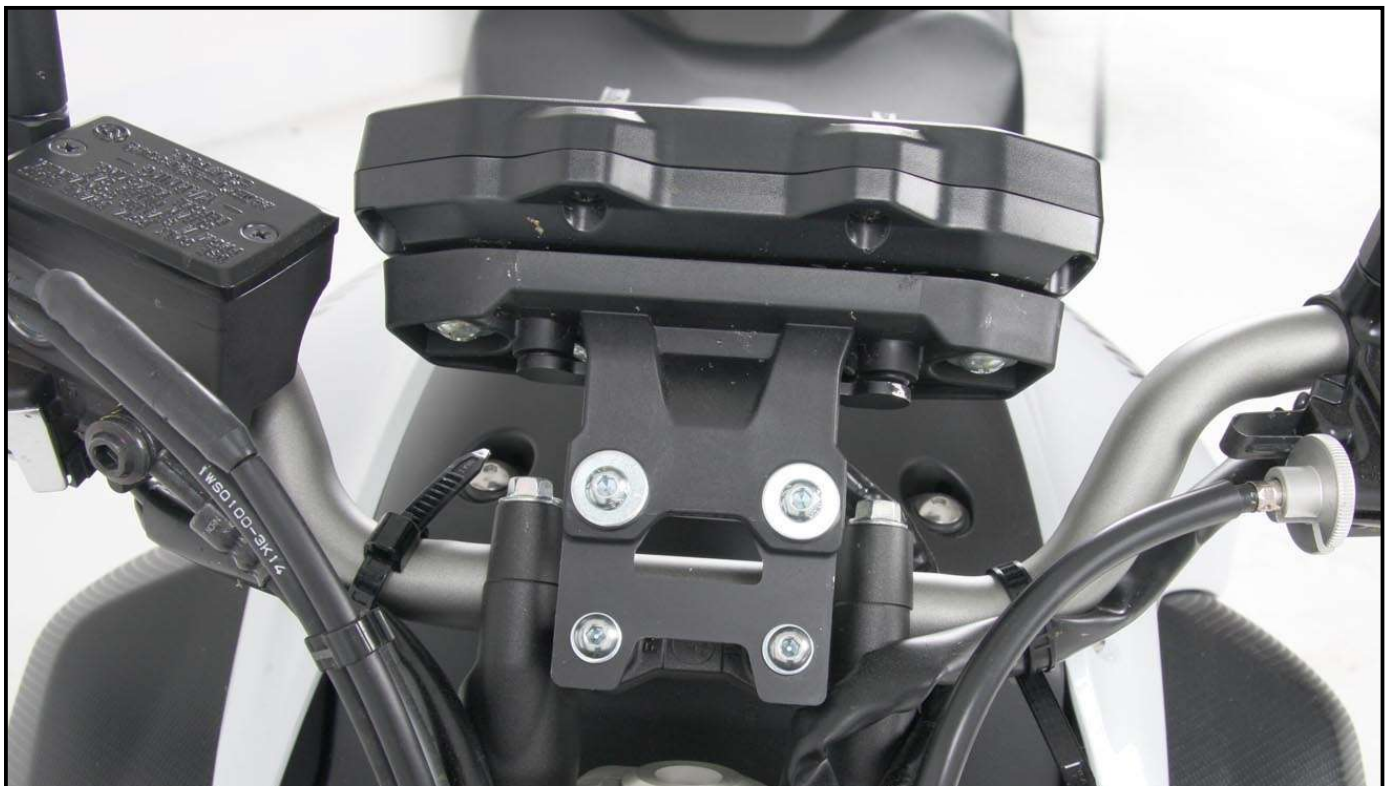
Seitenkoffer  
Topcases  
Gepäckträger  
Lock it System  
Softbags  
Aluminiumkoffer  
Lederkoffer  
Schutzbügel  
Hauptständer  
Chopper-Parts  
Accessoires



## Montage

Der Bausatz umfasst die folgenden Teile:

Stück	Bezeichnung		
1	Armaturenverlegung	2	Karoseriescheibe ø6,4x18
2	Linsenkopfschraube M6x20	2	U-Scheibe ø6,4x3
2	Linsenkopfschraube M6x30	2	Selbstsichernde Mutter M6
4	U-Scheibe ø6,4		



**Anzugsmomente des Motorradherstellers beachten!**  
**Nach der Montage alle Verschraubungen auf festen Sitz kontrollieren!**  
**Bitte beachten Sie unsere beigefügten Serviceinformationen.**

Als weiteres Zubehör lieferbar:

650.4537 00 05	Kofferträger Lock it
650.4537 01 05	Alurack
630.4537	C-Bow Taschenhalter
501.4537 00 05	Motorschutzbügel inkl. ProtectionPad
420.4537-01	Soziusfußrasten-Tieferlegungssatz



**Hepco & Becker GmbH**  
**An der Steinmauer 6**

**D-66955 Pirmasens**

**Tel.: 06331 - 1453 - 100**

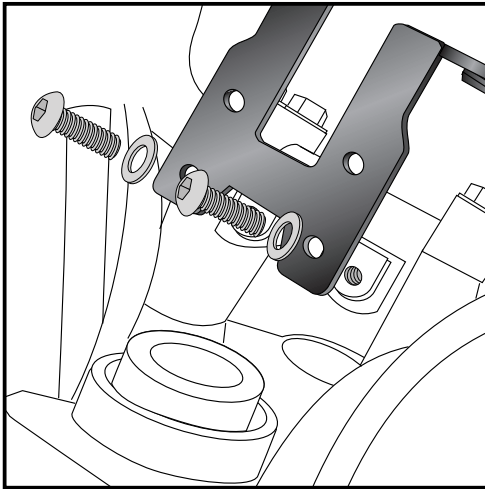
**Fax: 06331 - 1453 - 120**

**eMail: [vertrieb@hepco-becker.de](mailto:vertrieb@hepco-becker.de)**

**[www.hepco-becker.de](http://www.hepco-becker.de)**



## Montage

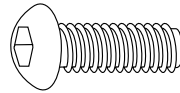


1

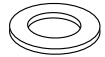
### Montage der Armaturenverlegung:

Die beiden Befestigungsschrauben der Original-Armatur entfernen, diese entfallen. Die Armaturenverlegung auf die freien Gewinde mit den Linsenkopfschrauben M6x30 und den U-Scheiben  $\varnothing 6,4$  aufschrauben.

2x



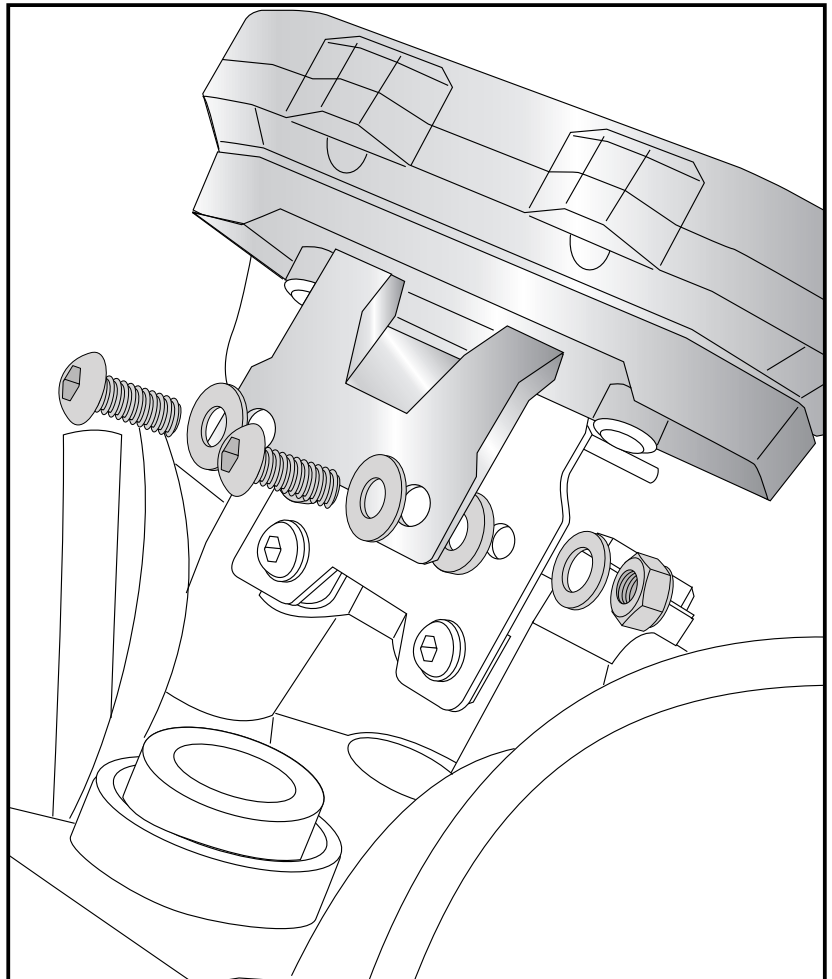
2x



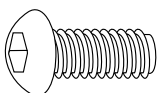
### Montage der Armatur:

Die Armatur auf die in Schritt 3 montierte Armaturenverlegung mit den Linsenkopfschrauben M6x20 und den Karosserie-scheiben  $\varnothing 6,4 \times 18$  aufstecken. Zwischen Adapter und Armatur die U-Scheiben  $\varnothing 6,4 \times 3$  mm fügen. Auf der Rückseite mit den U-Scheiben  $\varnothing 6,4$  und den selbstsichernden Muttern M6 festschrauben.

3



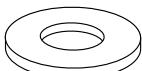
2x



2x



2x



2x



2x



## Speedometer adapter

YAMAHA MT - 07

Item-no.:  
4204537-02

Side cases  
Top cases  
luggage frames  
Lock it system  
Softbags  
Aluminium luggage  
Leather luggage  
Protection bars  
Center stands  
Chopper parts  
Accessories



## Assembling instructions

The kit includes the following parts:

Quant	Position	description		
1		speedometer adapter	2	body washer ø6,4x18
2		filister head screw M6x20	2	body washer ø6,4x3
2		filister head screw M6x30	2	self lock nut M6
4		washer ø6,4		



**Control all screw connections after the assembling for tightness!**  
**Please notice our enclosed service information.**

Also available:

650.4537 00 05	Lock it side carrier
650.4537 01 05	Alurack
630.4537	C-Bow Soft bag holder
501.4537 00 05	Engine guard incl. ProtectionPad
420.4537-01	Passenger footrest lowering set



**Hepco & Becker GmbH**  
**An der Steinmauer 6**  
**D-66955 Pirmasens**  
**Germany**

**Tel.: +49 6331 - 1453 - 100**  
**Fax: +49 6331 - 1453 - 120**  
**eMail: [vertrieb@hepco-becker.de](mailto:vertrieb@hepco-becker.de)**  
**[www.hepco-becker.de](http://www.hepco-becker.de)**

# Speedometer adapter

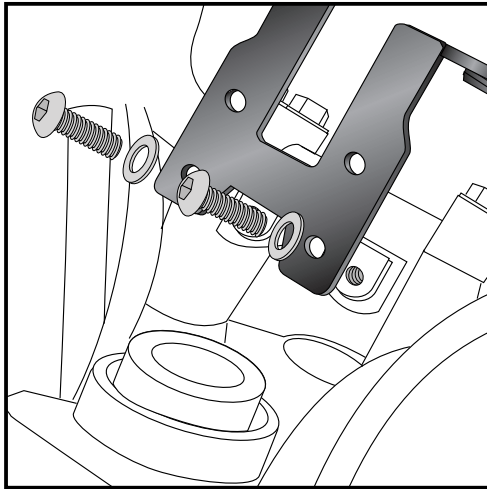
YAMAHA MT - 07

Item-no.:  
4204537-02

- Side cases
- Top cases
- luggage frames
- Lock it system
- Softbags
- Aluminium luggage
- Leather luggage
- Protection bars
- Center stands
- Chopper parts
- Accessories



## Assembling instructions



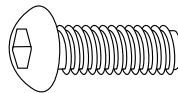
1

### Fastening of the speedometer adapter:

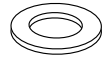
Dismantle the original screws, they are obsolete.

Mount the speedometer adapter to the original fixing points of the speedometer. Use filister head screws M6x30 with washers  $\varnothing 6,4$ .

2x

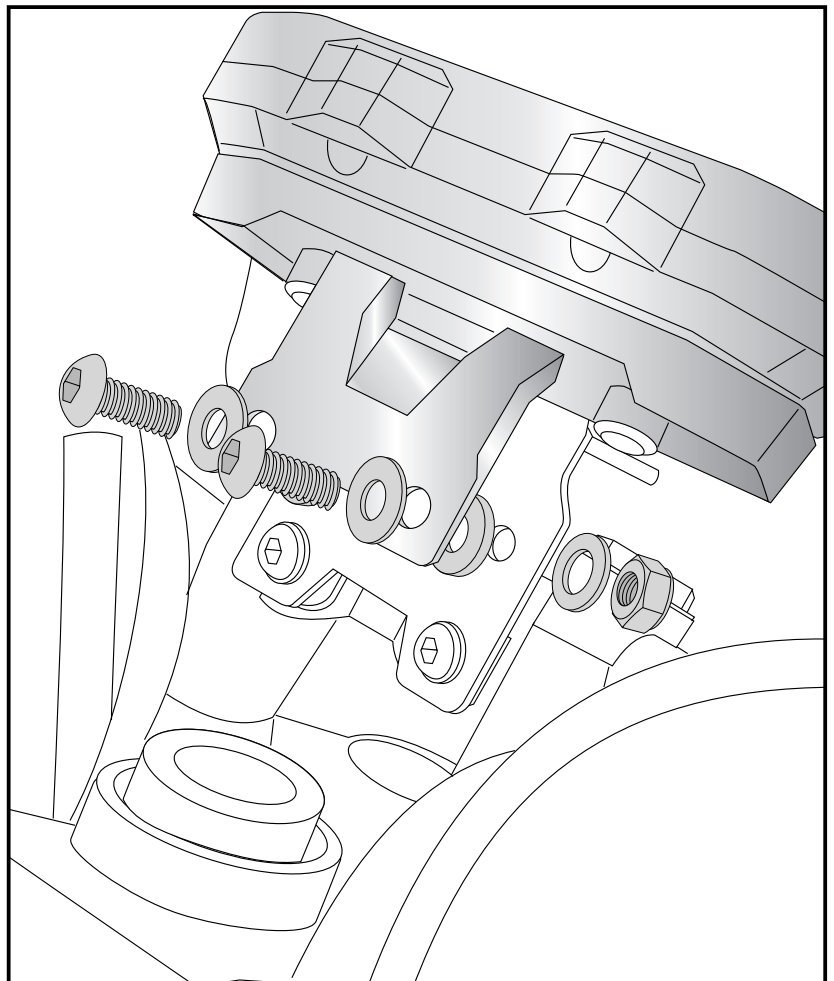


2x

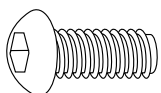


Fastening of the speedometer unit:  
to the adapter with filister head screws  
M6x20 and body washer  $\varnothing 6,4 \times 18$ .  
Add washer  $\varnothing 6,4 \times 3$  between adapter  
and speedometer unit.  
Secure with washer  $\varnothing 6,4$  and self lock  
nuts M6.

3



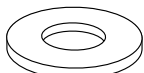
2x



2x



2x



2x



2x

