

Motorschutzbügel

MOTO GUZZI Nevada 750
Baujahr 2004 - 2009

Artikel-Nummer:
501.506 00 02 chrom

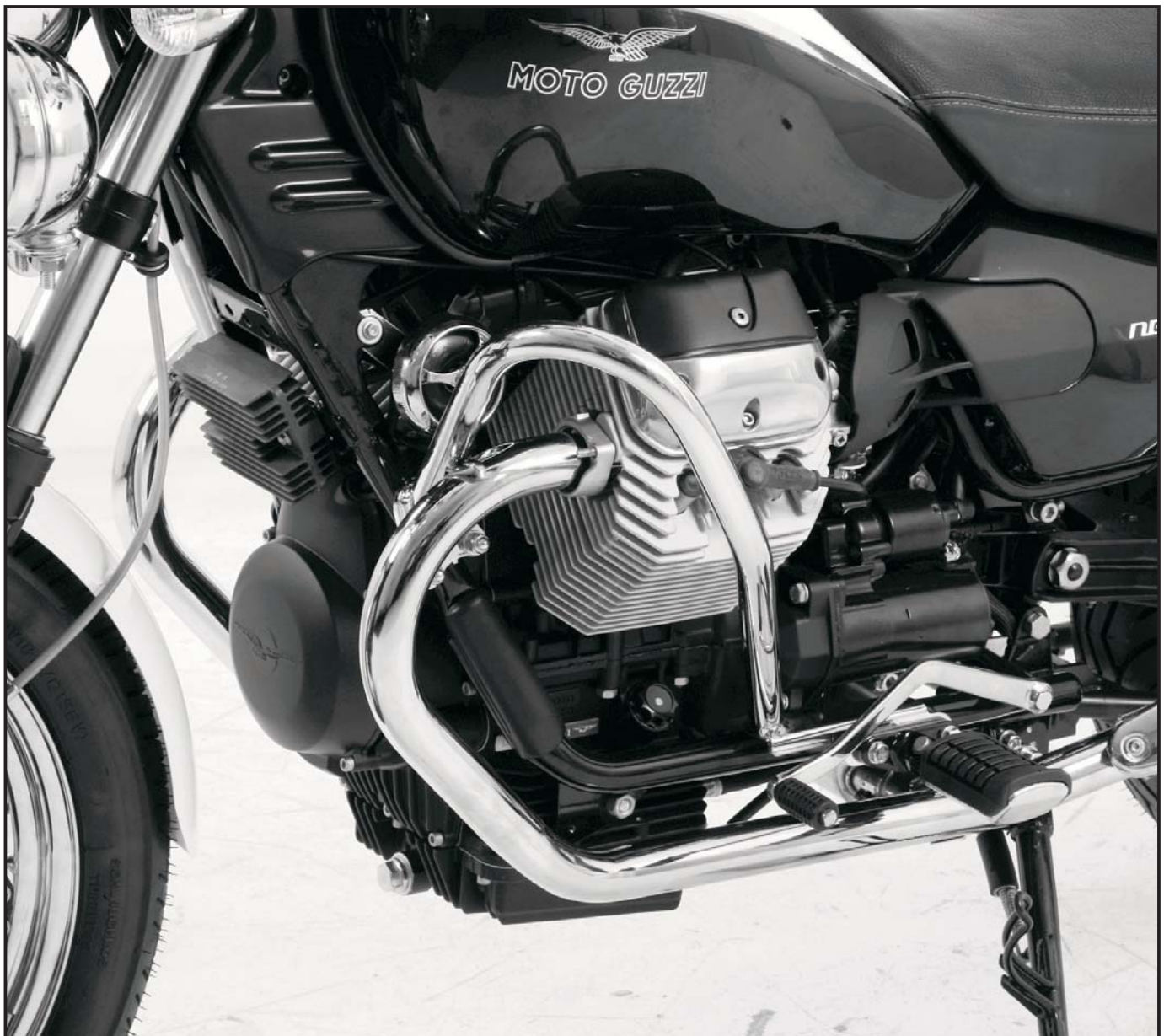
Seitenkoffer
Topcases
Gepäckträger
Lock it System
Softbags
Aluminiumkoffer
Lederkoffer
Schutzbügel
Hauptständer
Chopper-Parts
Quad-Parts
Accessoires



Montage

Der Bausatz umfasst die folgenden Teile:

Stück	Bestellnr.	Bezeichnung	Stück	Bestellnr.	Bezeichnung
1	700000584	Motorschutzbügel links	4	150.840	Sechskantschraube M8 x 25mm
1	700000585	Motorschutzbügel rechts	4	151.307	selbstsichernde Hutmutter DIN 986
2	151.306	Gewindebügel ø32mm x 55mm mit Aluklammern	4	150.995	U – Scheibe Ø 8,4 x 3mm
			4	150.809	U – Scheibe Ø 8,4



Motorschutzbügel

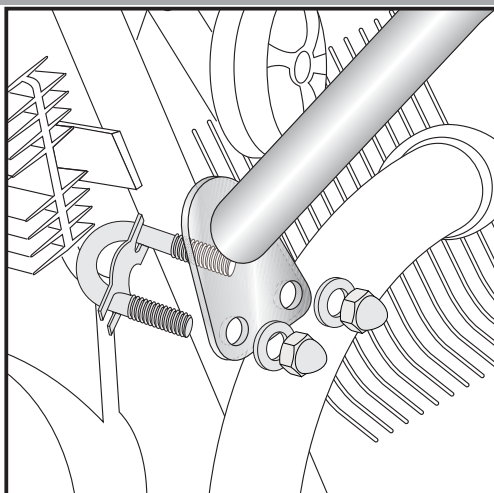
MOTO GUZZI Nevada 750
Baujahr 2004 - 2009

Artikel-Nummer:
501.506 00 02 chrom

Seitenkoffer
Topcases
Gepäckträger
Lock it System
Softbags
Aluminiumkoffer
Lederkoffer
Schutzbügel
Hauptständer
Chopper-Parts
Quad-Parts
Accessoires

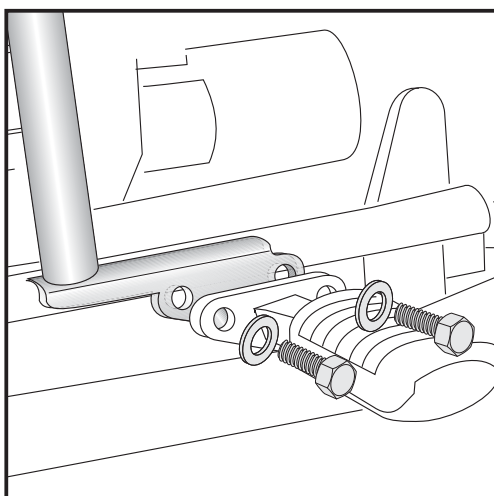


Montage



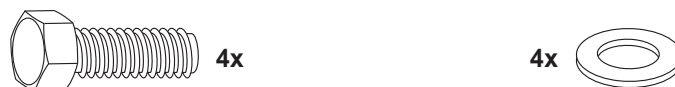
1

Montage der Motorschutzbügel links und rechts oben:
am Rahmenrohr mit den Gewindebügel incl. Aluklammern.
Befestigung erfolgt mit den U – Scheiben Ø 8,4 x 3mm und
den selbstsichernden Hutmuttern DIN 986.



2

Montage der Motorschutzbügel links und rechts unten:
zwischen Fußrasten und Rahmenrohr.
Fußrasten demontieren - Originalschrauben entfallen.
Motorschutzbügel auf dem Rahmenrohr positionieren und
zusammen mit der Fußraste wieder montieren.
Befestigung erfolgt mit Sechskantschrauben M8 x 25mm
und den U – Scheiben Ø 8,4.



Anzugsmomente des Motorradherstellers beachten!
Nach der Montage alle Verschraubungen auf festen Sitz
kontrollieren! Bitte beachten Sie unsere beigefügten Serviceinformationen.

Als weiteres Zubehör lieferbar:
650.534 00 01 Kofferträger
650.534 01 01 Gepäckbrücke
625.534 Satteltaschenhalter
400.534 Twinlights Zusatzscheinwerfer
611.534/600.534 Sissybar mit oder ohne Gepäckbrücke



Hepco & Becker GmbH
An der Steinmauer 6
D-66955 Pirmasens

Tel.: 06331 - 1453 - 100
Fax: 06331 - 1453 - 120
eMail: vertrieb@hepco-becker.de
www.hepco-becker.de

Engine guard

MOTO GUZZI Nevada 750
date of manufacture 2004-2009

Item-No.:
501.506 00 02 chrome

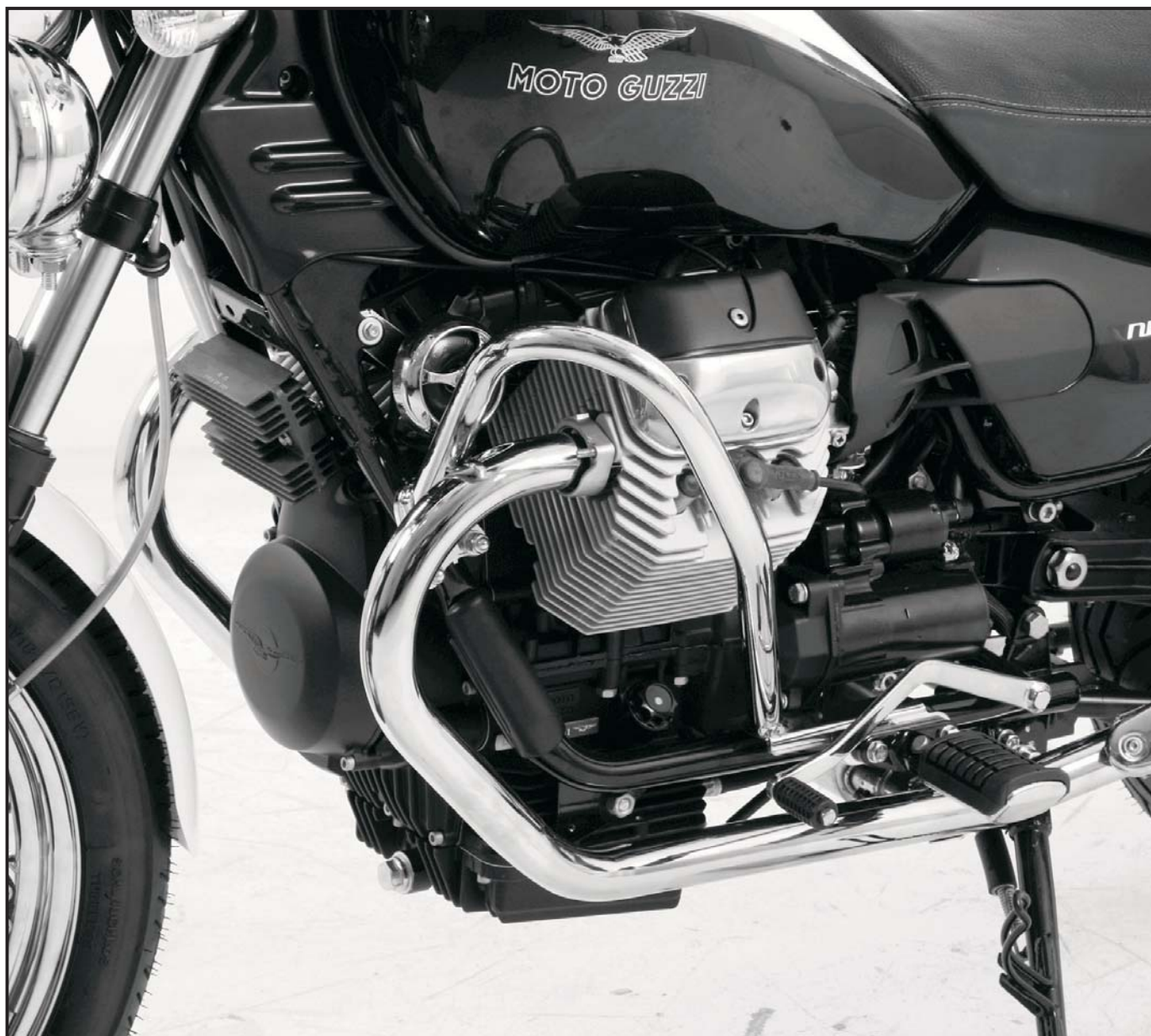
Side cases
Top cases
luggage frames
Lock it system
Softbags
Aluminium luggage
Leather luggage
Protection bars
Center stands
Chopper parts
Quad parts
Accessories



Assembling instructions

The kit includes the following parts:

Quant	item no.	description	Quant	item no.	description
1	700000584	engine guard left	4	150.840	hexagon bolt M8 x 25mm
1	700000585	engine guard right	4	151.307	self lock cup nut DIN 986
2	151.306	bow with thread \varnothing 32mm x 55mm	4	150.995	washer \varnothing 8,4 x 3mm
			4	150.809	washer \varnothing 8,4



Engine guard

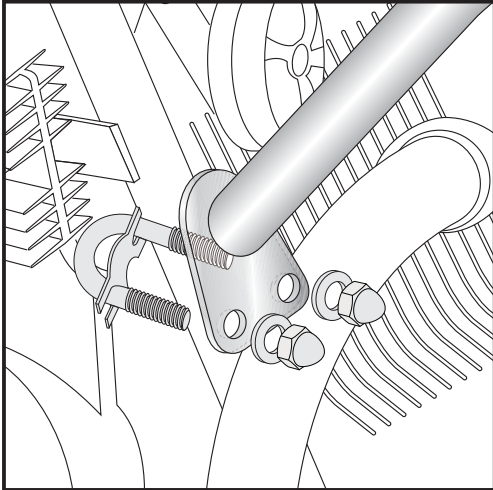
MOTO GUZZI Nevada 750
date of manufacture 2004-2009

Item-No.:
501.506 00 02 chrome

Side cases
Top cases
luggage frames
Lock it system
Softbags
Aluminium luggage
Leather luggage
Protection bars
Center stands
Chopper parts
Quad parts
Accessories



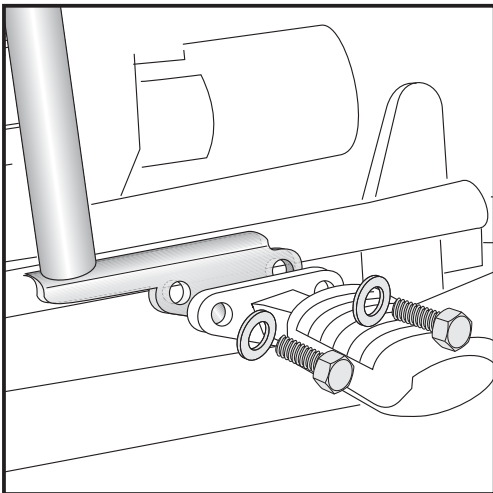
Assembling instructions



1

Fastening of the engine guard left+right top :

at the frame tube with bow with thread with washers $\text{\O} 8,4 \times 3\text{mm}$ and self lock cup nut DIN 986.



2

Fastening of the engine guard left+right bottom :

between footrest and frame.

First dismantle footrest - original screws are obsolete.

Fix the engine guard with hexagon screws M8 x 25mm and washers $\text{\O} 8,4$ together with the footrest.



**Control all screw connections after the assembling for tightness!
Please notice our enclosed service information.**

Also available:

650.534 00 01	Side carrier
650.534 01 01	Rear rack
625.534	Leather bag holder
400.534	Twinlights
611.534/600.534	Sissybar with rear rack/without rear rack



Hepco & Becker GmbH
An der Steinmauer 6
D-66955 Pirmasens
Germany

Tel.: +49 6331 - 1453 - 100
Fax: +49 6331 - 1453 - 120
eMail: vertrieb@hepco-becker.de
www.hepco-becker.de