

Easyrack

Artikel Nr.: / Item-no.:

661998 01 01 schwarz/black

Alurack

Artikel Nr.: / Item-no.:

652998 01 01 schwarz/black



HONDA CMX 500 Rebel

ab Baujahr 2017 / from date of manufacture 2017

DE INHALT
GB CONTENTS

- 1 700008486 Gepäckbrücke
- 1 700009702 Halteadapter links
- 1 700009703 Halteadapter rechts

Bei Bestellung eines Aluracks zusätzlich:

- 1 799.901HB Alu-Rack
- 1 799.902HB TC-Bügel für Alu-Rack
- 1 799.903HB Abdeckplatte für Rack

Bei Bestellung eines Easyracks zusätzlich:

- 1 700008650 Easyrack
- 1 700008647 Abdeckblende links
- 1 700008648 Abdeckblende rechts

1x 700009724 Schraubensatz:

- 4x Zylinderschraube Innensechskant M6x20
- 4x Zylinderschraube Innensechskant M6x12
- 4x Linsenkopfschraube M8 x 25mm
- 4x Linsenkopfschraube M8 x 20mm
- 4x Kunststoffscheibe Ø23xØ8,4x2mm
- 6x U- Scheibe Ø6,4
- 12x U-Scheiben Ø8,4
- 4x Selbstsichernde Mutter M6
- 4x Selbstsichernde Mutter M8
- 2x Viereck-Scheibe 20x20x Ø6,4

- 1 700008486 Rear rack
- 1 700008482 adapter left
- 1 700008483 adapter right

When ordering a Alurack:

- 1 799.901HB alu-rack
- 1 799.902HB bow for Alu-rack
- 1 799.903HB plastic cover for rack

When ordering a Easyrack:

- 1 700008650 Easyrack
- 1 700008647 plastic cover left
- 1 700008648 plastic cover right

1x 700009724 Screw kit:

- 4x allen screw M6x20
- 4x allen screw M6x12
- 4x filister head screw M8 x 25mm
- 4x filister head screw M8 x 20mm
- 4x self lock nut M6
- 4x self lock nut M8
- 4x special washer 20x20x Ø6,4
- 4x plastic washer Ø23xØ8,4x2mm
- 12x washer Ø8,4
- 6x washer Ø6,4

Easyrack



Alurack



Kombinierbar mit C-Bow Halter / Combinable with C-Bow holder



Easyrack

Artikel Nr.: / Item-no.:

661998 01 01 schwarz/black

Alurack

Artikel Nr.: / Item-no.:

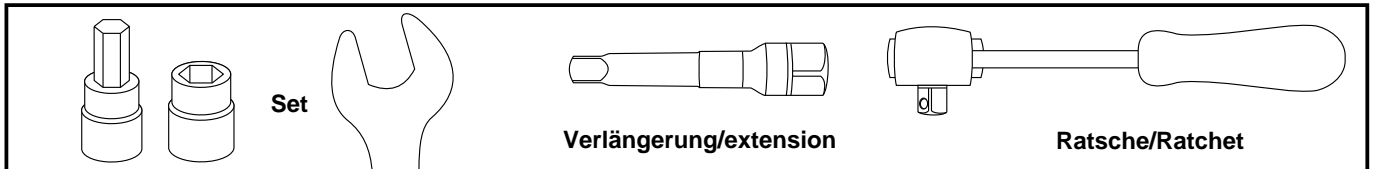
652998 01 01 schwarz/black



HONDA CMX 500 Rebel

ab Baujahr 2017 / from date of manufacture 2017

DE BENÖTIGTE WERKZEUGE
GB TOOLS REQUIRED



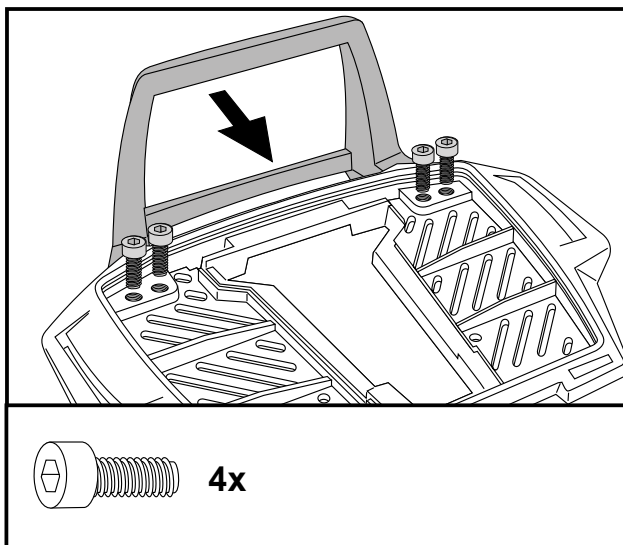
DE WICHTIG
GB IMPORTANT

Die Voraussetzung für die Montage ist natürlich eine gewisse technische Erfahrung. Wenn Sie sich nicht sicher sind, wie man eine bestimmte Arbeit ausführt, sollten Sie diese Ihrer Fachwerkstatt überlassen. Ziehen sie alle zugänglichen Schrauben zuerst nur locker an. Nachdem alles montiert ist, werden die Schrauben dann auf das entsprechende Anzugsmoment festgezogen. Dadurch wird sichergestellt, dass das Produkt spannungsfrei angebaut ist. Anzugsmomente beachten! Nach der Montage alle Verschraubungen auf festen Sitz kontrollieren!

Of course, the assembly requires a certain technical experience. If you are not sure how to execute a determined action, you should ask your local distributor to do it. First, tighten all screws only loosely. After mounting all parts, the screws should be tightened to the torque specified. This guarantees, that the product is mounted without tension. Observe the tightening torques of the manufacturer! Control all screw connections after the assembling for tightness!

DE VORBEREITUNG
GB PREPARING

Die Originalschrauben am hinteren Kotflügel rechts und links entfernen, diese entfallen.
Dismantle the original screws at the fender right and left - screws are obsolete.



1

Vorbereitung des Aluracks:

Den beiliegenden TC-Bügel mit den Zylinderkopfschrauben M6 x 12 hinten unter dem Alurack verschrauben.

HINWEIS:
Der TC-Bügel ist nur bei Anbringung eines Hepco & Becker Topcases erforderlich.

Preparing of the Alurack:

Fix the bow to the rack with allen screws M6 x 12.

NOTICE:
The bow is needed in use with a Hepco & Becker topcase only .

Easyrack

Artikel Nr.: / Item-no.:

661998 01 01 schwarz/black

Alurack

Artikel Nr.: / Item-no.:

652998 01 01 schwarz/black



HONDA CMX 500 Rebel

ab Baujahr 2017 / from date of manufacture 2017

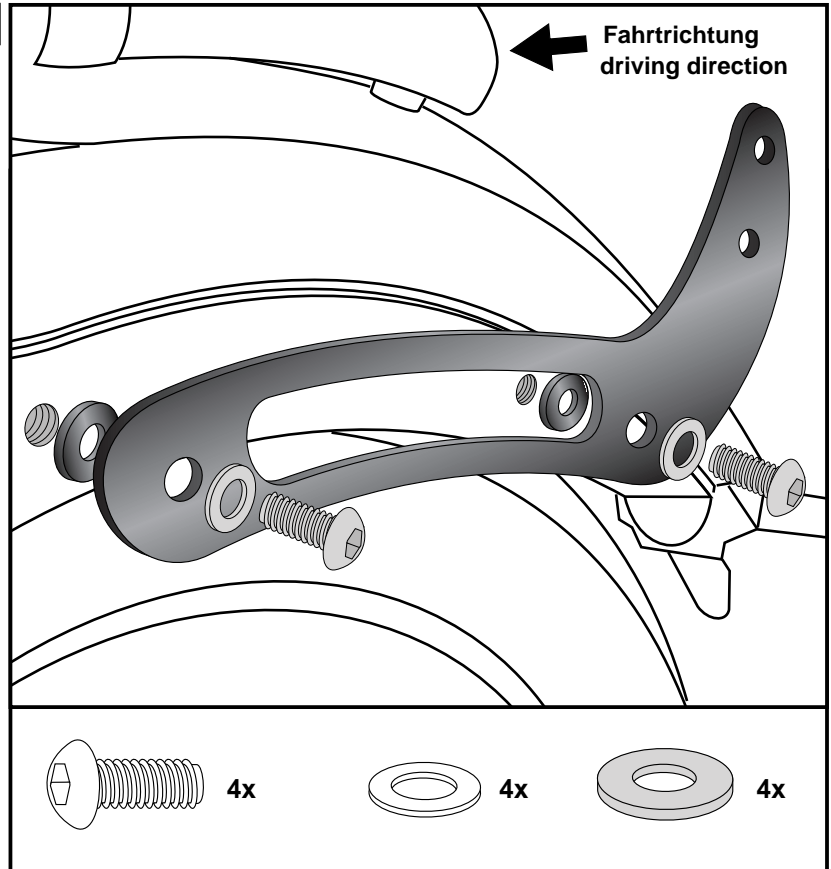
DE MONTAGEANLEITUNG
GB MOUNTING INSTRUCTIONS

2 Montage der Halteadapter rechts/ links:
Mit den Linsenkopfschrauben M8x25 und U-Scheibe $\varnothing 8,4$ an den nun freien Gewindebohrungen.
Zwischen Adapter und Rahmen jeweils zum Lackschutz eine Kunststoffscheibe $\varnothing 8,4 \times 23 \times 2$ mm fügen.

Mounting the adapters right and left:
With the filister screws M8x25 and washers $\varnothing 8,4$ at the now free threaded holes.
Place a plastic washer $\varnothing 8,4 \times 23 \times 2$ mm between the adapter and the frame for paint protection.

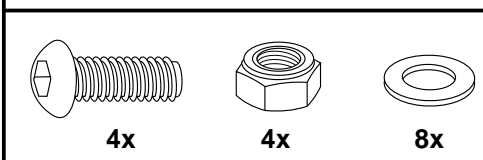
Wir empfehlen bei der Verschraubung der Halter Schraubensicherungsmittel Loctite 243 mittelfest zu verwenden.

We recommend using Loctite 243 medium-strength thread locker when screwing the holders.



3 Montage der Gepäckbrücke:
Die Montage erfolgt an den bereits montierten Haltern mit den Linsenkopfschrauben M8x20, den U-Scheiben $\varnothing 8,4$ sowie den selbstsichernden Muttern M8.

Fastening of the rear rack:
between the adapters.
Use filister head screws M8 x 20 mm with washers $\varnothing 8,4$ and self lock nuts M8.



Easyrack

Artikel Nr.: / Item-no.:

661998 01 01 schwarz/black

Alurack

Artikel Nr.: / Item-no.:

652998 01 01 schwarz/black



HONDA CMX 500 Rebel

ab Baujahr 2017 / from date of manufacture 2017

DE MONTAGEANLEITUNG
GB MOUNTING INSTRUCTIONS

Montage des Aluracks/Easyracks:

Das Rack wird VORNE mit den Zylinderschrauben M6x20, den U-Scheiben $\varnothing 6,4$ und den selbstsichernden Muttern M6 und HINTEN mit den Zylinderschrauben M6x20, den Viereck-Scheiben 20x20x $\varnothing 6,4$, den U-Scheiben $\varnothing 6,4$ und den selbstsichernden Muttern M6 auf der Gepäckbrücke verschraubt. Anschließend die Kunststoffabdeckung des Aluracks montieren.

Fastening of the Alurack/Easyracks:

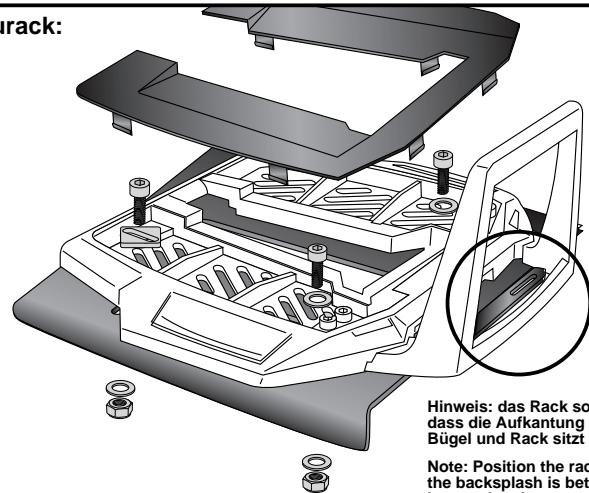
On the tube rear rack.

FRONT use allen screws M6 x 20 with washers $\varnothing 6,4$ and self-lock nuts M6.

REAR use allen screws M6 x 20 and special washer 20x20x $\varnothing 6,4$. Secure with washers $\varnothing 6,4$ and self-lock nuts M6. Mount the plastic cover.

4

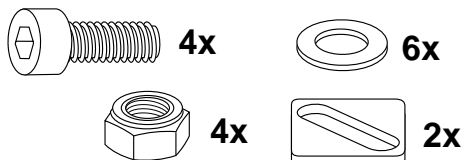
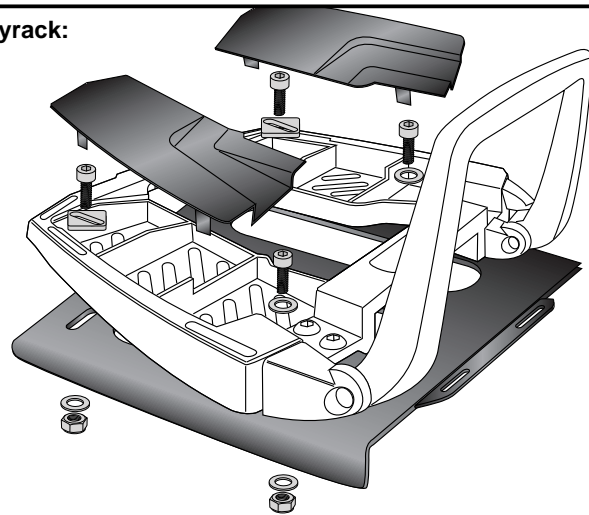
Alurack:



Hinweis: das Rack so positionieren, dass die Aufkantung zwischen Bügel und Rack sitzt

Note: Position the rack, so that the backplash is between bow and rack

Easyrack:



DE ACHTUNG
GB CAUTION

Nach der Montage alle Verschraubungen auf festen Sitz kontrollieren ! Abgebaute Teile wieder montieren. Bitte beachten Sie unsere beigefügten Serviceinformationen.

Control all screw connections after the assembling for tightness! Reassemble the dismanteled parts. Please notice our enclosed service information.

Als weiteres Zubehör lieferbar: / Also available:

630998 00 01 C-Bow Taschenhalter / C-Bow holder
501998 00 01 Motorschutzbügel / Engine guard
506998 00 01 Tankring
700998 00 01 Lampenschutzgitter

Weiteres Zubehör auf unsere Homepage. More accessories: see our homepage.



Hepco & Becker GmbH
An der Steinmauer 6
D-66955 Pirmasens
Germany

Tel.: +49 (0)6331 - 1453 - 100
Fax: +49 (0)6331 - 1453 - 120
eMail: vertrieb@hepco-becker.de
www.hepco-becker.de