

Anbauanleitung Bullet 1000® Extreme/PL/DF



Sehr geehrter Kunde,

wir danken Ihnen für das Vertrauen, das Sie uns mit dem Kauf dieses Produkts entgegen gebracht haben. Lesen Sie diese Anbauanleitung bitte aufmerksam und vollständig, bevor Sie entscheiden, ob Sie den Anbau selbst durchführen oder eine Fachkraft damit beauftragen möchten. Wenn Sie Fragen oder Anregungen haben oder wenn Sie ein Ersatzteil benötigen, schicken Sie uns eine E-Mail an info@kellermann-online.com oder rufen Sie uns an (0241-938080). Wir kümmern uns darum.

Hinweis: Bullet 1000

Jeder Kellermann Bullet 1000 Extreme/PL/DF verfügt über eine ECE-Zulassung, die durch die Zulassungsnummer auf dem Glas dokumentiert ist. Das bedeutet für Sie, dass Sie ihn bei korrektem Anbau ohne Eintragung in die Fahrzeugpapiere oder Vorführung bei einem technischen Überwachungsdienst anstelle der originalen Leuchten verwenden können. Sie müssen keinerlei Unterlagen mit sich führen. Dies gilt für alle Motorräder mit europäischem Recht entsprechender Beleuchtung.

ACHTUNG! Ein fachgerechter Anbau und elektrischer Anschluss sind Voraussetzung für die Gewährleistung. Erledigen Sie diese Arbeiten deshalb nur dann selbst, wenn Sie entsprechend ausgebildet sind. Andernfalls wenden Sie sich an eine Fachwerkstatt und überlassen dieser den Anbau und Anschluss des Bullet 1000 Extreme/PL/DF. Bei Schäden durch Falschanschluss oder Überspannung (z.B. durch einen defekten Lichtmaschinenregler) besteht kein Gewährleistungsanspruch.

ACHTUNG! Eine mangelhafte Befestigung oder falsche Ausrichtung des Bullet 1000 Extreme/PL/DF kann zum Erlöschen der Betriebserlaubnis und des Versicherungsschutzes des Fahrzeugs und zu Unfällen führen. Prüfen Sie deshalb vor jeder Fahrt, ob die Blinker ordnungsgemäß angebracht und funktionsfähig sind.

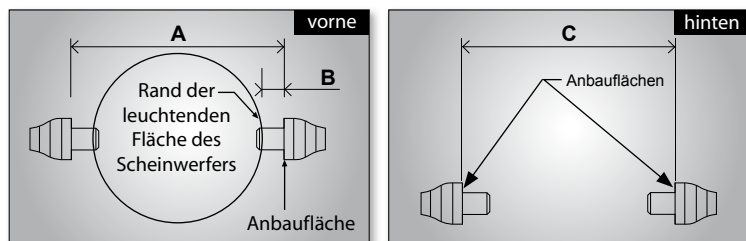
ACHTUNG! Der Bullet 1000 Extreme/PL/DF kann sich im Betrieb erwärmen. Der Kontakt mit bloßer Haut oder wärmeempfindlichen Gegenständen kann zu Beeinträchtigungen führen.

ANBAU

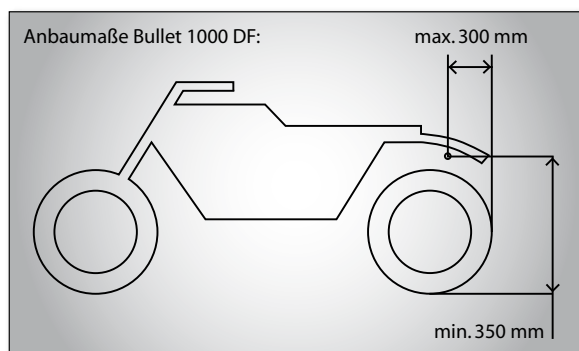
ACHTUNG! Vor dem Anbau ist der sichere Stand des Motorrades zu gewährleisten, da ein umstürzendes Motorrad zu Verletzungen und zu Schäden am Motorrad führen kann.

Demontieren Sie die originalen Blinker. Montieren Sie die Bullet 1000 Extreme/PL/DF anstelle der originalen Blinker oder schaffen Sie eine Bohrung von Ø 8,5 mm und bringen Sie dort den Bullet 1000 Extreme/PL/DF mittels der beiliegenden, selbst sichernden M8 Mutter mit 8 Nm an. Sorgen Sie dafür, dass der Bereich des Bullet 1000 Extreme/PL/DF, in dem die Leitungen aus dem Gewinderohr heraus geführt werden, vor Spritzwasser geschützt ist. Den Bullet 1000 Extreme/PL/DF so befestigen, dass er in Fahrzeuginnenrichtung und horizontal abstrahlt. Die richtige Ausrichtung ist für die Sicherheit im Straßenverkehr notwendig und Bestandteil der Zulassung; ein Fahrzeug mit falsch ausgerichteten Leuchten wird leicht übersehen.

Achten Sie bei der Auswahl des Befestigungspunktes darauf, dass alle Anbauvorschriften eingehalten werden. Diese entnehmen Sie bitte der Richtlinie 93/92/EWG, die Sie unter www.eur-lex.europa.eu einsehen können. Die wichtigsten Maße sind:



Bullet 1000 Extreme	vorne	A	204 mm
		B	3 mm
	hinten	C	146 mm
Bullet 1000 PL	vorne	A	204 mm
		B	58 mm
Bullet 1000 DF	hinten	C	138 mm



ELEKTRISCHER ANSCHLUSS

Alle Bullet 1000 Extreme/PL/DF:

Durchtrennen Sie die Zuleitungen zwischen den originalen Blinkern und Ihrer Steckverbindung an einer geeigneten Stelle.

Schließen Sie die Bullet 1000 Blinker wie folgt an:

- Plus des linken (rechten) Blinkers mit dem grauen Kabel des linken (rechten) Bullet 1000 Extreme/PL/DF verbinden
- Minus des linken (rechten) Blinkers mit dem schwarzen Kabel des linken (rechten) Bullet 1000 Extreme/PL/DF verbinden

Der Bullet 1000 Extreme ist nun fertig angeschlossen. Bei den beiden anderen Varianten müssen noch weitere Kabel angeschlossen werden:

Bullet 1000 PL:

Machen Sie ein Pluskabel der Instrumentenbeleuchtung oder das Pluskabel der originalen Begrenzungsleuchte ausfindig. Schließen Sie die grau-weißen Kabel beider Bullet 1000 PL an diese Leitung an. Die originale Begrenzungsleuchte muss deaktiviert werden.

Alternativ können Sie die Begrenzungsleuchten auch über einen eigenen Schalter betätigen. In dem Fall ist eine grün leuchtende Einschaltkontrolle vorgeschrieben.

Bullet 1000 DF:

Durchtrennen Sie die originalen Zuleitungen zwischen den originalen Schlusslicht/Bremslicht und dessen Steckverbindung zum Kabelbaum an einer geeigneten Stelle. Der originale Kabelbaum bleibt auf diese Weise unangetastet. Finden Sie dann die Belegung der originalen Kabel des Kabelbaums Ihres Motorrades heraus und verbinden Sie sie mit den Leitungen der Bullet 1000 DF wie folgt:

- Plus der durchtrennten Zuleitung des Schlusslichts mit den grau-weißen Leitungen beider Bullet 1000 DF verbinden
- Plus der durchtrennten Zuleitung des Bremslichts mit den grau-roten Leitungen beider Bullet 1000 DF verbinden
- die schwarze Leitung (Minus) kann wahlweise auch an Minus des Rücklichts angeschlossen werden

Im Lieferumfang sind Quetschverbinderhülsen und Schrumpfschläuche enthalten, die dazu dienen, die Kabel der Leuchte mit den Kabeln des originalen Steckers zu verbinden. Schieben Sie zuerst eines der Schrumpfschlauchstücke über eines der beiden zu verbindenden Kabel und entfernen Sie 5mm der Isolierung der beiden Kabelenden. Schieben Sie dann die beiden blanken Enden in eine Quetschverbinderhülse und verpressen Sie sie mit einem geeigneten Werkzeug. Ziehen Sie danach den Schrumpfschlauch über die Verbindungsstelle und erhitzen Sie ihn gleichmäßig, bis er sich auf ganzer Länge angeschmiegt hat.

Diese Art der Kabelverbindung ist im technischen Sinne nicht lösbar. Um die Kabel lösbar zu verbinden, empfehlen wir Posilock Kabelverbinder. Diese können Sie u.a. über die Internetseite www.kellermann-online.com beziehen.

Verlegen Sie die Kabel so, dass sie vor Spritzwasser geschützt sind und befestigen Sie sie in geeigneter Weise z. B. mit Kabelbindern. Testen Sie die Funktion der Bullet 1000 Extreme/PL/DF an Ihrem Fahrzeug. Der Umbau ist damit abgeschlossen.

BLINKFREQUENZ

Sollte sich die Blinkfrequenz nach der Blinkerumrüstung auf ein unzulässiges Maß erhöhen (einige originale Blinker funktionieren nur bei originaler elektrischer Leistung) oder sollten statt zwei alle vier Blinker gleichzeitig leuchten, raten wir zu folgender Lösung: Verwenden Sie ein lastunabhängiges Kellermann Relais (Art.-Nr. 123970). Diese Lösung ist möglichst zu bevorzugen, da sie einfach, sicher und zuverlässig ist und in kurzer Zeit eingebaut werden kann. Sollte die Verwendung des Relais bei Ihrem Fahrzeug nicht möglich sein, können Sie statt dessen Leistungswiderstände einbauen, die parallel zu den Blinkern zu verschalten sind. Bringen Sie die Widerstände so an, dass Wärme von ihnen gut abgeleitet werden kann. Der erforderliche Ohmwert der Widerstände variiert je nach Fahrzeug; bei original 21 W Blinkklampen funktioniert meist je ein Widerstand mit 7,5 Ohm und 50 Watt Belastbarkeit pro Bullet 1000 Extreme / PL / DF.

Sie können sich gern an uns wenden. Bisher konnten wir jedem Kunden helfen.

ACHTUNG! Die Verwendung der beschriebenen Maßnahmen kann die Funktion außer Kraft setzen, dass sich bei einem Ausfall eines Blinkers die Blinkfrequenz erhöht, um den Fahrer auf den Ausfall eines Blinkers hinzuweisen. Kontrollieren Sie deshalb vor jeder Fahrt die Funktion der Blinker!

ACHTUNG! Die Leistungswiderstände werden bei längerem Blinkbetrieb sehr warm. Stellen Sie sicher, dass durch die Erwärmung keine Bauteile beschädigt werden können.

In den Kellermann Bullet 1000 Extreme/PL/DF ist die bewährte Long Life Protection Guard® Schaltung integriert. Diese sorgt in Verbindung mit der LED- Technik für eine extrem hohe Lebensdauer. Ein Auswechseln des Leuchtmittels ist somit nicht erforderlich und aus zulassungstechnischen Gründen auch nicht möglich.

Bullet 1000
Extreme



Bullet 1000
PL amber



Bullet 1000
PL white



Bullet 1000
DF



Kellermann
www.kellermann-online.com



Auf unserer Homepage www.kellermann-online.com finden Sie u.a. unseren Onlineshop mit unserem umfangreichen Ersatzteil- und Zubehörprogramm und einen Downloadbereich. Wenn Sie Anregungen oder Fragen haben, können Sie sich jederzeit per E-Mail (info@kellermann-online.com) oder telefonisch (0241-938080) an uns wenden.

ONLINESHOP unter
www.kellermann-online.com

Installation Manual

Bullet 1000® Extreme / PL / DF



Dear customer,

Thank you for placing your trust in us by purchasing this product. Please read these instructions carefully and completely before deciding whether you would like to do the installation yourself or have it done by a specialist. If you have any questions or concerns, or if you require replacement parts, please send us an e-mail (info@kellermann-online.com) or call us (0241-938080). We are happy to assist you.

NOTE: Bullet 1000

All Bullet 1000 are permitted by the ECE regulation for motorbikes licensed for road use by EU law as documented on the certification number embossed on each lens. This means that you may use two Bullet 1000 units instead of the original indicator lights without any additional entries in your vehicle documents or presentation to a vehicle inspection organization in Germany, or equivalent in other EU member states. **You do not need to carry any special documentation. This applies to all motorbikes licensed under EU law and the corresponding lights.**

ATTENTION! The warranty will not apply if your Bullet 1000 Extreme/PL/DF system has not been correctly installed or connected to the electrical supply on your motorbike. Do not carry out the installation unless you are qualified to do so; otherwise, leave the installation and connection work for your Bullet 1000 Extreme/PL/DF to a qualified repair shop. The warranty does not apply to damage due to wrong connection or excess voltage (such as due to a defective alternator regulator).

ATTENTION! Improper mechanical installation or orientation of your Bullet 1000 Extreme/PL/DF lights may invalidate your motorbike's roadworthiness and insurance protection, or even lead to accidents. Before every usage of your vehicle, check whether the indicators are correctly mounted and fully functional.

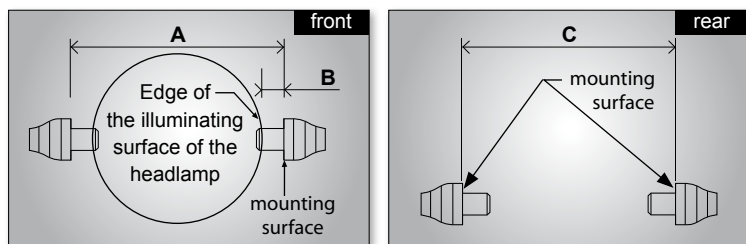
ATTENTION! Your Bullet 1000 Extreme/PL/DF lights may heat up during use. Contact with bare skin or heat-sensitive objects may lead to damage or injury.

INSTALLATION

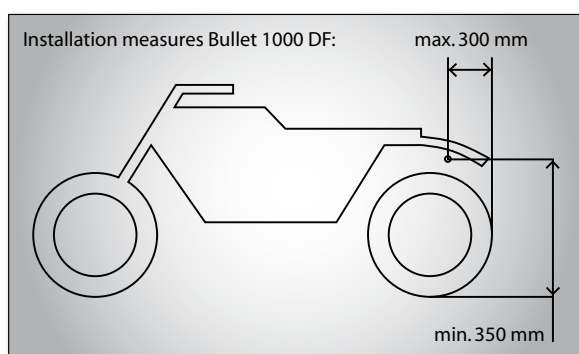
ATTENTION! Make sure that your motorbike is standing firmly before you start work, as a fall may lead to damage to the motorbike or injury to you or others.

Dismantle the original indicators. Mount the Bullet 1000 Extreme/PL/DF in place of the original indicators, or drill an 8.5 mm diameter hole and fasten the Bullet 1000 Extreme/PL/DF at 8 Nm with the self-locking M8 nut supplied. Make sure that the surface under your Bullet 1000 Extreme/PL/DF where the wires will emerge is protected from splash water. Mount the Bullet 1000 Extreme/PL/DF in such a way that the beams run horizontally in your bike's direction of travel. Alignment is important to safety in traffic and essential to your bike's roadworthiness, as a bike with incorrectly aligned lights is easy to overlook on the road.

Make sure that you keep the following gaps in selecting your fastening point:



Bullet 1000 Extreme	front	A	204 mm
		B	3 mm
	rear	C	146 mm
Bullet 1000 PL	front	A	204 mm
		B	58 mm
Bullet 1000 DF	rear	C	138 mm



ELECTRICAL CONNECTION

All Bullet 1000 Extreme / PL / DF:

Cut the wires between the original indicators and the wire connectors at a suitable point.

Connect your Bullet 1000 indicator as follows:

- Connect the grey wire on the left-hand (or right-hand) Bullet 1000 Extreme / PL / DF to the plus pole on the left-hand (or right-hand) indicator
- Connect the black wire on the left-hand (right-hand) Bullet 1000 Extreme / PL / DF to the minus pole on the left-hand (right-hand) indicator

The Bullet 1000 Extreme is now connected. You need to connect more wires, if you want to install one of the other Bullet versions:

Bullet 1000 PL:

Find a plus cable from the dashboard lighting or the original position light. Connect the grey and white wire on both sides of the Bullet 1000 PL and connect to the plus pole on the dashboard lighting. The original position light has to be deactivated.

You can also connect the position lights through their own switch, but regulations require that you fit an additional green pilot light; both are available from your specialized electronics retail outlet.

Bullet 1000 DF:

Separate the wires between the original indicators and the tail/brake light from the wire loom at a suitable position. This avoids interfering with the original wire loom. Find the circuit diagram to the original wires in the wire loom for your bike and connect them to the Bullet 1000 DF as follows:

- Connect the grey and white wire on both Bullet 1000 DF lights to the cut wire from the original tail light
- Connect the grey and red wire on both Bullet 1000 DF lights to the cut wire from the original brake light
- You can also connect the black wire (minus) to the minus wire from the tail light

Crimp connectors and shrink-on tubes are part of the shipment. They will connect the wires of the indicator with the wires of the original plug. First push one of the shrink-on tubes over one of the cables you want to connect and remove five millimeter of insulation on the end of each cable. Then push both uncoated ends of the wires into a crimp connector and then crimp it with an appropriate tool. Then pull the shrink-on tube over the connection and heat it up equally until it fits tight over the complete length.

This type of connection is technically permanent. To create a non-permanent connection, we recommend Posilock wire connectors (not included), which are available for purchase from our website at www.kellermann-online.com (Order No.: 123.955 / 123.956).

Arrange the wires to protect them from splash water and fasten them as appropriate, such as with wire connectors. Now test the Bullet 1000 Extreme/PL/DF lights. This completes the installation.

INDICATOR FLASH RATE

If, after installation, the flashing frequency should increase to an unacceptable degree (some original flasher relays only function with original electrical fitting) or if, instead of two, all four indicator lights light at the same time, we recommend the following solution: Use a load-independent Kellermann relay (art. no. 123970). This solution is preferable because it is simple, safe and reliable and can be implemented in a short time. If you cannot use this relay with your vehicle, you can also install power resistors that can be connected parallel to the indicators. Attach the resistors in such a way that the heat can be adequately discharged. The required ohm for the resistors is variable according to the vehicle; for original indicator lights with 21 W, one resistor with e.g. 7.5 ohm and 50 Watt capacity per Bullet 1000 Extreme/PL/DF will be effective.

If you contact us, we will be happy to assist you. To date, we have been able to help every customer.

ATTENTION! The application of the described measure may interrupt correct functionality, in the case of a failure causing one of the indicator lights to increase in flash frequency in order to alert the driver of such a failure. Before each usage of the vehicle, check the functionality of the indicator lights.

ATTENTION! These resistors will heat up if the indicator is used for an extended period. Make sure that other components are safe.

The Kellermann Bullet 1000 Extreme/PL/DF system is equipped with the tried-and-trusted **Long Life Protection Guard®** circuit, which ensures extremely long life with LED technology. It is not necessary to replace the illuminant and, due to the laws for device approval, it is not allowed.

Bullet 1000 Extreme



Bullet 1000 PL amber



Bullet 1000 PL white



Bullet 1000 DF



Kellermann
www.kellermann-online.com



Refer to our homepage at www.kellermann-online.com for additional information, and our online shop with a full range of spare parts and accessories and a download area. If you have any suggestions or questions, please do not hesitate to contact us by eMail (info@kellermann-online.com) or phone on +49 (241) 93 80 80.

www.kellermann-online.com