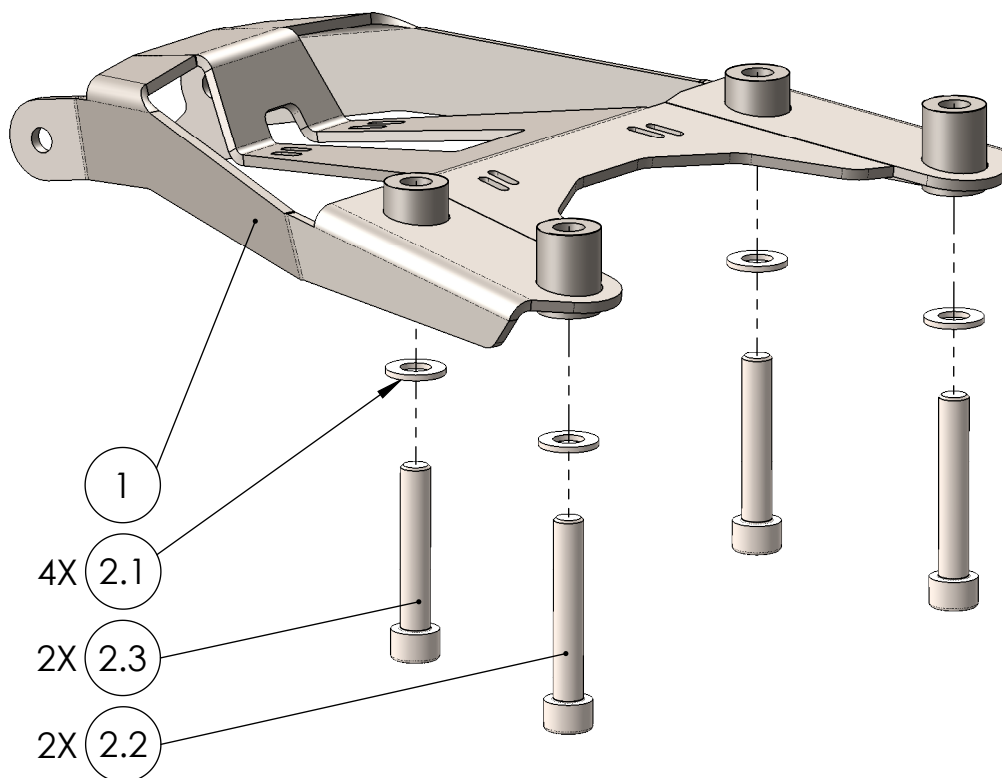


Artikelnummer:  
Item No. 10004871,-...4877

Rev.:  
./.

Ausgabedatum:  
05.11.2018

**Kennzeichenhalterset Opt.Montage mit Haltegriff Husqvarna 401 Bj.18-**



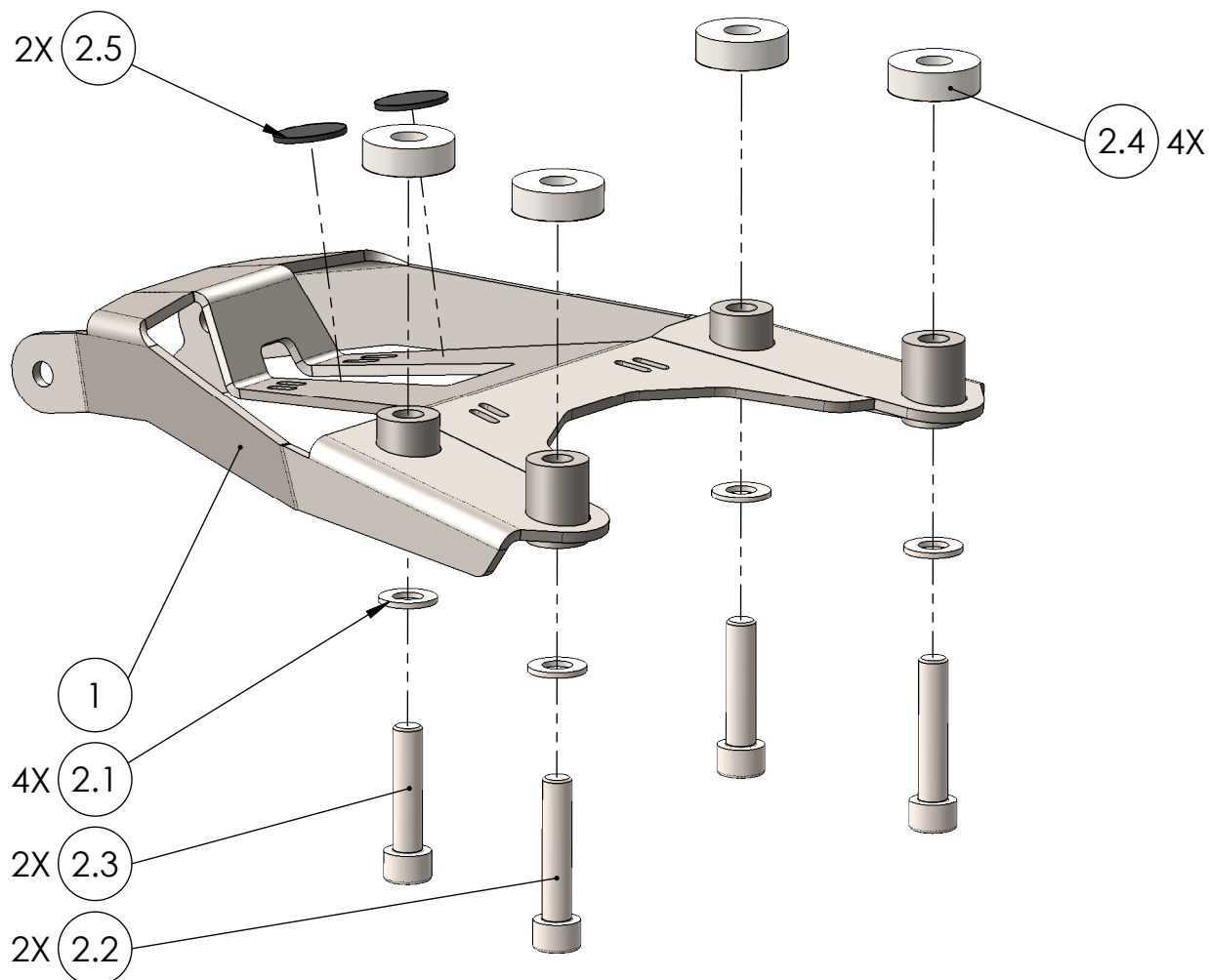
POS-NR.	Zeichnungsnummer	BESCHREIBUNG	MENGE	Anzugs- moment	Besonderheiten
1	1510_0_14	Grundplatte kompl.	1		
2	1510_0_16	Montageset KZH f. Montage m.Haltegriff Husqvarna 401 Bj.18-	1		
2.1	DIN 125 - A 8.4	Scheibe; d 8.4	4		
2.2	DIN ISO 912 - M8 x 50	Zylinderschraube m.Innensechskant	2	23	
2.3	DIN ISO 912 - M8 x 45	Zylinderschraube mit Innensechskant	2	23	

Artikelnummer:  
Item No. 10004871,-...4877

Rev.:  
./.

Ausgabedatum:  
05.11.2018

**Kennzeichenhaltersset Opt.Montage ohne Haltegriff Husqvarna 401 Bj.18-**



POS-NR.	Zeichnungsnummer	BESCHREIBUNG	MENGE	Anzugs- moment	Besonderheiten
1	1510_0_14	Grundplatte kompl.	1		
2	1510_0_15	Montageset KZH f. Montage o.Haltegriff Husqvarna 401 Bj.18-	1		
2.1	DIN 125 - A 8.4	Scheibe; d 8.4	4		
2.2	DIN ISO 912 - M8 x 40	Zylinderschraube mit Innensechskant	2	23	
2.3	DIN ISO 912 - M8 x 35	Zylinderschraube mit Innensechskant	2	23	
2.4	1297_0_12	Distanzscheibe 25x10x8	4		
2.5	SR1577	Aufklebescheibe 20x1.5	2		