

Kugel M8  
Ball M8

Die Artikelzuweisungen von diesem Produkt finden Sie auf unserer Website.  
The application list for this product can be found on our website.

**Montagehinweise**

**ACHTUNG:** Die Montage dieses Produktes kann kompliziert sein und erfordert ein gutes technisches Verständnis. Wenn Sie unsicher sind, lassen Sie Montage und Wartung durch eine Fachwerkstatt durchführen. SW-MOTECH übernimmt keine Haftung für Schäden, die durch eine unsachgemäße Montage verursacht wurden.

Gegebenenfalls Schrauben mit flüssiger Schraubensicherung einkleben.

Prüfen Sie nach 50 km alle Verbindungen auf festen Sitz.

**Technische Änderungen vorbehalten.  
Irrtümer ausgenommen.**

**Mounting Instructions**

**ATTENTION:** The assembly of this product can be complicated and requires a good technical understanding. If you are not sure of how to do this, have a specialty garage perform the mounting and service. SW-MOTECH accepts no liability for damages caused by improper installation.

All screws, bolts and nuts should be checked after driving the first 50 km to ensure that all are tightened to the proper torque.

Medium strength liquid thread-locker (i.e., "Loctite") should be used to secure all screws, bolts and nuts.

**Subject to change. Not responsible for typos.**

SW-MOTECH GmbH & Co. KG  
Ernteweg 8/10  
35282 Rauschenberg  
Germany

Tel. +49 (0) 64 25/8 16 8-00  
Fax +49 (0) 64 25/8 16 8-10

info@sw-motech.com  
www.sw-motech.com

1 Kugel-Adapter  
Ball Adapter

CPA.00.424.001

Anzahl/Pcs. 1

2 Innensechskant-  
schraube  
Hexagon Socket Screw

M8 x 65 DIN 912

Anzahl/Pcs. 1

3 Innensechskant-  
schraube  
Hexagon Socket Screw

M8 x 60 DIN 912

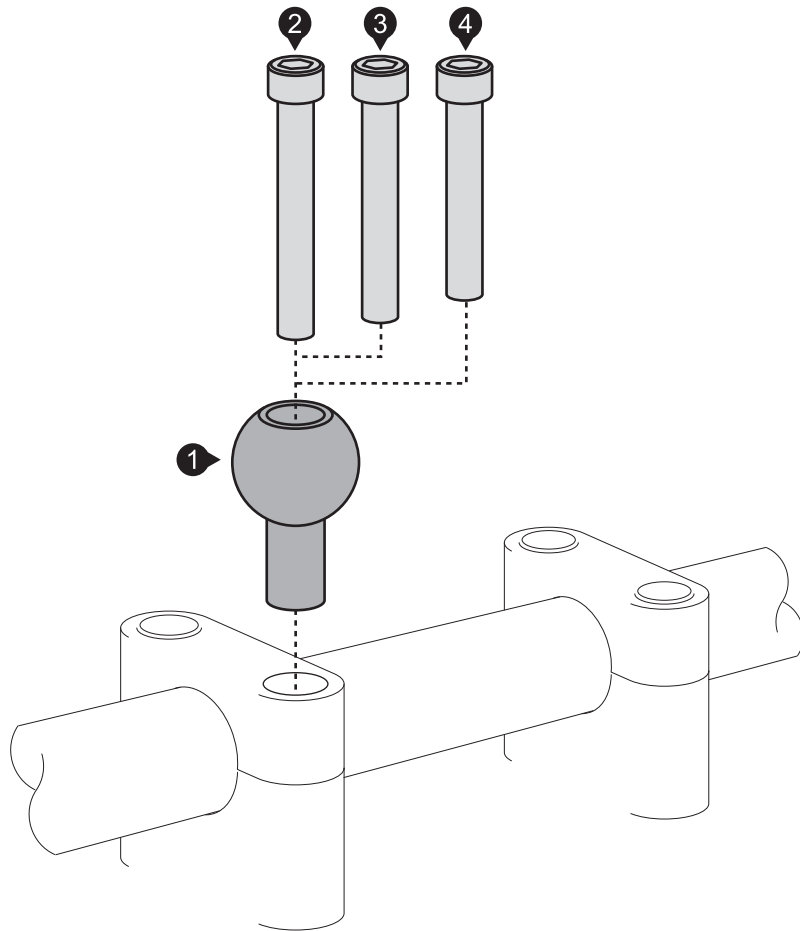
Anzahl/Pcs. 1

4 Innensechskant-  
schraube  
Hexagon Socket Screw

M8 x 55 DIN 912

Anzahl/Pcs. 1

## Montage / Mounting



**ACHTUNG:** Der abgebildete Befestigungspunkt dienen als Montagebeispiel!  
**ACHTUNG:** Die Schraube zur Befestigung MUSS mindestens 25 mm länger als die originale Schraube sein. Sollten die von uns beigelegten Schrauben nicht diesem Kriterium entsprechen, benutzen Sie bitte eine Schraube aus Ihrem eigenen Sortiment. Benutzen Sie flüssige Schraubensicherung.

**ATTENTION:** Example fixing point shown!  
**ATTENTION:** If one of the supplied screws is not at least 25 mm longer than the original screw, you must supply your own screw with the proper length. Use liquid thread locker to secure all screws.

**HINWEIS:** Der Kugel-Adapter kann an jedem geeigneten M8-Gewinde am Fahrzeug montiert werden, sofern dadurch die Fahrsicherheit nicht beeinträchtigt wird. Achten Sie bei der Montage unbedingt auf das vom Hersteller vorgeschriebene Anzugsmoment und auf die Freigängigkeit aller beweglichen Teile des Fahrzeugs. Sollte der vorgeschriebene Wert über 23 Nm liegen, ist die Montage des Kugel Adapters an dieser Stelle nicht möglich.

**NOTE:** The ball adapter can be mounted on any accessible M8 thread on your bike, provided that the driving safety is not impaired. Use the torque, specified in the OEM maintenance manual and make sure there is clearance of all moving parts. If the required torque is over 23 Nm, the assembly of the ball adapter is not possible at this fixing point.