

Komplettträger
Kofferträger mit Gepäckbrücke

YAMAHA SR 400

Artikel-Nr.:
650.4541 00 02 chrom

Seitenkoffer
Topcases
Gepäckträger
Lock it System
Softbags
Aluminiumkoffer
Lederkoffer
Schutzbügel
Hauptständer
Chopper-Parts
Accessoires



Montage

Der Bausatz umfaßt die folgenden Teile:

Stück	Bestellnr.	Bezeichnung
1	700008679	Kofferträger links
1	700008680	Kofferträger rechts
1	700008681	Gepäckbrücke
1	700008682	Verbindungsbügel
4	150.916	Sechskantschrauben M 6 x 18
2	150.829	Sechskantschrauben M 6 x 20
2	151.364	Sechskantschrauben M 8 x 12
1	151.473	Sechskantschrauben M 10 x 25 x 1,25
4	150.763	Inbusschrauben M 6 x 20
16	150.809	U-Scheiben ø6,4 mm
2	150.810	U-Scheiben ø8,4 mm
3	150.811	U-Scheiben ø10,5 mm

Stück	Bestellnr.	Bezeichnung
10	150.799	selbstsichernde Muttern M 6
2	150.541	Tensilock Mutter M8
2	151.472	Rundgummifedern 5218065 Gewindelänge 20 mm
4	300.304	Blinkerkabelverlängerung 400mm

Baubreite des Kofferträgers 360 mm

Tipp:

Schrauben sie alle Teile an und lassen sie die zugänglichen Schrauben etwas locker. Nachdem alles montiert ist, werden alle Schrauben auf das entsprechende Anzugsmoment angezogen. Dadurch wird sichergestellt, dass das Produkt spannungsfrei angebaut ist. Damit ist eine lange Lebensdauer sichergestellt !



Komplettträger
Kofferträger mit Gepäckbrücke

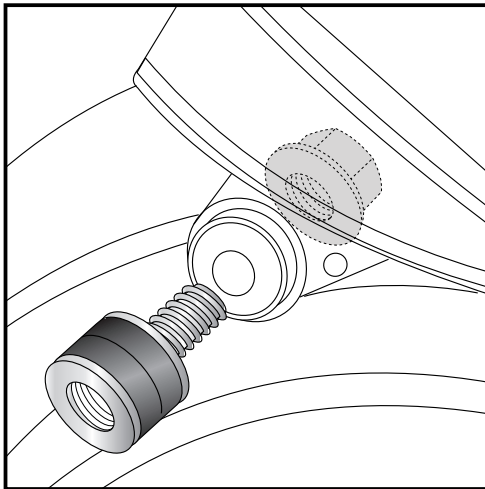
YAMAHA SR 400

Artikel-Nr.:
650.4541 00 02 chrom

Seitenkoffer
Topcases
Gepäckträger
Lock it System
Softbags
Aluminiumkoffer
Lederkoffer
Schutzbügel
Hauptständer
Chopper-Parts
Accessoires



Montage



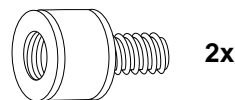
1

Vorbereitung:

Sitzbank abnehmen, Blinkerkabel lösen, Blinker demontieren.
Original Chrombügel demontieren - dieser entfällt.

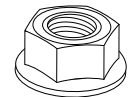
An den Bohrungen der Blinker, links und rechts die Rundgummifedern montieren.

Von hinten mit der Tensilock Mutter M8 verschrauben.

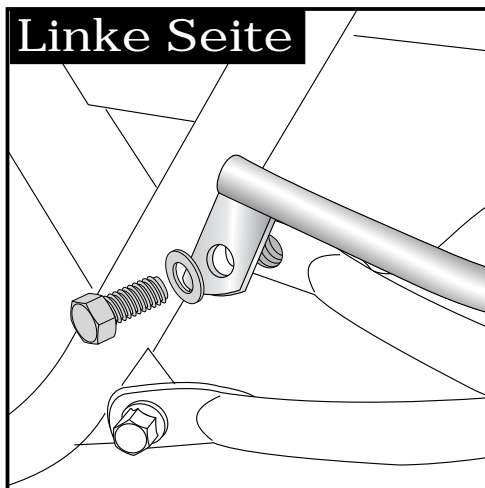


2x

2x



Linke Seite

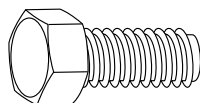


2

Befestigung des Kofferträgers vorne unten:

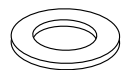
Die obere Originalschraube des Soziusrastenauslegers demontieren (Schraube entfällt).

Den Träger von außen mit der Sechskantschraube M10x25x1,25 sowie U-Scheibe ø10,5 verschrauben.



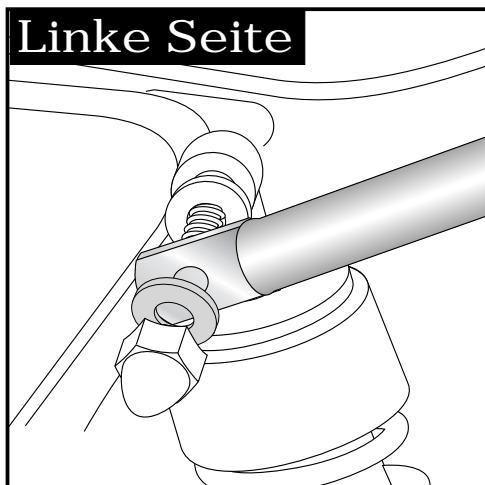
1x

1x



← Fahrtrichtung

Linke Seite



3

Befestigung vorne oben :

Von außen an der Federbeinbefestigung mit der Originalmutter sowie U-Scheiben ø10,5. Die Originalscheibe zwischen Träger und Federbein montieren.

1x



← Fahrtrichtung

Komplettträger
Kofferträger mit Gepäckbrücke

YAMAHA SR 400

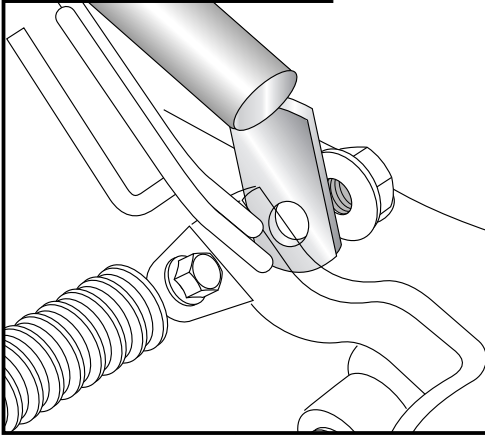
Artikel-Nr.:
650.4541 00 02 chrom

Seitenkoffer
Topcases
Gepäckträger
Lock it System
Softbags
Aluminiumkoffer
Lederkoffer
Schutzbügel
Hauptständer
Chopper-Parts
Accessoires



Montage

Rechte Seite



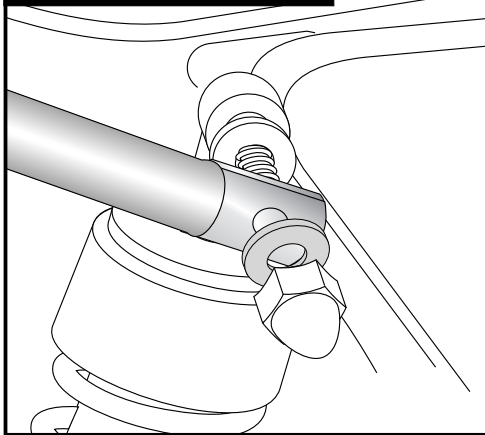
Fahrtrichtung →

4

Befestigung vorne unten:

Zusammen mit der Soziusraste, dahinter mit der Originalmutter.

Rechte Seite

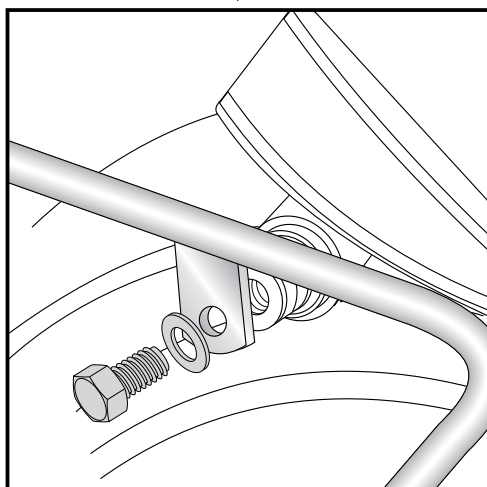


Fahrtrichtung →

5

Befestigung vorne oben :

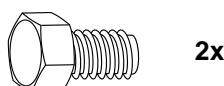
Von außen an der Federbeinbefestigung mit der Originalmutter sowie U-Scheiben $\varnothing 10,5$. Die Originalscheibe zwischen Träger und Federbein montieren.



6

Befestigung des Kofferträgers mitte links und rechts:

An der zuvor montierten Rundgummifeder mit der Sechskantschraube M8x12 sowie U-Scheibe $\varnothing 8,4$.



Komplettträger
Kofferträger mit Gepäckbrücke

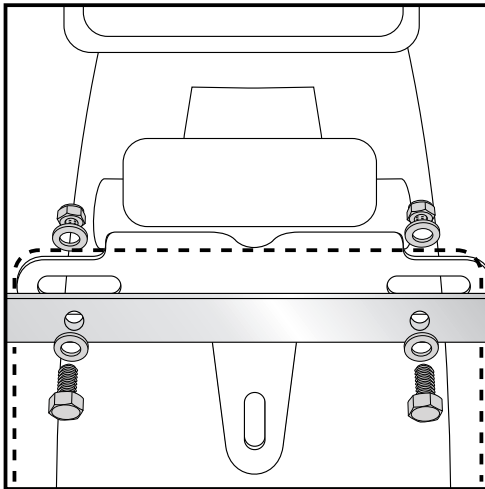
YAMAHA SR 400

Artikel-Nr.:
650.4541 00 02 chrom

Seitenkoffer
Topcases
Gepäckträger
Lock it System
Softbags
Aluminiumkoffer
Lederkoffer
Schutzbügel
Hauptständer
Chopper-Parts
Accessoires



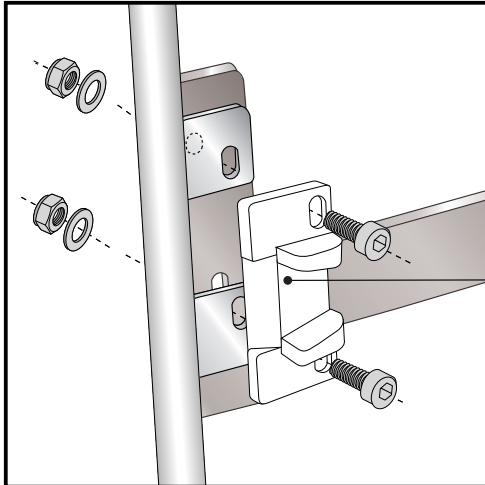
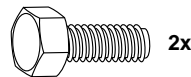
Montage



7

Montage des Verbindungsbügels:

Dieser verläuft quer über der Nummernschildhalterung und wird zusammen mit dem Nummernschild verschraubt. Hierzu die Sechskantschrauben M6x20 sowie U-Scheiben $\varnothing 6,4$ und selbstsichernde Muttern M6 verwenden.



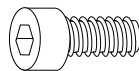
8

Montage des Verbindungsbügels links und rechts und der Metalladapter zum Einhängen des Kofferhalteschlusses

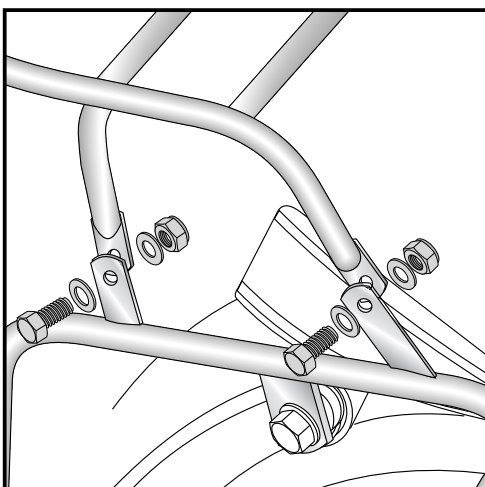
Versteifungsbügel und Metalladapter werden an den kleinen seitlichen Laschen der Kofferträger mit den Inbusschrauben M6 x 20, U-Scheiben $\varnothing 6,4$ und selbstsichernden Muttern M6 befestigt.

HINWEIS :

die Metalladapter liegen den Koffern bei, nicht diesem Kofferträgerset.



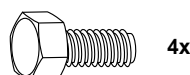
je 4x



9

Montage der Gepäckbrücke links und rechts:

Auf den Kofferträgern an den beiden oberen Laschen mit den Sechskantschrauben M6x18 sowie U-Scheiben und selbstsichernde Muttern M6.



Komplettträger
Kofferträger mit Gepäckbrücke

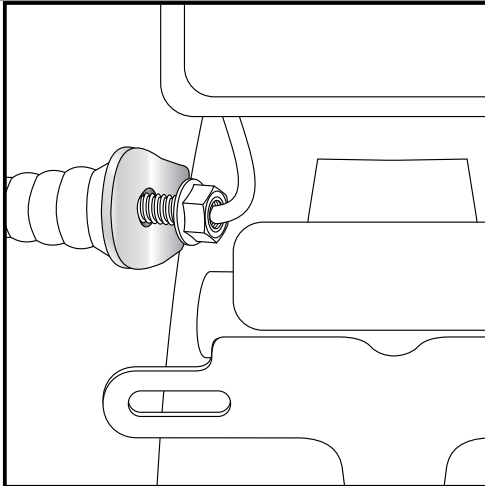
YAMAHA SR 400

Artikel-Nr.:
650.4541 00 02 chrom

Seitenkoffer
Topcases
Gepäckträger
Lock it System
Softbags
Aluminiumkoffer
Lederkoffer
Schutzbügel
Hauptständer
Chopper-Parts
Accessoires



Montage

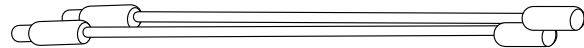


10

Montage der Blinker:

An den hinteren Laschen der Kofferträger mit der Originalmutter.
Die Blinkerkabel mit den mitgelieferten Kabeln verlängern.
Die Kabel wie Original verlegen und anschließen.

4x



Anzugsmomente des Motorradherstellers beachten!
Nach der Montage alle Verschraubungen auf festen Sitz kontrollieren!
Bitte beachten Sie unsere beigefügten Serviceinformationen.



Hepco & Becker GmbH
An der Steinmauer 6
D-66955 Pirmasens

Tel.: 06331 - 1453 - 100
Fax: 06331 - 1453 - 120
eMail: vertrieb@hepco-becker.de
www.hepco-becker.de

Complete carrier
Side carrier with rear rack

YAMAHA SR 400

Item - No.:
650.4541 00 02 chrome

Side cases
Top cases
luggage frames
Lock it system
Softbags
Aluminium luggage
Leather luggage
Protection bars
Center stands
Chopper parts
Quad parts
Accessories



Assembling instructions

The kit includes the following parts:

Quant	item no.	description
1	700008679	carrier left
1	700008680	carrier right
1	700008681	rear rack
1	700008682	bracing bow
4	150.916	hexagon screw M 6 x 18
2	150.829	hexagon screw M 6 x 20
2	151.364	hexagon screw M 8 x 12
1	151.473	hexagon screw M 10 x 25 x 1,25
4	150.763	allen screw M 6 x 20
16	150.809	washer ø6,4 mm
2	150.810	washer ø8,4 mm
3	150.811	washer ø10,5 mm

Quant	item no.	description
10	150.799	self-lock nut M 6
2	150.541	tensilock nut M8
2	151.472	silent block 5218065, thread 20mm
4	300.304	indicator cable extension 400mm

Width of the luggage carrier 360 mm

Tip:

Fit all parts and screw on not too strong.
After mounting all parts, the screws should be tightened to the torque specified.
This guarantees, that the kit is mounted without tension.



Complete carrier
Side carrier with rear rack

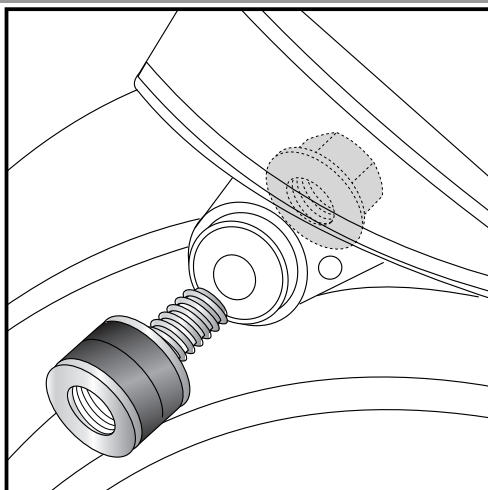
YAMAHA SR 400

Item - No.:
650.4541 00 02 chrome

Side cases
Top cases
luggage frames
Lock it system
Softbags
Aluminium luggage
Leather luggage
Protection bars
Center stands
Chopper parts
Quad parts
Accessories



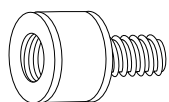
Assembling instructions



1

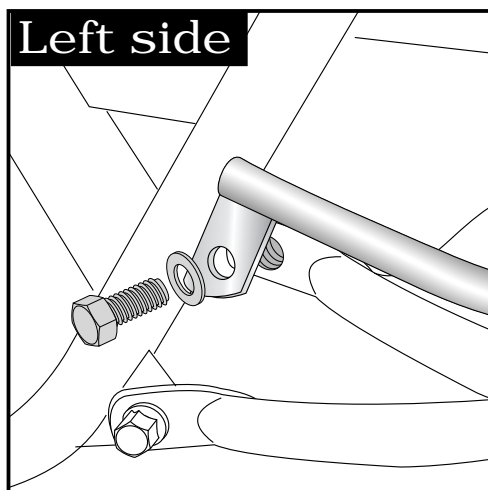
Preparing:
Dismantle seat and indicators.
Unscrew original chrome handle bar - it is obsolete.

Fastening of the silent block left + right:
it will be fixed at the original fixing points of the indicators with Tensilock nut M8 from behind.



2x

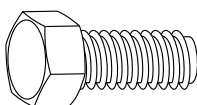
2x



Left side

2

Fastening of the side carrier front bottom:
Remove the upper bolt of the original pillion footrest bracket (screw is obsolete).
Mount the carrier from the outside with the hexagon screw M10x25x1,25 and washer Ø10,5.

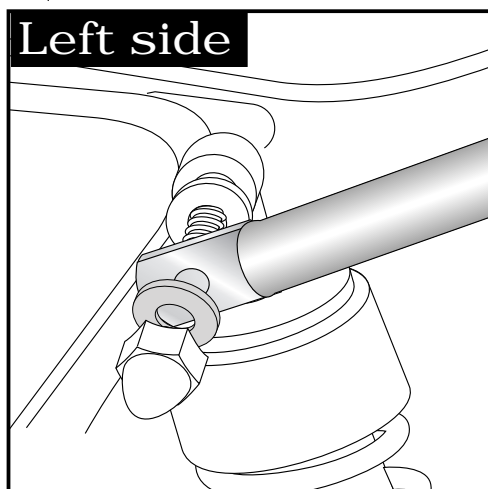


1x

1x



← Driving direction



Left side

3

Fastening of the side carrier top:
At the top fixing point of the strut mounting with original nut and washer ø10,5. Add original washer between strut and carrier.

1x



← Driving direction

Luggage ideas.

Complete carrier
Side carrier with rear rack

YAMAHA SR 400

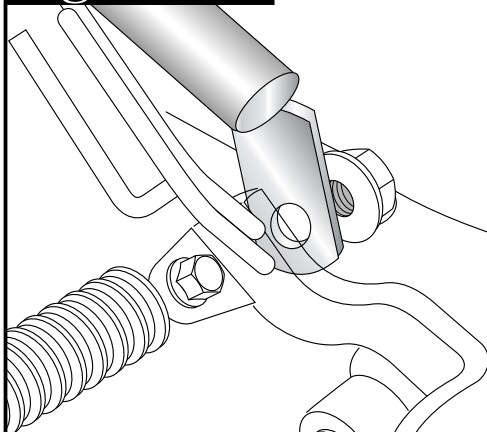
Item - No.:
650.4541 00 02 chrome

Side cases
Top cases
luggage frames
Lock it system
Softbags
Aluminium luggage
Leather luggage
Protection bars
Center stands
Chopper parts
Quad parts
Accessories



Assembling instructions

Right side

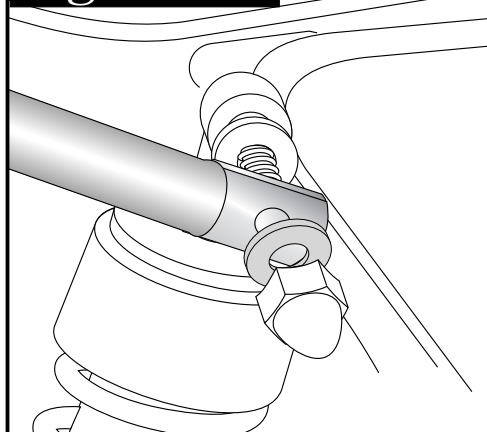


Driving direction →

4

Fastening of the side carrier front bottom:
together with the original pillion footrest bracket and original nut.

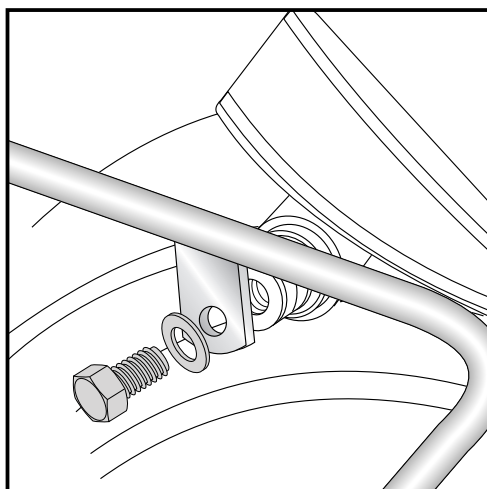
Right side



Driving direction →

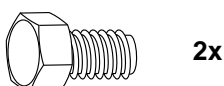
5

Fastening of the side carrier top:
At the top fixing point of the strut mounting with original nut and washer $\varnothing 10,5$. Add original washer between strut and carrier.



6

Fastening of the side carrier middle left + right:
at the silent block, mounted in step 1.
Use hexagon screw M8x12 with washer $\varnothing 8,4$.



Complete carrier
Side carrier with rear rack

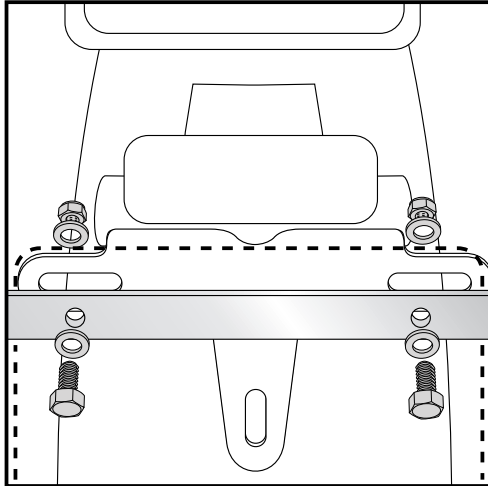
YAMAHA SR 400

Item - No.:
650.4541 00 02 chrome

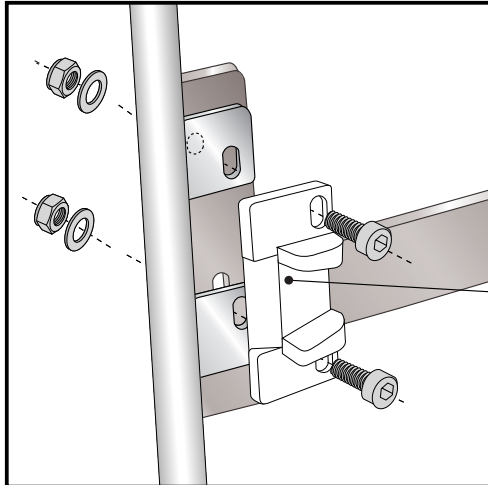
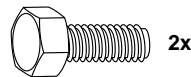
Side cases
Top cases
luggage frames
Lock it system
Softbags
Aluminium luggage
Leather luggage
Protection bars
Center stands
Chopper parts
Quad parts
Accessories



Assembling instructions

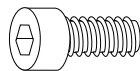


7 Fastening of the bracing bow rear:
at the the number plate holder together with the number plate.
Use hexagon screws M6 x 20 and washers $\varnothing 6,4$ with self lock nuts M6.

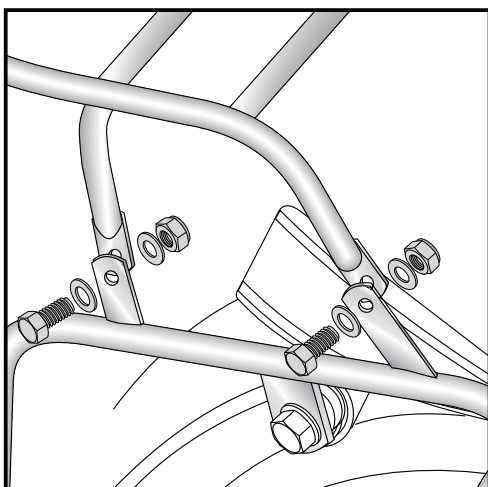
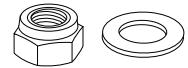


8 Fastening of the bracing bow left+right and the adapter to hook in the fixing lock:

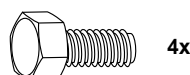
Mount the the adapter to hook in the fixing lock together with the bracing bow. Use filister headscrew M6 x 20, washer $\varnothing 6,4$ and self lock nut M6
Mount bow behind the shackles of the side carrier !
Hint :
The adapters are enclosed with the side cases.
They are not included in the side carrier set.



each 4x



9 Fastening of the rear rack left + right:
At the inner side of the shackles of the side carrier.
Use hexagon screws M 6 x 18 with washers $\varnothing 6,4$ and self-lock nuts M6.



Complete carrier
Side carrier with rear rack

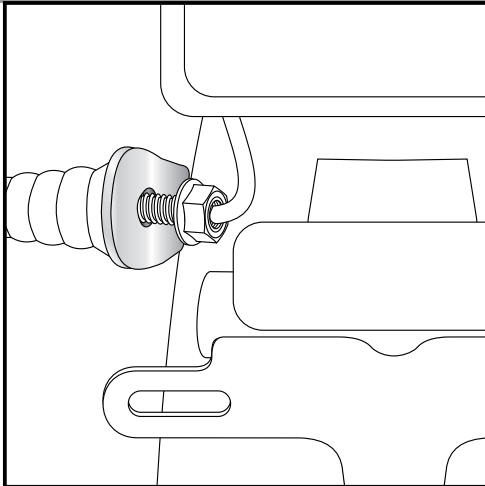
YAMAHA SR 400

Item - No.:
650.4541 00 02 chrome

Side cases
Top cases
luggage frames
Lock it system
Softbags
Aluminium luggage
Leather luggage
Protection bars
Center stands
Chopper parts
Quad parts
Accessories



Assembling instructions



10

Fastening of teh indicators:

Mount the indicators to the side carriers with original nut.
Connect cable with the included indicator cable extension.
Lay and connect the extended cables as original.

4x



Control all screw connections after the assembling for tightness!
Please notice our enclosed service information.



Hepco & Becker GmbH
An der Steinmauer 6
D-66955 Pirmasens
Germany

Tel.: +49 6331 - 1453 - 100
Fax: +49 6331 - 1453 - 120
eMail: vertrieb@hepco-becker.de
www.hepco-becker.de