

SUZUKI

mit 5-Loch Befestigung des Tankverschlusses / with 5 hole fastening the tank lid

Art.Nr./Item-no.:

506010-5

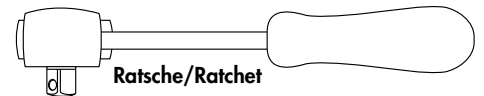
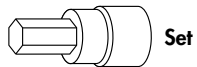
Inhalt

- 1x Montageset mit Tankring
- 2x Abdeckung Magnetdome
- 1x 700011783 Schraubensatz:
 - 1x Unterlegtring
 - 1x Linsenschraube M5x30
 - 2x Senkkopfschraube M5x30

Content

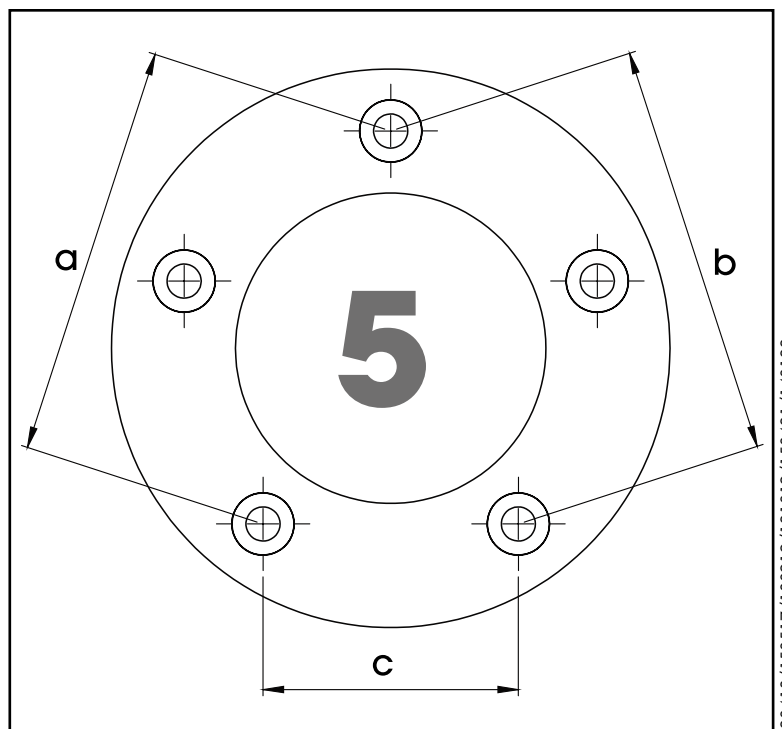
- 1x Mounting set with tank ring
- 2x Cover magnetic dome
- 1x 700011783 Screw kit:
 - 1x Adapter ring
 - 1x Filister head screw M5x30
 - 2x Countersunk screw M5x30

Benötigte Werkzeuge / Required tools



Maße / Dimensions

∅	a	b	c
5	84,6	84,6	60,0



020413/150517/180919/121019/150421/140122

Wichtig / Important:

Wenn Sie sich nicht sicher sind, wie man eine bestimmte Arbeit ausführt, sollten Sie diese Ihrer Fachwerkstatt überlassen. Ziehen sie alle zugänglichen Schrauben zuerst nur locker an. Nachdem alles montiert ist, werden die Schrauben dann auf das entsprechende Anzugsmoment festgezogen. Dadurch wird sichergestellt, dass das Produkt spannungsfrei angebaut ist. Anzugsmomente beachten! Nach der Montage alle Verschraubungen auf festen Sitz kontrollieren!

If you are not sure how to execute a determined action, you should ask your local distributor to do it. First, tighten all screws only loosely. After mounting all parts, the screws should be tightened to the torque specified. This guarantees, that the product is mounted without tension. Observe the tightening torques of the manufacturer! Control all screw connections after the assembling for tightness!

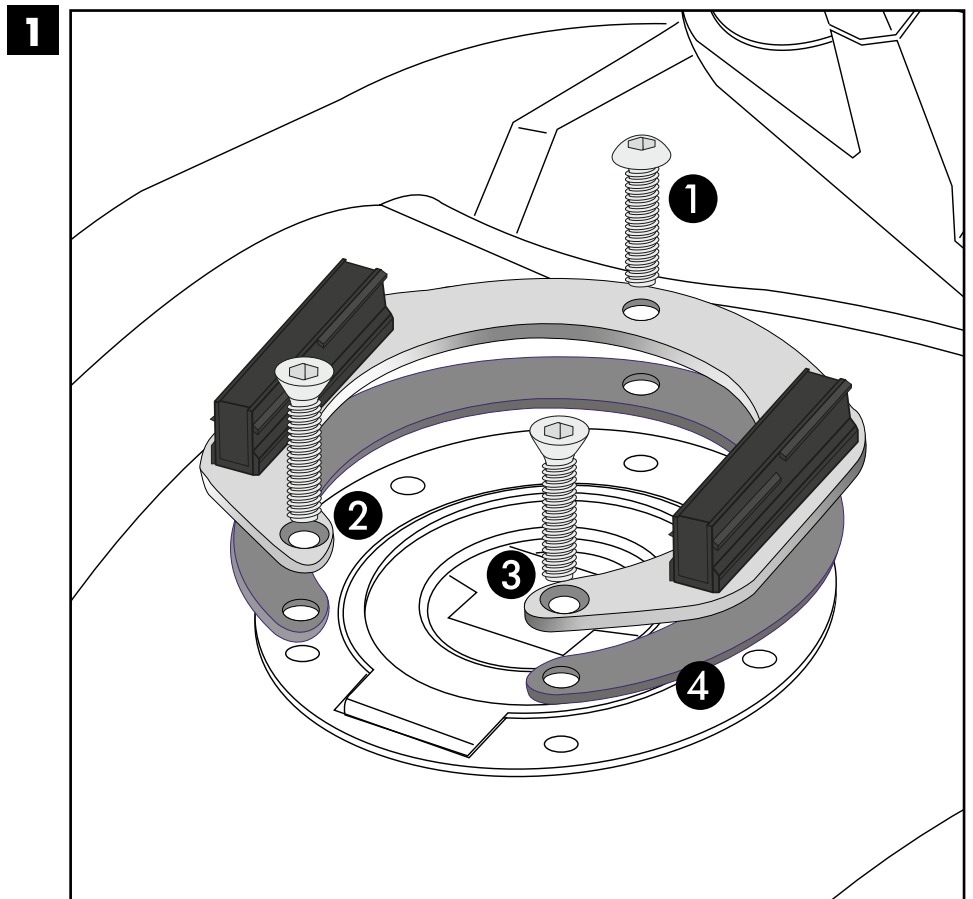
Montageanleitung / Installation Instruction

Montage des Tankrings:

- ❶ Linsenschraube M5x30
- ❷ Senkkopfschraube M5x30
- ❸ Senkkopfschraube M5x30
- ❹ Unterlegtring

Fastening of the tank ring:

- ❶ Fillister head screw M5x30
- ❷ Countersunk screw M5x30
- ❸ Countersunk screw M5x30
- ❹ Adapter ring



Hinweis / Note:

Der Unterlegtring ist nur dann notwendig, wenn der originale Tankverschluss vertieft eingelassen ist.

The adapter ring is only necessary if the original tank closure is recessed.

Weiteres Zubehör auf www.hepco-becker.de / More accessories see www.hepco-becker.de