

# Easyrack

# Alurack

Artikel Nr.: / Item-no.:

Artikel Nr.: / Item-no.:

**6617566 01 01**

**6527566 01 01**

schwarz/black



**DUCATI Scrambler 1100 / Sport / Spezial**  
ab Baujahr 2018 / from date of manufacture 2018

**DE INHALT**  
**GB CONTENTS**

1x 700010099 Rohradapter links  
 1x 700010100 Rohradapter rechts  
 1x 700010097 Adapterbügel hinten  
 1x 700010101 Schraubensatz

2x Zylinderschraube ISK M8x45  
 2x Zylinderschraube ISK M8x20  
 4x Zylinderschraube ISK M6x12  
 4x Zylinderschraube ISK M6x20  
 2x Sechskantschraube M8x16  
 4x U-Scheiben ø6,4  
 8x U-Scheiben ø8,4  
 4x selbstsichernde Muttern M6  
 2x selbstsichernde Muttern M8  
 4x Viereck-Scheibe 20x20x ø6,4

**Bei Bestellung eines Aluracks zusätzlich:**

1x 799.901HB Alu-Rack  
 1x 799.902HB TC-Bügel für Alu-Rack  
 1x 799.903HB Abdeckplatte für Rack

**Bei Bestellung eines Easyracks zusätzlich:**

1x 700008650 Easyrack  
 1x 700008647 Abdeckblende links  
 1x 700008648 Abdeckblende rechts

1x 700010099 tube adapter left  
 1x 700010100 tube adapter right  
 1x 700010097 rear adapter bow  
 1x 700010101 screw kit

2x allen screw M8x45  
 2x allen screw M8x20  
 4x allen screw M6x12  
 4x allen screw M6x20  
 2x hexagon screw M8x16  
 4x washer ø6,4  
 8x washer ø8,4  
 4x self lock nut M6  
 2x self lock nut M8  
 4x special washer 20x20x ø6,4

**When ordering a Alurack:**

1x 799.901HB alu-rack  
 1x 799.902HB bow for Alu-rack  
 1x 799.903HB plastic cover for rack

**When ordering a Easyrack:**

1x 700008650 Easyrack  
 1x 700008647 plastic cover left  
 1x 700008648 plastic cover right

**Easyrack**



**Alurack**



**Kombinierbar mit C-Bow Halter**  
**Combinable with C-Bow holder**  
 Art.Nr./Item-no.: 6307566 00 01

# Easyrack

# Alurack

Artikel Nr.: / Item-no.:

Artikel Nr.: / Item-no.:

**6617566 01 01**

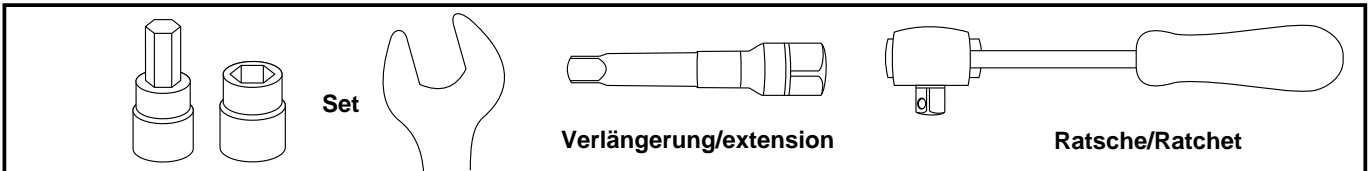
**6527566 01 01**

schwarz/black

**DUCATI Scrambler 1100 / Sport / Spezial**  
ab Baujahr 2018 / from date of manufacture 2018

**DE BENÖTIGTE WERKZEUGE**

**GB TOOLS REQUIRED**



**DE WICHTIG**

**GB IMPORTANT**

Die Voraussetzung für die Montage ist natürlich eine gewisse technische Erfahrung. Wenn Sie sich nicht sicher sind, wie man eine bestimmte Arbeit ausführt, sollten Sie diese Ihrer Fachwerkstatt überlassen. Ziehen sie alle zugänglichen Schrauben zuerst nur locker an. Nachdem alles montiert ist, werden die Schrauben dann auf das entsprechende Anzugsmoment festgezogen. Dadurch wird sichergestellt, dass das Produkt spannungsfrei angebaut ist. Anzugsmomente beachten! Nach der Montage alle Verschraubungen auf festen Sitz kontrollieren!

Of course, the assembly requires a certain technical experience. If you are not sure how to execute a determined action, you should ask your local distributor to do it. First, tighten all screws only loosely. After mounting all parts, the screws should be tightened to the torque specified. This guarantees, that the product is mounted without tension. Observe the tightening torques of the manufacturer! Control all screw connections after the assembling for tightness!

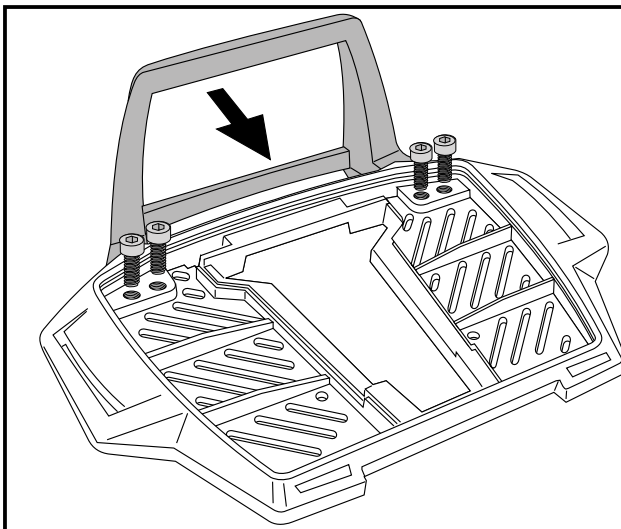
**DE VORBEREITUNG**

**GB PREPARING**

Die beiden hinteren Schrauben im Heck (Adapter Auspuffhalterung) sowie die beiden Kunststoffstopfen zwischen Sitzbank und Fender entfernen, diese entfallen.

Dismantle the rear original screws of the exhaust holder under the fender - screws are obsolete.

Dismantle the two original plastic plugs left and right under the seat in the fairing - they are obsolete.



Vorbereitung des Aluracks:

Den beiliegenden TC-Bügel mit den Zylinderschrauben M6 x 12 hinten unter dem Alurack verschrauben.

**HINWEIS:**

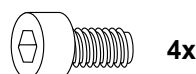
Der TC-Bügel ist nur bei Anbringung eines Hepco & Becker Topcases erforderlich.

Preparing of the Alurack:

Fix the bow to the rack with allen screws M6 x 12.

**NOTICE:**

The bow is needed in use with a Hepco & Becker topcase only .



**DUCATI Scrambler 1100 / Sport / Spezial**  
 ab Baujahr 2018 / from date of manufacture 2018

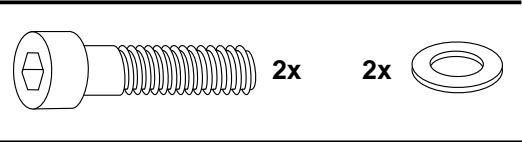
**DE MONTAGEANLEITUNG**  
**GB MOUNTING INSTRUCTIONS**

Montage Adapterbügel hinten:

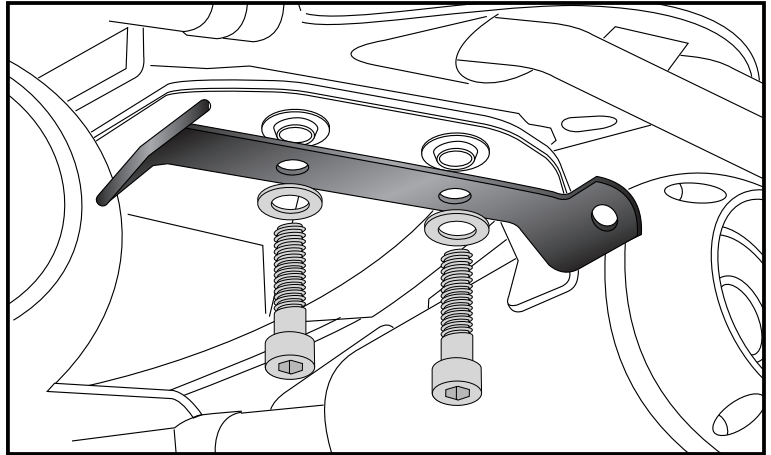
Die Montage erfolgt an den nun freien Gewindebohrungen im Heckbereich mit den Zylinderschrauben M8x45 und U-Scheiben Ø8,4.

Fastening of the rear adapter bow:

At the now free threads under the rear fender with allen screws M8x45 and washers Ø8,4.



**1**

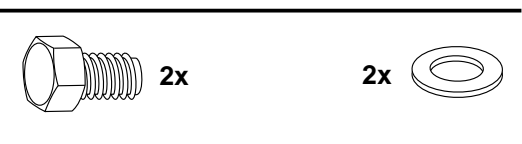


Montage Rohradapter vorne rechts/links:

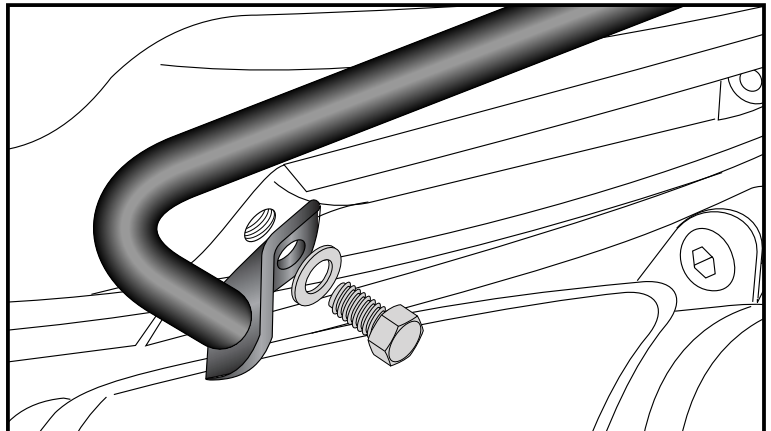
Die Montage erfolgt in den nun freien Gewindebohrungen mit den Sechskantschrauben M8x16 und U-Scheiben ø8,4.

Fastening of the tube adapter front right/left:

At the now free threads under the seat with hexagon screws M8x16 and washers Ø8,4.



**2**



Montage Rohradapter hinten rechts/links:

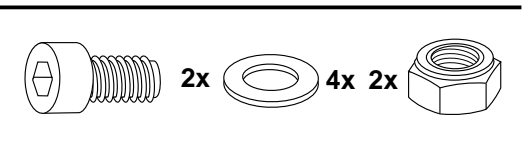
Die Montage erfolgt am bereits montierten Adapter mit den Zylinderschrauben M8x20, U-Scheiben ø8,4 sowie selbstsichernden Muttern M8.

Bei gemeinsamer Montage mit dem C- Bow werden die Zylinderschrauben M8x25 aus dessen Schraubensatz verwendet.

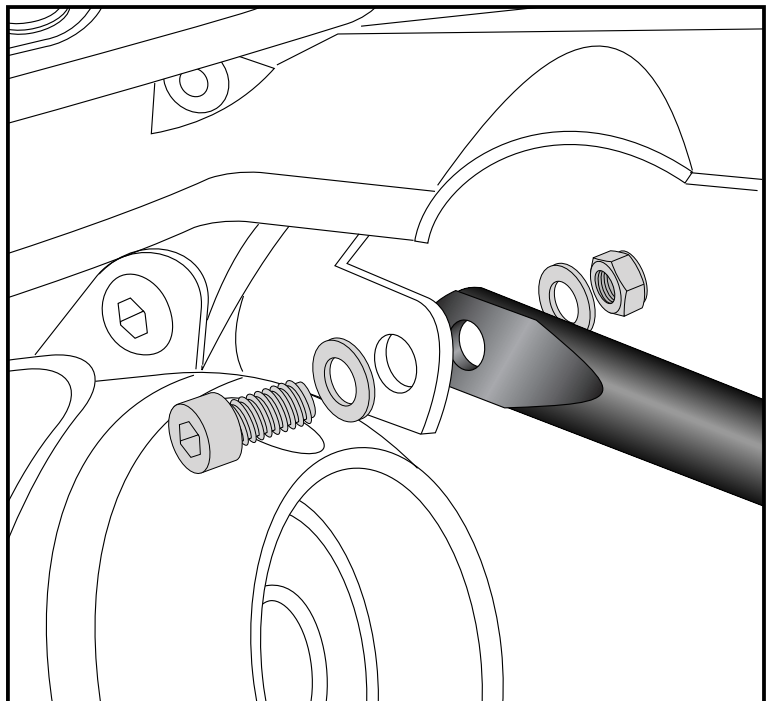
Fastening of the tube adapter rear right/left:

At the already mounted rear adapter bow with allen screws M8x20, washers Ø8,4 and self lock nuts M8.

When mounted together with the C-Bow, use the allen screws M8x25 from its screw set.



**3**



# Easyrack

# Alurack

Artikel Nr.: / Item-no.:

Artikel Nr.: / Item-no.:

**6617566 01 01**

**6527566 01 01**

schwarz/black

**DUCATI Scrambler 1100 / Sport / Spezial**  
ab Baujahr 2018 / from date of manufacture 2018

**DE MONTAGEANLEITUNG**  
**GB MOUNTING INSTRUCTIONS**

Montage des Aluracks/Easyracks:

Das Rack wird mit den Zylinderschrauben M6x20, den Viereck-Scheiben 20x20xø6,4, den U-Scheiben ø6,4 und den selbst-sichernden Muttern M6 auf den Rohradaptern verschraubt. Anschließend die Kunststoff-abdeckung montieren.

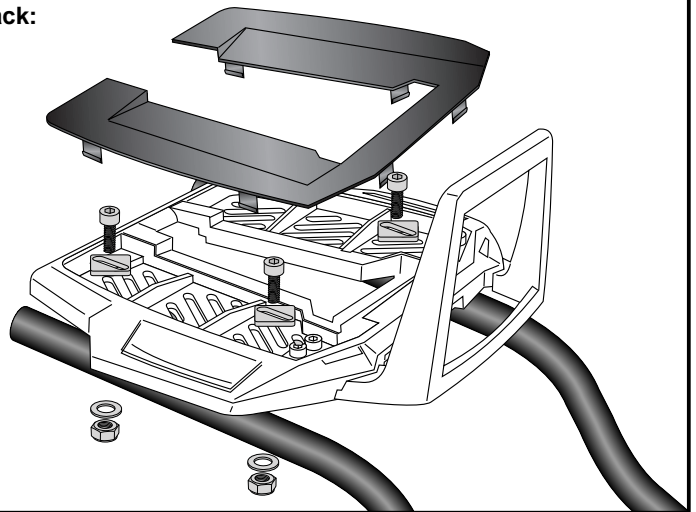
Fastening of the Alurack/Easyracks:

On the tube adapters.

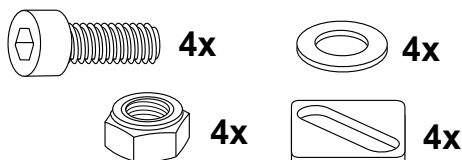
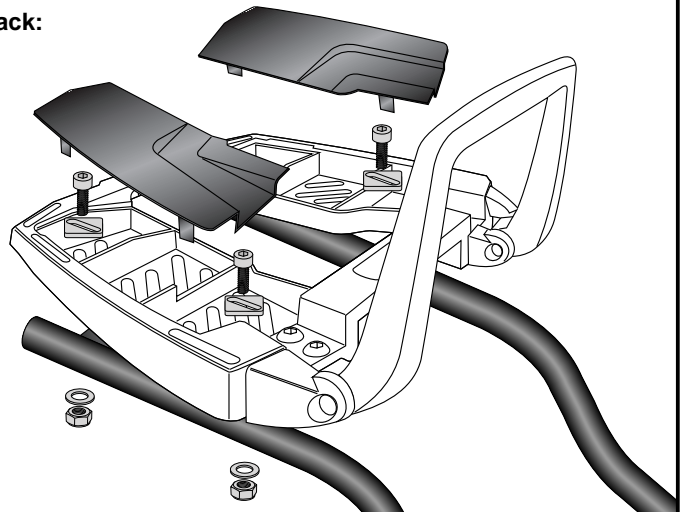
Use allen screws M6 x 20 and special washer 20x20xø6,4. Secure with washers ø6,4 and self-lock nuts M6. Mount the plastic cover.

**4**

**Alurack:**



**Easyrack:**



**DE ACHTUNG**  
**GB CAUTION**

**Nach der Montage alle Verschraubungen auf festen Sitz kontrollieren ! Abgebaute Teile wieder montieren. Bitte beachten Sie unsere beigefügten Serviceinformationen.**

**Control all screw connections after the assembling for tightness! Reassemble the dismantled parts. Please notice our enclosed service information.**

**Als weiteres Zubehör lieferbar: / Also available:**

5017566 00 01      Motorschutzbügel / Engine guard  
6307566 00 01      C-Bow Halter / C-Bow holder  
7007566 00 01      Lampengitter / Headlight grilles  
42117566 00 91      Seitenständerplatte / Side stand enlargement

**Weiteres Zubehör auf unsere Homepage. More accessories: see our homepage.**



**Hepco & Becker GmbH**  
**An der Steinmauer 6**  
**D-66955 Pirmasens**  
**Germany**

**Tel.: +49 (0)6331 - 1453 - 100**  
**Fax: +49 (0)6331 - 1453 - 120**  
**eMail: [vertrieb@hepco-becker.de](mailto:vertrieb@hepco-becker.de)**  
**[www.hepco-becker.de](http://www.hepco-becker.de)**