

**Hauptständer**

**Centerstand**

**DEUTSCH - Vielen Dank, dass Sie sich für dieses Premiumprodukt von SW-MOTECH entschieden haben.**

**☞ Bitte besuchen Sie unseren Webshop für weitere Informationen wie Modellzuweisungen und PDF-Anleitung. Erforderliche Dokumente (z. B. ABE) stehen als Download zur Verfügung. >> [www.sw-motech.com](http://www.sw-motech.com)**

Die Montage und/oder Wartung dieses Produkts erfordert ein gutes technisches Verständnis. Zu Ihrer eigenen Sicherheit empfiehlt SW-MOTECH, die Montage und/oder Wartung durch eine Fachwerkstatt durchführen zu lassen. SW-MOTECH übernimmt keine Haftung für Schäden, die durch eine unsachgemäße Montage und/oder Wartung verursacht wurden.

Beachten Sie unbedingt alle in der Anbauanleitung angegebenen Hinweise. Beachten Sie außerdem alle für die Montage relevanten Hinweise im Fahrzeughandbuch. Nichtbeachtung kann zu Schäden am Fahrzeug bzw. zur Gefährdung des Fahrers führen! Bitte heben Sie die Anbauanleitung als Referenz auf.

Dieses Produkt wurde für Fahrzeuge im Originalzustand entwickelt. Die Kompatibilität mit originalen Zubehörteilen bzw. den Zubehörteilen anderer Hersteller kann nicht gewährleistet werden. Montiertes Zubehör kann das Fahrverhalten und/oder die Stabilität Ihres Fahrzeugs verändern.

**ALLGEMEINE HINWEISE**

Bitte beachten Sie landesspezifische Vorschriften für Zulassung oder Betrieb Ihres Fahrzeugs bzw. anwendbare TÜV-Vorschriften. Lassen Sie eintragungspflichtige Teile nach Montage durch Ihre Prüfstelle in die Fahrzeugpapiere eintragen.

**VORBEREITUNG:** Lesen Sie aufmerksam die Anbauanleitung und stellen Sie sicher, dass alle Teile der Stückliste vorhanden sind. Achten Sie darauf, dass Ihr Fahrzeug sicher steht und nicht umfallen kann. Schalten Sie den Motor ab und ziehen Sie den Zündschlüssel. Lassen Sie ggf. den Motor/Auspuff abkühlen. Klemmen Sie bei Arbeiten an der Elektrik die Fahrzeugbatterie ab. Achten Sie darauf, nur geeignetes Werkzeug zu verwenden. Lassen Sie sich bei den Montagearbeiten von einer zweiten Person helfen.

**MONTAGE:** Alle vom Motorrad gelösten Teile und Verbindungen sind gemäß Fahrzeugherstellerangaben wieder zu montieren oder durch die von SW-MOTECH gelieferten Teile und Verbindungen zu ersetzen. Sichern Sie, falls nicht anderweitig definiert, alle Gewinde mit mittelstarker, flüssiger Schraubensicherung. Falls nicht durch den Fahrzeughersteller oder SW-MOTECH anderweitig definiert, müssen Schrauben und Muttern nach DIN/ISO angezogen werden. Stellen Sie nach erfolgter Montage sicher, dass alle zuvor gelösten Teile und Verbindungen wieder ordnungsgemäß montiert wurden.

**FUNKTIONSKONTROLLE:** Achten Sie nach Montage auf die uneingeschränkte Freigängigkeit und einwandfreie Funktion sämtlicher Fahrzeugteile. Kabel, Züge und Schläuche dürfen nicht scheuern und/oder geklemmt werden. Führen Sie vor Fahrtbeginn eine umfassende Funktionskontrolle durch. Prüfen Sie regelmäßig (alle 100 km) den ordnungsgemäßen Sitz aller bei Montage gelösten Teile und Verbindungen.

**PRODUKTSPEZIFISCHE HINWEISE**

**ACHTUNG: Die Kurven- und Bodenfreiheit kann bei extremer Schräglage durch den Hauptständer eingeschränkt werden!**

Sofern für dieses Produkt eine Allgemeine Betriebserlaubnis (ABE) vorliegt: **Die mit dem Produkt ausgelieferte ABE muss immer mitgeführt werden! Diese ABE gilt nur für die gelisteten Modelle und unter Beachtung aller Auflagen! Für eine Verwendung am hier nicht aufgeführten Fahrzeug muss die Eintragung in die Fahrzeugpapiere vorgenommen werden!**

Die Fahrzeugzuweisungen im ABE-Dokument werden jährlich erweitert. Dadurch kann die ABE für ein neues Produkt unter Umständen erst einige Monate nach Markteinführung erfolgen. Wird Ihr Modell nicht aufgelistet oder sollte Ihnen das ABE-Dokument nicht mehr vorliegen, besuchen Sie bitte die Download-Sektion unseres Webshops. Dort steht Ihnen das ABE-Dokument in seiner jeweils aktuellen Version zur Verfügung.

**ENGLISH - Thank you for choosing this premium product from SW-MOTECH.**

**☞ Please visit our webshop for additional information, such as application charts and PDF mounting instructions. Any other documents that may be required (e.g. ABE certifications), are also available for download at our webshop. >> [www.sw-motech.com](http://www.sw-motech.com)**

Installation and/or maintenance of this product require good technical understanding. For your own safety SW-MOTECH recommends having installation and/or servicing carried out by a specialist workshop. SW-MOTECH assumes no liability for damage caused by improper installation and/or maintenance work.

Carefully follow all the directions given in the mounting instructions. Also pay attention to all relevant information in the vehicle manual during assembly. Nonconformance can lead to vehicle damage or even endanger the driver! Please keep the mounting instructions as reference.

This product was developed for vehicles in their original condition. Compatibility with original accessory parts or other manufacturers' accessory parts is not guaranteed. Installed accessories can change driving behaviour and/or stability of your vehicle.

**GENERAL INFORMATION**

Please observe any country-specific regulations concerning vehicle registration or operation as well as TÜV regulations where applicable. If required, register installed parts in the vehicle documents together with the appropriate inspection authority.

**PREPARATION:** Read the mounting instructions carefully and make sure that all parts are included. Make sure that your vehicle is parked safely and cannot fall over. Turn off the engine and remove the ignition key. Let the motor/exhaust cool off if necessary. Disconnect the vehicle battery when working on the electrical system. Make sure to use only the appropriate tools. During installation have another person help you.

**MOUNTING:** All parts and connections removed from the vehicle must be reinstalled in accordance with the vehicle manufacturer specifications or replaced by parts and hardware delivered by SW-MOTECH. Secure all threads, unless otherwise specified, with medium-strong strength liquid thread locker. If not otherwise defined by the vehicle manufacturer or SW-MOTECH, screws and nuts must be tightened according to DIN/ISO specifications. After installation make sure that all parts and hardware previously removed are properly replaced.

**FUNCTION CHECK:** After installation also make sure that no moving parts are obstructed and function of the vehicle is not hindered in any way. Cables and hoses must not rub and/or be pinched. Before starting to ride, perform a comprehensive check of all functions. Regularly check (every 100 km) for the proper seating of all parts and connections removed during installation.

**PRODUCT SPECIFIC INFORMATION**

**ATTENTION: While cornering at extrem lean angles, ground clearance can be reduced by using a centerstand!**

Konfektionierung durch / Packed by:

Datum der Konfektionierung / Date of packaging:



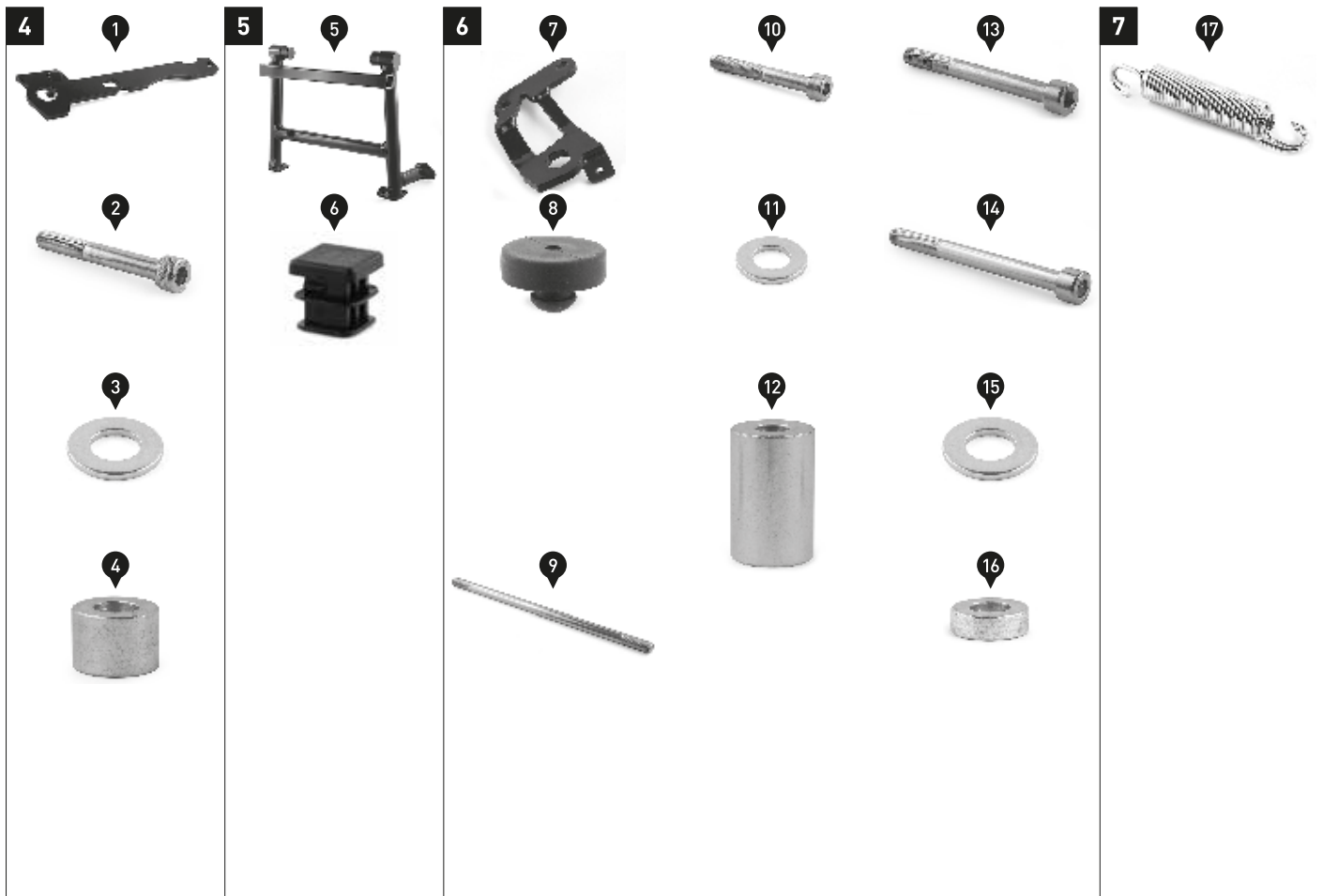
**SW-MOTECH GmbH & Co. KG**  
Ernteweg 8/10  
35282 Rauschenberg  
Germany

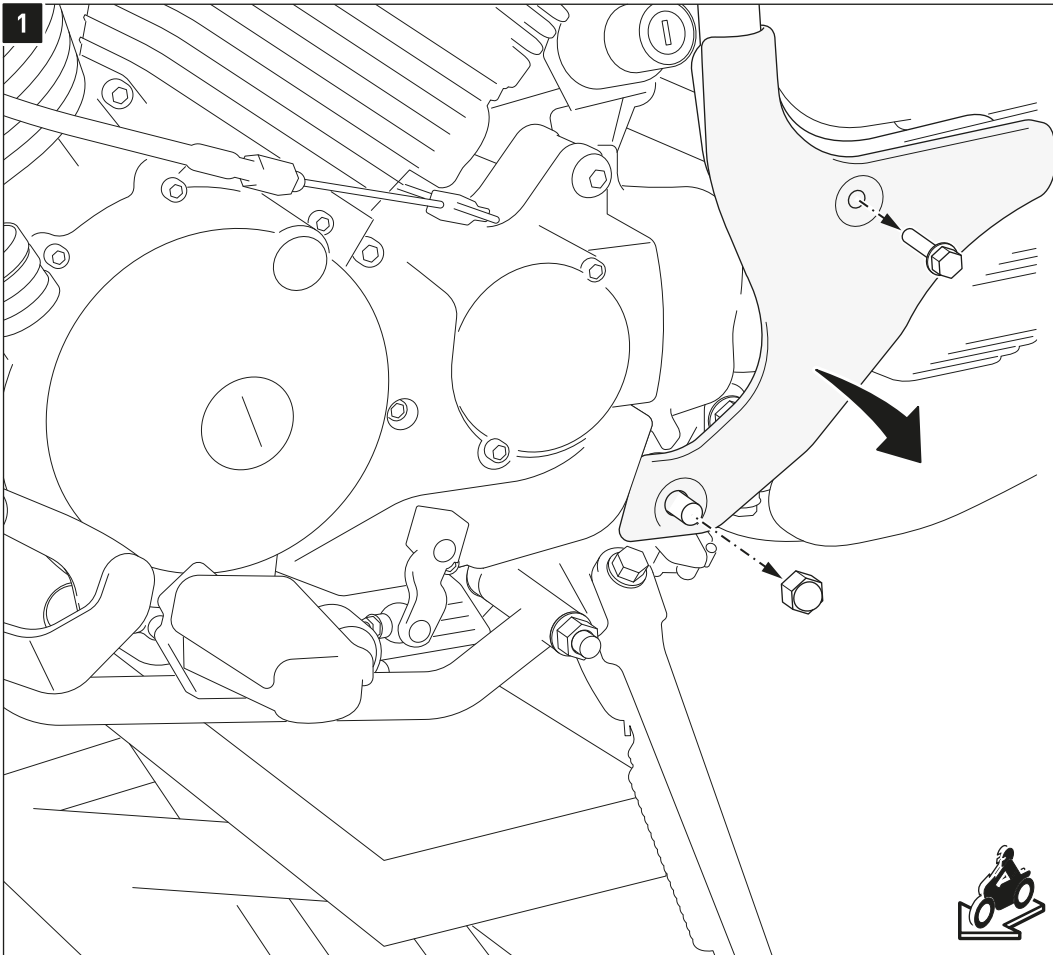
Tel. / phone + 49 (0)6425 / 8168 - 050  
Fax / fax + 49 (0)6425 / 8168 - 10  
**info@sw-motech.com**  
**www.sw-motech.com**

## STÜCKLISTE / PARTS LIST

Schritt / Step	Nr. / No.	Art.-Nr. / Bezeichnung / Item No. / Description	Artikel	Part	Anzahl * / Quantity *	N-m	
<b>4</b>	(1)	HPS.06.078.901	Anbaublech mit Federanlenkung (rechte Seite)	Mounting Bracket with Spring Pin (right side)	1 / 1		
	(2)	M10 x 80; DIN 912	Innensechskantschraube; Feingewinde	Hexagon Socket Screw; fine thread	1 / 1	46	
	(3)	d 10,5; DIN 125	Unterlegscheibe	Washer	1 / 3		
	(4)	20 / 10,5 / 14	Distanzbuchse	Spacer	1 / 1		
<b>5</b>	(5)	HPS.06.078.900	Hauptständer	Centerstand	1 / 1		
	(6)	KES.VK.200.200.0225.02.V	Kunststoffendkappe	Plastic Cap	2 / 2		
<b>6</b>	(7)	HPS.06.078.902	Anbaublech mit Anschlag (linke Seite)	Mounting Bracket with Stopper (left side)	1 / 1		
	(8)	MSS.00.03.016	Gummidämpfer	Rubber Damper	1 / 1		
	(9)	HPS.06.078.003	Stehbolzen	Stud	1 / 1		
	(10)	M8 x 60; DIN 912	Innensechskantschraube	Hexagon Socket Screw	1 / 1	23	
	(11)	d 8,4; DIN 125	Unterlegscheibe	Washer	1 / 1		
	(12)	20 / 8,4 / 32	Distanzbuchse	Spacer	1 / 1		
	(13)	M10 x 100; DIN 912	Innensechskantschraube; Feingewinde	Hexagon Socket Screw; fine thread	1 / 1	46	
	(14)	M10 x 110; DIN 912	Innensechskantschraube; Feingewinde	Hexagon Socket Screw; fine thread	1 / 1	46	
	(15)	d 10,5; DIN 125	Unterlegscheibe	Washer	2 / 3		
	(16)	20 / 10,5 / 6	Distanzbuchse	Spacer	2 / 2		
	<b>7</b>	(17)	ZFD.00.150.002/ST	Zugfedersatz	Spring Set	1 / 1	

Alle Maßangaben in Millimeter. / All measurements in millimeters. - \* Der zweite Wert gibt die Gesamtanzahl des jeweiligen Artikels in der Lieferung an. / \* The second number indicates the total quantity of the listed part in the delivery.



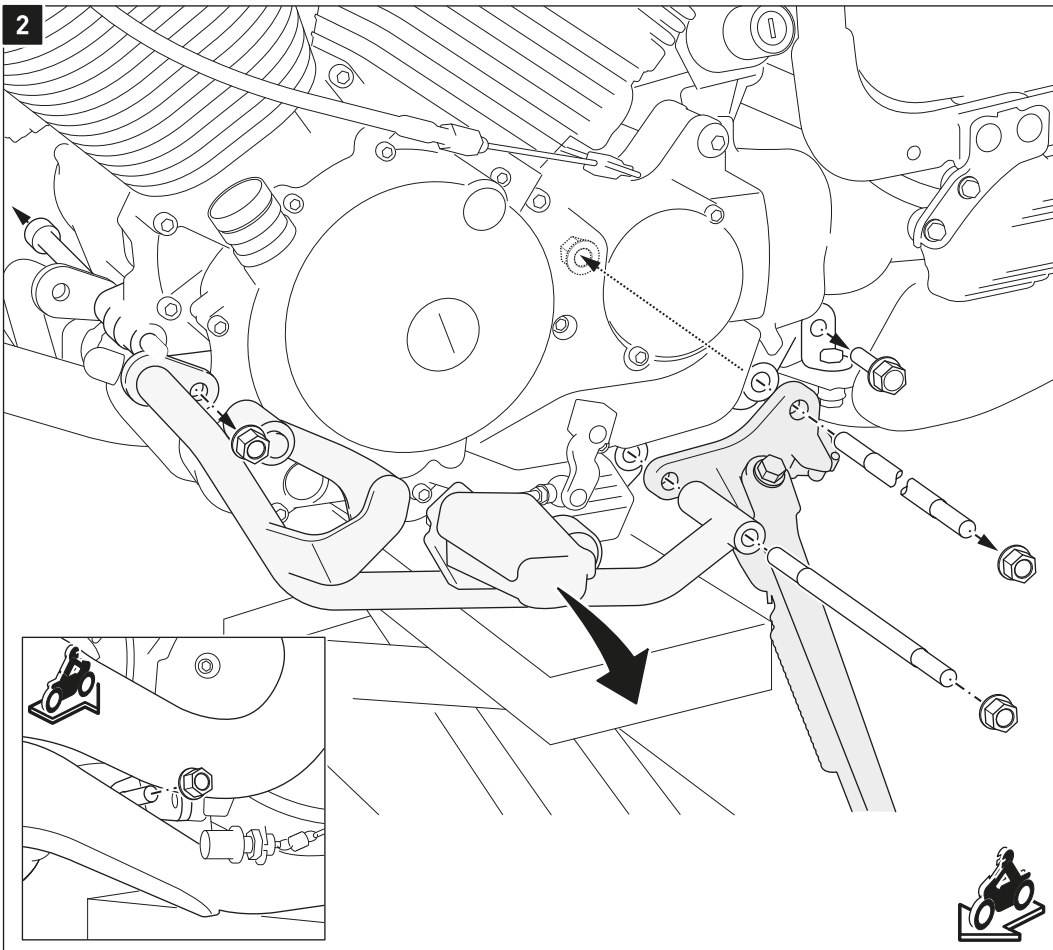


**ACHTUNG: Stützen Sie den Motor mit einem geeigneten Heber ab!**

Entfernen Sie die gezeigte Schraube und Hutmutter. Demontieren Sie anschließend das Verkleidungsteil von der linken Fahrzeugseite.

**ATTENTION: Support the engine with a suitable jack!**

Remove the shown screw and cap nut, then detach the fairing on the left side of the vehicle.



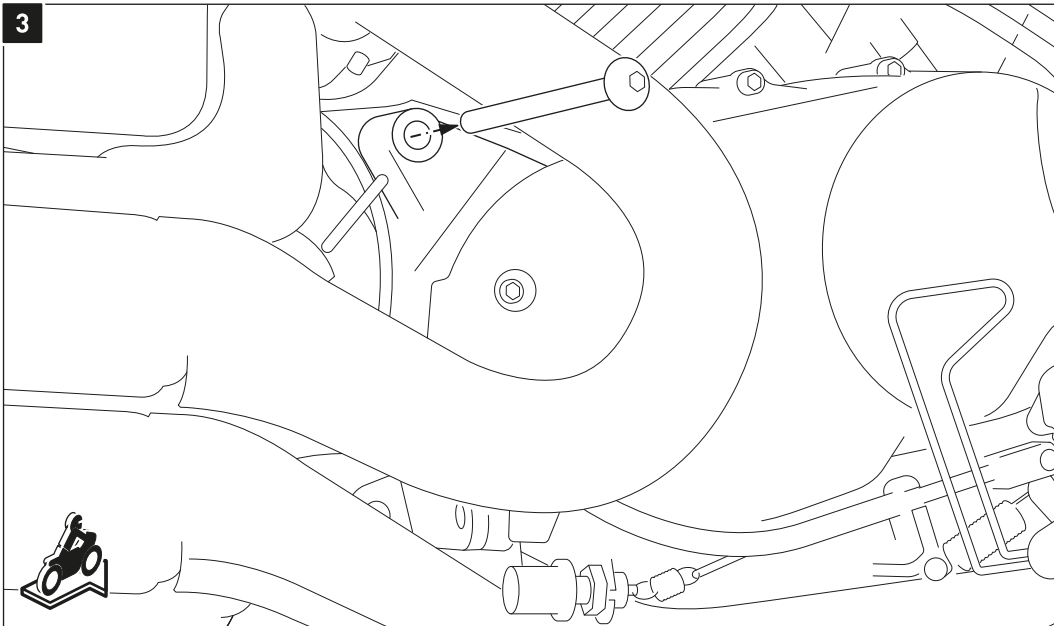
Entfernen Sie die gezeigten originalen Muttern und Schraube. Entfernen Sie die Fußrasteneinheit, den Seitenständer und die gezeigten Stehbolzen vom Fahrzeug.

*HINWEIS: Die Umlenkstange der Gangschaltung muss nicht gelöst werden.*

Remove the shown original nuts and screws. Then remove the footrest unit, the sidestand and the shown studs from the vehicle.

*NOTE: Removing the guide rod of the gear shift is unnecessary.*

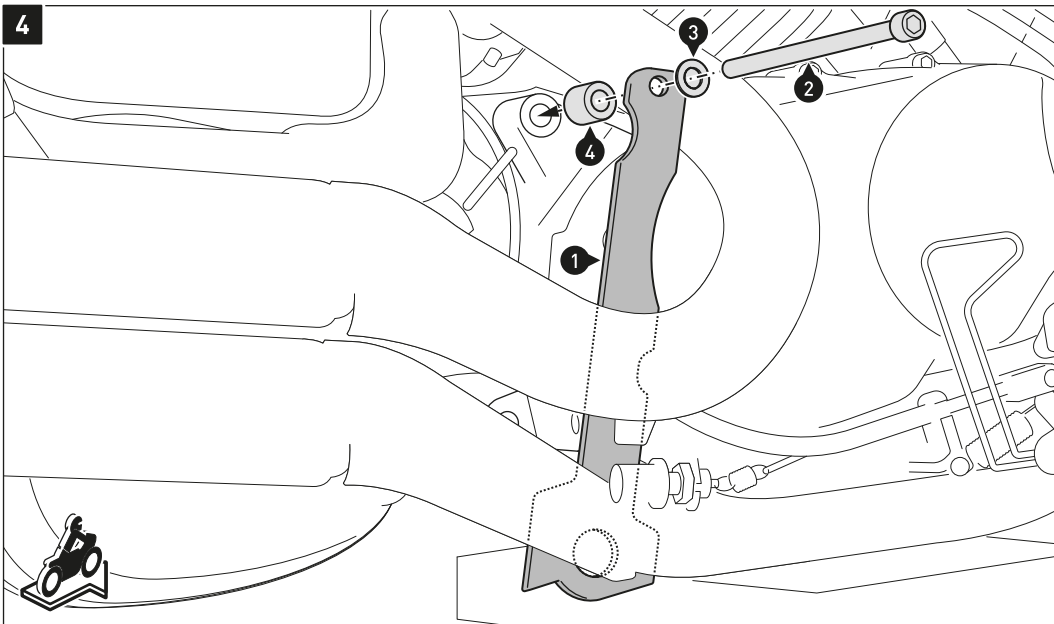
3



Entfernen Sie die gezeigte Schraube von der rechten Fahrzeugseite.

Remove the shown screw on the right side of the vehicle.

4



Verschrauben Sie das Anbaublech (1) am Fahrzeug, wie in der Zeichnung gezeigt.

**ACHTUNG: Verwenden Sie flüssige Schraubensicherung!**

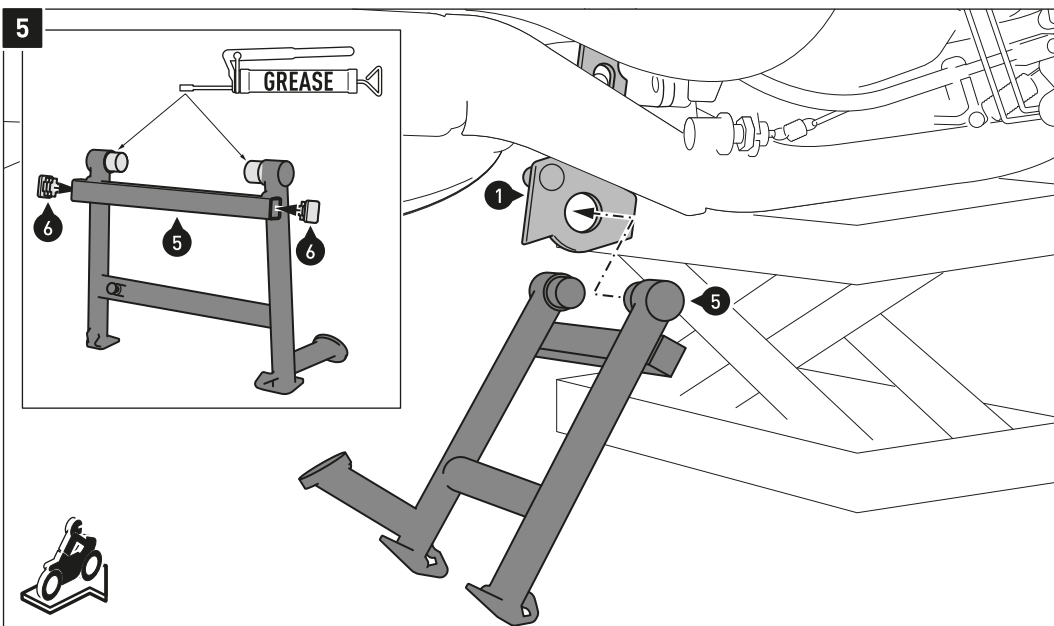
Ziehen Sie die Schraube noch nicht an.

Attach the mounting bracket (1) to the vehicle, as shown in the drawing.

**ATTENTION: Use liquid thread locker!**

Do not fully tighten the screw yet.

5



Setzen Sie die Kunststoffendkappen (6) in die Enden der Querstrebe des Hauptständers (5) ein, wie in der Detailzeichnung gezeigt.

Bestreichen Sie anschließend die Bolzen des Hauptständers (5) mit etwas Schmierfett (siehe Detailzeichnung).

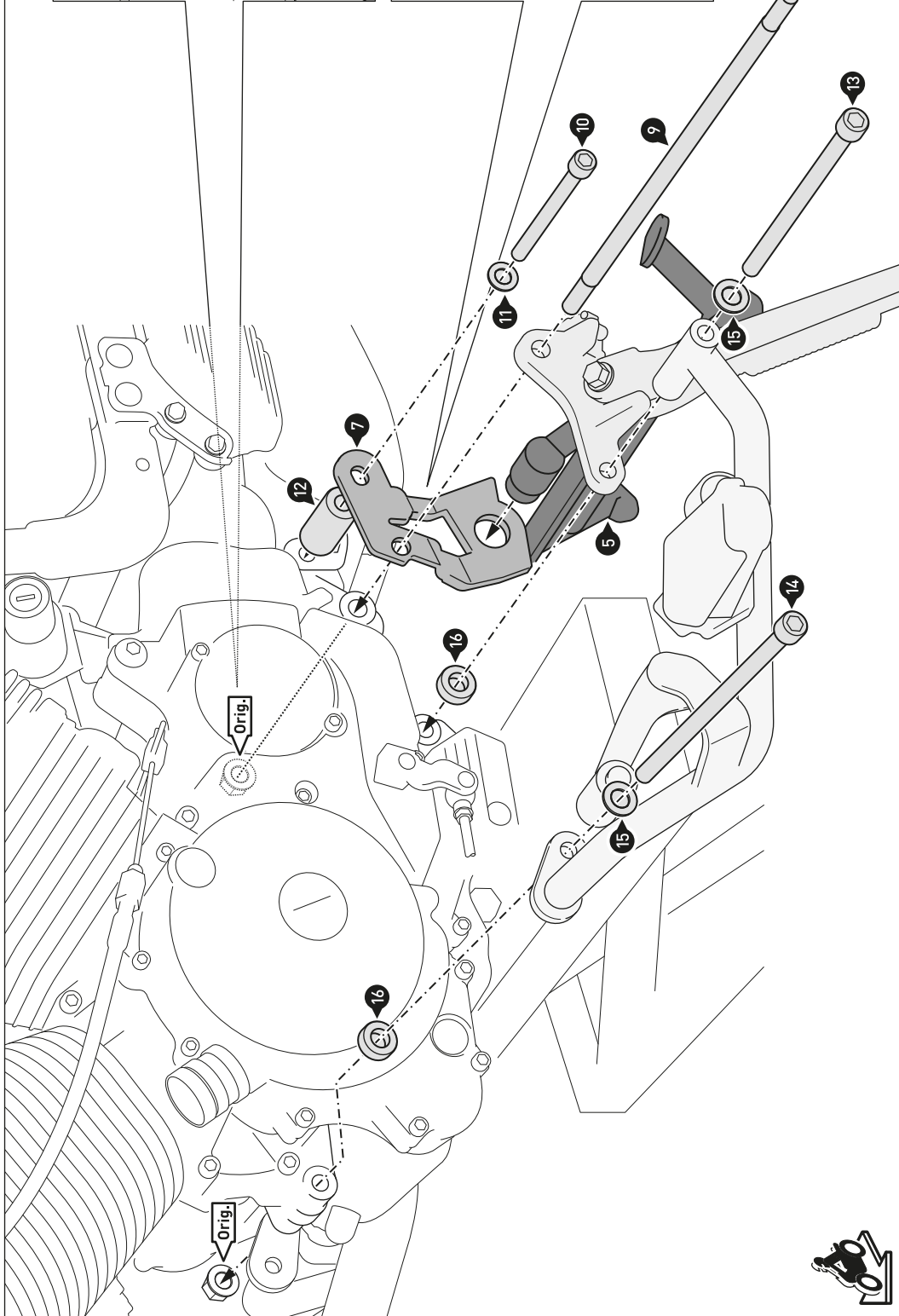
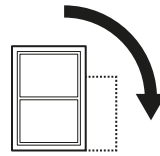
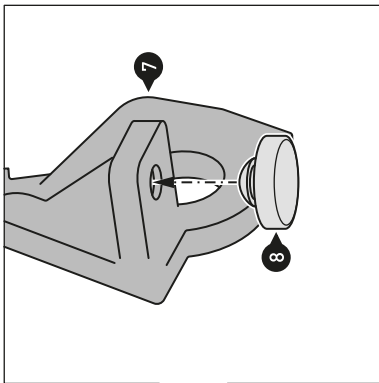
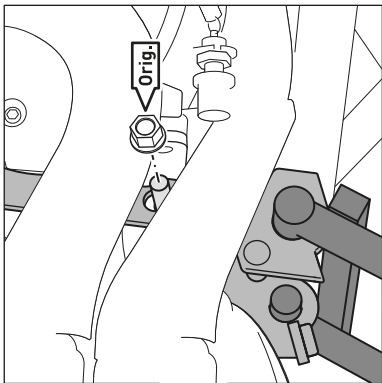
Hängen Sie den Hauptständer (5) in das Anbaublech (1).

Insert the plastic caps (6) into the ends of the centerstand's (5) crossbar, as shown in the detail drawing.

Spread the bolts of the centerstand (5) with some grease (see detail drawing).

Hang the centerstand (5) into the mounting bracket (1).

6



**HINWEIS:** Die Zeichnung wurde aus Platzgründen um 90° gedreht.

Setzen Sie den Gummidämpfer (8) mit etwas Silikonspray in die Lasche des Anbaublechs (7) ein, wie in der Detailzeichnung gezeigt.

Verschrauben Sie das Anbaublech (7) mit der Fußrastenanlage und dem Seitenständer am Fahrzeug, wie in der Zeichnung gezeigt. Hängen Sie während der Montage den Hauptständer (5) in das Anbaublech (7) ein. Verwenden Sie die originalen Muttern (Orig.) an den gezeigten Positionen.

**ACHTUNG: Verwenden Sie flüssige Schraubensicherung!**

Wenn alle Komponenten spannungsfrei sitzen, ziehen Sie die Schrauben wie in der Stückliste vorgegeben an.

Ziehen Sie die originalen Muttern (Orig.) nach Herstellerangaben an.

**NOTE:** The drawing was turned due to lack of space by 90°.

Insert the rubber damper (8) with silicone spray into the lug of the mounting bracket (7), as shown in the detail drawing.

Attach the mounting bracket (7) with the footrest unit and the side stand to the vehicle, as shown in the drawing.

During the process hang the centerstand (5) into the mounting bracket (7).

Use the original nuts (Orig.) on the positions shown.

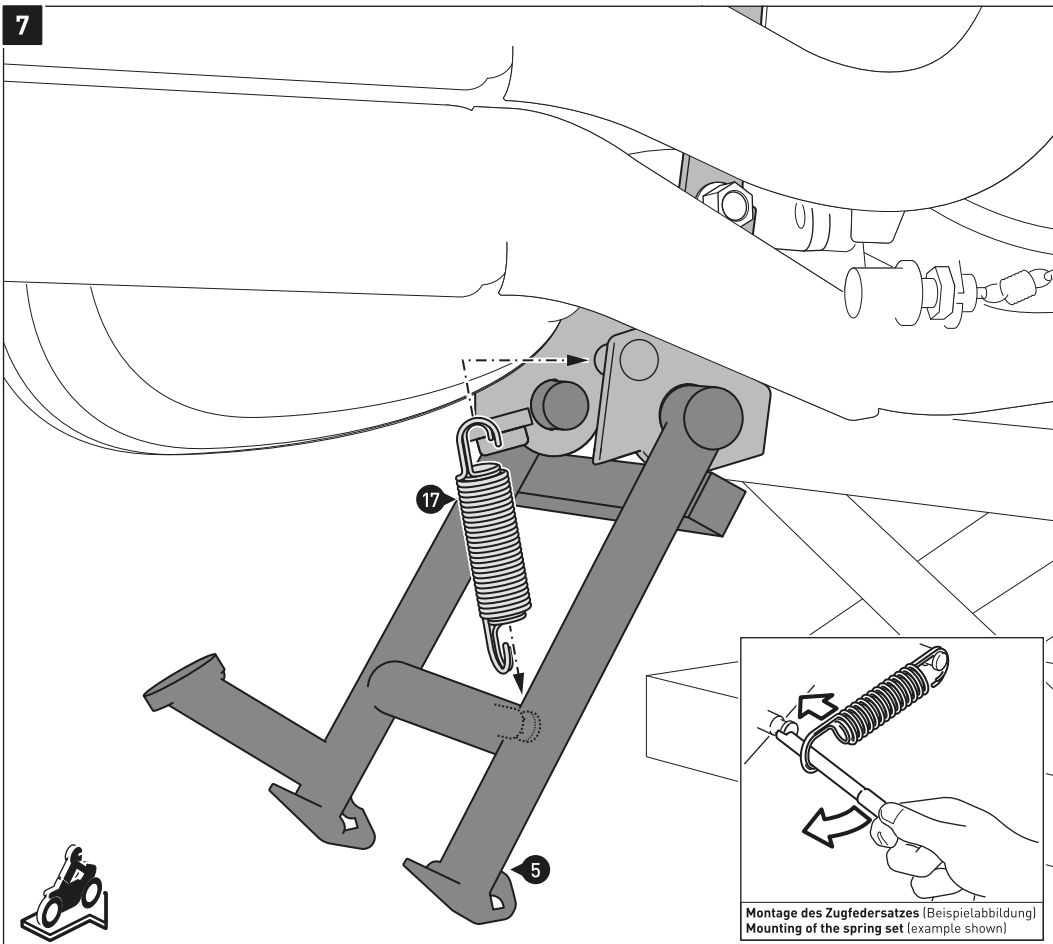
**ATTENTION: Use liquid thread locker!**

Once all the parts are evenly positioned without excess tension, tighten the screws as specified in the parts list.

Tighten the original nuts (Orig.) with the manufacturer's specified torque.



7



Klappen Sie den Hauptständer (5) vollständig nach oben. Verwenden Sie einen geeigneten Heber, um ihn in Position zu halten. Hängen Sie nun den Zugfedersatz (17) mit einem geeigneten Werkzeug\* ein, wie in der Zeichnung gezeigt.

Verschrauben Sie abschließend das in Schritt 1 entfernte Verkleidungsteil mit den originalen Teilen am Fahrzeug.

\*Zugfeder-Montagewerkzeug (WFF.00.138.100) separat erhältlich.

Hold the centerstand (5) in fully retracted position. Use a suitable jack, to keep it in place while inserting the spring set (17) with an appropriate tool\*.

Reattach the fairing (removed in step 1) with the original parts to the vehicle.

\*Spring Mounting Tool (WFF.00.138.100) sold separately.

Montage des Zugfedersatzes [Beispielabbildung]  
Mounting of the spring set (example shown)

