

Kofferträger

HONDA CROSSRUNNER

Artikel-Nr.:
650.968 00 01 schwarz



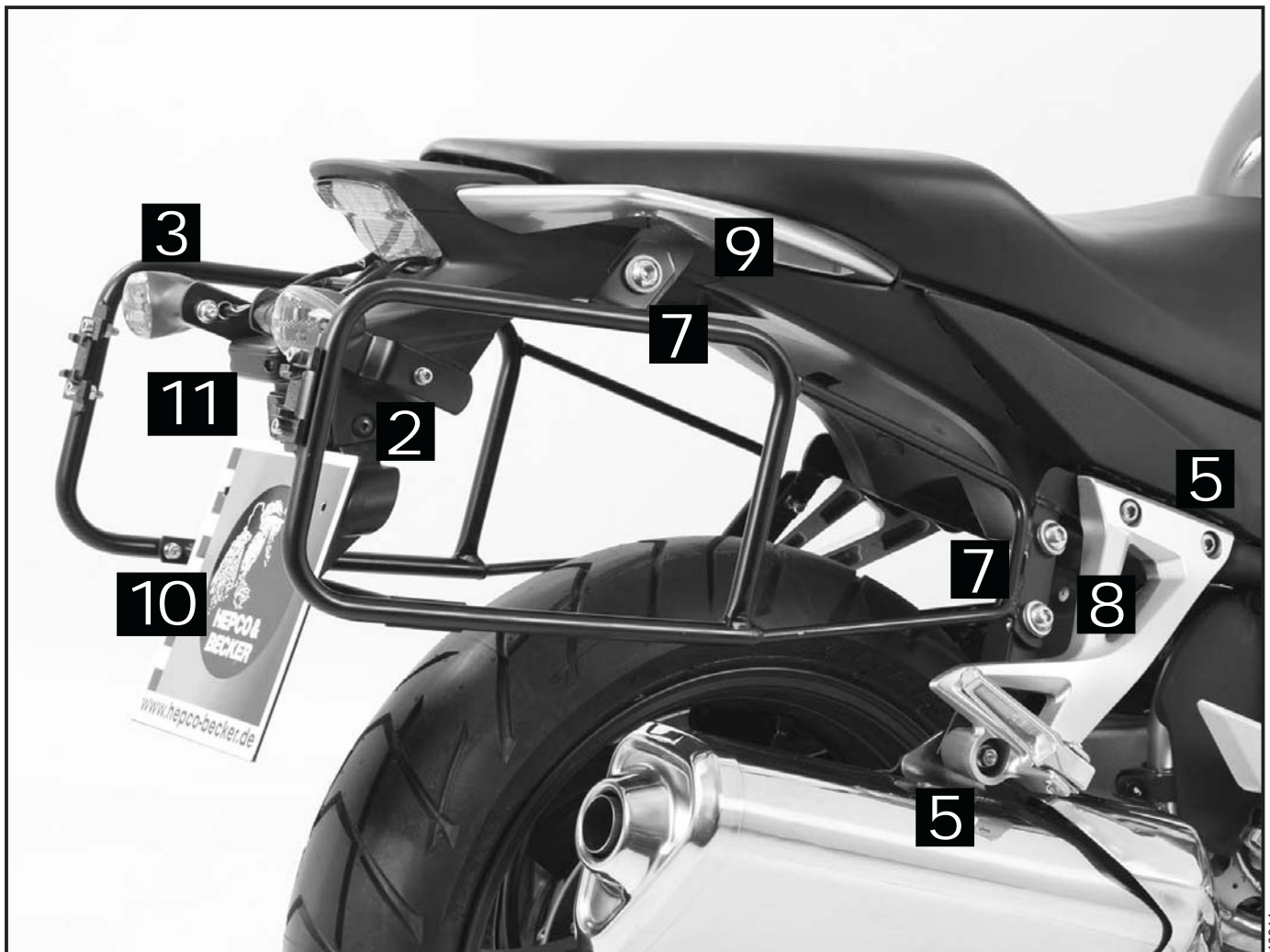
Seitenkoffer
Topcases
Gepäckträger
Lock it System
Soffbags
Aluminiumkoffer
Lederkoffer
Schutzbügel
Hauptständer
Chopper-Parts
Accessoires



Montage

Der Bausatz umfaßt die folgenden Teile:

Stück	Bestellnr.	Bezeichnung	Stück	Bestellnr.	Bezeichnung
1	700007629	Kofferträger, links	4	150.762	Inbusschraube M6 x 18
1	700007630	Kofferträger, rechts	2	150.766	Inbusschraube M6 x 35
1	700007631	Blinkerhalter	4	150.828	Sechskantschraube M6 x 16
1	700007632	Querbügel	6	151.070	Lock-it Systemschraube
1	700007633	Halteadapter vorne links	6	151.071	Lock-it Sicherungsscheibe
1	700007634	Halteadapter vorne rechts	12	150.809	U-Scheibe ø6,4
1	700007635	Adapterlasche oben links	2	150.810	U-Scheibe ø8,4
1	700007636	Adapterlasche oben rechts	2	151.012	Karoseriescheiben ø6,4 x ø30 x 1,5
2	150.891	Linsenkopfschraube M8 x 25	7	150.799	Selbstsichernde Mutter M6
1	150.769	Inbusschraube M6 x 50	2	151.339	Alu-Distanzen ø13 x ø9 x 10 mm
			1		Schablone



Kofferträger

HONDA CROSSRUNNER

Artikel-Nr.:
650.968 00 01 schwarz



Montage

Seitenkoffer

Topcases

Gepäckträger

Lock it System

Softbags

Aluminiumkoffer

Lederkoffer

Schutzbügel

Hauptständer

Chopper-Parts

Accessoires

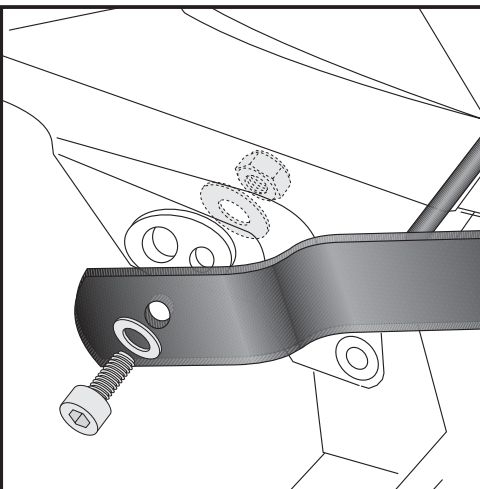
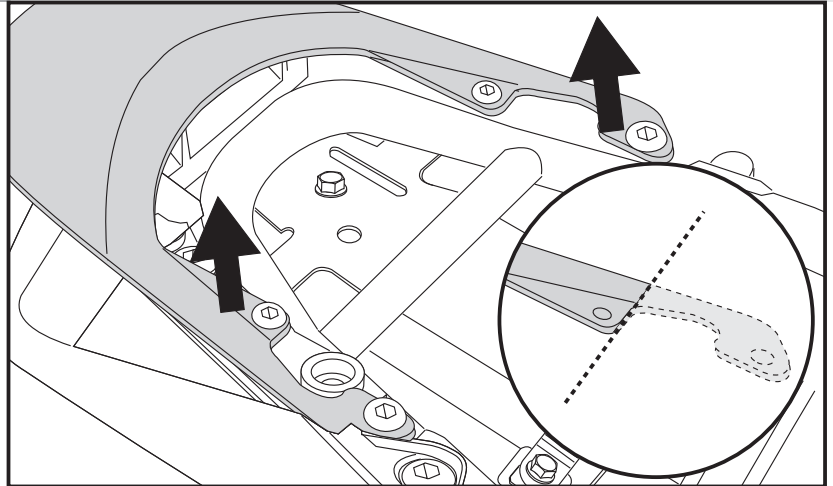
Vorbereitung:

Sitzbank abnehmen.
Obere Heckverkleidung demontieren.
Heckverkleidung lt. Schablone abändern
und wieder anbringen.

Tipp:

Schrauben sie alle Teile an und lassen sie die
zugänglichen Schrauben etwas locker.
Nachdem alles montiert ist, werden alle
Schrauben auf das entsprechende Anzugs-
moment angezogen. Dadurch wird sicher-
gestellt, dass das Produkt spannungsfrei
angebaut ist. Damit ist eine lange Lebensdauer
sichergestellt !

1



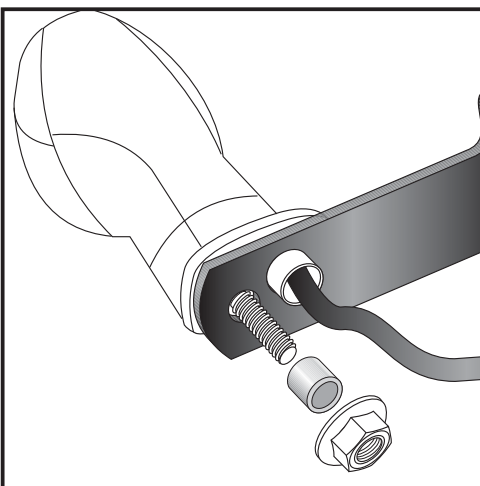
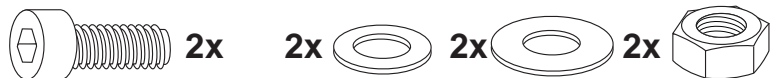
2

Vorbereitung:

Blinker demontieren. Zum Trennen der Blinkerkabel muss die
Kotflügel - Innenverkleidung gelöst und abgehängt werden.

Montage des Blinkerhalters links und rechts:

Dieser wird an den Original Befestigungspunkten (kleine Bohrung)
montiert. Von außen die Inbusschraube M6x35 sowie U-Scheibe Ø6,4
durchstecken. Zur Verschraubung von hinten die Karosseriescheibe
Ø30xØ6,4x1,5mm und die selbstsichernde Mutter M6 verwenden.



3

Montage der Blinker links und rechts:

Die Blinker an den Blinkerhalter mit der Originalmutter montieren.
Unter die Mutter die Aludistanz Ø13xØ9x10mm fügen.

Die Blinkerkabel zwischen Schlussleuchte und Kunststoff-
verkleidung führen und wieder anschließen.
(Dazu Schlussleuchte lösen).
Die Länge der Blinkerkable ist ausreichend.

Nun kann die Kotflügel - Innenverkleidung wieder montiert werden.



Kofferträger

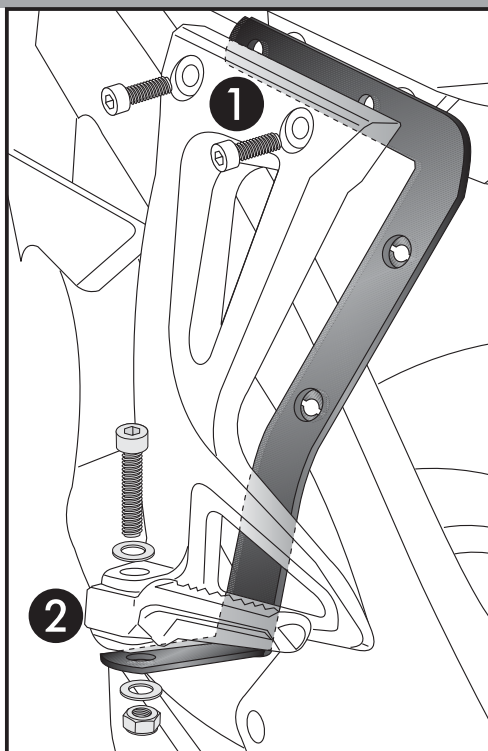
HONDA CROSSRUNNER

Artikel-Nr.:
650.968 00 01 schwarz



Montage

Seitenkoffer
Topcases
Gepäckträger
Lock it System
Softbags
Aluminiumkoffer
Lederkoffer
Schutzbügel
Hauptständer
Chopper-Parts
Accessoires



4

Befestigung des Halteadapters vorne links:

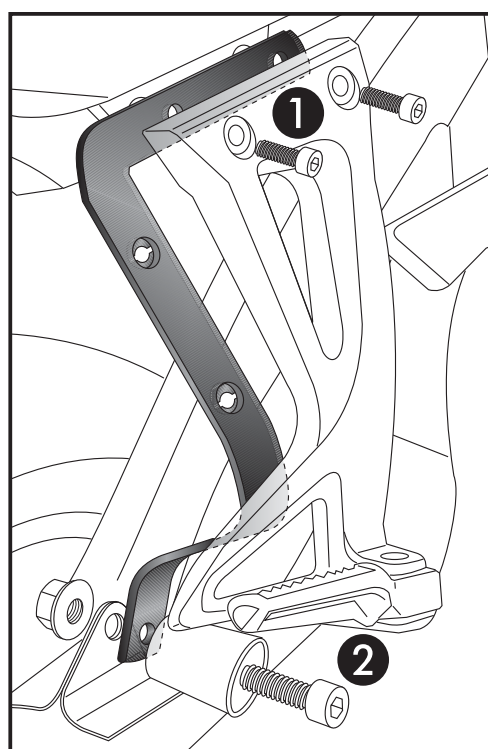
Sozius-Fußrastenausleger demontieren, den Haltebolzen des Fußraster entfernen und die Inbusschraube M6x50 einstecken.

Oben: ①

Den Halteadapter zwischen Rahmen und Ausleger mit den Originalschrauben befestigen.

Unten: ②

am Fußrasteraster an der zuvor montierten Inbusschraube mit der selbstsichernden Mutter M6 sowie U-Scheiben Ø6,4.



5

Befestigung des Halteadapters vorne rechts:

Sozius-Fußrastenausleger demontieren, Auspufftopfverschraubung lösen.

Oben: ①

Den Halteadapter zwischen Rahmen und Ausleger mit den Originalschrauben befestigen.

Unten: ②

der Adapter wird zwischen Topaufhängung und Fußrastenausleger mit der Originalschraube montiert.

Kofferträger

HONDA CROSSRUNNER

Artikel-Nr.:
650.968 00 01 schwarz



Montage

Seitenkoffer

Topcases

Gepäckträger

Lock it System

Softbags

Aluminiumkoffer

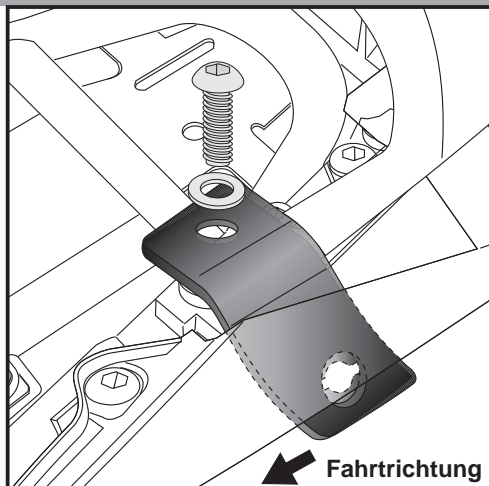
Lederkoffer

Schutzbügel

Hauptständer

Chopper-Parts

Accessoires

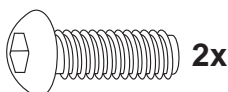


6

Befestigung der Adapterlasche links und rechts oben:

Die vordere Schraube der Seitenverkleidung ausdrehen (entfällt)
Die Adapterlasche über der nun freien Bohrung positionieren und mit der Linsenkopfschraube M8x25 sowie U-Scheibe Ø8,4 verschrauben.

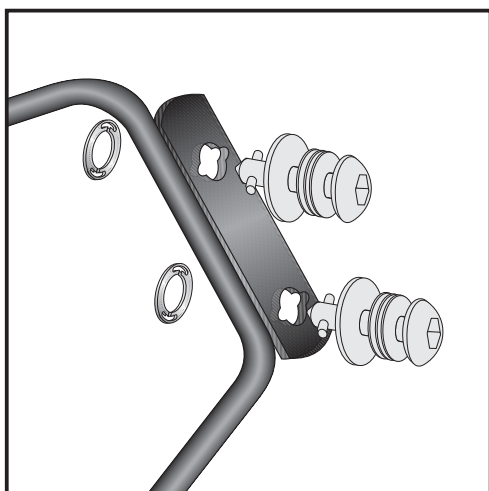
Achtung: links und rechts beachten (Lasche muss nach hinten zeigen).



2x



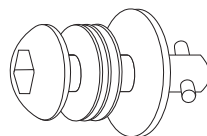
2x



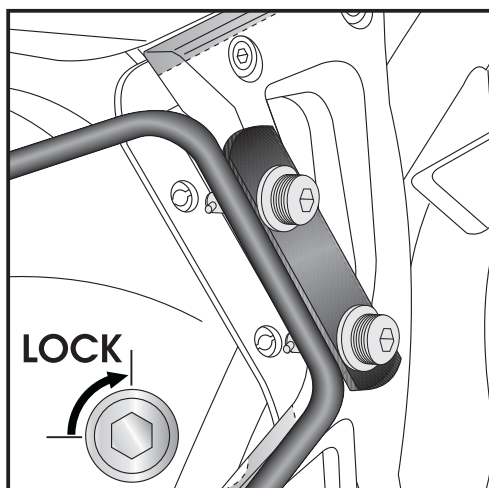
7

Montage der Lock it System-Schrauben:

An den Kofferträgern links / rechts werden die Lock it System-Schrauben an den Befestigungslaschen mittels der Sicherungsscheibe montiert. Die Scheiben und Lock it System-Schrauben verbleiben bei Demontage an den Befestigungspunkten der Kofferträger.



6x



8

Montage der Kofferträger links / rechts:

Die vorbereiteten Kofferträger werden an den Halteadaptoren mittels der Lock it System-Schrauben befestigt.

ACHTUNG:

Lock it System-Schrauben nicht überdrehen !

Langsam drehen (Viertelumdrehung) bis die Schraube fühlbar einrastet und am Anschlag anliegt.

Packende Ideen.

4

Kofferträger

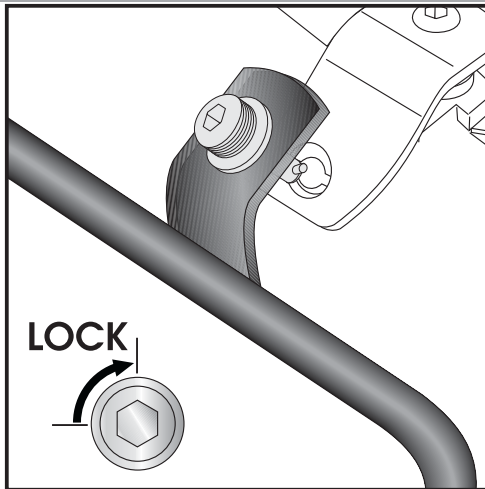
HONDA CROSSRUNNER

Artikel-Nr.:
650.968 00 01 schwarz



Montage

Seitenkoffer
Topcases
Gepäckträger
Lock it System
Softbags
Aluminiumkoffer
Lederkoffer
Schutzbügel
Hauptständer
Chopper-Parts
Accessoires

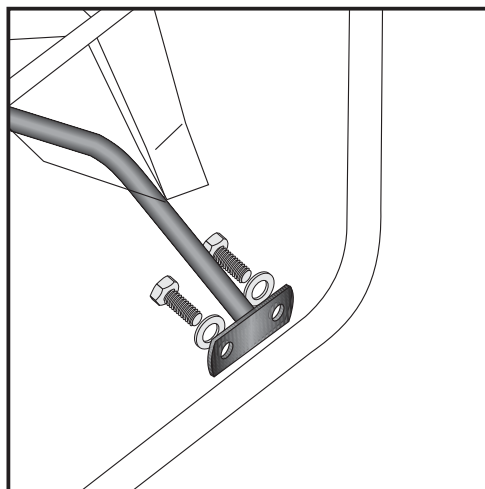


9

Montage der Kofferträger links / rechts:
Die vorbereiteten Kofferträger werden an den Adapterlaschen mittels der Lock it System-Schrauben befestigt.

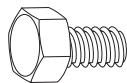
ACHTUNG:

Lock it System-Schrauben nicht überdrehen !
Langsam drehen (Viertelumdrehung) bis die Schraube fühlbar einrastet und am Anschlag anliegt.



10

Befestigung des Querbügels:
er verläuft quer in Fahrtrichtung gesehen vor der Nummerschildauflage.
Er wird links und rechts an den freien Gewinden im Kofferträger mit den Sechskantschrauben M6x16 sowie U-Scheiben Ø6,4 verschraubt.



4x

4x



Kofferträger

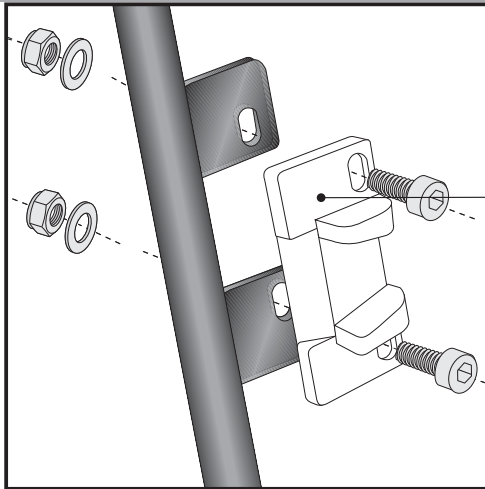
HONDA CROSSRUNNER

Artikel-Nr.:
650.968 00 01 schwarz



Montage

Seitenkoffer
Topcases
Gepäckträger
Lock it System
Softbags
Aluminiumkoffer
Lederkoffer
Schutzbügel
Hauptständer
Chopper-Parts
Accessoires



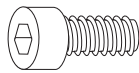
11

Hinweise zur Koffermontage

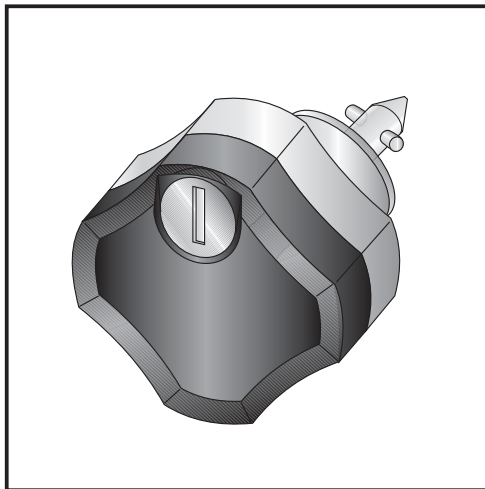
Montage des Metalladapters zum Einhängen des Kofferhalteschlosses

HINWEIS :
die Metalladapter liegen den Koffern bei, nicht diesem Kofferträgerset.

Die notwendigen Schrauben zur Montage der Metalladapter am Kofferträger sind beigelegt (Inbusschrauben M6 x 18, U-Scheiben $\varnothing 6,4$, selbstsichernde Muttern M6).



je 4x



Diebstahlschutz

Die optional unter der Bestell-Nummer: 151.050 erhältlichen abschließbaren Lock it System-Schrauben stellen einen wirksamen Diebstahlschutz des Kofferträgers dar.

Es wird empfohlen, pro Seite eine normale Lock it System-Schraube durch diese abschließbare Schraube zu ersetzen.

Anzugsmomente des Motorradherstellers beachten!
Nach der Montage alle Verschraubungen auf festen Sitz kontrollieren!
Bitte beachten Sie unsere beigelegten Serviceinformationen.

Als weiteres Zubehör lieferbar:
Gepäckbrücke Alurack
Motorschutzbügel
Hauptständer
C-Bow Halter für Softtaschen

Art.-Nr.: 650.968 01 01
Art.-Nr.: 501.968
Art.-Nr.: 505.968
Art.-Nr.: 630.968



Hepco & Becker GmbH
An der Steinmauer 6

D-66955 Pirmasens

Tel.: 06331 - 1453 - 100
Fax: 06331 - 1453 - 120
eMail: vertrieb@hepco-becker.de
www.hepco-becker.de

Side carrier

HONDA CROSSRUNNER

Item - No.:
650.968 00 01 black



Side cases

Top cases

luggage frames

Lock it system

Softbags

Aluminium luggage

Leather luggage

Protection bars

Center stands

Chopper parts

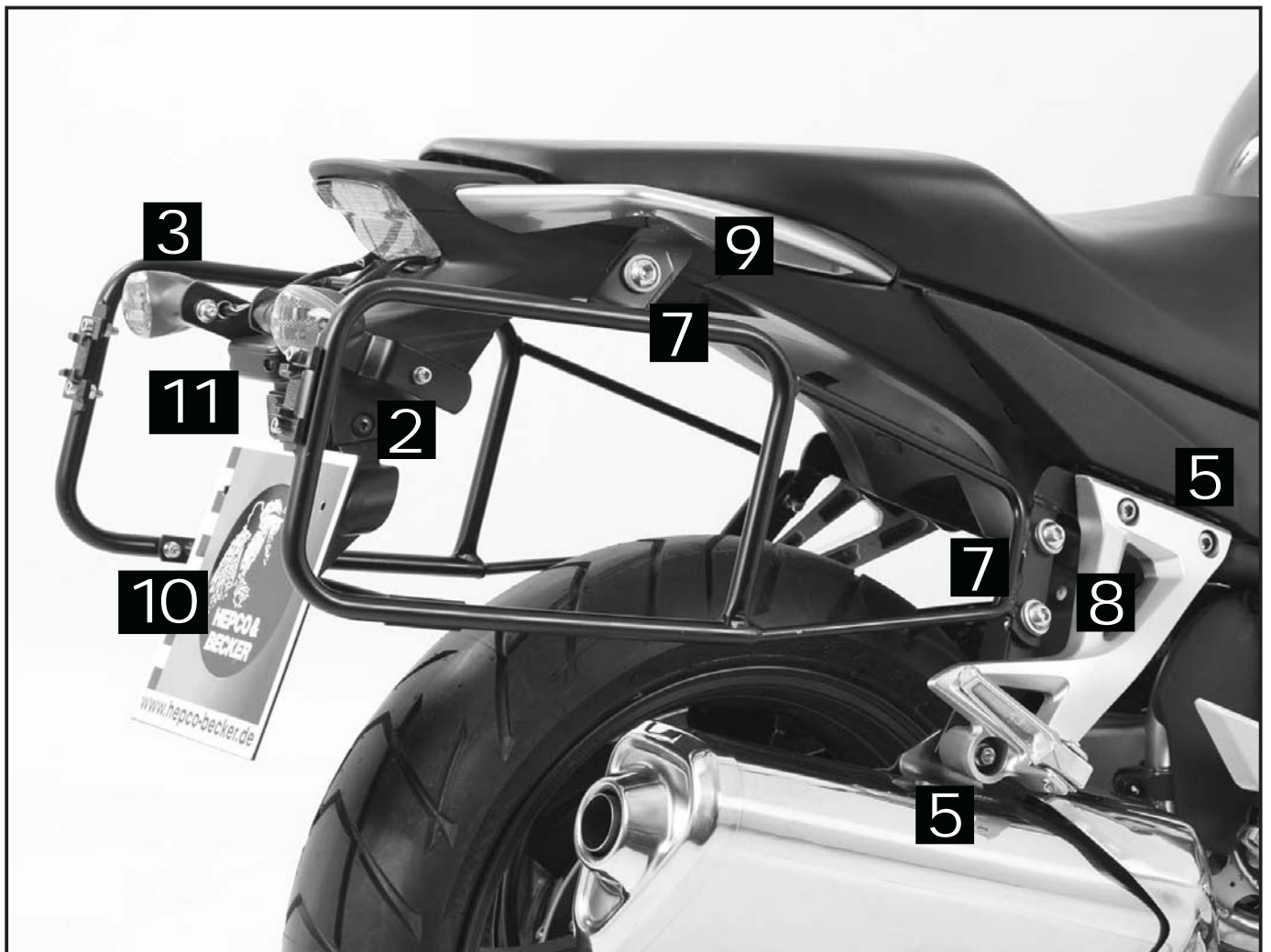
Accessories



Assembling instructions

The kit includes the following parts:

Quant	item no.	description	Quant	item no.	description
1	700007629	carrier left	4	150.762	allen screw M6 x 18
1	700007630	carrier right	2	150.766	allen screw M6 x 35
1	700007631	blinker holder	4	150.828	hexagon bolt M6 x 16
1	700007632	bracing bow	6	151.070	lock it screw
1	700007633	footrest adapter left	6	151.071	lock washer
1	700007634	footrest adapter right	12	150.809	washer ø6,4
1	700007635	top adapter left	2	150.810	washer ø8,4
1	700007636	top adapter right	2	151.012	body washer ø6,4 x ø30 x 1,5mm
2	150.891	filister head screw M8 x 25	7	150.799	self-nock nut M6
1	150.769	allen screw M6 x 50	2	151.339	Aluspacer ø13 x ø9 x 10 mm
			1		pattern



Side carrier

HONDA CROSSRUNNER

Item - No.:
650.968 00 01 black



Side cases

Top cases

luggage frames

Lock it system

Softbags

Aluminium luggage

Leather luggage

Protection bars

Center stands

Chopper parts

Accessories

Assembling instructions

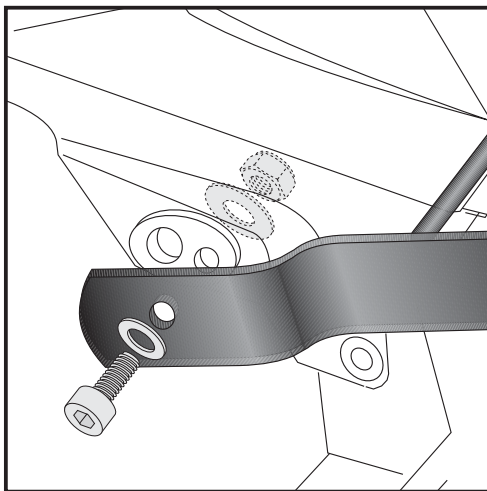
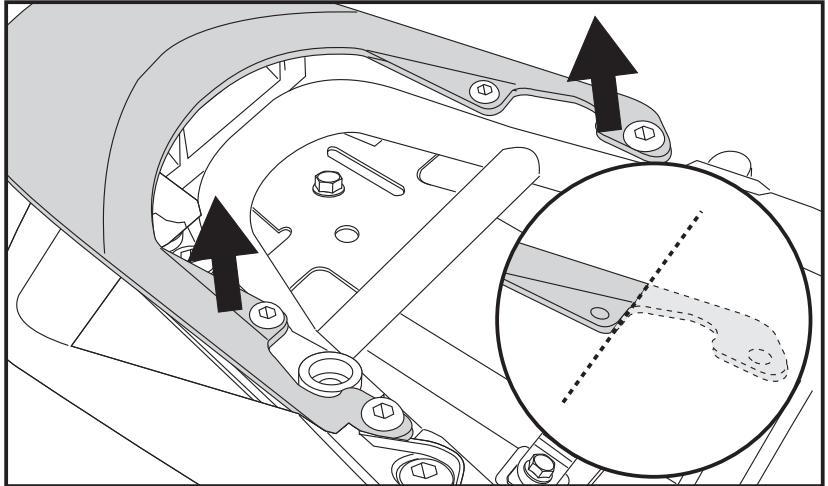
Preparing:

Dismantle seat and top rear cover.
Cut the rear cover as shown in the drilling pattern and mount it again.

Tip:

Fit all parts and screw on not too strong.
After mounting all parts, the screws should be tightened to the torque specified.
This guarantees, that the kit is mounted without tension.

1



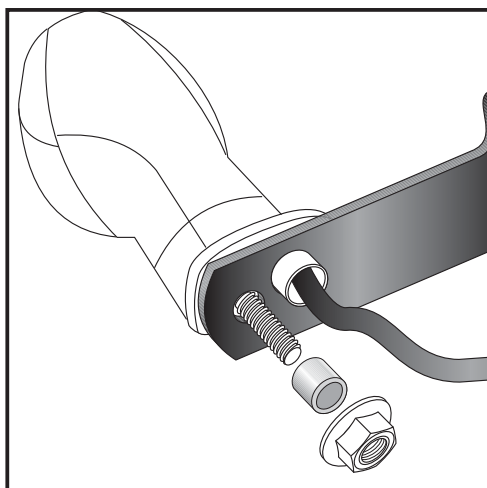
2

Preparing:

Dismantle the blinkers. To disconnect the blinker cable it is necessary to loosen the fender cover.

Fastening of the blinker holder left + right:

at the original fixing points (little boring) montiert. Outside use allen screw M6x35 and Ø6,4. Inside use body washer Ø30xØ6,4x1,5mm and self lock nut M6.



3

Fastening of the blinker left + right:

at the blinker holder with original nut.
Sandwich spacer Ø13xØ9x10mm under the original nut.

Stick the blinker cable between rear light and plastic cover and connect it again.

Mount the fender cover again.



Luggage ideas.

2

Side carrier

HONDA CROSSRUNNER

Item - No.:
650.968 00 01 black



Assembling instructions

Side cases

Top cases

luggage frames

Lock it system

Softbags

Aluminium luggage

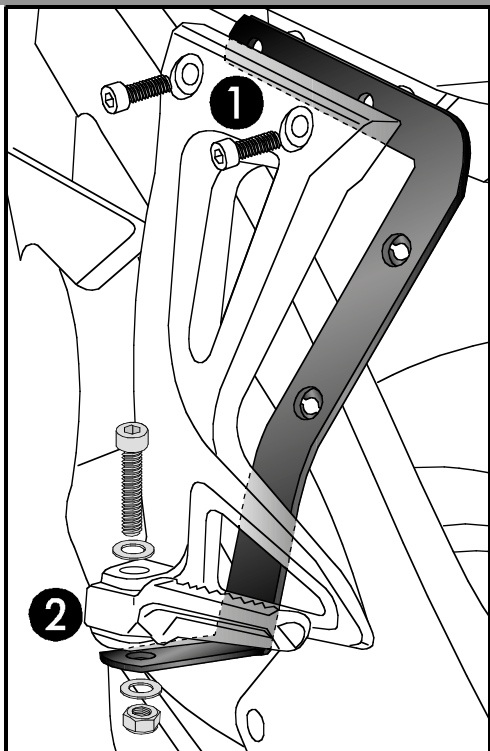
Leather luggage

Protection bars

Center stands

Chopper parts

Accessories



4

Fastening of footrest adapter left:

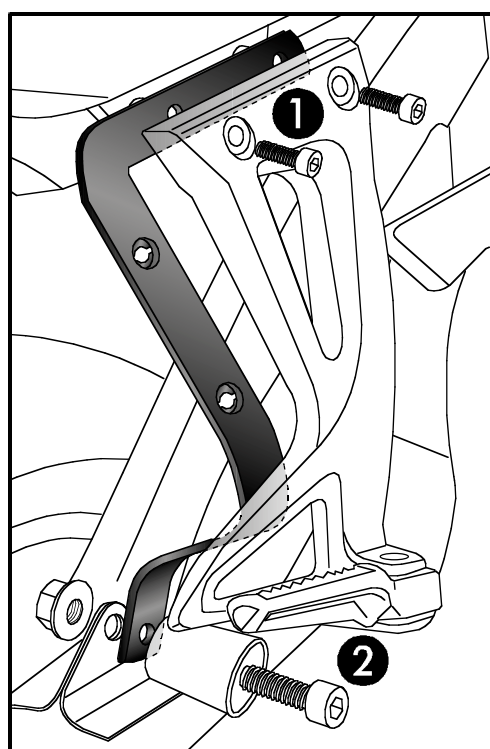
Dismantle footrest bracket, change footrest bolt with allen screw M6x50.

Top: ①

Place the adapter between frame and footrest bracket and fix the parts with the original screws.

Bottom: ②

at the footrest bracket at the allen screw (already mounted) with self lock nut M6 and washer Ø6,4.



5

Fastening of footrest adapter right:

Dismantle footrest bracket, unscrew the exhaust pipe bolting.

Top: ①

Place the adapter between frame and footrest bracket and fix the parts with the original screws.

Bottom: ②

between exhaust pipe suspension and footrest bracket with original screws.

Luggage ideas.

3

Side carrier

HONDA CROSSRUNNER

Item - No.:
650.968 00 01 black



Assembling instructions

Side cases

Top cases

luggage frames

Lock it system

Softbags

Aluminium luggage

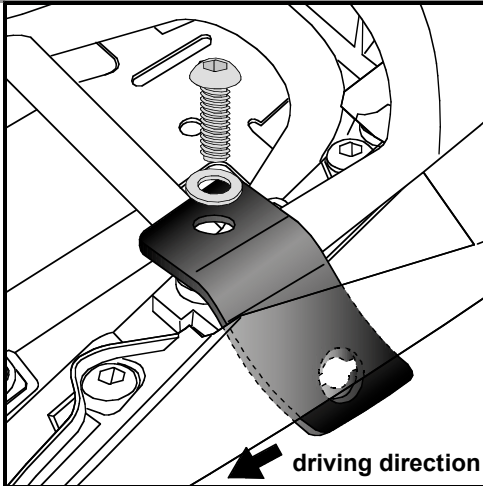
Leather luggage

Protection bars

Center stands

Chopper parts

Accessories



7

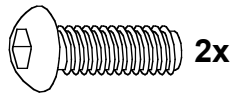
Fastening of the top adapters left and right:

Unscrew front bolting of the side cover, screws are obsolete.

Fix the adapters with filister head screws M8x25 with washers Ø8,4.

NOTICE: watch left and right adapters (not similar).

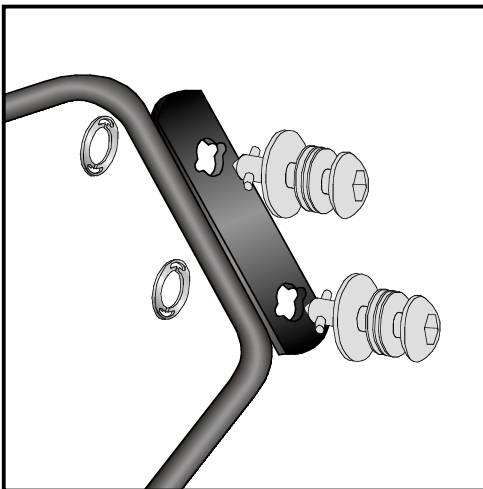
Adapters must point backwards.



2x



2x

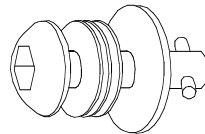


8

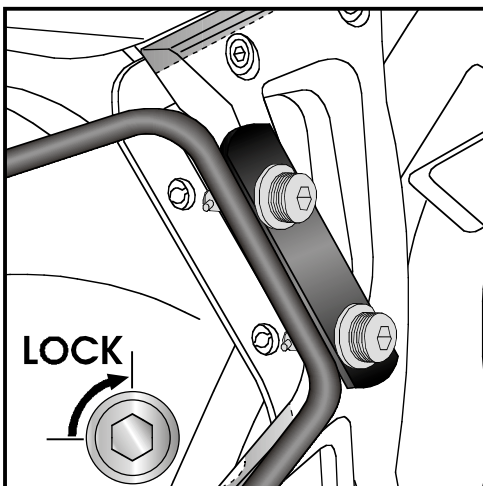
Fastening of Lock it screws:

The Lock it screws will be fixed at the carriers left and right with lock washers.

You have to do it only once - the screws and lock washers remain at the carriers.



6x



9

Fastening of carrier :

The carriers will now be fixed to the adapter with Lock it -screws

Attention !

Don't overturn the Lock it screw !

Rotate slowly one quarter of a turn until screw engages.

Luggage ideas.

4

Side carrier

HONDA CROSSRUNNER

Item - No.:
650.968 00 01 black



Assembling instructions

Side cases

Top cases

luggage frames

Lock it system

Softbags

Aluminium luggage

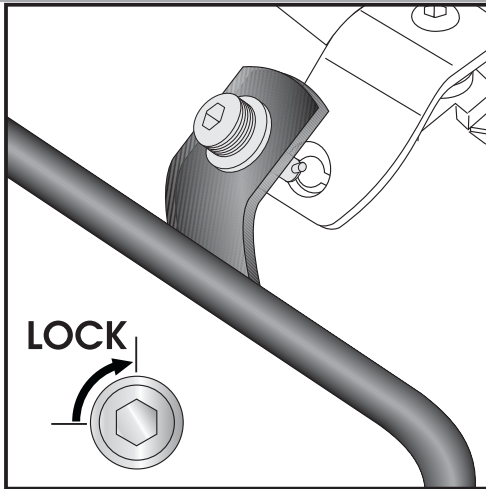
Leather luggage

Protection bars

Center stands

Chopper parts

Accessories



9

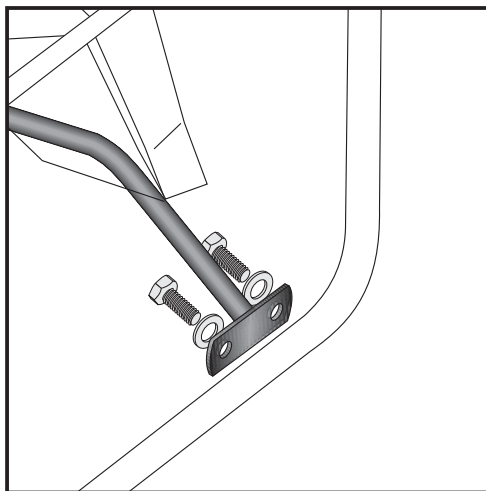
Fastening of carrier :

The carriers will now be fixed to the adapter with Lock it -screws

Attention !

Don't overturn the Lock it screw !

Rotate slowly one quarter of a turn until screw engages.

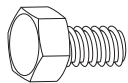


10

Fastening of the bracing bow:

behind the number plate holder with hexagon bolt M 6 x 16 and washers $\varnothing 6,4$.

Use the threads at the inner side of the side carriers.



4x

4x



Side carrier

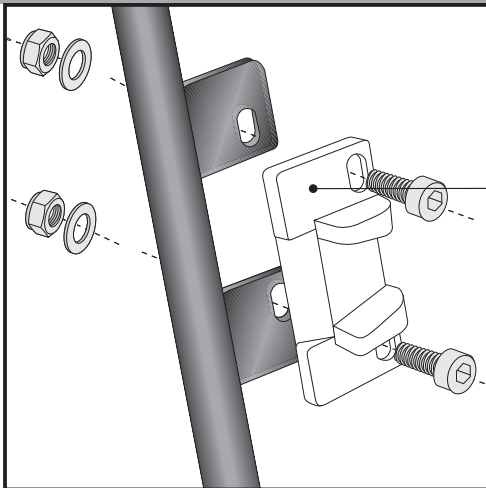
HONDA CROSSRUNNER

Item - No.:
650.968 00 01 black



Side cases
Top cases
luggage frames
Lock it system
Softbags
Aluminium luggage
Leather luggage
Protection bars
Center stands
Chopper parts
Accessories

Assembling instructions



11

Hint: assembling side cases

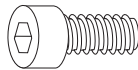
Fastening of adapter to hook in the fixing lock

Hint :

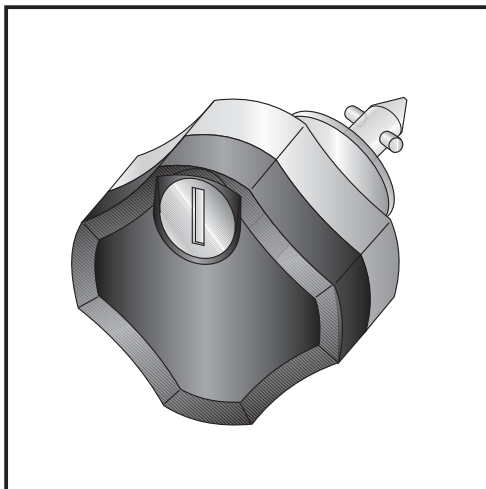
The adapters are enclosed with the side cases.
They are not included in the side carrier set.

The necessary screws for mounting the metal adapter on the carrier are part of this set.

(Filister headscrew M6 x 18, washer ø6,4 and self lock nut M6).



each 4x



Anti-theft-device

Sold separately - item-no: 151.050

It is recommended to use one on each side of the side-carrier,
instead of the ordinary lock-it screw, for theft protection.

Control all screw connections after the assembling for tightness!
Please notice our enclosed service information.

Also available:

Rear rack (Alurack)

Engine guard

Center stand

C-Bow Holder for softbags

Item-No. 650.968 01 01

Item-No. 501.968

Item-No. 505.968

Item-No. 630.968



Hepco & Becker GmbH
An der Steinmauer 6
D-66955 Pirmasens
Germany

Tel.: +49 6331 - 1453 - 100

Fax: +49 6331 - 1453 - 120

eMail: vertrieb@hepco-becker.de

www.hepco-becker.de

HONDA CROSSRUNNER

Schablone für / Pattern for

630.968 / 650.968 00 01

