



MODEL APRILIA DORSODURO 750

YEAR 2008-->

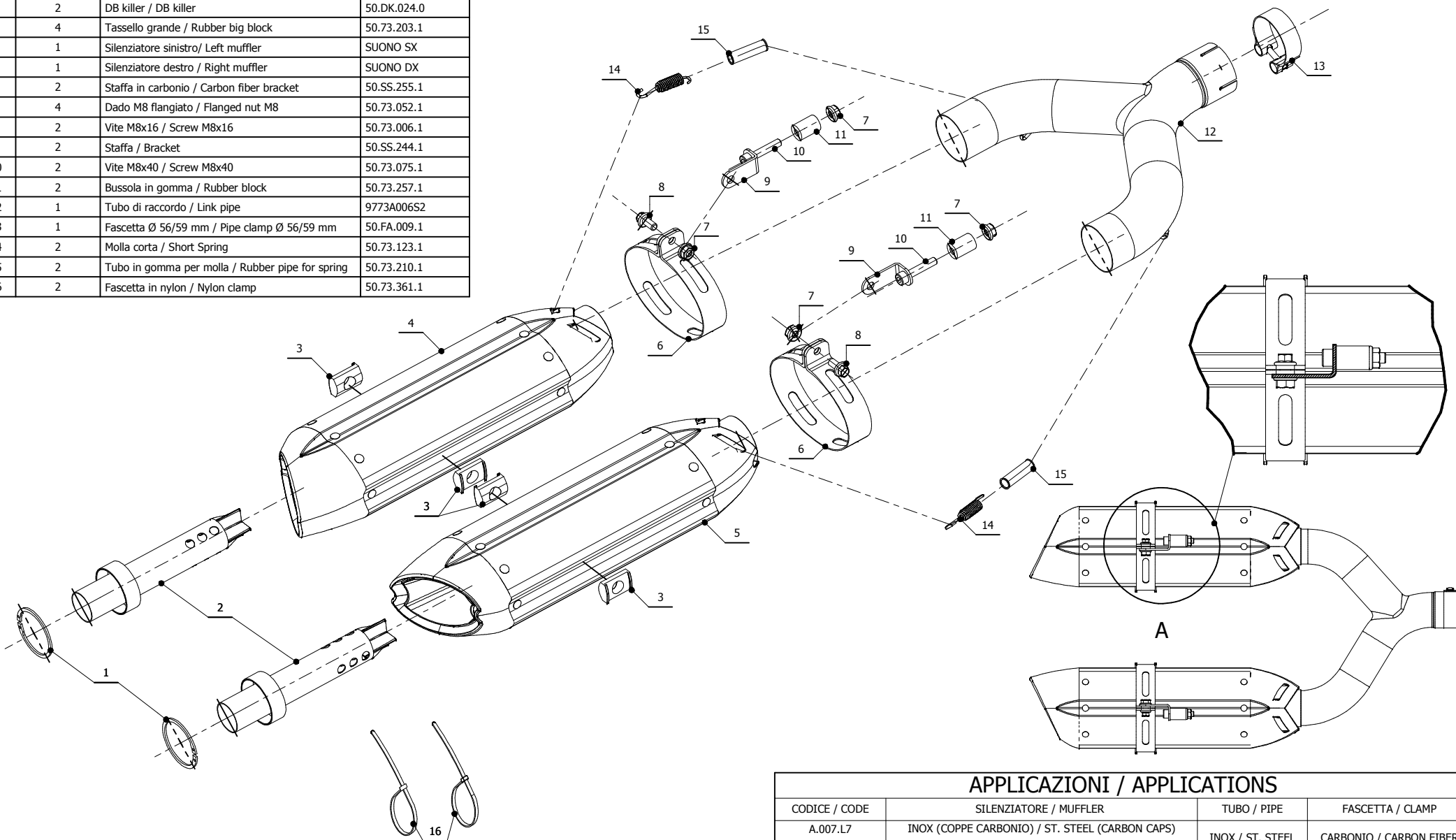
LINE SPORT

MUFFLER SUONO

SCHEMATIC

ELENCO PARTI / PARTS LIST

#	QTÀ / QTY	DESCRIZIONE / DESCRIPTION	CODICE / CODE
1	2	Anello Seger / Seger ring	50.73.218.1
2	2	DB killer / DB killer	50.DK.024.0
3	4	Tassello grande / Rubber big block	50.73.203.1
4	1	Silenziatore sinistro/ Left muffler	SUONO SX
5	1	Silenziatore destro / Right muffler	SUONO DX
6	2	Staffa in carbonio / Carbon fiber bracket	50.SS.255.1
7	4	Dado M8 flangiato / Flanged nut M8	50.73.052.1
8	2	Vite M8x16 / Screw M8x16	50.73.006.1
9	2	Staffa / Bracket	50.SS.244.1
10	2	Vite M8x40 / Screw M8x40	50.73.075.1
11	2	Bussola in gomma / Rubber block	50.73.257.1
12	1	Tubo di raccordo / Link pipe	9773A006S2
13	1	Fascetta Ø 56/59 mm / Pipe clamp Ø 56/59 mm	50.FA.009.1
14	2	Molla corta / Short Spring	50.73.123.1
15	2	Tubo in gomma per molla / Rubber pipe for spring	50.73.210.1
16	2	Fascetta in nylon / Nylon clamp	50.73.361.1



APPLICAZIONI / APPLICATIONS

CODICE / CODE	SILENZIATORE / MUFFLER	TUBO / PIPE	FASCETTA / CLAMP
A.007.L7	INOX (COPPE CARBONIO) / ST. STEEL (CARBON CAPS)	INOX / ST. STEEL	CARBONIO / CARBON FIBER
A.007.L9	CARBONIO (COPPE CARBONIO) / CARBON (CARBON CAPS)	INOX / ST. STEEL	CARBONIO / CARBON FIBER