



MINISTERIO
DE CIENCIA
Y TECNOLOGÍA



A140 X R1 1/2

DIRECCIÓN GENERAL DE
POLÍTICA TECNOLÓGICA

SUBDIRECCIÓN GENERAL DE
CALIDAD Y SEGURIDAD
INDUSTRIAL

HC/R-E9-00.1031

Página / Page 1 / 2

COMUNICACIÓN / COMMUNICATION:

Concerniente a (1): LA CONCESIÓN DE HOMOLOGACIÓN
LA EXTENSIÓN DE HOMOLOGACIÓN
LA DENEGACIÓN DE HOMOLOGACIÓN
LA RETIRADA DE HOMOLOGACIÓN
EL CESE DEFINITIVO DE PRODUCCIÓN

Concerning (1): APPROVAL GRANTED
APPROVAL-EXTENDED
APPROVAL-REFUSED
APPROVAL-WITHDRAWN
PRODUCTION-DEFINITELY-DISCONTINUED

de un tipo de proyector en aplicación del Reglamento nº 112.
of a type of headlamp pursuant to Regulation No.112.

Nº de homologación/ Approval No.: HC/R-E9-00.1031

Extensión nº / Extension No.: ----

1. Marca de fábrica o comercial del dispositivo / Trade name or mark of the device: JUTE
2. Designación del tipo de dispositivo dado por el fabricante / Manufacturer's name for the type of device:
JUTE A140-A
3. Nombre y dirección del fabricante / Manufacturer's name and address:
[REDACTED]
4. En su caso, nombre y dirección del representante del fabricante / If applicable, name and address of
manufacturer's representative: ----
5. Dispositivo presentado a homologación el / Submitted for approval on: 13/12/2002
6. Servicio técnico encargado de los ensayos de homologación / Technical service responsible for conducting
approval test: IDIADA
7. Fecha del informe realizado por dicho servicio / Date of report issued by that service: 02/07/2003
8. Número del informe realizado por dicho servicio / Number of report issued by that service: K021226
9. Breve descripción / Concise description:
 - Categoría indicada por el marcado pertinente / Category as described by the relevant marking: HC/R
 - Número y categoría(s) de la(s) lámpara(s) de filamento / Number and category(ies) of filament lamp(s):
1 x H4

(1) Táchese lo que no proceda / Strike out what does not apply



MINISTERIO
DE CIENCIA
Y TECNOLOGÍA



A140 TTKJ 2/12
DIRECCION GENERAL DE
POLITICA TECNOLOGICA

SUBDIRECCION GENERAL DE
CALIDAD Y SEGURIDAD
INDUSTRIAL

HC/R-E9-00.1031

Página / Page 2 / 2

10. Posición de la marca de homologación / *Approval mark position: Ver docum,entación técnica / See technical documentation*
11. Motivo(s) de la extensión de homologación / *Reason(s) for extension of approval: -----*
12. La homologación se concede/~~extiende~~/~~deniega~~/~~retira~~ ⁽¹⁾ / *Approval granted/ extended / refused / withdrawn ⁽¹⁾*
13. Lugar / *Place: Madrid*
14. Fecha / *Date: 03/07/2003*
15. Firma / *Signature:*

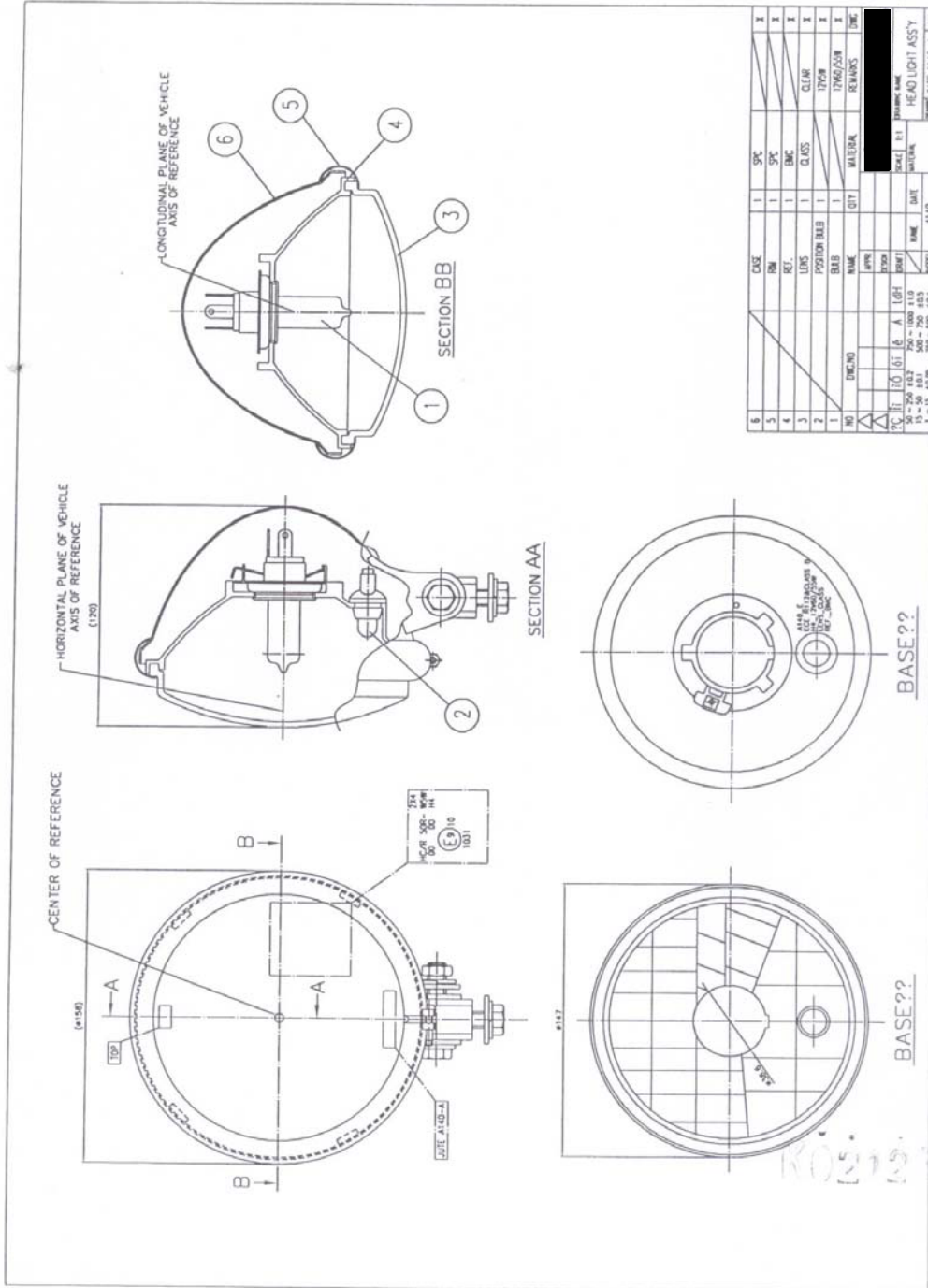
EL SUBDIRECTOR GENERAL DE CALIDAD Y
SEGURIDAD INDUSTRIAL
Resolución: P.D. 23-05-00

Fdo. Antonio Muñoz Muñoz

16. Se adjunta la lista de apartados que constituyen el expediente de homologación depositado en el servicio administrativo que ha concedido la homologación y que pueden ser obtenidos a petición. / *The list of documents deposited with the Administrative Service which has granted approval is annexed to this communication and may be obtained on request.*
 - Informe del ensayo / *Test report*
 - Documentación suministrada por el fabricante / *Documentation supplied by the manufacturer*

⁽¹⁾ Táchese lo que no proceda / *Strike out what does not apply*

A140 大机 1/2



NO.	DESCRIPTION	QTY	MATERIAL	REMARKS	ENG
1	BULB	1	17962/25W		
2	POSITION RING	1	17962/25W		
3	CLAMP	1			
4	REF.	1			
5	SPC	1			
6	CASE	1			

DATE	BY	CHKD	DATE	BY	CHKD
10/16/01					

PC	IT	10	16	A	1.6H
300	1000	11.0			
250	250	15.0			
250	250	15.0			
250	250	15.0			

MODEL	NAME	DATE	BY	CHKD	DATE	BY	CHKD
A140							

DATE	BY	CHKD	DATE	BY	CHKD