

2416 2000 2100



E 210

HONDA AFRICA TWIN 750 '93

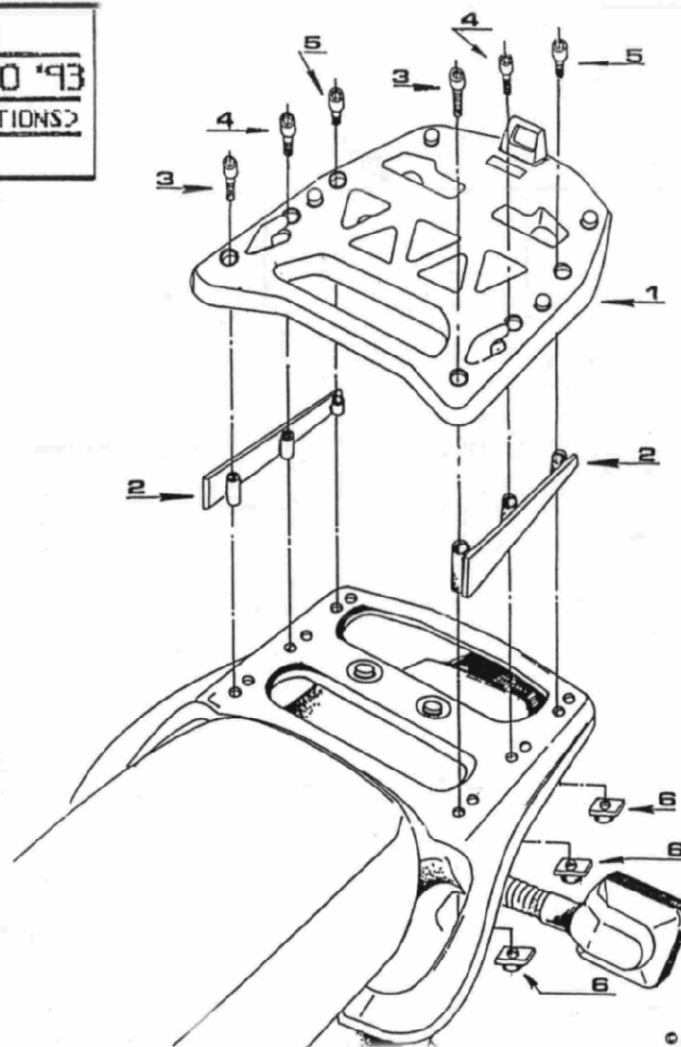
ISTRUZIONI DI MONTAGGIO <MOUNTING INSTRUCTIONS>

<INSTRUCTIONS DE MONTAGE>

ATTENZIONE: TOGLIERE LA PIASTRA IN PLASTICA
ORIGINALE.

ATTENTION: ENLEVER LA PLAQUE EN PLASTIQUE
ORIGINALE.

N°	DESCRIZIONE DEL KIT (KIT DESCRIPTION) (DESCRIPTION DU KIT)	QUANTITA' (QUANTITY) (QUANTITE)
1	PIASTRA E 200 (E 200 PLATE) (PLAQUE E 200)	1
2	SUPPORTO (SUPPORT) (SUPPORT)	2
3	VITE TCEI M 6 X 45 (SCREW M 6 X 45) (VIS M 6 X 45 6 PANS CREUX)	2
4	VITE TCEI M 6 X 35 (SCREW M 6 X 35) (VIS M 6 X 35 6 PANS CREUX)	2
5	VITE TCEI M 6 X 30 (SCREW M 6 X 30) (VIS M 6 X 30 6 PANS CREUX)	2
6	DADO ORIGINALE (ORIGINAL NUT) (ECROU ORIGINAL)	-



© Copyright