

Schalthebel

Gear Lever

DEUTSCH - Vielen Dank, dass Sie sich für dieses Qualitätsprodukt von SW-MOTECH entschieden haben.

☞ Bitte besuchen Sie unseren Webshop für weitere Informationen wie Modellzuweisungen und PDF-Anleitung. Erforderliche Dokumente (z. B. ABE) stehen als Download zur Verfügung. >> www.sw-motech.com

Die Montage und/oder Wartung dieses Produkts erfordert ein gutes technisches Verständnis. Zu Ihrer eigenen Sicherheit empfiehlt SW-MOTECH, die Montage und/oder Wartung durch eine Fachwerkstatt durchführen zu lassen. SW-MOTECH übernimmt keine Haftung für Schäden, die durch eine unsachgemäße Montage und/oder Wartung verursacht wurden.

Beachten Sie unbedingt alle in der Anbauanleitung angegebenen Hinweise. Beachten Sie außerdem alle für die Montage relevanten Hinweise im Fahrzeughandbuch. Nichtbeachtung kann zu Schäden am Fahrzeug bzw. zur Gefährdung des Fahrers führen! Bitte heben Sie die Anbauanleitung als Referenz auf.

Dieses Produkt wurde für Fahrzeuge im Originalzustand entwickelt. Die Kompatibilität mit originalen Zubehörteilen bzw. den Zubehörteilen anderer Hersteller kann nicht gewährleistet werden. Montiertes Zubehör kann das Fahrverhalten und/oder die Stabilität Ihres Fahrzeugs verändern.

ALLGEMEINE HINWEISE

Bitte beachten Sie landesspezifische Vorschriften für Zulassung oder Betrieb Ihres Fahrzeugs bzw. anwendbare TÜV-Vorschriften. Lassen Sie eintragungspflichtige Teile nach Montage durch Ihre Prüfstelle in die Fahrzeugpapiere eintragen.

VORBEREITUNG: Lesen Sie aufmerksam die Anbauanleitung und stellen Sie sicher, dass alle Teile der Stückliste vorhanden sind. Achten Sie darauf, dass Ihr Fahrzeug sicher steht und nicht umfallen kann. Schalten Sie den Motor ab und ziehen Sie den Zündschlüssel. Lassen Sie ggf. den Motor/Auspuff abkühlen. Klemmen Sie bei Arbeiten an der Elektrik die Fahrzeugbatterie ab. Achten Sie darauf, nur geeignetes Werkzeug zu verwenden. Lassen Sie sich bei den Montagearbeiten von einer zweiten Person helfen.

MONTAGE: Alle vom Motorrad gelösten Teile und Verbindungen sind gemäß Fahrzeugherstellerangaben wieder zu montieren oder durch die von SW-MOTECH gelieferten Teile und Verbindungen zu ersetzen. Sichern Sie, falls nicht anderweitig definiert, alle Gewinde mit mittelstarker, flüssiger Schraubensicherung. Falls nicht durch den Fahrzeughersteller oder SW-MOTECH anderweitig definiert, müssen Schrauben und Muttern nach DIN/ISO angezogen werden. Stellen Sie nach erfolgter Montage sicher, dass alle zuvor gelösten Teile und Verbindungen wieder ordnungsgemäß montiert wurden.

FUNKTIONSKONTROLLE: Achten Sie nach Montage auf die uneingeschränkte Freigängigkeit und einwandfreie Funktion sämtlicher Fahrzeugteile. Kabel, Züge und Schläuche dürfen nicht scheuern und/oder geklemmt werden. Führen Sie vor Fahrtbeginn eine umfassende Funktionskontrolle durch. Prüfen Sie regelmäßig (alle 100 km) den ordnungsgemäßen Sitz aller bei Montage gelösten Teile und Verbindungen.

PRODUKTSPEZIFISCHE HINWEISE

ACHTUNG: Die Kurven- und Bodenfreiheit kann bei extremer Schräglage durch dieses Produkt eingeschränkt werden!

ACHTUNG: Stellen Sie nach Montage des Schalthebels sicher, dass die Freigängigkeit aller Komponenten im Montagebereich gewährleistet ist! Schalten Sie alle Gänge durch und stellen Sie sicher, dass die Justierung des Schalthebels Ihrer Fahrergonomie entspricht!

ENGLISH - Thank you for choosing this quality product from SW-MOTECH.

☞ Please visit our webshop for additional information, such as application charts and PDF mounting instructions. Any other documents that may be required (e.g. ABE certifications), are also available for download at our webshop. >> www.sw-motech.com

Installation and/or maintenance of this product requires good technical understanding. For your own safety SW-MOTECH recommends having installation and/or servicing carried out by a specialist workshop. SW-MOTECH assumes no liability for damage caused by improper installation and/or maintenance work.

Carefully follow all the directions given in the mounting instructions. Also pay attention to all relevant information in the vehicle manual during assembly. Nonconformance can lead to vehicle damage or even endanger the driver! Please keep the mounting instructions as reference.

This product was developed for vehicles in their original condition. Compatibility with original accessory parts or other manufacturers' accessory parts is not guaranteed. Installed accessories can change the driving behaviour and/or stability of your vehicle.

GENERAL INFORMATION

Please observe any country-specific regulations concerning vehicle registration or operation as well as TÜV regulations where applicable. If required, register installed parts in the vehicle documents together with the appropriate inspection authority.

PREPARATION: Read the mounting instructions carefully and make sure that all parts are included. Make sure that your vehicle is parked safely and cannot fall over. Turn off the engine and remove the ignition key. Let the motor/exhaust cool off if necessary. Disconnect the vehicle battery when working on the electrical system. Make sure to use only the appropriate tools. During installation have another person help you.

MOUNTING: All parts and connections removed from the vehicle must be reinstalled in accordance with the vehicle manufacturer specifications or replaced by parts and hardware delivered by SW-MOTECH. Secure all threads, unless otherwise specified, with medium-strong strength liquid thread locker. If not otherwise defined by the vehicle manufacturer or SW-MOTECH, screws and nuts must be tightened according to DIN/ISO specifications. After installation make sure that all parts and hardware previously removed are properly replaced.

FUNCTION CHECK: After installation also make sure that no moving parts are obstructed and function of the vehicle is not hindered in any way. Cables and hoses must not rub and/or be pinched. Before starting to ride, perform a comprehensive check of all functions. Regularly check (every 100 km) for the proper seating of all parts and connections removed during installation.

PRODUCT SPECIFIC INFORMATION

ATTENTION: While cornering at extrem lean angles, ground clearance can be reduced by using this product!

ATTENTION: After installation of the lever ensures that the clearance of all components is unobstructed! Check all gears and make sure that the adjustment of the lever is accorded to your driving ergonomics!

Konfektionierung durch / Packed by:

Datum der Konfektionierung / Date of packaging:



SW-MOTECH GmbH & Co. KG
Ernteweg 8/10
35282 Rauschenberg
Germany

Tel. / phone + 49 (0)6425 / 8168 - 050
Fax / fax + 49 (0)6425 / 8168 - 10
info@sw-motech.com
www.sw-motech.com

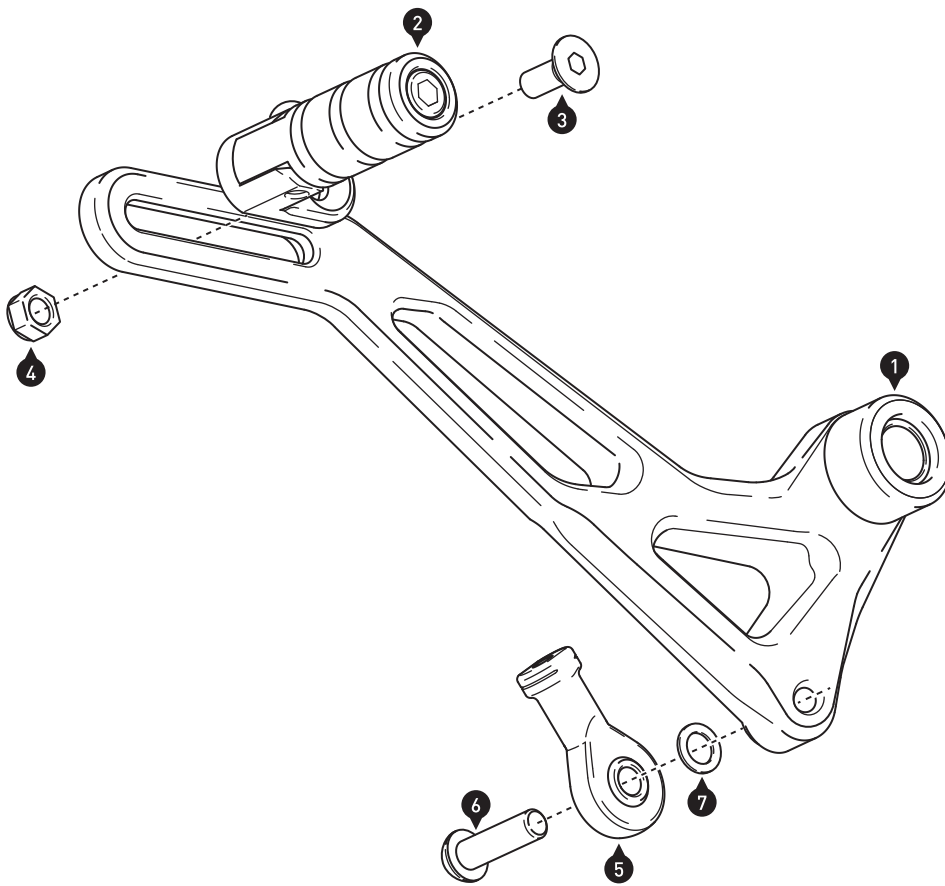
STÜCKLISTE / PARTS LIST

Schritt / Step	Nr. / No.	Art.-Nr. / Bezeichnung / Item No. / Description	Artikel	Part	Anzahl * / Quantity *	N-m
1	(1)	FSC.05.440.900.01	Schalthebel	Gear Lever	1 / 1	
	(2)	FSC.00.127.700	Auftritt	Pedal	1 / 1	
	(3)	M6 x 16; DIN 7991	Senkkopfschraube	Countersunk Screw	1 / 1	6
	(4)	M6; DIN 985	Mutter, selbstsichernd	Lock Nut	1 / 1	
	(5)	-	Gelenkkopf; Linksgewinde	Swivel Head; left-hand thread	1 / 1	
	(6)	M6 x 20; ISO 7380	Linsenkopfschraube; schwarz	Lenshead Screw; black	1 / 1	6
	(7)	d 6,4; DIN 125	Unterlegscheibe	Washer	1 / 1	
3	(8)	FSC.00.127.011	Auftritt-Verlängerung	Pedal Extension	1 / 1	
	(9)	M6 x 25; DIN 912	Innensechskantschraube	Hexagon Socket Screw	1 / 1	6
	(10)	FSC.00.127.022	Gummihülse	Rubber Sleeve	1 / 1	

Alle Maßangaben in Millimeter. / All measurements in millimeters. - * Der zweite Wert gibt die Gesamtanzahl des jeweiligen Artikels in der Lieferung an. / * The second number indicates the total quantity of the listed part in the delivery.



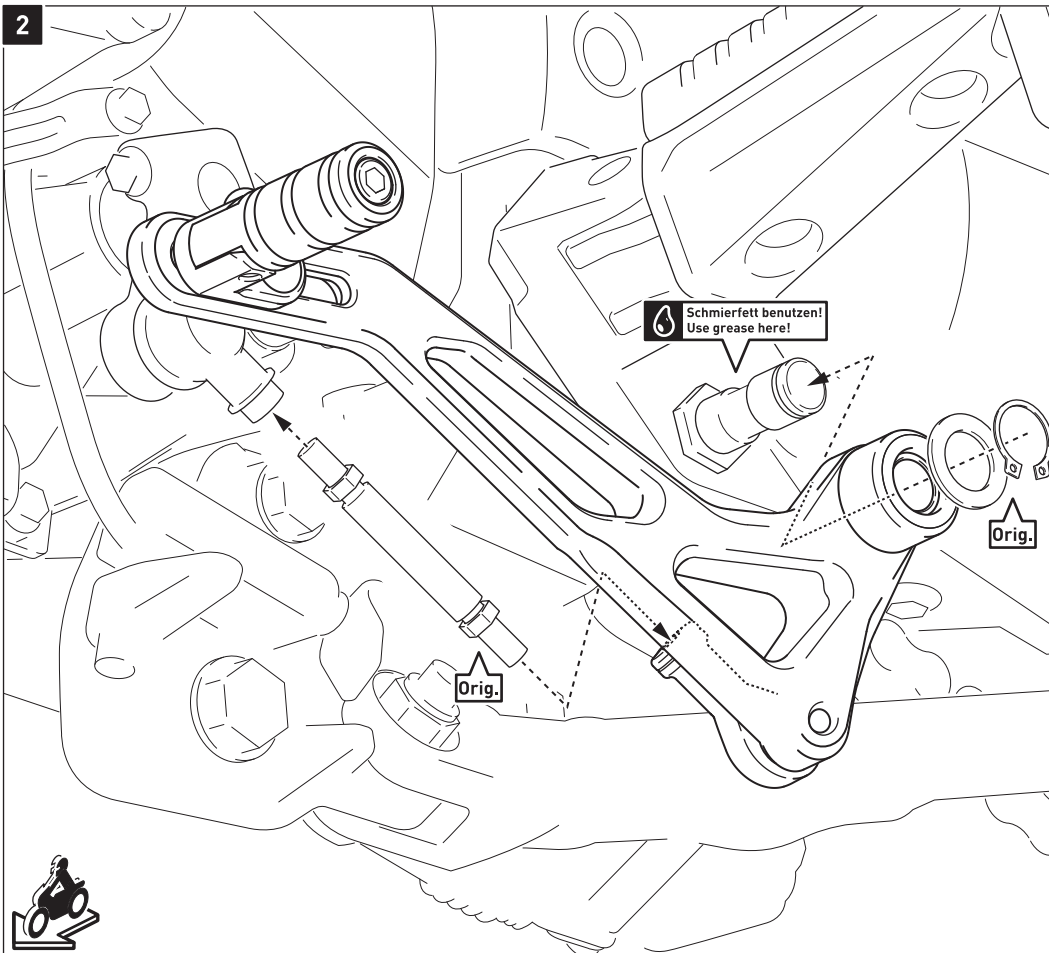
1



Verschrauben Sie die gezeigten Teile am Schalthebel (1), wie in der Zeichnung dargestellt. Ziehen Sie die Schraube (3) noch nicht an.
ACHTUNG: Verwenden Sie flüssige Schraubensicherung.
 Ziehen Sie Schraube (6) wie in der Stückliste vorgegeben an.

Attach the shown parts to the gear lever (1), as shown in the drawing. Do not fully tighten screw (3) yet.
ATTENTION: Use liquid thread locker!
 Tighten screw (6) as specified in the parts list.

2



Lösen Sie den Sicherungsring (Orig.) und die Umlenkstange (Orig.) vom Original-Schalthebel und entfernen Sie diesen vom Fahrzeug.

Verschrauben Sie den Schalthebel (1) mit der Umlenkstange (Orig.) (**min. 6 Gewindegänge**); kontern Sie die Gewinde mit den Muttern. Befestigen Sie den Schalthebel (1) mit der originalen Unterlegscheibe und Sicherungsring (Orig.) am Fahrzeug.

Stellen Sie den Schalthebel (1) über die Umlenkstange und den Auftritt (2) entsprechend Ihren Fahrgewohnheiten ein; ziehen Sie abschließend die Schraube (3) wie in der Stückliste vorgegeben an.

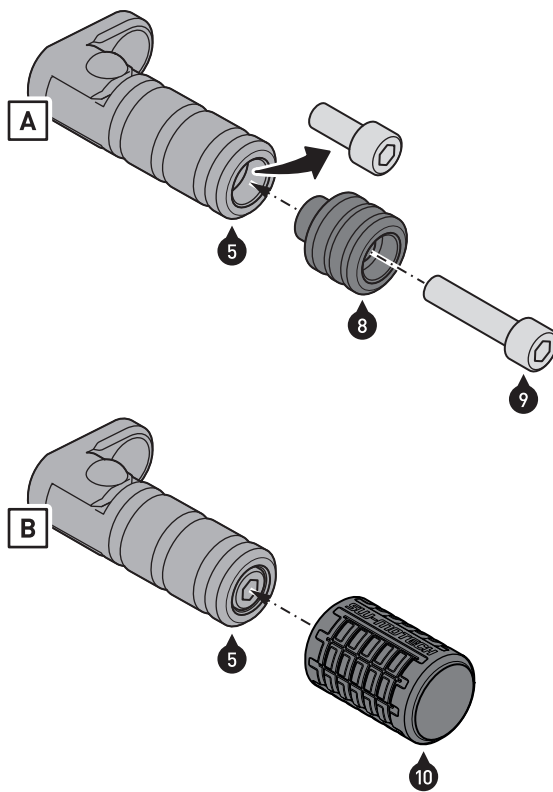
Loosen the retaining ring (Orig.) and guide rod (Orig.) from the original lever and remove it from the vehicle.

Attach the gear lever (1) with the guide rod (Orig.) (**min. 6 threads**). Counter the threads with the nuts. Mount the gear lever (1) with the original washer and retaining ring (Orig.) to the vehicle.

Adjust the lever (1) by the guide rod and pedal (2) according to your driving ergonomics. Finally tighten screw (3) as specified in the parts list.



3



HINWEIS: Dieser Montageschritt ist optional.

Option [A]: Entfernen Sie die im Auftritt (2) vormontierte Schraube.

Verschrauben Sie die Auftritt-Verlängerung (8) mit dem Auftritt (2).

ACHTUNG: Verwenden Sie flüssige Schraubensicherung!

Ziehen Sie die Schraube wie in der Stückliste vorgegeben an.

Option [B]: Stülpen Sie die Gummihülse (10) über den Auftritt (2). Achten Sie darauf, dass die innenliegenden Ringe der Gummihülse (10) in den Vertiefungen des Auftritts (2) sitzen.

NOTICE: This step is optional.

Option [A]: Remove the pre-mounted screw from the pedal (2).

Screw the pedal extension (8) to the pedal (2).

ACHTUNG: Use medium-strength liquid thread locker!

Tighten the screw as specified in the parts list.

Option [B]: Place the rubber sleeve (10) over the pedal (2). Make sure that the inner rings of the rubber sleeve (10) are seated in the recesses of the pedal (2).