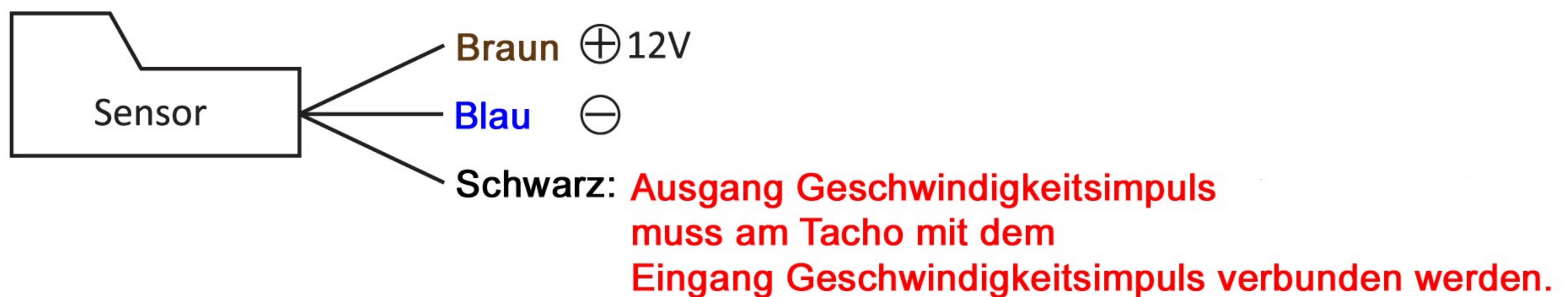


# Anbauanleitung für den Näherungssensor #361-555

- Dieses Produkt sendet elektrische Impulse an DAYTONA Tachometer
- Um die Geschwindigkeit zu kalibrieren, müssen sie in den „Automatischen Kalibrierungsmodus“ der VELONA und ASURA Instrumente gehen. (Siehe Anleitung VELONA bzw. ASURA)

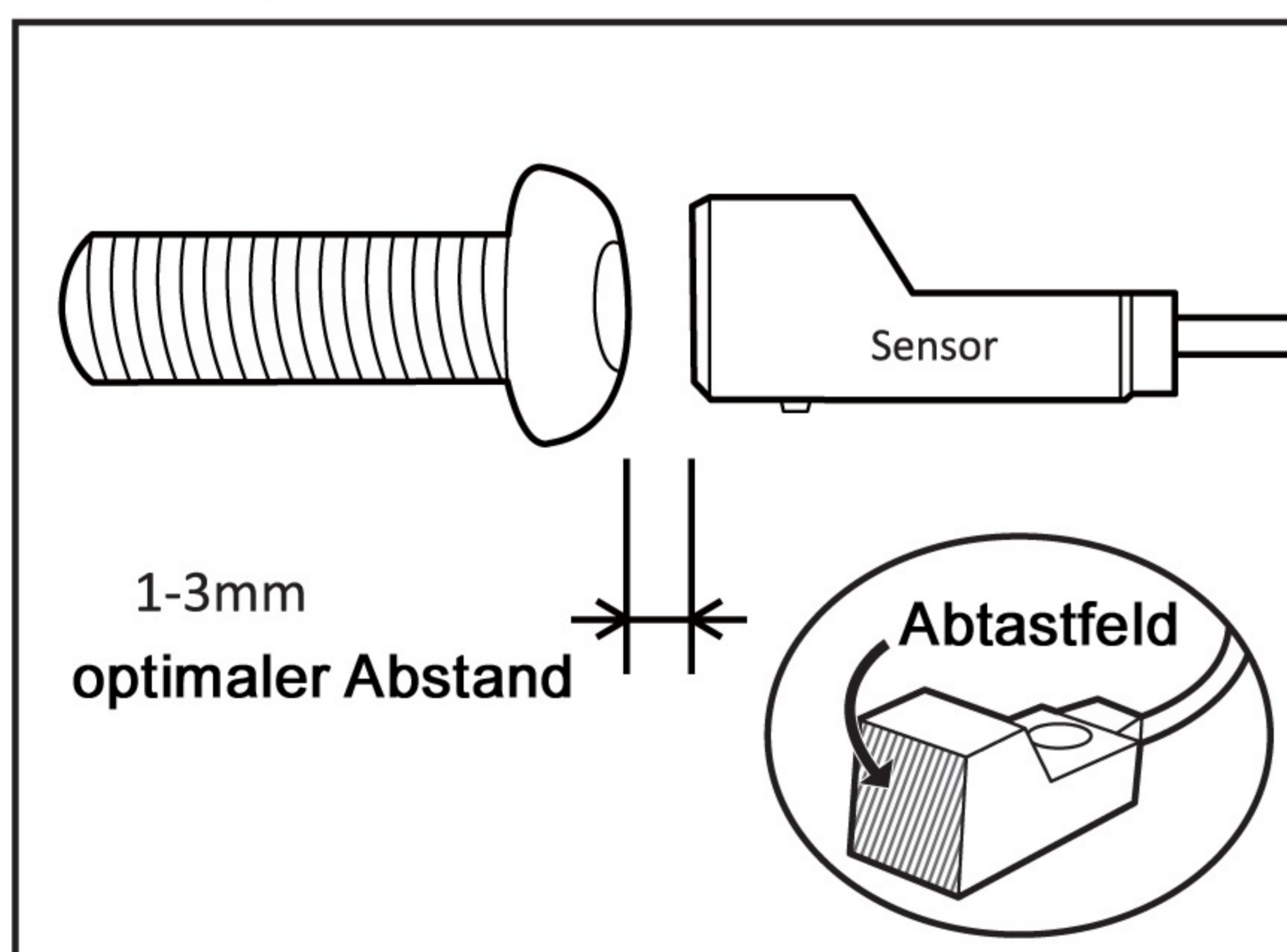
## Anschluß-Diagramm



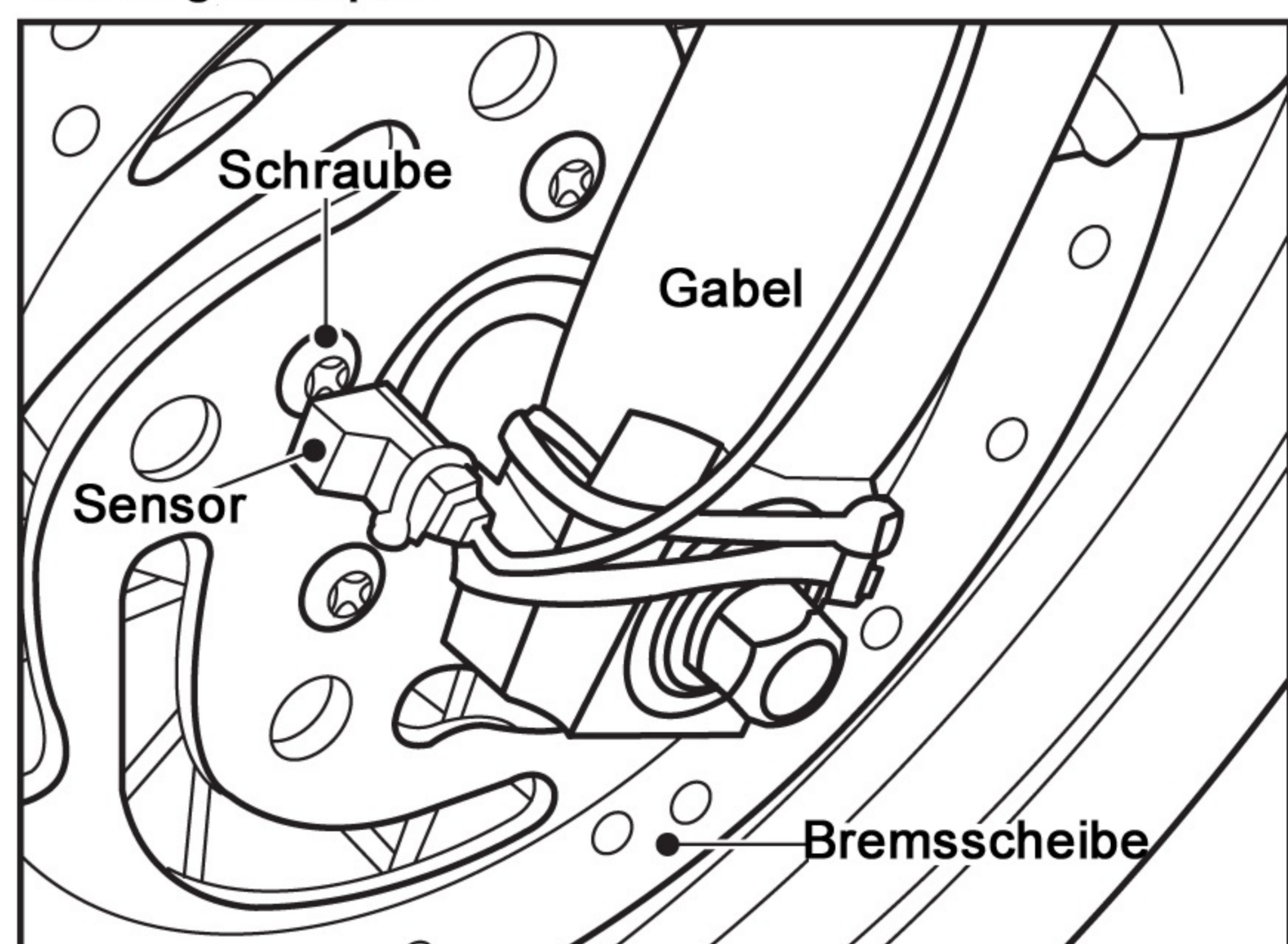
## Einbau

- ★ Wir empfehlen sich einen geeigneten Halter zu bauen und diesen an geeigneter Stelle sicher und fest zu montieren.
- ★ Der Sensor muss auf Höhe einer sich rotierenden Schraube montiert werden. Z.B. Schraube der Bremsscheibe oder des Kettenrades.
- ★ Das stabile Abtastfeld des Sensors liegt bei einem Abstand von 1-3 mm zur Abtastschraube. Siehe Abbildung #1

Abbildung #1



Montagebeispiel



## ⚠ ACHTUNG

Vor jedem Fahrtritt muss der Sensor und/oder der Halter auf festen und korrekten Sitz hin überprüft werden. Der Sensor und/oder der Halter dürfen nicht in Berührung mit rotierenden oder sonstigen beweglichen Teilen kommen, da dies zu Beschädigungen oder Verletzungen führen kann.