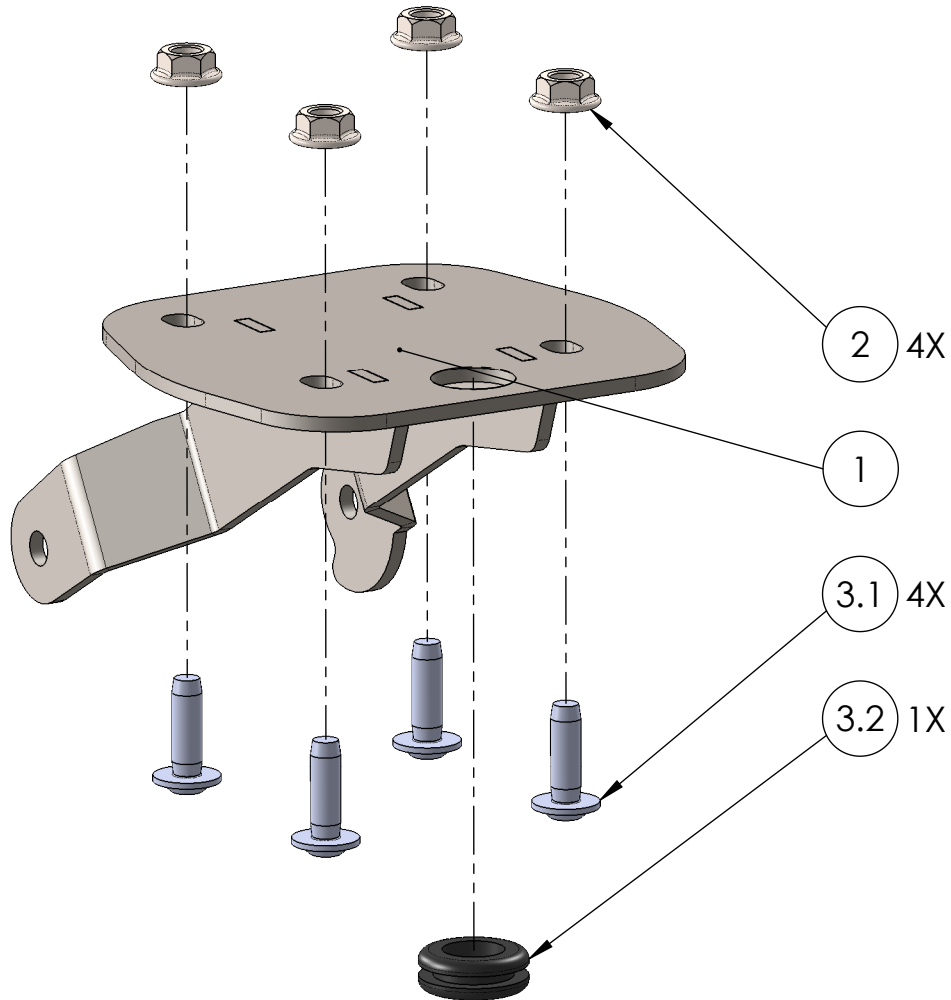


Artikelnummer:
Item No. 10005107,...-5114

Rev.:
./.

Ausgabedatum:
17.01.2019

Kennzeichenhalterset Yamaha R125 Bj.19-



POS-NR.	Zeichnungsnummer	BESCHREIBUNG	MENGE	Anzugs- moment	Besonderheiten
1	1540_0_11	Halter kompl.	1		
2	DIN 6923 - M6	Originalteil	4	12	
3	1540_0_15	Montageset KZH Yamaha R125 Bj.19-	1		
3.1	DIN ISO 7380 F M6 x 20	Linsekopf m. Flansch u. Innensechskant	4	15	
3.2	SR_1705	Membrantülle 22x12.5x16x2.4x8.0	1		