

Art.-Nr. / Item No.: **LEH.00.039.24100.\*\*/\***

Revision: **01** · Datum / Date: **02 - 2019**

**Lenkererhöhung für Ø 28 mm Lenker**

**Bar riser for Ø 28 mm handlebar**

**DEUTSCH** - Vielen Dank, dass Sie sich für dieses Premium-Produkt von SW-MOTECH entschieden haben. Bitte besuchen Sie unseren Webshop für weitere Informationen wie Modellzuweisungen und PDF-Anbauanleitung. Erforderliche Dokumente (z. B. ABE) stehen als Download zur Verfügung.

Die Montage und / oder Wartung dieses Produkts erfordert ein gutes technisches Verständnis! Zu Ihrer eigenen Sicherheit empfiehlt SW-MOTECH, die Montage und / oder Wartung durch eine Fachwerkstatt durchführen zu lassen! SW-MOTECH übernimmt keine Haftung für Schäden, die durch eine unsachgemäße Montage und / oder Wartung verursacht wurden!

Beachten Sie alle in der Anbauanleitung angegebenen Hinweise und die für die Montage relevanten Informationen im Fahrzeughandbuch. Nichtbeachtung kann zu Schäden am Fahrzeug bzw. zur Gefährdung des Fahrers führen! Diese Anbauanleitung ist nach unserem derzeitigen Kenntnisstand verfasst worden. Rechtliche Ansprüche auf Richtigkeit bestehen nicht.

Dieses Produkt wurde für Fahrzeuge im Werkzustand entwickelt. Die Kompatibilität mit Original-Zubehörteilen bzw. den Zubehörteilen anderer Hersteller kann nicht gewährleistet werden. Stellen Sie des Weiteren VOR Montage dieses Produkts sicher, dass sich alle beweglichen Teile (z. B. die Kette) im ursprünglichen Wartungszustand befinden. Montiertes Zubehör kann das Fahrverhalten und/oder die Stabilität Ihres Fahrzeugs verändern.

**ALLGEMEINE HINWEISE**

Beachten Sie die landesspezifischen Vorschriften für Zulassung / Betrieb Ihres Fahrzeugs bzw. anwendbare TÜV-Vorschriften. Lassen Sie eintragungspflichtige Teile nach Montage durch Ihre Prüfstelle in die Fahrzeugpapiere eintragen.

**VORBEREITUNG:** Lesen Sie die Anbauanleitung aufmerksam und stellen Sie sicher, dass alle Teile der Stückliste vorhanden sind. Achten Sie darauf, dass Ihr Fahrzeug sicher steht und nicht umfallen kann. Schalten Sie den Motor ab und ziehen Sie den Zündschlüssel. Lassen Sie ggf. den Motor / Auspuff abkühlen. Klemmen Sie bei Arbeiten an der Elektrik die Fahrzeugbatterie ab. Verwenden Sie geeignetes Werkzeug. Lassen Sie sich von einer zweiten Person helfen.

**MONTAGE:** Alle vom Motorrad gelösten Teile und Verbindungen sind gemäß den Fahrzeugherstellereangaben wieder zu montieren oder durch die von SW-MOTECH gelieferten Teile zu ersetzen. Sichern Sie, falls nicht anderweitig definiert, alle Gewinde mit mittelstarker, flüssiger Schraubensicherung. **Alle nicht durch SW-MOTECH definierten Anzugsmoment-Vorgaben müssen beim Fahrzeughersteller oder einer Fachwerkstatt erfragt werden!**

**FUNKTIONSKONTROLLE:** Stellen Sie nach der Montage sicher, dass alle zuvor gelösten Teile und Verbindungen wieder ordnungsgemäß montiert wurden. Achten Sie außerdem auf die uneingeschränkte Freigängigkeit und einwandfreie Funktion sämtlicher Fahrzeugteile. Kabel, Züge und Schläuche dürfen nicht scheuern und / oder geklemmt werden. Führen Sie vor Fahrtbeginn eine umfassende Funktionskontrolle durch. Überprüfen Sie nach den ersten 50 km und anschließend in regelmäßigen Abständen das Anzugsmoment aller Schraubverbindungen und den ordnungsgemäßen Sitz des Produkts.

**PRODUKTSPEZIFISCHE HINWEISE**

Sofern für dieses Produkt eine Allgemeine Betriebserlaubnis (ABE) vorliegt: **Die mit dem Produkt ausgelieferte ABE muss immer mitgeführt werden! Diese ABE gilt nur für die gelisteten Modelle und unter Beachtung aller Auflagen! Für eine Verwendung am hier nicht aufgeführten Fahrzeug muss die Eintragung in die Fahrzeugpapiere vorgenommen werden!**

Die Fahrzeugzuweisungen im ABE-Dokument werden jährlich erweitert. Dadurch kann die ABE für ein neues Produkt unter Umständen erst einige Monate nach Markteinführung erfolgen. Wird Ihr Modell nicht aufgelistet oder sollte Ihnen das ABE-Dokument nicht mehr vorliegen, besuchen Sie bitte die Download-Sektion unseres Webshops. Dort steht Ihnen das ABE-Dokument in seiner jeweils aktuellen Version zur Verfügung.

**ENGLISH** - Thank you for choosing this premium product from SW-MOTECH. Please visit our webshop for additional information, such as application charts and PDF mounting instructions. Any other documents that may be required (e.g. ABE certifications), are also available for download at our webshop.

Installation and / or maintenance of this product require good technical understanding! For your own safety SW-MOTECH recommends having installation and / or servicing carried out by a specialist workshop! SW-MOTECH assumes no liability for damage caused by improper installation and / or maintenance work!

Carefully follow all the directions given in the mounting instructions and pay attention to all relevant information in the vehicle manual during assembly. Nonconformance can lead to vehicle damage or even endanger the driver! These mounting instructions are written based on our current state of knowledge. Legal requirements for accuracy do not exist.

This product was developed for vehicles in their factory setting. Compatibility with original accessory parts or other manufacturers' accessory parts is not guaranteed. Furthermore, BEFORE installing this product, make sure that all moving parts (e.g. the chain) are in the original state of maintenance. Installed accessories can change the driving behaviour and / or stability of your vehicle.

**GENERAL INFORMATION**

Observe the country-specific regulations concerning vehicle registration / operation as well as TÜV regulations if applicable. If required, register installed parts in the vehicle documents through an appropriate inspection authority.

**PREPARATION:** Read the mounting instructions carefully and make sure that all items of the parts list are included. Make sure that your vehicle is parked safely and cannot fall over. Turn off the engine and remove the ignition key. Let the motor / exhaust cool off if necessary. Disconnect the vehicle battery when working on the electrical system. Use appropriate tools. Have another person to help you.

**MOUNTING:** All parts and connections removed from the vehicle must be reinstalled in accordance with the vehicle manufacturers' specifications or replaced by parts delivered by SW-MOTECH. Secure all threads, unless otherwise specified, with medium-strength liquid thread locker.

**Torque specifications undefined by SW-MOTECH must be obtained from the vehicle manufacturer or by a specialist workshop!**

**FUNCTION CHECK:** After installation make sure that all parts and connections previously removed are properly replaced. Also make sure that no moving parts are obstructed and no function of the vehicle is hindered in any way. Cables and hoses must not rub and / or be pinched. Before starting to ride, perform a comprehensive check of all functions. After the first 50 km and then at regular intervals, check the tightening torque of all screw connections and the proper fit of the product.

Konfektionierung durch / Packed by:

Datum der Konfektionierung / Date of packaging:



**SW-MOTECH GmbH & Co. KG**

Ernteweg 8/10  
35282 Rauschenberg  
Germany

Tel. / phone + 49 (0)6425 / 8168 - 050

Fax / fax + 49 (0)6425 / 8168 - 10

**info@sw-motech.com**  
**www.sw-motech.com**

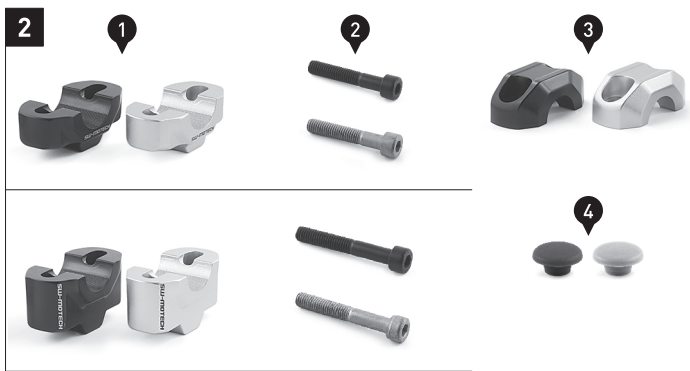
## STÜCKLISTE / PARTS LIST

Schritt Step	Nr. No.	Art.-Nr. / Bezeichnung * Item No. / Description *	Artikel	Part	Anzahl ** Quantity **	Nm ***
		<b>LEH.00.039.24100.20/B /S</b>	<b>Lenkererhöhung 20 mm</b>	<b>Bar Riser 20 mm</b>		
<b>2</b>	(1)	LEH.00.039.A01	Lenkererhöhung; schwarz / silbern	Bar Riser; black / silver	2 / 2	
	(2)	M8 x 45; DIN 912; 10.9	Innensechskantschraube; schwarz / silbern	Hexagon Socket Screw; black / silver	4 / 4	35
		<b>LEH.00.039.24100.30/B /S</b>	<b>Lenkererhöhung 30 mm</b>	<b>Bar Riser 30 mm</b>		
<b>2</b>	(1)	LEH.00.039.A02	Lenkererhöhung; schwarz / silbern	Bar Riser; black / silver	2 / 2	
	(2)	M8 x 55; DIN 912; 10.9	Innensechskantschraube; schwarz / silbern	Hexagon Socket Screw; black / silver	4 / 4	35
			<b>Alle Lenkererhöhung</b>	<b>All Bar Riser</b>		
<b>2</b>	(3)	LEH.00.039.099	Lenkerklemme; schwarz / silbern	Bar Clamp; black / silver	2 / 2	
	(4)	KEK.00.M8.ISK	Kunststoffkappe; schwarz / grau	Plastic Cap; black / grey	4 / 4	

<b>8.8</b>	Regelgewinde / Coarse Thread Ø	<b>M4</b>	<b>M5</b>	<b>M6</b>	<b>M8</b>	<b>M10</b>	<b>M12</b>												
	Stahl; FK 8.8 / Steel; CL 8.8	<b>Nm</b>	2,8	5,5	9,6	23	46												
<b>10.9</b>	Regelgewinde / Coarse Thread Ø	<b>M4</b>	<b>M5</b>	<b>M6</b>	<b>M8</b>	<b>M10</b>	<b>M12</b>												
	Stahl; FK 10.9 / Steel; CL 10.9	<b>Nm</b>	4,1	8,1	14	34	67												

\* Alle Maßangaben in Millimeter. - \*\* Der zweite Wert gibt die Gesamtanzahl des jew. Artikels in der Lieferung an.  
 \*\*\* **Keine Anzugsmomentvorgabe: Verwenden Sie das vom Fzg.-Hersteller definierte Anzugsmoment!** Das Standard-Anzugsmoment der Tabelle kann verwendet werden, wenn es den Fzg.-Hersteller-Vorgaben entspricht.

\* All measurements in millimeters. - \*\* The second number indicates the total quantity of the part in the delivery.  
 \*\*\* **No torque specifications: Use the torque defined by vehicle manufacturer!** The standard torque in this table can be used as long as it is within the vehicle manufacturer's specifications.



**ACHTUNG:** Stellen Sie aufgrund von Fertigungstoleranzen der Lenker VOR der Montage sicher, dass sich der Lenker spannungsfrei und mit vollflächiger Innenauflage mit diesem Produkt montieren lässt (siehe obere Detailzeichnung)!

**Schritt [1]**  
Lösen Sie die gezeigten Schrauben und entfernen Sie die oberen Lenkerklammern vom Fahrzeug. Legen Sie den Lenker auf einer weichen Unterlage auf dem Tank ab.

**Schritt [2]**  
Verschrauben Sie die Lenkererhöhungen (1) am Fahrzeug.  
**ACHTUNG: Verwenden Sie flüssige Schraubensicherung!**  
Ziehen Sie zunächst die in Fahrtrichtung vorderen und dann die hinterendie Schrauben nach Herstellerangaben an. Setzen Sie die Kunststoffkappen (4) in die Schraubenköpfe ein.

**ACHTUNG: Schlagen Sie nach erfolgter Montage den Lenker mehrere Male in beide Richtungen voll ein! Achten Sie darauf, dass der Lenker frei beweglich ist und nicht durch Kabel, Züge, Schläuche und andere Teile des Fahrzeugs behindert wird! Achten Sie des Weiteren darauf, dass der Lenker innerhalb der Lenkererhöhungen / Lenkerklammern kein Spiel hat! Führen Sie eine umfassende Funktionskontrolle aller Amaturen durch! Unsachgemäße Montage kann zum Verlust der Fahrzeugkontrolle und somit zu schweren Unfällen führen!**

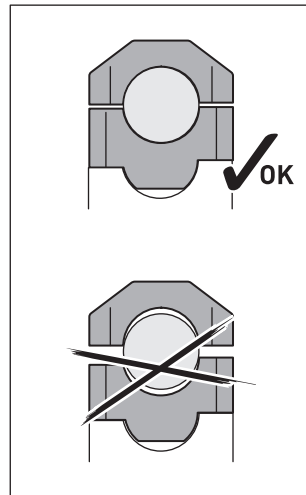
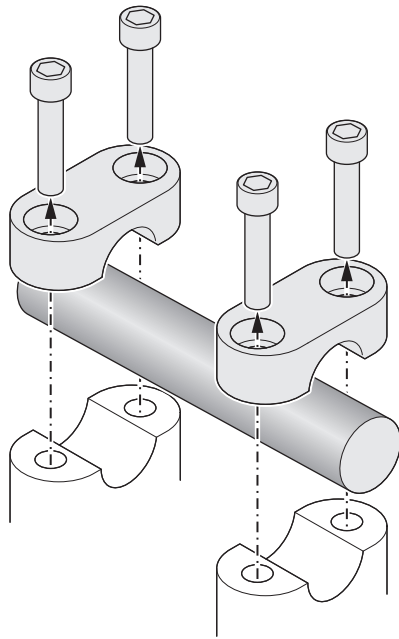
**ATTENTION:** Due to manufacturing tolerances of the handlebars, make sure BEFORE mounting that the handlebars can be mounted stress-free and with full-surface inner seating with this product (see top detail drawing)!

**Step [1]**  
Loosen the shown screws and remove the upper handlebar clamps from the vehicle. Place the handlebar on a soft mat on top of the tank.

**Step [2]**  
Attach the bar risers (1) to the vehicle.  
**ATTENTION: Use a liquid thread locker!**  
First tighten the screws at the front of the vehicle, then ones in the rear with the manufacturer's specified torque. Insert the plastic caps (4) into the screw heads.

**ATTENTION: After mounting, completely turn the handlebar in both directions several times! Make sure, that the handlebar moves freely without interfering with wires, cables, hoses and other parts of the vehicle! Also make sure that the handlebar is properly tightened within the bar risers / handlebar clamps! Perform a comprehensive function check of all handlebar units! Improper mounting can result in loss of control of the vehicle and thus in serious accidents!**

1



2

