

Gepäckbrücke

YAMAHA XV 950 / R

Artikel-Nummer:
650.4538 01 01 schwarz

Seitenkoffer
Topcases
Gepäckträger
Lock it System
Softbags
Aluminiumkoffer
Lederkoffer
Schutzbügel
Hauptständer
Chopper-Parts
Quad-Parts
Accessoires



Montage

Der Bausatz umfaßt die folgenden Teile:

Stück	Bestellnr.	Bezeichnung			
1	700008486	Gepäckbrücke	2	150.729	Linsenkopfschraube M8 x 55mm
1	700008482	Halteadapter links	2	150.969	Linsenkopfschraube M8 x 60mm
1	700008483	Halteadapter rechts	4	150.938	Linsenkopfschraube M8 x 20mm
4	151.116	Aludistanz Ø18 x Ø9 x 5mm	4	150.800	selbstsichernde Mutter M8
			12	150.810	U-Scheiben Ø8,4



Anzugsmomente des Motorradherstellers beachten!

Nach der Montage alle Verschraubungen auf festen Sitz kontrollieren!
Bitte beachten Sie unsere beigefügten Serviceinformationen.

Weiteres lieferbares Zubehör

Packtaschenhalter	Nr. 625.4538	Lampenschutzgitter	Nr. 7004538
Solorack mit Rückenlehne	Nr. 6114539	Solorack ohne Rückenlehne	Nr. 6004539
Sissybar mit Gepäckbrücke	Nr. 6114538	Sissybar ohne Gepäckbrücke	Nr. 6004538
Motorschutzbügel	Nr. 501.4538		



Hepco & Becker GmbH
An der Steinmauer 6

D-66955 Pirmasens

Tel.: 06331 - 1453 - 100

Fax: 06331 - 1453 - 120

eMail: vertrieb@hepco-becker.de

www.hepco-becker.de

Gepäckbrücke

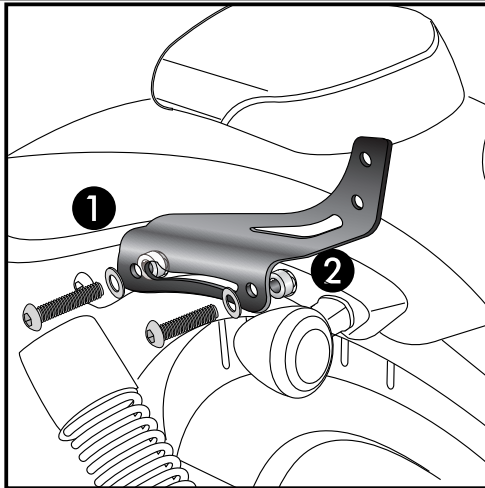
YAMAHA XV 950 / R

Artikel-Nummer:
650.4538 01 01 schwarz

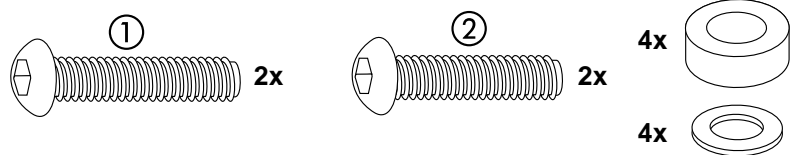
Seitenkoffer
Topcases
Gepäckträger
Lock it System
Softbags
Aluminiumkoffer
Lederkoffer
Schutzbügel
Hauptständer
Chopper-Parts
Quad-Parts
Accessoires



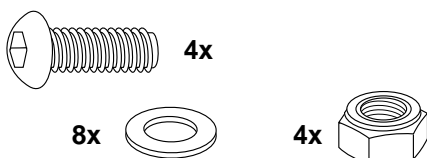
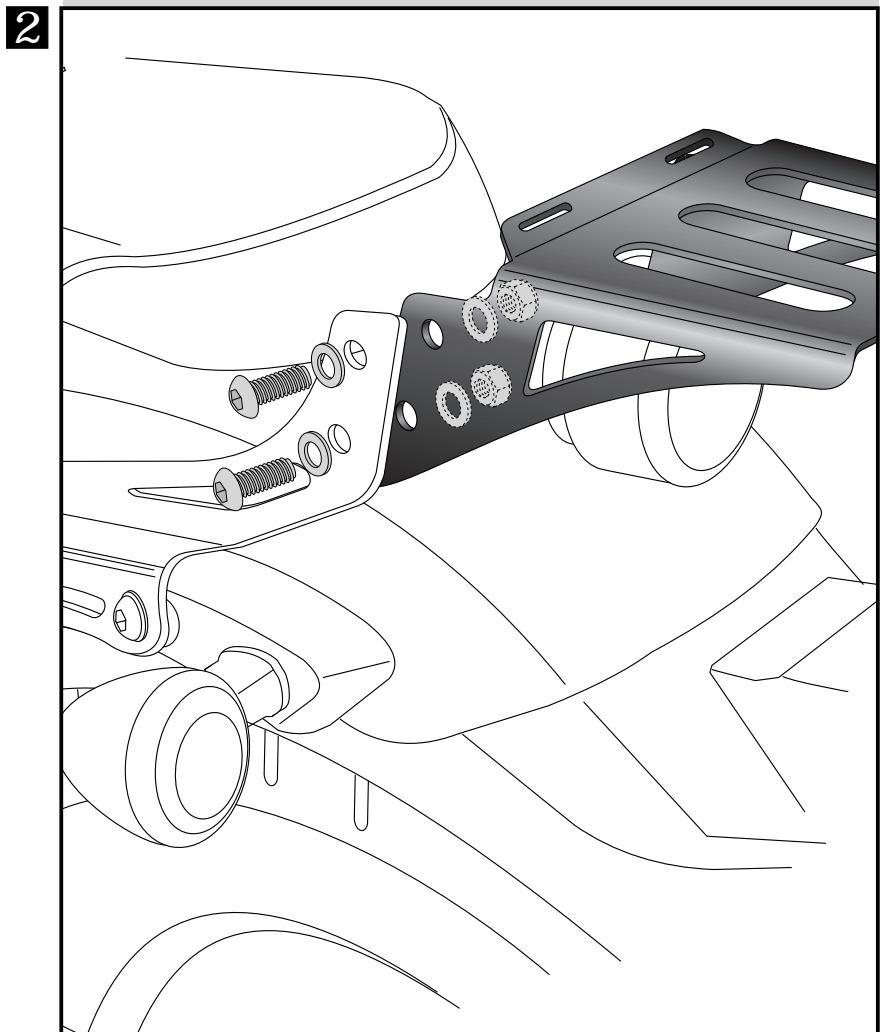
Montage



- 1** Montage der Halteadapter rechts und links:
Die Halteadapter werden an den seitlichen Blenden des hinteren Kotflügels verschraubt.
VORNE ①
mit den Linsenkopfschrauben M8 x 60mm und U-Scheiben Ø 8,4
HINTEN ②
mit den Linsenkopfschrauben M8 x 55mm und U-Scheiben Ø 8,4
Zwischen den Adapter und die Blende jeweils die Aludistanzen
Ø18 x Ø9 x 5mm einfügen.



Montage Gepäckbrücke:
diese wird zwischen den Adaptern verschraubt.
Die Verschraubung erfolgt mit den Linsenkopfschrauben M8 x 20mm, U-Scheiben Ø8,4 und selbstsichernden Muttern M8.



Rear rack

YAMAHA XV 950 / R

Item-no.:
650.4538 01 01 black

Side cases
Top cases
luggage frames
Lock it system
Softbags
Aluminium luggage
Leather luggage
Protection bars
Center stands
Chopper parts
Quad parts
Accessories



Assembling instructions

The kit includes the following parts:

Quant	item no.	description			
1	700008486	Rear rack	2	150.729	filister head screw M8 x 55mm
1	700008482	adapter left	2	150.969	filister head screw M8 x 60mm
1	700008483	adapter right	4	150.938	filister head screw M8 x 20mm
4	151.116	alu spacer Ø18 x Ø9 x 5mm	4	150.800	self lock nut M8
			12	150.810	washer Ø8,4



Control all screw connections after the assembling for tightness!
Please notice our enclosed service information.

Also available

leather bag holder	No. 625.4538	Headlight grill	No. 700.4538
Solorack with back rest	No. 611.4539	Solorack without back rest	No. 600.4539
Sissybar with rear rack	No. 6114538	Sissybar without rear rack	No. 6004538
Engine guard	No. 501.4538		



Hepco & Becker GmbH
An der Steinmauer 6
D-66955 Pirmasens
Germany

Tel.: +49 6331 - 1453 - 100
Fax: +49 6331 - 1453 - 120
eMail: vertrieb@hepco-becker.de
www.hepco-becker.de

Rear rack

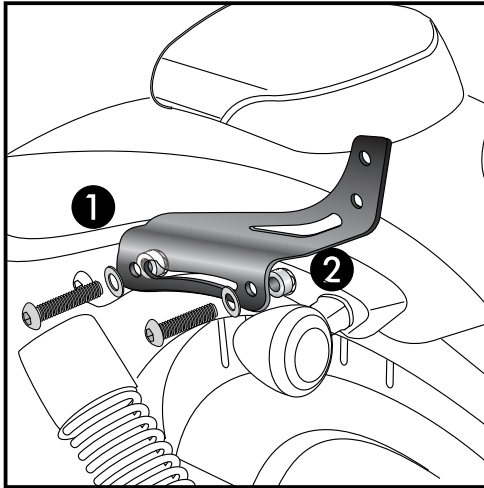
YAMAHA XV 950 / R

Item-no.:
650.4538 01 01 black

Side cases
Top cases
luggage frames
Lock it system
Softbags
Aluminium luggage
Leather luggage
Protection bars
Center stands
Chopper parts
Quad parts
Accessories



Assembling instructions



1

Fastening of the adapter left + right: _____

will be bolted to the side panels of the rear fender.

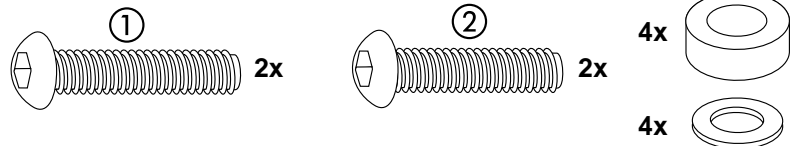
FRONT ①

use filister head screws M8 x 60 mm with washers $\varnothing 8,4$.

REAR ②

use filister head screws M8 x 55 mm with washers $\varnothing 8,4$.

Add spacer $\varnothing 18 \times \varnothing 9 \times 5$ mm between adapter and side panels.



Fastening of the rear rack:

between the adapters.

Use filister head screws M8 x 20 mm
with washers $\varnothing 8,4$ and self lock nuts M8.

2

