

# Gepäckbrückenverbreiterung aus Aluminium Enlargement for rear racks

**YAMAHA MT - 09 Tracer**

Baujahr 2015-2017 / date of manufacture 2015-2017

Artikel Nr.: / Item-no.:

**8004547 00 01** schwarz/black



**DE** INHALT  
**GB** CONTENTS

1x	6100530001	Verbreiterung schwarz	1x	6100530001	enlargement black
1x	700008867	Rohradapter, links	1x	700008867	tube adapter, left
1x	700008868	Rohradapter, rechts	1x	700008868	tueb adapter, right
1x	700008911	Schraubensatz:	1x	700008911	screw kit:
	2x	Inbusschraube M8x25		2x	allen screw M8x25
	2x	U-Scheibe Ø8,4		2x	washer Ø8,4
	2x	Aludistanz Ø18xØ9x7		2x	alu spacer Ø18xØ9x7
	2x	U-Scheibe Ø10,5		2x	washer Ø10,5
	4x	Senkkopfschraube M6x20		4x	countersunk screw M6x20
	4x	U-Scheibe Ø6,4		4x	washer Ø6,4
	4x	Senkscheibe M6		4x	countersunk washer M6
	4x	Selbstsichernde Mutter M6		4x	self lock nut M6
	1x	Logo H&B Ø30mm		1x	emblem H&B Ø30mm



Kombinierbar mit Lock it Kofferträger 6504547 00 05  
Ohne Abbildung: auch passend mit C-Bow Taschenhalter 6304547 00 05

Combinable with Lock it side carrier 6504547 00 05  
Not shown: also fits with C-Bow softbag holder 6304547 00 05

## Als weiteres Zubehör lieferbar / Also available:

- 6504547 00 05 Kofferträger Lock it / Side carrier Lock it
- 6304547 00 05 C-Bow Halter / C-Bow holder
- 5014547 00 05 Motorschutzbügel, schwarz / Engine guard, black

Weiteres Zubehör auf unsere Homepage. More accessories: see our homepage.



**Hepco & Becker GmbH**  
An der Steinmauer 6  
D-66955 Pirmasens  
Germany

Tel.: +49 (0)6331 - 1453 - 100  
Fax: +49 (0)6331 - 1453 - 120  
eMail: [vertrieb@hepco-becker.de](mailto:vertrieb@hepco-becker.de)  
[www.hepco-becker.de](http://www.hepco-becker.de)

# Gepäckbrückenverbreiterung aus Aluminium Enlargement for rear racks

YAMAHA MT - 09 Tracer

Baujahr 2015-2017 / date of manufacture 2015-2017

Artikel Nr.: / Item-no.:

**8004547 00 01** schwarz/black

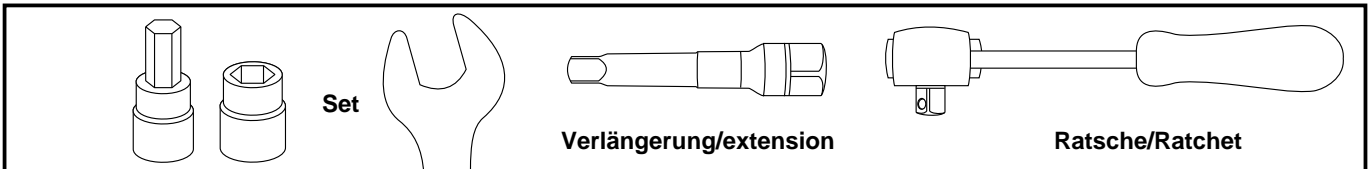


**DE** WICHTIG  
**GB** IMPORTANT

Die Voraussetzung für die Montage ist natürlich eine gewisse technische Erfahrung. Wenn Sie sich nicht sicher sind, wie man eine bestimmte Arbeit ausführt, sollten Sie diese Ihrer Fachwerkstatt überlassen. Ziehen sie alle zugänglichen Schrauben zuerst nur locker an. Nachdem alles montiert ist, werden die Schrauben dann auf das entsprechende Anzugsmoment festgezogen. Dadurch wird sichergestellt, dass das Produkt spannungsfrei angebaut ist. Anzugsmomente beachten! Nach der Montage alle Verschraubungen auf festen Sitz kontrollieren!

Of course, the assembly requires a certain technical experience. If you are not sure how to execute a determined action, you should ask your local distributor to do it. First, tighten all screws only loosely. After mounting all parts, the screws should be tightened to the torque specified. This guarantees, that the product is mounted without tension. Observe the tightening torques of the manufacturer! Control all screw connections after the assembling for tightness!

**DE** BENÖTIGTE WERKZEUGE  
**GB** TOOLS REQUIRED



**DE** VORBEREITUNG  
**GB** PREPARING

Den Soziussitz abnehmen und die beiden originalen Haltegriffe demontieren, diese entfallen.

Montage der Rohradapter links und rechts vorne:

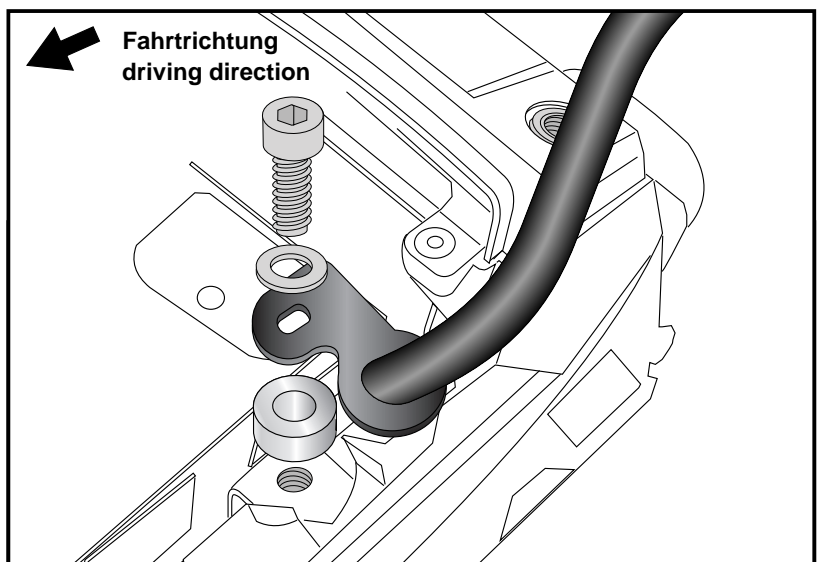
mit den Inbusschrauben M8x25 und den U-Scheiben  $\varnothing 8,4$ . Zwischen Rahmen und Rohradapter die Aludistanzen  $\varnothing 18 \times 9 \times 7 \text{mm}$  zwischenfügen.

Dismantle original handles - they are obsolete.

Fastening of the tube adapter left and right front:

with allen screws M8x25 and washers  $\varnothing 8,4$ . Add spacer  $\varnothing 18 \times 9 \times 7 \text{mm}$  between frame and adapter.

**1**



# Gepäckbrückenverbreiterung aus Aluminium Enlargement for rear racks

**YAMAHA MT - 09 Tracer**

Baujahr 2015-2017 / date of manufacture 2015-2017

Artikel Nr.: / Item-no.:

**8004547 00 01** schwarz/black



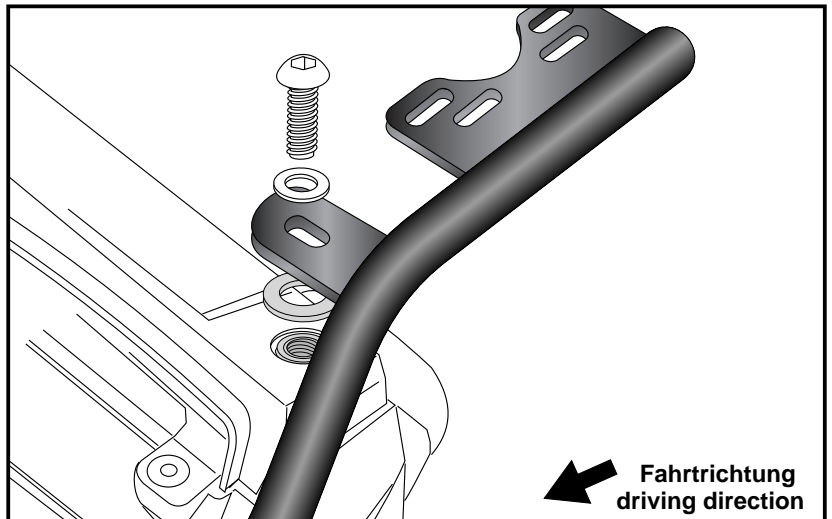
**DE MONTAGEANLEITUNG  
GB MOUNTING INSTRUCTIONS**

**2** Montage der Rohradapter links und rechts hinten:

mit der originalen Schraube und der originalen U-Scheibe. Zwischen Rahmen und Rohradapter jeweils die U-Scheibe  $\varnothing 10,5$  zwischenfügen.

Fastening of the tube adapter left and right rear:

with original screw and washers. Add washer  $\varnothing 10,5$  between frame and adapter.



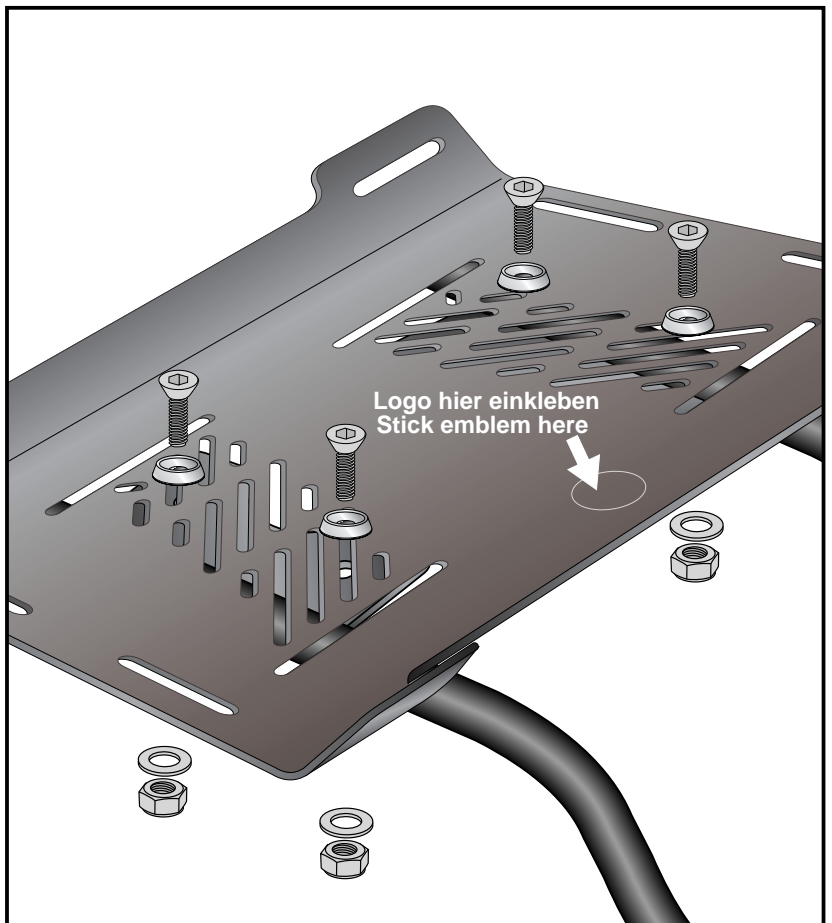
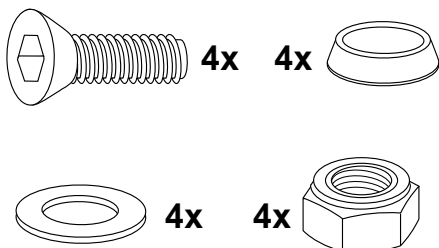
**3** Montage der Verbreiterung:

Die Verbreiterung wird mit den Senkkopfschrauben M6x20 und den Senkscheiben M6 von oben auf die montierten Rohradapter aufgesetzt. Von unten mit den U-Scheiben  $\varnothing 6,4$  und den selbstsichernden Muttern M6 verschrauben.

Fastening of the enlargement:

with countersunk screws M6x20 and countersunk washers M6 on top of the tube adapters.

Underneath secure with washers  $\varnothing 6,4$  and self lock nuts M6.



**Nach der Montage alle Verschraubungen auf festen Sitz kontrollieren ! Abgebaute Teile wieder montieren. Bitte beachten Sie unsere beigefügten Serviceinformationen.**

**Control all screw connections after the assembling for tightness! Reassemble the dismantled parts. Please notice our enclosed service information.**