



ALLGEMEINE BETRIEBSERLAUBNIS

ABE 31240 - VISERA
Nachtrag 03
Januar 2023

MOTOPLASTIC, S.A.

Passeig de la Ribera, 29
08403 GRANOLLERS - BARCELONA/ ESPAÑA
Tels: 00-34-93 849 06 33 / 00-34-93 849 08 77
Fax: 00-34-93 849 09 88
www.puig.tv
info@puig.tv



Kraftfahrt-Bundesamt

DE-24932 Flensburg

Allgemeine Betriebserlaubnis (ABE) National Type Approval

ausgestellt von:

Kraftfahrt-Bundesamt (KBA)

nach § 22 in Verbindung mit § 20 Straßenverkehrs-Zulassungs-Ordnung (StVZO)
für einen Typ des folgenden Genehmigungsobjektes

Windschild-Aufsatz

issued by:

Kraftfahrt-Bundesamt (KBA)

according to § 22 and 20 Straßenverkehrs-Zulassungs-Ordnung (StVZO) for a type
of the following approval object

wind shield extension

Genehmigungsnummer: **31240*03**

Approval number:

1. Genehmigungsinhaber:
Holder of the approval:
Motoplastic S.A.
ES - 08400 Granollers (Barcelona)/Spanien
2. Gegebenenfalls Name und Anschrift des Bevollmächtigten:
If applicable, name and address of representative:
Entfällt
Not applicable
3. Typbezeichnung:
Type:
VISERA



Kraftfahrt-Bundesamt

DE-24932 Flensburg

2

Genehmigungsnummer: **31240*03**

Approval number:

4. Aufgebrachte Kennzeichnungen:
Identification markings:
Hersteller oder Herstellerzeichen
Manufacturer or registered manufacturer`s trademark

Typ und die Ausführung
Type and version

Genehmigungszeichen
Approval identification

5. Anbringungsstelle der Kennzeichnungen:
Position of the identification markings:
Siehe Punkt 1.1.1 des Prüfberichtes
See point 1.1.1 of the test report

6. Zuständiger Technischer Dienst:
Responsible Technical Service:
Technischer Dienst der TÜV Rheinland Kraftfahrt GmbH
DE-51105 Köln

7. Datum des Prüfberichts des Technischen Dienstes:
Date of test report issued by the Technical Service:
16.01.2023

8. Nummer des Prüfberichts des Technischen Dienstes:
Number of test report issued by that Technical Service:
134KA0015-01

9. Verwendungsbereich:
Range of application:
Das Genehmigungsobjekt „Windschild-Aufsatz“ darf nur zur Verwendung gemäß:
The use of the approval object „wind shield extension“ is restricted to the application listed:

Punkt 2.3 des Prüfberichtes
Point 2.3 of the test report

unter den angegebenen Bedingungen an den dort aufgeführten bzw. beschriebenen Kraftfahrzeugen feilgeboten werden.
The offer for sale is only allowed on the listed vehicles under the specified conditions.



Kraftfahrt-Bundesamt

DE-24932 Flensburg

3

Genehmigungsnummer: **31240*03**

Approval number:

10. Bemerkungen:

Remarks:

**Es gelten die im o.g. Gutachten nebst Anlagen festgehaltenen Angaben.
The indications given in the above mentioned test report including its annexes shall apply.**

**Die Anforderungen des Artikels 51, Absätze 1, 2, 4, 5 der Verordnung (EU) Nr. 168/2013 - Teile oder Ausrüstungen, von denen ein erhebliches Risiko für das einwandfreie Funktionieren wesentlicher Systeme ausgehen kann - weitere Anforderungen - sind sinngemäß erfüllt.
The requirements of Article 51, paragraphs 1, 2, 4, 5 of the Regulation (EU) No 168/2013 - Parts or equipment that may pose a serious risk to the correct functioning of essential systems - related requirements - are met.**

11. Änderungsabnahme gemäß § 19 (3) StVZO:

Acceptance test of the modification as per § 19 (3) StVZO:

Siehe Prüfbericht

See test report

12. Die Genehmigung wird **erweitert**

Approval is **extended**

13. Grund (Gründe) für die Erweiterung der Genehmigung (falls zutreffend):

Reason(s) for the extension (if applicable):

Aktualisierung des Verwendungsbereiches

Update of the range of application

Aktualisierung der Ausführungen

Update of the versions

14. Ort: **DE-24932 Flensburg**

Place:

15. Datum: **23.01.2023**

Date:

16. Unterschrift: **Im Auftrag**

Signature:

Marten Matzen





Kraftfahrt-Bundesamt

DE-24932 Flensburg

4

Genehmigungsnummer: **31240*03**

Approval number:

Anlagen:

Enclosures:

Gemäß Inhaltsverzeichnis

According to index



Kraftfahrt-Bundesamt

DE-24932 Flensburg

Inhaltsverzeichnis zu den Beschreibungsunterlagen Index to the information package

Nummer der Genehmigung: **31240*03**
Approval No.

Ausgabedatum: **04.06.2013**
Date of issue:

letztes Änderungsdatum: **23.01.2023**
last date of amendment:

Nebenbestimmungen und Rechtsbehelfsbelehrung
Collateral clauses and instruction on right to appeal

Prüfbericht(e) Nr.:
Test report(s) No.:
134KA0015
134KA0015
134KA0015
134KA0015-01

Datum:
Date
04.04.2013
27.07.2016
04.03.2021
16.01.2023

Beschreibungsbogen Nr.:
Information document No.:
Entfällt
Not applicable

Datum:
Date

Liste der Änderungen:
List of modifications:
Siehe Anlage 0/03 des Prüfberichtes
See annex 0/03 of the test report

Datum:
Date



Kraftfahrt-Bundesamt

DE-24932 Flensburg

Nummer der Genehmigung: **31240*03**

- Anlage -

Nebenbestimmungen und Rechtsbehelfsbelehrung

Nebenbestimmungen

Jede Einrichtung, die dem genehmigten Typ entspricht, ist gemäß der angewendeten Vorschrift zu kennzeichnen.

Das Genehmigungszeichen lautet wie folgt:

KBA 31240

Die Einzelerzeugnisse der reihenweisen Fertigung müssen mit den Genehmigungsunterlagen genau übereinstimmen. Änderungen an den Einzelerzeugnissen sind nur mit ausdrücklicher Zustimmung des Kraftfahrt-Bundesamtes gestattet.

Änderungen der Firmenbezeichnung, der Anschrift und der Fertigungsstätten sowie eines bei der Erteilung der Genehmigung benannten Zustellungsbevollmächtigten oder bevollmächtigten Vertreters sind dem Kraftfahrt-Bundesamt unverzüglich mitzuteilen.

Verstöße gegen diese Bestimmungen können zum Widerruf der Genehmigung führen und können überdies strafrechtlich verfolgt werden.

Die Genehmigung erlischt, wenn sie zurückgegeben oder entzogen wird, oder der genehmigte Typ den Rechtsvorschriften nicht mehr entspricht. Der Widerruf kann ausgesprochen werden, wenn die für die Erteilung und den Bestand der Genehmigung geforderten Voraussetzungen nicht mehr bestehen, wenn der Genehmigungsinhaber gegen die mit der Genehmigung verbundenen Pflichten - auch soweit sie sich aus den zu dieser Genehmigung zugeordneten besonderen Auflagen ergeben - verstößt oder wenn sich herausstellt, dass der genehmigte Typ den Erfordernissen der Verkehrssicherheit oder des Umweltschutzes nicht entspricht.

Das Kraftfahrt-Bundesamt kann jederzeit die ordnungsgemäße Ausübung der durch diese Genehmigung verliehenen Befugnisse, insbesondere die genehmigungsgerechte Fertigung sowie die Maßnahmen zur Übereinstimmung der Produktion, nachprüfen. Es kann zu diesem Zweck Proben entnehmen oder entnehmen lassen. Dem Kraftfahrt-Bundesamt und/oder seinen Beauftragten ist ungehinderter Zutritt zu Produktions- und Lagerstätten zu gewähren.

Die mit der Erteilung der Genehmigung verliehenen Befugnisse sind nicht übertragbar. Schutzrechte Dritter werden durch diese Genehmigung nicht berührt.

Rechtsbehelfsbelehrung

Gegen diese Genehmigung kann innerhalb eines Monats nach Bekanntgabe Widerspruch erhoben werden. Der Widerspruch ist beim **Kraftfahrt-Bundesamt, Fördestraße 16, DE-24944 Flensburg**, schriftlich oder zur Niederschrift einzulegen.



Kraftfahrt-Bundesamt

DE-24932 Flensburg

2

Approval No.: **31240*03**

- Attachment -

Collateral clauses and instruction on right to appeal

Collateral clauses

All equipment which corresponds to the approved type is to be identified according to the applied regulation.

The approval identification is as follows: - see German version -

The individual production of serial fabrication must be in exact accordance with the approval documents. Changes in the individual production are only allowed with express consent of the Kraftfahrt-Bundesamt.

Changes in the name of the company, the address and the manufacturing plant as well as one of the parties given the authority to delivery or authorised representative named when the approval was granted is to be immediately disclosed to the Kraftfahrt-Bundesamt.

Breach of this regulation can lead to recall of the approval and moreover can be legally prosecuted.

The approval expires if it is returned or withdrawn or if the type approved no longer complies with the legal requirements. The revocation can be made if the demanded requirements for issuance and the continuance of the approval no longer exist, if the holder of the approval violates the duties involved in the approval, also to the extent that they result from the assigned conditions to this approval, or if it is determined that the approved type does not comply with the requirements of traffic safety or environmental protection.

The Kraftfahrt-Bundesamt may check the proper exercise of the conferred authority taken from this approval at any time. In particular this means the compliant production as well as the measures for conformity of production. For this purpose samples can be taken or have taken. The employees or the representatives of the Kraftfahrt-Bundesamt may get unhindered access to the production and storage facilities.

The conferred authority contained with issuance of this approval is not transferable. Trade mark rights of third parties are not affected with this approval.

Instruction on right to appeal

This approval can be appealed within one month after notification. The appeal is to be filed in writing or as a transcript at the **Kraftfahrt-Bundesamt, Fördestraße 16, DE-24944 Flensburg.**

Fahrzeugteil / Typ : Windschild-Aufsatz / VISERA
Hersteller : Motoplastic S.A.

PRÜFBERICHT

gemäß §22 StVZO in Verbindung mit §20 StVZO

über die Erteilung eines Nachtrags zur ABE über Windschild-Aufsätze zum
nachträglichen Anbau an Krafträdern

Genehmigungsstand

EU -Typgenehmigung
UNECE Genehmigung : 31240*03
Nationale Genehmigung

Gliederung des Prüfberichts

Absatz Nr.

- | | |
|---|----------------------|
| 0 | Allgemeine Angaben |
| 1 | Prüfobjekt |
| 2 | Prüfprotokoll |
| 3 | Anlagen |
| 4 | Schlussbescheinigung |
-

Dieser Prüfbericht darf nur vom Auftraggeber und nur in vollem Wortlaut vervielfältigt und veröffentlicht werden. Eine auszugsweise Vervielfältigung und Veröffentlichung des Prüfberichtes ist nur nach schriftlicher Genehmigung des Technischen Dienstes zulässig.

Fahrzeugteil / Typ : Windschild-Aufsatz / VISERA
Hersteller : Motoplastic S.A.

0 Allgemeine Angabe

- 0.1 Fabrikmarke (Firmenname des Herstellers) : Motoplastic S.A.
- 0.2 Typ : VISERA
- 0.3 Fahrzeugklasse : entfällt
- 0.4 Name und Anschrift des Herstellers : Motoplastic S.A.
 Passeig de la Ribera 29
 E-08403 Granollers, Barcelona
- 0.5 Beschreibungsbogen-Nr. : entfällt

1 Prüfobjekt

- 1.1 Beschreibung
- 1.1.1 Objekt : Windschild-Aufsätze in unterschiedlichen Abmessungen zum zusätzlichen Anbau an vorhandenen Basiswindschilden von Krafträdern; Verwendung gemäß Anlage 1.1/03 bis 1.5/03
- Handelsbezeichnung : Windschild-Aufsatz
- Typ : VISERA
- Ausführungen : Klemmverbindungen
 1 = 6319
 2 = 6320
 3 = 6375
 4 = 20764
- Schraubverbindungen
 1 = 6007
 2 = 5852
 3 = 5853
 4 = 20763
- | Abmessungen | Ausführung | Breite [mm] | Höhe [mm] |
|-------------|------------|-------------|-----------|
| | 1 | 230 | 90 |
| | 2 | 277 | 100 |
| | 3 | 325 | 102 |
| | 4 | 297 | 135 |
- Werkstoffe : Polymethylmethacrylat (PMMA)
 Polycarbonat
- Kennzeichnung, Beispiel : Hersteller: Motoplastic S.A.
 Typ: VISERA
 Ausführung: 6320
 Typzeichen: KBA 31240

Fahrzeugteil / Typ : Windschild-Aufsatz / VISERA
Hersteller : Motoplastic S.A.

- Ort und Art der Kennzeichnung : Auf der Vorderseite des Windschild-Aufsatzes einprägt oder als Klebeetikett
- 1.2 Auswahl des ungünstigsten Falles : Für den Anbau und die Sicht über die Scheibe wird bei den hinzukommenden Modellen die Windschild-Ausführung mit der größten Höhe überprüft.
- Für die Fahrversuche werden Krafträder der verschiedenen EG- Fahrzeugklassen mit möglichst hoher Leistung in Kombination mit den flächenmäßig größten Windschilden des Verwendungsbereichs ausgewählt.
- 1.3 Bemerkungen : keine

2 Prüfprotokoll

- 2.1 Prüf- und Messgeräte : Die verwendeten Prüf- und Messgeräte entsprachen den Prüfanforderungen.
- 2.2 Prüfergebnisse : Die Prüfungen wurden nach dem VdTÜV-Merkblatt 736 "Verkleidungen für Krafträder", Ausgabe 08.2009 durchgeführt. Die dort gestellten Anforderungen werden eingehalten.
- 2.2.1 Materialprüfung gemäß TA 29, Absatz 3.6.8 : Die Windschilde genügen im Hinblick auf das Bruch- und Splitterverhalten den in der TA 29 festgehaltenen Anforderungen.
- 2.2.2 Äußere Gestaltung gemäß VO (EU) 44/2014, Anhang VIII : Alle freiliegenden Kanten der Windschilde sind mit einem Verrundungsradius von mindestens 2mm versehen. Die Anforderungen der Punkte 1.3.2 und 1.3.3 der genannten Verordnung werden ab einer Scheibendicke von 3mm auch ohne Kantenschutz erfüllt
- 2.2.3 Sichtfeldmessung gemäß VdTÜV-Merkblatt 736 i.V.m. §35b StVZO : Das Sichtfeld wird nicht eingeschränkt; die Sicht über das Windschild ist gewährleistet.
- 2.2.4 Anforderungen an Betätigungseinrichtungen gemäß VO (EU) Nr.3/2014, Anh VIII : Durch den Anbau werden die Betätigungseinrichtungen und Bedienteile nicht beeinträchtigt.
- 2.2.5 Steuerfähigkeit, Kurvenfahreigenschaften, Wendefähigkeit gemäß VO (EU), Nr. 3/2014, Anh XIV : Mit ausgewählten Prüffahrzeugen des Verwendungsbereichs wurde das Fahrverhalten überprüft. Dabei wurden bis zur Höchstgeschwindigkeit der Prüffahrzeuge keine negativen Einflüsse auf das Fahrverhalten festgestellt.
- 2.2.6 Höchstgeschwindigkeit : Die Höchstgeschwindigkeit der im Verwendungsbereich aufgeführten Fahrzeuge ändert sich im Rahmen der zulässigen Messtoleranzen nicht.

Fahrzeugteil / Typ : Windschild-Aufsatz / VISERA
Hersteller : Motoplastic S.A.

- 2.2.7 Anbau und Befestigung : Der Anbau erfolgt am Basiswindschild durch Klemm- oder Schraubverbindungen. Es ist nach der Montageanleitung des Genehmigungsinhabers zu verfahren.
- 2.2.8 Lichttechnische Einrichtungen gemäß VO (EU) Nr. 3/2014, Anh IX :
 Scheinwerfer:
 Die Wirksamkeit der serienmäßig vorhandenen Scheinwerfer wird durch den Anbau der Windschilde nicht beeinträchtigt.
 Fahrtrichtungsanzeiger:
 Die geometrische Sichtbarkeit der Fahrtrichtungsanzeiger bleibt auch bei angebaute Scheibe erhalten.
- 2.2.9 Weitere Fahrzeugteile :
 Spiegel:
 Der Anbau der Spiegel verbleibt in serienmäßigem Zustand.
 Instrumente:
 Die Sicht auf die vorgeschriebenen Instrumente ändert sich nicht.
 Lenker:
 Die Lenker- Freiräume werden nicht eingeschränkt
- 2.3 Verwendungsbereich : Die Windschild-Aufsätze sind zum Anbau an den in den Anlagen 1.1/03 bis 1.5/03 aufgeführten Kraffradtypen unter den dort genannten Bedingungen geeignet.
- 2.4 Zusätzliche Angaben
 Ort der Prüfung : Sulzbach
 Datum der Prüfung : KW 47 / 2022; 1, 3 / 2023

Fahrzeugteil / Typ : Windschild-Aufsatz / VISERA**Hersteller** : Motoplastic S.A.

3 Anlagen

Anlage 0/03	: Liste der Änderungen
Anlage 1.1/03	: Verwendungsbereich Visera i.V.m. Originalscheiben
Anlage 1.2/03	: Verwendungsbereich Visera i.V.m. Verkleidungsscheiben, KBA 38182
Anlage 1.3/03	: Verwendungsbereich Visera i.V.m. Cockpitscheiben, KBA 38188
Anlage 1.4/03	: Verwendungsbereich Visera i.V.m. Rollerscheiben, KBA 38120
Anlage 1.5/03	: Verwendungsbereich Visera i.V.m. Windshields, KBA 38007
Anlage 2/03	: Montageanleitungen geklemmt und geschraubt
Anlage 3/03	: Zeichnung

Fahrzeugteil / Typ : Windschild-Aufsatz / VISERA
Hersteller : Motoplastic S.A.

4 Schlussbescheinigung

Eine Abnahme des Anbaus und eine entsprechende Berichtigung der Fahrzeugpapiere ist bei solchen Fahrzeugen erforderlich, bei denen „EBE“ in der Spalte ABE-Nr. / EG-BE im Verwendungsbereich angegeben ist.

Bei allen anderen wird die Abnahme des Anbaus durch einen amtlich anerkannten Sachverständigen oder Prüfer für den Kraftfahrzeugverkehr oder einen Kraftfahrzeugsachverständigen bzw. Angestellten nach Abschnitt 4 der Anlage VIII b zur StVZO nicht für erforderlich gehalten.

Die in den genannten Anlagen zu Abschnitt 3 aufgeführten Fahrzeuge entsprechen den heute gültigen Vorschriften der StVZO sowie den hierzu vom Bundesministerium ergangenen Richtlinien und Anweisungen.

Die betroffenen Forderungen der VO (EU) Nr. 168/2013 sind ebenfalls eingehalten.

Gegen die Erteilung einer ABE bestehen für die im Verwendungsbereich genannten Fahrzeuge bei Beachtung der Montageanleitung keine technischen Bedenken.

Lambsheim, den 16.01.2023



Kai Laborenz
amtlich anerkannter Sachverständiger
Technischer Dienst

Anlage 0/03**Liste der Änderungen zum Gutachten 134KA0015-01**

Es wird berichtigt :

--

Es wird geändert :

Aktualisierung des Prüfberichts

Es wird hinzugefügt :

Es kommt ein neuer Windschild-Aufsatz hinzu in klemmbarer und schraubbarer Ausführung.
Der Verwendungsbereich gemäß Anlage 1.1/03 bis 1.5/03 wird um neue Fahrzeuge i.V.m. den entsprechenden Windschild-Aufsätzen ergänzt.

Es entfällt :

--

Anlage 1.1/03 zu Gutachten 134KA0015-01: Visera i.V.m. **Originalscheiben**

Hersteller	Handelsbezeichnung	Typ	ABE / EG- BE	Baujahr von		Visera- Ausf.
APRILIA	siehe auch Piaggio					
APRILIA	RS 50	HP	G797	1997	-	1
APRILIA	RS 50	PG	K267	1999	-	1
APRILIA	RS 50	RL	e3*0012*	2000	-	1
APRILIA	SR 50	MZ	H638	1998	1999	1
APRILIA	SR 50	RL	e3*0012*	2000	-	1
APRILIA	RS 125	MP	H356	1996	-	1
APRILIA	RS 125	MP	H792	1998	-	1
APRILIA	Leonardo 125	MB	H287	1995	1999	1
APRILIA	Leonard 125	TB	e3*0124*	2002	-	1
APRILIA	RS4 125	TW	e11*1159*	2011	-	1
APRILIA	RS 250	LD01	G897	1994	-	1
APRILIA	RS 250	LD	G897*02 -	1997	-	1
APRILIA	Scarabeo 500	RT	e11*00072*	2002	-	1
APRILIA	Pegaso 600	FP	EBE	1988	-	1
APRILIA	Pegaso 650	MX	H357	1991	-	1
APRILIA	Pegaso 650	ML	H523	1995	-	2
APRILIA	RSV 1000 R	RP	e11*00027*	2000	-	1
APRILIA	RSV 1000 Tuono	RP	e11*00027*	2002	-	1
APRILIA	RSV 1000 R	RR	e11*00093*	2003	-	1
APRILIA	SL 1000 Falco	PA	e11*0749*	1999	-	1
BENELLI	TRK 251	N30	e13*00537 (VO)	2020	-	1
BENELLI	TRK 502	P16	e13*00123 (VO)	2017	-	3
BENELLI	Tornado 302R	P13	e13*00125 (VO)	2017	-	1
BMW	G 310 GS	5G31	e1*00052 (VO)	2017	-	2
BMW	G 310 GS	MG31	e1*00216 (VO)	2020	-	2
BMW	C 600 Sport	C65	e1*0552*	2012	-	3
BMW	C 650 GT	C65	e1*0552*	2012	-	3
BMW	C 650 GT	3C65	e1*00004 (VO)	2016	-	3
BMW	C 650 GT	3C65	e1*00005 (VO)	2016	-	3
BMW	C 650 sport	3C65	e1*00004 (VO)	2016	-	3
BMW	C 650 sport	3C65	e1*00005 (VO)	2016	-	3
BMW	F 650	BMW 169	G532		1996	1
BMW	F 650 protection	BMW 169	G532		1996	1
BMW	F 650, ST	BMW 169	G532	1997	-	1
BMW	F 650 CS	E650C	e1*0201*	2004	-	1
BMW	F 650 GS, Dakar	R 13	e1*00061*	2000	-	1
BMW	F 650 GS, Dakar	E650G	e1*0200*	2004	-	1
BMW	F 650 GS	E650G	e1*0200*	2011	-	1
BMW	F 650 GS	E8GS	e1*0352*	2007	-	1
BMW	G 650 GS	E650G	e1*0200*	2012	-	1
BMW	G 650 GS Sertao	E650G	e1*0200*	2012	-	1
BMW	F 700 GS	E8GS	e1*0352*	2012	-	1
BMW	F 700 GS	4G80	e1*00019 (VO)	2016	-	1
BMW	F 700 GS	4G80	e1*00021 (VO)	2016	-	1
BMW	F 700 GS	4G80r	e1*00020 (VO)	2016	-	1
BMW	F 700 GS	4G80r	e1*00022 (VO)	2016	-	1
BMW	F 750 GS	4G85	e1*00058 (VO)	2018	-	1, 2
BMW	F 750 GS	4G85	e1*00059 (VO)	2018	-	1, 2
BMW	F 800 R	E8ST	e1*0283*02	2009	-	1

S22 31240*03

Anlage 1.1/03 zu Gutachten 134KA0015-01: Visera i.V.m. **Originalscheiben**

Hersteller	Handelsbezeichnung	Typ	ABE / EG- BE	Baujahr von	Visera-Ausf.
BMW	F 800 S	E8ST	e1*0283*	2007	- 2
BMW	F 800 GS	E8GS	e1*0352*	2007	- 1
BMW	F850 GS, Adventure	4G85	e1*00058 (VO)	2018	- 1, 2
BMW	F850 GS, Adventure	4G85	e1*00059 (VO)	2018	- 1, 2
BMW	F 800 GT	E8ST	e1*0283*	2013	- 2
BMW	F 800 GT	4R80	e1*00029 (VO)	2017	- 3
BMW	F 800 GT	4R80	e1*00030 (VO)	2017	- 3
BMW	F 800 ST	E8ST	e1*0283*	2012	- 1
BMW	R 850 GS	BMW 259	G 239	1993	- 1
BMW	F 900 R, XR	4R90	e1*00167 (VO)	2020	- 1
BMW	F 900 R A2, XR A2	4R90r	e1*00168 (VO)	2020	- 1
BMW	K 75 S	BMW K75S	D796	1985	- 1
BMW	K 100 RS, 16V	BMW 100	D 100	1983	- 1
BMW	K 100 RS, 16V	BMW 100	D 100/1	1990	- 1
BMW	K1	BMW 100	D 100/1	1989	- 1
BMW	R 100 GS Paris Dakar	BMW 247E	B 791	1985	- 1
BMW	R 100 GS	BMW 247E	B 791/1	1987	- 1
BMW	S 1000 R	K10	e1*0421*	2014	- 1
BMW	S 1000 R	2R10	e1*00012 (VO)	2017	- 1
BMW	S 1000 R	2R10r	e1*00013 (VO)	2017	- 1
BMW	S 1000 RR	K10	e1*0421*	2009	- 1
BMW	S 1000 RR	K10	e1*0421*	2015	- 1
BMW	S 1000 XR	K10	e1*0421*	2015	- 1
BMW	S 1000 XR	2X10	e1*00014 (VO)	2017	- 2
BMW	S 1000 XR	2X10r	e1*00015 (VO)	2017	- 2
BMW	S 1000 RR	2R99	e1*00091 (VO)	2019	- 1
BMW	S 1000 RR	2R99r	e1*00092 (VO)	2019	- 1
BMW	R NINE T Racer	1N12	e1*00009 (VO)	2016	- 1
BMW	R 1100 S	R2S	K 083	1999	- 1
BMW	R 1100 S	R2S	e1*00102*	2001	- 1
BMW	R 1100 S	R11S	e1*0210*	2004	- 1
BMW	R 1100 R	BMW 259	G 239	1993	- 1
BMW	R 1150 R	R21	e1*0041*	1999	- 1
BMW	R 1150 R	R11R	e1*0216*	2004	- 1
BMW	R 1100 RS	BMW 259	G 239	1993	- 1
BMW	R 1100 GS	BMW 259	G 239	1993	- 1
BMW	R 1150 GS	R21	e1*0041*	1999	- 1
BMW	R 1150 GS	R11R	e1*0216*	2004	- 1
BMW	R 1150 GS Adventure	R21	e1*0041*	2002	- 1
BMW	R 1150 RS, RT	R22	e1*00101*	2001	- 1
BMW	R 1150 RS	R11RT	e1*0215*	2004	- 1
BMW	K 1200 GT	K12	e1*0104*	2001	- 1
BMW	K 1200 GT	K12 S	e1*0217*	2006	- 1
BMW	K 1200R , Sport	K12 R	e1*0234*	2005	- 1
BMW	K 1100 RS	BMW 100	D 100	1983	- 1
BMW	K 1200 RS	BMW 589	H 646	1997	- 1
BMW	K 1200 RS	K12	e1*00104*	2001	- 1
BMW	K 1200 S	K12S	e1*0217*	2005	- 1
BMW	R 1200 C	BMW 259C	H 733	1997	- 1
BMW	R 1200 C	R2C	e1*00093*	2001	- 1
BMW	R 1200 C Classic	K30	e1*00195*	2002	- 1
BMW	R 1200 CL	K30	e1*00195*	2003	- 1

S22 31240*03

Anlage 1.1/03 zu Gutachten 134KA0015-01: Visera i.V.m. **Originalscheiben**

Hersteller	Handelsbezeichnung	Typ	ABE / EG- BE	Baujahr von		Visera-Ausf.
BMW	R 1200 GS, Adventure	R12	e1*0199*	2004	-	1
BMW	R 1200 GS DOHC	R12	e1*0199*	2010	-	1
BMW	R 1200 GS Adventure	R12	e1*0199*	2010	-	1
BMW	R 1200 GS	R12W	e1*0584*	2013	-	1
BMW	R 1200 GS Adventure	R12W	e1*0584*	2014	-	1
BMW	R 1200 GS, Adventure	1G12	e1*00006 (VO)	2016	-	3
BMW	R 1200 HP2	RHP2	e1*0254*	2005	-	1
BMW	R 1200 R	R1ST	e1*0230*	2005	-	1
BMW	R 1200 RT	R12T	e1*0228*	2012	-	1
BMW	R 1200 RT	R12WT	e1*0613*	2014	-	3
BMW	R 1200 RT	1T12	e1*00007 (VO)	2016	-	3
BMW	R 1200 S	R12S	e1*0284*	2006	-	1
BMW	R 1200 RS	1R12	e1*00008 (VO)	2017	-	2
BMW	R 1200 RS	R12WR	e1*0650*	2015	-	1
BMW	R 1200 ST	R1ST	e1*0230*	2005	-	1
BMW	R 1200 RT	1T12	e1*00007 (VO)	2016	-	3
BMW	R 1250 GS, Adventure	1G13	e1*00071 (VO)	2018	-	3
BMW	R 1250 GS Adventure	1G13ind	e1*00169 (VO)	2019	-	3
BMW	R 1250 RS	1R13	e1*00094 (VO)	2018	-	3
BMW	R 1250 RS	1R13ind	e1*00171 (VO)	2019	-	3
BMW	R 1250 RT	1T13	e1*00093 (VO)	2018	-	3
BMW	K 1300 R, S	K12S	e1*0217*	2008	-	1
BMW	K 1300 GT	K12S	e1*0217*	2009	-	1
BMW	K 1600 GT (Sport, Executive)	K16GT	e1*0498*	2011	-	3
BMW	K 1600 GT, GTL	K16GT	e1*0498*	2012	-	1
BMW	K 1600 GT, GTL	2T16	e1*00010 (VO)	2016	-	3
BMW	K 1600 GT, GTL	2T16r	e1*00011 (VO)	2016	-	3
					-	
BUELL	XB-9S lightning	XB1	e4*0139*	2003	-	1
BUELL	XB-9SX city X	XB1	e4*0139*	2004	-	1
BUELL	XB-12S lightning	XB1	e4*0139*	2003	-	1
CAGIVA	Elefant 900 I.E.		H 157	1990	-	1
CAGIVA	Grand Canyon 900	3M	EBE	1997	-	1
CAGIVA	Navigator 1000	M5	e3*0032*	2000	-	1
DUCATI	M 620 Monster, Dark S	M4	e3*0030*	2002	-	1
DUCATI	M 620 Monster, Dark S	M4	e3*0281*	2005	-	1
DUCATI	620 Multistrada	A1	e3*0283*	2005	-	1
DUCATI	620 Sport	V5	e3*0142*	2003	-	1
DUCATI	748 Strada	748	H199	1995	-	1
DUCATI	748 SP, SPS	ZDM 748...	EBE	1994	-	1
DUCATI	748 Strada	H3	e1*00037*	1999	-	1
DUCATI	749, 749S	H5	e3*0153*		-	1
DUCATI	750 SS, i.E.	V 2	e1*00026	2002	-	1
DUCATI	800 SS	V 5	e3*0142*	2005	-	1
DUCATI	M 800 Monster, Dark S	M4	e3*0030*	2002	-	1
DUCATI	Sport 800	V5	e3*0142*	2003	-	1
DUCATI	M 800 S2R	M4	e3*0281*	2005	-	1
DUCATI	848	H6	e3*0475*	2008	-	1
DUCATI	848 Evo	H7	e3*0475*	2012	-	1
DUCATI	899 Panigale	H8	e3*0586*	2014	-	1

S22 31240*03

Anlage 1.1/03 zu Gutachten 134KA0015-01: Visera i.V.m. **Originalscheiben**

Hersteller	Handelsbezeichnung	Typ	ABE / EG- BE	Baujahr von		Visera-Ausf.
DUCATI	900 SS, i.E.	V1	e1*00004*	2008	-	1
DUCATI	M 900 Monster S	M2	e1*00051*	1999	-	1
DUCATI	M 900 i.e. Monster D.	M4	e3*0030*	2002	-	1
DUCATI	MH 900 e	V3	e3*00046*	2000	-	1
DUCATI	916 Strada, Biposto	916	G846	1994	-	1
DUCATI	916 SP Senna	ZDM 916...	EBE	1994	-	1
DUCATI	916 SPS, 996 SPS	H1	EBE	2000	-	1
DUCATI	S4 Monster 916	M4	e3*0030*	2001	-	1
DUCATI	ST4 916	S2	e3*0217*	1999	-	1
DUCATI	Supersport 937, S	VA	e49*00023 (VO)	2017	-	1
DUCATI	Supersport 937, S	VB	e49*00032 (VO)	2019	-	1
DUCATI	Supersport 937, S	VC	e49*00033 (VO)	2019	-	1
DUCATI	ST2 944	S1	H 965	1997	-	1
DUCATI	ST2 944	S1	e1*00030*	1999	-	1
DUCATI	Multistrada 950	AA	e3*00001 (VO)	2017	-	2
DUCATI	Multistrada 950	AA	e3*00002 (VO)	2017	-	2
DUCATI	MTS 950	AD	e49*00045 (VO)	2019	-	2
DUCATI	Supersport 950 - / S	1V	e3*00042 (VO)	2021	-	1
DUCATI	Supersport 950 - / S	3V	e3*00044 (VO)	2021	-	1
DUCATI	M 1000 Monster S 992	M4	e3*0030*	2002	-	1
DUCATI	939 Hypermotard / -strada	BA	e49*00008 (VO)	2016	-	1
DUCATI	955 Panigale V2	1H	e3*00021 (VO)	2020	-	1
DUCATI	959 Panigale	HA	e49*00003 (VO)	2016	-	1
DUCATI	959 Panigale	HA	e49*00004 (VO)	2016	-	1
DUCATI	959 Panigale	HB	e49*00005 (VO)	2016	-	1
DUCATI	ST3 992	S3	e3*0217*	2004	-	1
DUCATI	ST3S, ABS 992	S3	e3*0418*	2006	-	1
DUCATI	ST4S, ABS 996	S2	e1*00013*	2001	-	1
DUCATI	996	H2	e1*00012	1998	-	1
DUCATI	ST4S 996	S3	e3*0418*	2003	-	1
DUCATI	Monster S4R 996	M4	e3*0030*	2003	-	1
DUCATI	998, 999	H2	e1*00012	2001	-	1
DUCATI	999, 999S	H4	e3*0147	2003	-	1
DUCATI	Monster 1000 S2R	M4	e3*0281*	2007	-	1
DUCATI	Monster 1000 S4R	M4	e3*0281*		-	1
DUCATI	Multistrada DS 1000	A1	e3*0167*	2003	-	1
DUCATI	Multistrada DS 1000 S	A1	e3*0283*	2005	-	1
DUCATI	1098, R, S	H7	e3*0436*	2008	-	1
DUCATI	Multistrada 1100, S	A1	e3*0283*	2006	-	1
DUCATI	1100 Panigale V4, V4S, Speciale	DA	e49*00037 (VO)	2018	2020	1
DUCATI	1100 Panigale V4, V4S, Speciale	DB	e49*00038 (VO)	2018	2020	1
DUCATI	Multistrada V4	1A	e9*11661 (VO)	2021	-	3
DUCATI	1198, S	H7	e3*0436*	2008	-	1
DUCATI	1199 PANIGALE, S	H8/00/AA	e3*0586*	2012	-	1
DUCATI	Multistrada 1200,S	A2	e3*0563*	2010	-	1
DUCATI	DS 1200 Multistrada, S	A3	e24*0139*	2015	-	1
DUCATI	Multistrada 1200 Enduro,	AA	e3*00001*(VO)	2016	-	1
DUCATI	Pikes Peak	AA	e3*00002*(VO)	2016	-	1
DUCATI	Monster 1200 R	MA	e49*00006*(VO)	2016	-	1
DUCATI	Monster 1200 R	MB	e49*00007*(VO)	2016	-	1
DUCATI	Multistrada 1260, S, Enduro	AC	e3*00010 (VO)	2019	2019	1
DUCATI	1299 Panigale	H8	e3*0586*	2015	-	1

S22 31240*03

Anlage 1.1/03 zu Gutachten 134KA0015-01: Visera i.V.m. **Originalscheiben**

Hersteller	Handelsbezeichnung	Typ	ABE / EG- BE	Baujahr von		Visera- Ausf.
HARLEY DAVIDSON	Pan America 1250	RA1	e4*00131 (VO)	2021	-	4
HONDA	CBF 125 M	JC 40	e13*0317*	2008	-	1
HONDA	NS-1	DC 01	EBE		-	1
HONDA	NSR 125	JC 22	K353	1997	-	1
HONDA	XL 125 V Varadero	JC 32	e9*0053*	2001	-	2
HONDA	CBF 125	JC 40	e13*0317*	2009	-	1
HONDA	CBR 125 R	JC 34	e13*0004*	2004	-	1
HONDA	CBR 125 R	JC 39	e13*0185*	2007	-	1
HONDA	CBR 125 R	JC 50	e13*0445*	2011	-	1
HONDA	Forza 125	JF 60	e4*3136*	2015	-	2
HONDA	NSS 125 AD (Forza 125)	JK 02	e4*00145 (VO)	2020	-	3
HONDA	XL 125 Varadero	JC 32	e9*0053*	2001	2006	1
HONDA	125 Silver wing	JF 12	e3*0172*	2007	-	1
HONDA	CBR 250R	MC 41	e13*0457*	2011	-	1
HONDA	NSS 300 Forza	---	EBE	2013	-	3
HONDA	CBR 300R, RA	NC 51	e13*0673*	2014	-	1
HONDA	NSS 350 A (Forza 350)	NF 10	e4*00146 (VO)	2021	-	3
HONDA	SWT 400 Silver wing	NF 01	e4*0734*	2011	-	1
HONDA	CB 500 S	PC 32	H 418	1996	-	1
HONDA	CB 500 X	PC 46	e13*0622*	2013	-	1
HONDA	CB 500 X, XA	PC 46	e13*0622*	2016	-	1
HONDA	CB 500 XA	PC 59	e13*00093 (VO)	2017	-	1
HONDA	CB 500 XA	PC 64	e13*00523 (VO)	2019	-	1
HONDA	CBR 500 R, RA	PC 44	e13*0602*	2013	-	1
HONDA	CBR 500 R, RA	PC 44	e13*0602*	2016	-	1
HONDA	CBR 500 R, RA	PC 57	e13*00054 (VO)	2017	-	1
HONDA	CBR 500 R, RA	PC 62	e13*00507 (VO)	2019	-	1
HONDA	CB 600 S Hornet	PC 34	K 016	1998	-	2
HONDA	CB 600 S Hornet	PC 34	e13*0026*	2000	-	2
HONDA	CB 600 S Hornet	PC 36	e3*0101*	2002	-	2
HONDA	CBR 600 F	PC 19	E515	1990	-	1
HONDA	CBR 600 F	PC 23	E978	1990	-	1
HONDA	CBR 600 F	PC 25	F648	1991	-	1
HONDA	CBR 600 F	PC 31	H002	1995	-	3
HONDA	CBR 600 F	PC 35	K294	1999	-	2
HONDA	CBR 600 FI , Sport	PC 35	e4*0101*	2001	-	2
HONDA	CBR 600 RR	PC 37	e4*0190	2003	-	1
HONDA	CBR 600 RR	PC 37	e4*0190	2005	-	1
HONDA	CBR 600 RR	PC 40	e4*1247*	2007	-	1
HONDA	CBR 600 RR, RA	PC 40	e4*1247*	2013	-	1
HONDA	CBR 600 F	PC 41	e3*0454*	2007	-	1
HONDA	CBF 600 S	PC 38	e3*0231*	2004	-	2
HONDA	CBF 600 S (ABS)	PC 43	e3*0490*	2008	-	2
HONDA	SWT 600 Silver wing	PF 01	e4*0114	2011	-	1
HONDA	Transalp 600 V	PD 06	E 512	1988	-	2
HONDA	XL 600 V Transalp	PD 10	H686	1994	-	1
HONDA	CBR 650 F	RC 74	e13*0677*	2014	-	1
HONDA	CBR 650 F	RC 96	e13*00097 (VO)	2017	-	1
HONDA	CBR 650 RA	RH 01	e13*00517 (VO)	2019	-	1
HONDA	CBR 650 RA	RH 01	e13*00518 (VO)	2019	-	1

S22_31240*03

Anlage 1.1/03 zu Gutachten 134KA0015-01: Visera i.V.m. **Originalscheiben**

Hersteller	Handelsbezeichnung	Typ	ABE / EG- BE	Baujahr von		Visera-Ausf.
HONDA	CBR 650 RA	RH 07	e4*00122 (VO)	2020	-	1
HONDA	CBR 650 RA	RH 07	e4*00123 (VO)	2020	-	1
HONDA	Integra 700	RC 62	e4*2788*	2012	-	1
HONDA	NC 750D Integra	RC 71	e4*3034*	2014	-	1
HONDA	NC 750 D Integra	RC 89	e4*00010 (VO)	2016	-	2
HONDA	NSS 750 (Forza 750)	RH 11	e6*00065 (VO)	2021	-	3
HONDA	NX 650 Dominator	RD 02	E851	1992	-	1
HONDA	XL 650 V Transalp	RD 10	e3*0017*	2000	-	2
HONDA	XL 650 V Transalp	RD 11	e9*0077*	2004	-	2
HONDA	NT 650 V Deauville	RC 47	K027	1998	-	1
HONDA	CTX 700	RC 68	e9*2994*	2014	-	2
HONDA	NC 700 S	RC 61	e4*2824*	2012	-	1
HONDA	NC 700 X	RC 63	e4*2789*	2012	-	1
HONDA	NT 700 V Deauville	RC 52	e9*0069*	2008	-	1
HONDA	NSA700A DN-01	RC 55	e4*1904*	2008	-	1
HONDA	XL 700 V Transalp	RD 13	e9*0223*	2008	-	1
HONDA	ADV 750	RC 95	e4*00060 (VO)	2017	-	2
HONDA	ADV 750	RC 95	e4*00074 (VO)	2017	-	2
HONDA	ADV 750	RH 10	e6*00057 (VO)	2020	-	2
HONDA	ADV 750	RH 10	e6*00058 (VO)	2020	-	2
HONDA	NC 750 S	RC 70	e4*3021*	2014	-	1
HONDA	NC 750 SA / SD	RC 88	e4*00011*	2016	-	1
HONDA	NC 750 X	RC 72	e4*3022*	2014	-	1
HONDA	NC 750 XA / XD	RC 90	e4*00007*	2016	-	1
HONDA	NC 750 XA/ XD	RH 09	e6*00066 (VO)	2021	-	2
HONDA	NC 750 XA/ XD	RH 09	e6*00067 (VO)	2021	-	2
HONDA	XRV 750 Africa Twin	RD 04	F371	1990	-	2
HONDA	XRV 750 Africa Twin	RD 07	G317	1993	-	2
HONDA	VFR 750 F	RC 36	E840	1990	-	2
HONDA	VFR 750 F	RC 36	F372	1994	-	2
HONDA	VFR 800	RC 46	K011	1998	-	2
HONDA	VFR 800 VTEC	RC 46	e1*0132*	2002	-	2
HONDA	VFR 800 F	RC 79	e4*3054*	2014	-	1
HONDA	VFR 800 F	RC 93	e4*00042 (VO)	2017	-	2
HONDA	VFR800X Crossrunner	RC 60	e4*2673	2011	-	1
HONDA	VFR 800 X Crossrunner	RC 80	e1*3110*	2015	-	1
HONDA	VFR 800 X Crossrunner	RC 94	e4*00041 (VO)	2017	-	3
HONDA	CBR 900 RR	SC 28	G034	1992	-	1
HONDA	CBR 900 RR	SC 33	H294	1998	-	2
HONDA	CBR 900 RR	SC 44	e13*0019*	2000	-	1
HONDA	CBR 900 RR	SC 50	e13*0052*	2002	-	1
HONDA	CBF 1000	SC 58	e3*0373*	2006	-	2
HONDA	CBF 1000 F	SC 64	e4*2395*	2010	-	1
HONDA	CBR 1000 F	SC 21	E513	1988	-	1
HONDA	CBR 1000 F	SC 24	F143	1989	-	1
HONDA	CRF 1000, A, D (Africa Twin)	SD 04	e4*3185*	2016	-	2
HONDA	CRF 1000, A,A2,D,D2	SD 06	e4*00033 (VO)	2017	-	1
HONDA	CRF 1100 A, D (Africa Twin)	SD 08	e4*00118 (VO)	2020	-	2
HONDA	CRF 1100 (Afr. Tw. Adventure)	SD 08	e4*00118 (VO)	2020	-	1
HONDA	CRF1000 A2, A4, D2, D4	SD 09	e4*00115 (VO)	2020	-	2
HONDA	CRF 1100 (Afr. Tw. Adventure)	SD 09	e4*00115 (VO)	2020	-	1
HONDA	CBR 1000 RR	SC 57	e4*0269*	2004	-	1

S22 31240*03

Anlage 1.1/03 zu Gutachten 134KA0015-01: Visera i.V.m. **Originalscheiben**

Hersteller	Handelsbezeichnung	Typ	ABE / EG- BE	Baujahr von		Visera-Ausf.
HONDA	CBR 1000 RR	SC 59	e4*1726*	2008	-	1
HONDA	CBR 1000 RA, S1	SC 77	e4*00054 (VO)	2017	-	1
HONDA	CBR 1000 ST, SP	SC 82	e4*00126 (VO)	2020	-	1
HONDA	VTR 1000	SC 36	H687	1997	-	1
HONDA	VTR 1000 SP-1	SC 45	e4*0061*	2000	-	2
HONDA	VTR 1000 SP-2	SC 45	e4*0061*	2002	-	2
HONDA	XL 1000 Varadero	SD 01	e4*0009*	1999	-	1
HONDA	XL 1000 Varadero	SD 02	e9*0059*	2003	-	1
HONDA	CBR 1100 XX	SC 35	H541	1996	-	3
HONDA	CBR 1100 XX	SC 35	e13*0043*	2002	-	3
HONDA	ST 1100 Pan Europ.	SC 26	F440	1990	-	1
HONDA	VFR 1200 F	SC 63	e4*2383*	2010	-	1
HONDA	VFR 1200 X Crosstourer	SC 70	e4*2701*	2012	-	1
HONDA	VFR 1200 X, XL, XD, XDL Crosst.	SC 76	e4*00012*(VO)	2016	-	1
HONDA	CB 1300, S	SC 54	e4*0187*	2003	-	1
HONDA	ST 1300 Pan European	SC 51	e1*0147*		-	1
HONDA	CTX 1300	SC 74	e4*3047*	2014	-	3
HONDA	GL 1800 Gold Wing	SC 47	e4*0107*	2006	-	1
HYOSUNG	GT 125	GT	e9*0114*	2003	-	1
HYOSUNG	GT 250	GT	e9*0114*	2004	-	1
HYOSUNG	GT 650 S/R	GT650	e9*0002*	2004	-	1
HYOSUNG	GT 650 I	GT650	e9*0002*	2007	-	1
HYOSUNG	GT 650 iR	GT650	e9*0002*	2009	-	1
KAWASAKI	J 125	C6	e4*3186*	2016		3
KAWASAKI	Ninja 125	BX125A	e1*00106 (VO)	2019	-	1
KAWASAKI	ZX 250 R Ninja	EX 250 K	e1*0351*	2008	-	1
KAWASAKI	Ninja 250 SL	BX250A	e1*0639*	2015	-	1
KAWASAKI	J 300	C4	e4*3014*	2014	-	3
KAWASAKI	Ninja 300 ABS	EX300A	e1*0572*	2013	-	1
KAWASAKI	Versys-X 300	LE 300 C	e4*00049 (VO)	2017	-	2
KAWASAKI	Ninja 400	EX 400 G	e1*00067 (VO)	2018	-	1
KAWASAKI	ZXR 400	ZX 400 L	F669	1991	-	2
KAWASAKI	GPZ 500 S	EX 500 A	E 444	1987	-	2
KAWASAKI	GPZ 500 S	EX 500 D	G 587	1994	-	2
KAWASAKI	EN 500 Vulcan	EN 500 A	F 380	1994	-	1
KAWASAKI	GPZ 600 R	ZX 600 A	D753	1987	-	2
KAWASAKI	GPX 600 R	ZX 600 A	D753		-	2
KAWASAKI	ZZR 600	ZX 600 D	F382	1990	-	2
KAWASAKI	ZZR 600	ZX 600 E	G202	1993	-	1
KAWASAKI	ZX - 6 R Ninja	ZX 600 F	G937	1995	-	2
KAWASAKI	ZX - 6 R Ninja	ZX 600 G	H967	1998	-	1
KAWASAKI	ZX - 6 R Ninja	ZX 600 J	e4*0042*	2000	-	2
KAWASAKI	ZX - 6 RR Ninja	ZX 600 N	e4*0364	2009	-	1
KAWASAKI	ZX - 6 R Ninja	ZX 636 A	e1*00141*	2002	-	1
KAWASAKI	ZX - 6 R Ninja	ZX 636 B	e4*0180*	2003	-	1
KAWASAKI	ZX - 6 R Ninja	ZX 636 C	e1*0229*	2005	-	2
KAWASAKI	ZX - 6 R Ninja	ZX 600 P	e4*1274*	2007	-	1
KAWASAKI	ZX - 6 R Ninja	ZX 600 R	e4*2077*	2009	-	1
KAWASAKI	ZX- 6R 636	ZX636E	e1*0571*	2013	-	1
KAWASAKI	ZX- 6R 636	ZX636 G	e1*00104 (VO)	2019	-	1

S22_31240*03

Anlage 1.1/03 zu Gutachten 134KA0015-01: Visera i.V.m. **Originalscheiben**

Hersteller	Handelsbezeichnung	Typ	ABE / EG- BE	Baujahr von		Visera- Ausf.
KAWASAKI	ER-6F	EX 650 A	e1*0269*	2005	-	2
KAWASAKI	ER-6F	EX 650 C	e1*0417*	2009	-	1
KAWASAKI	ER-6F	EX 650 E	e1*0538*	2012	-	1
KAWASAKI	Ninja 650	EX650K	e1*00039 (VO)	2017	-	1
KAWASAKI	Ninja 650	EX650KA2	e1*00040 (VO)	2017	-	1
KAWASAKI	Ninja 650	EX650M	e1*00182 (VO)	2020	-	1
KAWASAKI	Ninja 650	EX650MA2	e1*00183 (VO)	2020	-	1
KAWASAKI	KLV 650	WVB1	e4*0233*	2004	-	3
KAWASAKI	VERSYS	LE 650 A	e1*0305*	2006	-	1
KAWASAKI	VERSYS	LE 650 E (E,F)	e1*0653*	2015	-	1
KAWASAKI	VERSYS	LE 650 E	e1*00027 (VO)	2017	-	2
KAWASAKI	VERSYS	LE650 EA2	e1*00028 (VO)	2017	-	2
KAWASAKI	VERSYS 650	LE 650 C	e4*0462*	2010	-	1
KAWASAKI	GPZ 750 R	ZX 750 G	D608	1985	-	2
KAWASAKI	ZR- 7 S	ZR 750 F	e1*00023*	1998	-	3
KAWASAKI	ZXR 750	ZX 750 H	F102	1989	-	1
KAWASAKI	ZXR 750 (R)	ZX 750 J	F671	1991	-	1
KAWASAKI	ZXR 750	ZX 750 L	G154	1993	-	2
KAWASAKI	ZX - 7 R	ZX 750 P	H202	1996	-	1
KAWASAKI	GPZ 900 R	ZX 900 A	D363	1984	-	2
KAWASAKI	ZX - 9 R Ninja	ZX 900 B	G588	1994	-	3
KAWASAKI	ZX - 9 R Ninja	ZX 900 C	H884	1998	-	2
KAWASAKI	ZX - 9 R Ninja	ZX 900 E	e1*00054*	2000	-	1
KAWASAKI	KLV 1000	WVBS	e4*0142*	2002	-	1
KAWASAKI	ZX- 10	ZXT00B	E795	1988	-	1
KAWASAKI	ZX- 10 R Ninja	ZXT00C	e4*0246*	2004	-	1
KAWASAKI	ZX- 10 R Ninja	ZXT00D	e1*0270*	2006	-	2
KAWASAKI	ZX- 10 R Ninja	ZXT00E	e1*0350*	2008	-	1
KAWASAKI	ZX - 10R Ninja	ZXT00J	e4*2548*	2011	-	1
KAWASAKI	ZX- 10 R Ninja	ZXT00S	e4*00006*(VO)	2016	-	1
KAWASAKI	ZX-10R SE Ninja	ZXT02C	e4*00077 (VO)	2018	-	1
KAWASAKI	ZX-10R SE Ninja	ZXT02E	e4*00091 (VO)	2019	-	1
KAWASAKI	ZX-10R , RR	ZXT02L	e4*00141 (VO)	2021	-	1
KAWASAKI	Ninja H2	ZXT00N	e4*3111*	2015	-	1
KAWASAKI	Ninja H2 SX	ZXT02A	e4*00073 (VO)	2018	-	1
KAWASAKI	Ninja 1000 SX	ZXT02K	e4*00116 (VO)	2020	-	1
KAWASAKI	Versys 1000	LZT00A	e1*0540*	2012	-	1
KAWASAKI	Versys 1000	LZT00B	e4*3111*	2015	-	1
KAWASAKI	Versys 1000	LZT 00 B	e4*00029 (VO)	2017	-	3
KAWASAKI	Versys 1000	LZT 00 C	e4*00086 (VO)	2018	-	3
KAWASAKI	Versys 1000 SE, Tourer, GT	LZT 00 C	e4*00086 (VO)	2018	-	3
KAWASAKI	Z 1000 SX	ZXT00L	e1*0611*	2014	-	1
KAWASAKI	Z 1000 SX	ZXT00W	e4*00034 (VO)	2017	-	1
KAWASAKI	GPZ 1100	ZXT 10 E	G938	2009	-	2
KAWASAKI	ZZR 1100	ZXT 10 C	F381	1992	-	2
KAWASAKI	ZZR 1100	ZXT 10 D	G203	1993	-	2
KAWASAKI	ZRX 1100	ZRT 10 C	H619	1997	-	1
KAWASAKI	ZZR 1200	ZXT 20 C	e1*00142*	2002	-	2
KAWASAKI	ZRX 1200 R,S	ZRT 20 A	e1*0106*	2000	-	1
KAWASAKI	ZX -12 R Ninja	ZXT 20 A	e1*00065*	2000	-	3
KAWASAKI	ZX -12 R Ninja	ZXT 20 A	e1*00065*	2002	-	3
KAWASAKI	ZZR 1400	ZXT 40 A	e4*0912*	2006	-	1

S22_31240*03

Anlage 1.1/03 zu Gutachten 134KA0015-01: Visera i.V.m. **Originalscheiben**

Hersteller	Handelsbezeichnung	Typ	ABE / EG- BE	Baujahr von		Visera-Ausf.
KAWASAKI	ZZR 1400	ZXT 40 C	e4*1560*	2008	-	1
KAWASAKI	ZZR 1400	ZXT 40 E	e4*2810*	2012	-	1
KAWASAKI	ZZR 1400 / ZX-14R	ZXT40H	e4*00003 (VO)	2016	-	2
KAWASAKI	GTR 1400	ZGT40A	e1*0310*	2008	-	1
KAWASAKI	GTR 1400	ZGT40C	e1*0442*	2009	-	3
KAWASAKI	GTR 1400	ZGT40E	e1*0647*	2015	-	1
KEEWAY	City Blade 125			2013	-	2
KTM	KTM 125 Duke	KTM IS DUKE	e1*0512*	2011	-	1
KTM	KTM 200 Duke	KTM IS DUKE	e1*0512*	2011	-	1
KTM	250 Adventure	KTM IS Adventure	e1*00209 (VO)	2020	-	2
KTM	KTM 390 Duke	KTM IS DUKE	e1*0512*	2013	-	1
KTM	390 Adventure	KTM IS Adventure	e1*00209 (VO)	2020	-	2
KTM	RC 125 / 250 / 390	KTM IS RC	e1*0646*	2014	-	1
KTM	690 Duke	KTM Duke	e1*0353*	2008	-	1
KTM	790 Adventure	KTM 790 Adventure	e1*00148 (VO)	2019	-	3
KTM	790 Adventure	KTM 790 Adventure	e1*00149 (VO)	2019	-	3
KTM	790 Adventure R Rally	KTM 790 Adventure	e1*00149 (VO)	2020	-	3
KTM	990 Super Duke, R	KTM LC8 EFI	e1*0232*	2008	-	1
KTM	990 Supermoto	KTM LC8 SM	e1*0249*	2009	-	1
KTM	990 Adventure, R	KTM LC8	e1*0180*	2003	-	1
KTM	1050 Adventure	KTM Adventure	e1*0596*	2015	-	2
KTM	1090 Adventure, R	KTM Adventure	e1*00031 (VO)	2017	-	3
KTM	990 SM T	KTM LC8 SM	e1*0249*	2013	-	1
KTM	1190 RC8	KTM RC8	e1*0379*	2009	-	1
KTM	1190 Adventure	KTM Adventure	e1*0596*	2013	-	1
KTM	1290 Super Adventure	KTM Adventure	e1*0596*	2015	-	1
KTM	1290 Super Adventure	KTM V2 Adventure	e1*00274 (VO)	2021	-	4
KTM	1290 Super Duke GT	KTM superduke	e1*00001 (VO)	2016	2018	1
KTM	1290 Super Duke GT	KTM Superduke	e1*00001 (VO)	2019	-	3
MV AGUSTA	F3 675	F3	e3*0587*	2010	-	1
MV AGUSTA	F3 800	F3	e3*0587*	2013	-	1
MV AGUSTA	Stradale 800	S3	e3*0603*	2015	-	2
MV AGUSTA	Turismo Veloce 800	T3	e3*0609*	2014	-	2
MV AGUSTA	F4	F4	e3*0024*	2010	-	1
MV AGUSTA	F4	F4	e3*0024*	2010	-	1
KYMCO	New Gran Dink 50	V6	e4*2879*	2012	-	3
KYMCO	Yager GT50	U5	e4*1440*	2007	-	1
KYMCO	Dink 125 / 150	S3	e13*0025	2000	-	1
KYMCO	Dink 125 / 200i	U5	e4*1440*	2007	-	1
KYMCO	Downtown 125	V2	e4*2136*	2009	-	1
KYMCO	DT X360 (125)	E8	e13*01102 (VO)	2022	-	3
KYMCO	K-XCT 125i	D8	e4*2878*	2012	-	3
KYMCO	New Gran Dink 125i	V5	e4*2786*	2012	-	3
KYMCO	New Downtown 125	V2	e13*00005(VO)	2015	-	3
KYMCO	Yager GT125/200i	T9	e4*1271	2007	-	1
KYMCO	X-Town 125	W1	e13*00967 (VO)	2021	-	3
KYMCO	X-Town CT125	W4	e13*00983 (VO)	2021	-	3
KYMCO	X-Town 125i	KS25A	e13*00014(VO)	2016	-	3

S22_31240*03

Anlage 1.1/03 zu Gutachten 134KA0015-01: Visera i.V.m. **Originalscheiben**

Hersteller	Handelsbezeichnung	Typ	ABE / EG- BE	Baujahr von	Visera-Ausf.
KYMCO	Downtown 200	V2	e4*2136*	2009	1
KYMCO	Downtown 200	V2	e4*2136*	2015	3
KYMCO	Dink 250	S7	e4*0092*	2000	1
KYMCO	Xciting R250 i	T7	e4*0363*	2005	1
KYMCO	Downtown 300	V2	e4*2136*	2009	1
KYMCO	DT X360 (300)	E7	e13*01039 (VO)	2022	3
KYMCO	G-Dink 300 (ABS)	W2	e4*00238*	2017	3
KYMCO	K-XCT 300 i	D8	e4*2878*	2012	3
KYMCO	New Gran Dink 300i	V5	e4*2786*	2012	3
KYMCO	Xciting R300 i	T7	e4*0363*	2005	1
KYMCO	X-Town 300i	KS60A	e13*00013(VO)	2016	3
KYMCO	X-Town CT300	C0	e13*00984 (VO)	2021	3
KYMCO	Downtown 350	V2	e4*2136*	2015	3
KYMCO	Downtown 350	C7	e13*00006(VO)	2016	3
KYMCO	Xciting 400 i	D6	e4*2903*	2013	3
KYMCO	Xciting 400	D6	e13*00007(VO)	2016	3
KYMCO	Xciting R500 i	T7	e4*0363*	2010	1
KYMCO	AK 550i	E1-A3	e13*00121 (VO)	2017	3
KYMCO	AK 550i	E1-A2	e13*00122 (VO)	2017	3
PIAGGIO	RS 50	TS	EBE	2006	1
PIAGGIO	RS4 50	TK	e11*1155*	2012	1
PIAGGIO	RS 125	SF	e11*00053*	2006	1
PIAGGIO	RS4 125	TW	e11*1159*	2012	1
PIAGGIO	Atlantic 125, 200	SP	e11*00073*	2004	1
PIAGGIO	Atlantic 250, 300	SP	e11*00073*	2011	1
PIAGGIO	SR Max 125	M35	e3*0195*	2006	1
PIAGGIO	Leonardo 250	SV	e11*00063*	2006	1
PIAGGIO	SR Max 250	M35	e3*0195*	2006	1
PIAGGIO	SR Max 300	M35	e3*0195*	2006	1
PIAGGIO	Leonardo 300	SV	e11*00063*	2006	1
PIAGGIO	MP3 Touring	M71	e3*0577*	2011	1
PIAGGIO	MP3 Yourban 300	M75	e3*0578*	2011	1
PIAGGIO	X7 300	M62	e3*0492*	2008	1
PIAGGIO	X Evo 400	M52	e11*0423*	2006	1
PIAGGIO	X10 500 Executive	M76	e3*0589*	2012	1
PIAGGIO	Apr. Scarabeo 500	VR	e11*0425*	2006	1
PIAGGIO	Apr. Pegaso 650	RW	e11*00032*	2004	2
PIAGGIO	Apr. Pegaso 650 Strada, Trail	VD	e11*0170*	2005	1
PIAGGIO	Apr. Pegaso 650 Fact.	VD	e11*0170*	2005	1
PIAGGIO	Aprilia Tuono 660	KS	e49*00059 (VO)	2021	1
PIAGGIO	Aprilia Tuono 660	KV	e49*00060 (VO)	2021	1
PIAGGIO	Apr. Shiver 750 GT	RA	e11*0619*	2007	1
PIAGGIO	Apr. Mana 850 GT	RC	e11*0663*	2009	1
PIAGGIO	Apr. SRV 850	M 55	e3*0484*	2012	1
PIAGGIO	Apr. RSV4 RF/RR	RK	e11*0749*	2015	1
PIAGGIO	Apr. Tuono V4 RR, Fact.	RK	e11*0749*	2015	1
PIAGGIO	Apr. 1000 RSV4, V4R	RK	e11*0749*	2009	1
PIAGGIO	Apr. RSV 1000 Factory	RK	e11*0749*	2009	1
PIAGGIO	Apr. RSV4 1000 RF, RR	KE	e11*00253 (VO)	2017	1
PIAGGIO	Apr. RSV4 1000 RF, RR	KE1	e1* 00124 (VO)	2019	1
PIAGGIO	APRILIA RSV4, -Factory	KY	e49*00067 (VO)	2021	1

S22_31240*03

Anlage 1.1/03 zu Gutachten 134KA0015-01: Visera i.V.m. **Originalscheiben**

Hersteller	Handelsbezeichnung	Typ	ABE / EG- BE	Baujahr von		Visera-Ausf.
PIAGGIO	Apr. Tuono V4 1100 RR, Factory	TY	e11*1156*	2015	-	1
PIAGGIO	Apr. Tuono V4 1100 RR	KG	e11*00255 (VO)	2017	-	1
PIAGGIO	Apr. Tuono V4 1100 RR, Fact.	KG1	e1* 00125 (VO)	2019	-	1
PIAGGIO	Apr. Caponord 1200	VK	e11*1642*	2013	-	1
SUZUKI	Burgman 125	BP	e9*0078*	2002	-	1
SUZUKI	Burgman 125	CC	e9*0110*	2007	-	1
SUZUKI	GSX-R125	WDL0	e4*00070 (VO)	2017	-	1
SUZUKI	Burgman 150	---	EBE			1
SUZUKI	Burgman 200	CD	e9*0111*	2007	-	1
SUZUKI	Burgman 250	AN	K042	1999	-	1
SUZUKI	DL 250 V-Strom	WDS0	e4*00069 (VO)	2017	-	2
SUZUKI	GS 500 F	BK	e9*0116*	2003	-	1
SUZUKI	GSX-R250	WDN0	e4*00059 (VO)	2017	-	1
SUZUKI	GW 250 Inazuma	DC	e4*2840*	2015	-	1
SUZUKI	Burgman 400	WVBW	e4*0177*	2003	-	1
SUZUKI	Burgman 400	WVCG	e4*1052*	2007	-	1
SUZUKI	GSF 600 S Bandit	GN 77 B	H 008	-	-	1
SUZUKI	GSF 600 S Bandit	GN 77 B	H 008	1996	-	1
SUZUKI	GSF 600 S Bandit	WVA8	e4*0060*	2000	-	2
SUZUKI	GSX - 600 F	GN 72 B	E775	1997	-	2
SUZUKI	GSX - 600 F	AJ	H928	1998	-	1
SUZUKI	GSX - R 600	C3	e4*2578*	2011	-	1
SUZUKI	RF 600 R	GN 76 A	---	1993	-	1
SUZUKI	RF 600 R	GN 76 B	G319	1993	-	1
SUZUKI	Burgman 650 Executive	WVBU	e4*0151*	2003	-	1
SUZUKI	Burgman 650 Executive	WVBU	e4*0851*	2013	-	1
SUZUKI	DL 650 Vstrom	WVB1	e4*0233	2004	-	3
SUZUKI	DL 650 A Vstrom	WVB1	e4*0724*	2007	-	3
SUZUKI	DL 650 AL V- Strom	C7	e4*2680*	2012	-	3
SUZUKI	DL 650 XAL, V-Strom	C7	e4*2680*	2015	-	3
SUZUKI	DL 650 A, XA	WC70	e4*00035 (VO)	2017	-	2
SUZUKI	DL 650 AUE, XAUE	WC71	e4*00036 (VO)	2017	-	2
SUZUKI	GSF 650,S Bandit	WVB5	e4*0359*	2005	-	1
SUZUKI	GSF 650, SA Bandit	WVCJ	e4*1342*	2007	-	1
SUZUKI	GSX 650 F	WVCJ	e4*1342*	2008	-	1
SUZUKI	GSF 650 Bandit S	WVCZ	e4*2163*	2009	-	1
SUZUKI	SV 650 S	AV	K 329	1999	-	1
SUZUKI	SV 650 S	WVBY	e4*0192*	2003	-	2
SUZUKI	XF 650 Freewind	AC	H674	1997	-	2
SUZUKI	XF 650 Freewind	AC	H674	2000	-	2
SUZUKI	GSX 750 F	GR 78 A	F025	1997	-	2
SUZUKI	GSX 750 F	AK	K222	1998	-	1
SUZUKI	GSX 750 F	WVAK	e4*0171*	2003	-	1
SUZUKI	GSX R 750	GR 7 AB	F345	1991	-	1
SUZUKI	GSX- R 750 W	GR 7 BA	EBE	1992	-	1
SUZUKI	GSX- R 750 W	GR 7 BB	F971	1992	-	1
SUZUKI	GSX- R 750	GR 7 DB	H254	1996	-	1
SUZUKI	GSX- R 750	GR 7 DB	H254	1998	-	1
SUZUKI	GSX- R 750	WVBD	e4*0068	2000	-	1
SUZUKI	GSX- R 750	WVB3	e4*0261*	2004	-	1
SUZUKI	GSX- R 750	WVCF	e4*0890*	2006	-	1

S22 31240*03

Anlage 1.1/03 zu Gutachten 134KA0015-01: Visera i.V.m. **Originalscheiben**

Hersteller	Handelsbezeichnung	Typ	ABE / EG- BE	Baujahr von		Visera-Ausf.
SUZUKI	GSX- R 750	WVCW	e4*1852*	2008	-	1
SUZUKI	GSX- R 750	C4	e4*2587*	2011	-	1
SUZUKI	DR 800	SR 43 B	F723	1991	-	1
SUZUKI	RF 900 R	GT 73 A	EBE	1994	-	1
SUZUKI	RF 900 R	GT 73 B	G616	1994	-	1
SUZUKI	DL 1000 V Strom	WVBS	e4*0142*	2002	-	1
SUZUKI	DL 1000 V-Strom	WVBS	e4*0142*	2004	-	2
SUZUKI	DL 1000 V-Strom	DD	e4*3025*	2014	-	2
SUZUKI	DL 1000 V-Strom, -XT	WDD0	e4*00053 (VO)	2017	-	2
SUZUKI	DL 1050 (V-Strom, -XT)	WEF0	e6*00036 (VO)	2020	-	2
SUZUKI	SV 1000 N, S	WVBX	e4*0191*	2003	-	2
SUZUKI	TL 1000 R	AM	H977	1998	-	1
SUZUKI	TL 1000 S	AG	H632	1998	-	1
SUZUKI	GSX- R 1000	WVBL	e4*0108*	2001	-	1
SUZUKI	GSX- R 1000	WVBZ	e4*0193*	2003	-	2
SUZUKI	GSX- R 1000	WVB6	e4*0375*	2005	-	2
SUZUKI	GSX- R 1000	WVCL	e4*1343*		-	1
SUZUKI	GSX- R 1000	WVCY	e4*2132*	2009	-	1
SUZUKI	GSX- R 1000 AL	WDM0	e4*00052 (VO)	2017	2019	1
SUZUKI	GSX-S 1000 FA	DG	e4*3135*	2015	-	1
SUZUKI	GSX-S 1000 FA	WDG0	e4*00051 (VO)	2017	-	1
SUZUKI	GSX-S 1000 Katana	WDG0	e4*00051 (VO)	2019	-	1
SUZUKI	GSX R 1100	GV 73 A	EBE	1991	-	1
SUZUKI	GSX R 1100	GV 73 B	EBE	1991	-	1
SUZUKI	GSX R 1100	GV 73 C	F024	1991	-	1
SUZUKI	GSX R 1100 W	GU 75 C	G253	1995	-	1
SUZUKI	GSF 1200 Bandit S	GV 75 A	H 344	1996	-	1
SUZUKI	GSF 1200 Bandit S	WVA9	e4*0086*	2001	-	2
SUZUKI	GSF 1200 Bandit S	WVCB	e4*0850*	2006	-	1
SUZUKI	GSF 1250 S	WVCH	e4*1300*	2007	-	1
SUZUKI	GSF 1250 S Bandit	WVCH	e4*1300*	2015	-	2
SUZUKI	GSX 1250 F	WVCH	e4*1300*	2010	-	1
SUZUKI	GSX 1300 R Hayabusa	WVA1	e4*0012*	1999	-	3
SUZUKI	GSX 1300 R Hayabusa	WVA1	e4*0852*	2006	-	3
SUZUKI	GSX 1300 R Hayabusa	WVCK	e4*1618*	2008	-	2
SYM	Maxsym 400i	LX	e4*2573*	2016	-	1
TRIUMPH	Daytona 600	806 LW	e11*0082*		-	1
TRIUMPH	Daytona 650	865 LX	e11*0122*	2005	-	1
TRIUMPH	Daytona 675,R	D67LC	e11*0253*	2006	-	1
TRIUMPH	Daytona 675,R	D67LC	e11*0803*	2009	-	1
TRIUMPH	Daytona 675,R	H67	e11*1592*	2013	-	1
TRIUMPH	Tiger 800	A08	e11*1048*	2011	-	1
TRIUMPH	Tiger 800XC	A08	e11*1048*	2011	-	1
TRIUMPH	Tiger 800 XRX, XCX	A082	e11*1831*	2015	-	1
TRIUMPH	Tiger 800 XRX, XCX	C301	e11*00282 (VO)	2018	-	3
TRIUMPH	Tiger 800 XRX, XCX	C302	e11*00286 (VO)	2018	-	3
TRIUMPH	Sprint 900	T 300 A	G 413	1993	-	1
TRIUMPH	Sprint GT	215 ND	e11*0984*	2011	-	1
TRIUMPH	Tiger 900	C701	e9*11520 (VO)	2020	-	2
TRIUMPH	Tiger 955i	907 EN	e11*00007	2002	-	1

S22 31240*03

Anlage 1.1/03 zu Gutachten 134KA0015-01: Visera i.V.m. **Originalscheiben**

Hersteller	Handelsbezeichnung	Typ	ABE / EG- BE	Baujahr von	Visera-Ausf.
TRIUMPH	Tiger 1050	115 NG	e11*0440*	2007	1
TRIUMPH	Tiger Sport 1050	115NG	e11*1604*	2013	1
TRIUMPH	Tiger Sport	NH01	e11*00213 (VO)	2016	2
TRIUMPH	Tiger Explorer 1200	V13VG	e11*1228*	2012	1
TRIUMPH	Tiger Explorer XC. , XR.	C201	e11*00215 (VO)	2015	2
TRIUMPH	Tiger Explorer 1215	V201	e11*00208 (VO)	2016	1
TRIUMPH	Tiger Explorer XC. , XR.	V301	e11*00283 (VO)	2017	2
TRIUMPH	Triumph 1200 Alpine, Desert	V301A	e5*00008 (VO)	2018	2
TRIUMPH	Trophy 1200	V13VH	e11*1511*	2002	1
YAMAHA	N-Max 125	SE 93	e13*0747*	2015	2
YAMAHA	Majesty 125 S	SE 81	e13*0704*	2015	2
YAMAHA	Tricity 125	SE 78	e13*0699*	2014	3
YAMAHA	YP125 R X-Max	SE 32	e9*0052*	2005	1
YAMAHA	YP125 R X-Max	SE 54	e13*0395*	2010	1
YAMAHA	X-MAX 125	SEC3	e13*00050 (VO)	2017	1
YAMAHA	X-MAX 125	SEE6	e13*00284 (VO)	2018	1
YAMAHA	X-City 125	16 P	EBE	2007	1
YAMAHA	YZF-R 125	RE 06	e13*0248*	2008	1
YAMAHA	YZF-R 125	RE 11	e13*0697*	2014	1
YAMAHA	YZF-R 125	RE 29	e13*00076 (VO)	2017	1
YAMAHA	YZF-R 125	RE 39	e13*00519 (VO)	2019	1
YAMAHA	YZF-R 125-A	RE 40	e13*00900 (VO)	2021	1
YAMAHA	YP125 R X-Max	SE 68	e13*0654*	2014	1
YAMAHA	HW 125 X-Enter	SE 59	e13*0523*	2012	1
YAMAHA	HW 150 X-Enter	SG 23	e13*0512*	2012	1
YAMAHA	VP 250 X-City	SG 19	e13*0190*	2007	1
YAMAHA	YP 250 R X-Max	SG 16	e9*0039*	2005	1
YAMAHA	YP 250 R X-Max	SG 22	e9*0362*	2009	1
YAMAHA	RD 350 LC	1 WW	E144	1986	1
YAMAHA	RD 350 LC	1 WX	E140	1986	1
YAMAHA	YP400 R (X-Max)	SH 07	e13*0627*	2013	1
YAMAHA	X-MAX 400	SH11	e13*00079 (VO)	2017	1
YAMAHA	X-MAX 400	SH12	e13*00241 (VO)	2017	1
YAMAHA	YP 400 (Majesty 400 ABS)	SH02	e13*0082*	2004	1
YAMAHA	XP 500 T-Max	SJ 01	e13*0040*	2001	1
YAMAHA	XP 500 T-Max	SJ 06	e13*0226*	2008	1
YAMAHA	XP 500 T-Max	SJ 09	e13*0513*	2012	1
YAMAHA	XP 560 D, E (T-Max)	SJ 18	e13*00660 (VO)	2020	3
YAMAHA	FZR 600	3 HE	F103	1991	1
YAMAHA	FZR 600 R	4 JH	G653	1994	1
YAMAHA	FZR 600 R	4 MH	G663	1994	1
YAMAHA	YZF 600 R	4 WD	H653	1996	1
YAMAHA	YZF 600 R	4 TV	H441	1996	1
YAMAHA	YZF- R6	RJ 03	K265	1999	1
YAMAHA	YZF- R6	RJ 05	e13*0060*	2003	1
YAMAHA	YZF- R6, S	RJ 09	e13*0079*	2005	1
YAMAHA	YZF- R6	RJ 11	e13*0038*	2006	1
YAMAHA	YZF- R6	RJ 15	e13*0223*	2007	2
YAMAHA	FZS 600 Fazer	RJ 02	H 988	1998	2
YAMAHA	FZ 6 Fazer S	RJ 07	e13*0072*	2003	1
YAMAHA	FZ6 Fazer S2	RJ 14	e13*0111*	2009	1

S22 31240*03

Anlage 1.1/03 zu Gutachten 134KA0015-01: Visera i.V.m. **Originalscheiben**

Hersteller	Handelsbezeichnung	Typ	ABE / EG- BE	Baujahr von		Visera-Ausf.
YAMAHA	XJ 600 S Diversion	4LX	G595	1996	-	1
YAMAHA	XJ 600 S Diversion	RJ 01	H810	1997	-	1
YAMAHA	XJ6 DIVERSION	RJ 19	e13*0323*	2009	-	2
YAMAHA	XJ 600	51J	D399	1984	-	2
YAMAHA	XJ 600	3 KM	F635	1990	-	2
YAMAHA	XJ 600	3 KN	F634	1990	-	2
YAMAHA	XTZ 660 Tenere	4 BW	EBE		-	2
YAMAHA	XTZ 660 Tenere	3 YF	F680	1991	-	2
YAMAHA	XT 660 X , R	DM 01	e13*0085*	2007	-	1
YAMAHA	XT 660 Z	DM 02	e13*0272*	2008	-	1
YAMAHA	XTZ690 (Tenere 700)	DM 07	e13*00648 (VO)	2019	-	2
YAMAHA	XTZ690D-B (Tenere 700 Rally)	DM 07	e13*00648 (VO)	2020	-	2
YAMAHA	XTZ690-U (Tenere 35kW)	DM 08	e13*00649 (VO)	2019	-	2
YAMAHA	XTZ690D-UB (Tenere 35kW)	DM 08	e13*00649 (VO)	2020	-	2
YAMAHA	XTZ690 (Tenere Rally)	DM 11	e13*00986 (VO)	2021	-	2
YAMAHA	FZ 750	1 FN	D795	1987	-	1
YAMAHA	FZ 750	2 KK	E486	1987	-	1
YAMAHA	FZ 750	2 MG	EBE	1987	-	1
YAMAHA	FZ 750	3 KT	F558	1987	-	1
YAMAHA	XTZ 750 Sup. Ten.	3 LD	EBE		-	2
YAMAHA	XTZ 750 Sup. Ten.	3 WM	F343	1990	-	2
YAMAHA	XJ 750	41 Y	D319		-	2
YAMAHA	YZF 750 R	4 HN	G346	1993	-	2
YAMAHA	MTT690-A (MT-07,Tracer 700)	RM 14	e13*00024 (VO)	2016	-	3
YAMAHA	MTT690-U (MT-07,Tracer 35kW)	RM 15	e13*00025 (VO)	2016	-	3
YAMAHA	MTT690-A (MT-07 Tracer)	RM 30	e13*00782 (VO)	2020	-	3
YAMAHA	MTT690-A (MT-07 Tracer,35kW)	RM 31	e13*00783 (VO)	2020	-	3
YAMAHA	FZ8 FAZER	RN 25	e13*0393*	2010	-	1
YAMAHA	MXT850 (Niken)	RN 58	e13*00332 (VO)	2018	-	2
YAMAHA	TDM 850	4 TX	H 442	1996	-	1
YAMAHA	TRX 850	4 UN	H 283	1996	-	1
YAMAHA	MT-09 Tracer	RN 29	e13*0643*	2015	-	2
YAMAHA	MT-09 Tracer	RN 43	e13*00002 (VO)	2017	-	2
YAMAHA	MTT 850 (Tracer, GT)	RN 57	e13*00286 (VO)	2018	-	3
YAMAHA	MTT 890 (Tracer, -GT)	RN 70	e13*00954 (VO)	2021	-	3
YAMAHA	MTN 1000 (MT-10)	RN 45	e13*00008 (VO)	2016	-	1
YAMAHA	TDM 900	RN 08	e13*0053*	2002	-	2
YAMAHA	TDM 900	RN 11	e13*0074*	2004	-	2
YAMAHA	TDM 900	RN 18	e13*0099*	2006	-	2
YAMAHA	XJ 900 S Diversion	4 KM	G844	1995	-	1
YAMAHA	XJ 900	31 A	C971		-	2
YAMAHA	XJ 900	58 L	D771	1985	-	2
YAMAHA	XJ 900	4 BB	F609	1990	-	2
YAMAHA	FZR 1000	2 LA, 2 LE	E558, --	1988	-	2
YAMAHA	FZR 1000	2 RG, 2RH	EBE	1988	-	2
YAMAHA	FZR 1000 Exup	3LE,3LF,3GM	F128 ,--,--	1989	-	2
YAMAHA	FZR 1000 Exup	3LE,3LF,3GM	F128 ,--,--	1991	-	2
YAMAHA	FZR 1000 Exup	3LE,3LF,3GM	F128 ,--,--	1994	-	2
YAMAHA	YZF 1000 R	4VD	H443	1996	-	1
YAMAHA	YZF 1000 R1	RN 01	H917	1998	-	1
YAMAHA	YZF 1000 R1	RN 04	e1*00063*	2000	-	1
YAMAHA	YZF 1000 R1	RN 09	e13*0054*	2002	-	1

S22_31240*03

Anlage 1.1/03 zu Gutachten 134KA0015-01: Visera i.V.m. **Originalscheiben**

Hersteller	Handelsbezeichnung	Typ	ABE / EG- BE	Baujahr von	Visera-Ausf.
YAMAHA	YZF 1000 R1	RN 12	e13*0084*	2004	- 1
YAMAHA	YZF 1000 R1	RN 19	e13*0163*	2007	- 1
YAMAHA	YZF 1000 R1	RN 22	e13*0325*	2009	- 1
YAMAHA	YZF 1000 R1	RN 32	e13*0740*	2015	- 1
YAMAHA	YZF 1000 R1	RN 49	e13*00104 (VO)	2017	- 1
YAMAHA	YZF 1000 R1 M	RN 65	e13*00604 (VO)	2020	- 1
YAMAHA	YZF R3	RH 07	e13*0741*	2015	- 1
YAMAHA	FZS 1000 Fazer	RN 06	e1*00103*	2001	- 1
YAMAHA	FZS 1000 Fazer	RN 14	e13*0021*	2004	- 1
YAMAHA	FZ- 1S Fazer	RN 16	e13*0040*	2006	- 1
YAMAHA	FJ 1200	3 YA	F559	1991	- 2
YAMAHA	FJ 1200	3 CW	E745		- 1
YAMAHA	XT 1200 Z Super Tenere	DP 01	e13*0388*	2010	- 1
YAMAHA	XT 1200 Super Tenere	DP 07	e13*00062 (VO)	2017	- 2
YAMAHA	XT1200	DP 04	E13*0653*	2014	- 1
YAMAHA	FJR 1300	RP 04	e13*0045*	2001	- 1
YAMAHA	FJR 1300	RP 08	e13*0062*	2003	- 1
YAMAHA	FJR 1300	RP 11	e13*0081*	2003	- 1
YAMAHA	FJR 1300	RP 13	e13*0041*	2006	- 1
YAMAHA	FJR 1300A, AS	RP 23	e13*0574*	2013	- 1

Anmerkung zu der Spalte "ABE / EG-BE"

(VO) hinter der Genehmigung bedeutet, dass diese Fahrzeuge nach der neuen Rechtsvorschrift schrift VO (EG) 168/2013, Anh. VIII genehmigt wurden, alle anderen Fahrzeuge haben entweder eine nationale Genehmigung "ABE" oder eine europäische gemäß 92/61/EWG bzw. 2002/24/EG

§22 31240*03

Anlage 1.2/03 zu Gutachten 134KA0015-01 : Visera i.V.m. **Verkleidungsscheiben Motoplastic, KBA 38182**

Hersteller	Typ	ABE- / EG- Nr.	Baujahr		VS1	Visera	VS2	Visera	VS3	Visera
			von	bis						
APRILIA, siehe auch Piaggio										
RS 50	HP	G797	1997		0112	1	---	---	---	---
RS 50	PG	K267	1999		0549	1	---	---	1091	1
RS 50	RL	e3*0012*	2000	-	0549	1	---	---	1091	1
RS 50	TS	EBE	2006	-	---	---	---	---	4183	1
SR 50	MZ	H638		1999	0781	1	---	---	---	---
SR 50	RL	e3*0012*	2000	-	0345	1	---	---	---	---
Leonardo 125	MB	H287		1999	0781	1	---	---	---	---
Leonardo 125	TB	e3*0124*	2000	-	0345	1	---	---	---	---
RS 125	MP	H356	1996	-	0549	1	---	---	---	---
RS 125	MP	H792	1998	-	0549	1	---	---	1091	1
Aprilia RS4 125	TW	e11*1159*	2011	-	---	---	---	---	4945	1
Leonardo 150	TB	e3*0124*	2002	-	0781	1	---	---	---	---
Leonardo 250	SV	e11*00063*	2002	-	0781	1	---	---	---	---
Leonardo 300	SV	e11*00063*	2002	-	0781	1	---	---	---	---
RS 250	LD	G897*02 -	1997	-	0549	1	---	---	1091	1
Pegaso 650	ML	H523	1997	-	0362	1	0853	1	---	---
Pegaso 650 i.e.	RW	e11*00032*	2002	-	0362	1	0853	1	---	---
RSV 1000 mille	ME	H827	1997	-	0264	1	0562	1	0962	1
RSV 1000 R	RP	e11*00027*	2000	-	0248	1	0553	1	0963	1
RSV 1000 Tuono	RP	e11*00027*	2002	-	---	---	---	---	4110	1
RSV 1000 R	RR	e11*00093*	2003	-	1619	---	---	---	1620	1
SL 1000 Falco	PA	e11*0749*	1999	-	0973	1	0987	1	---	---
BENELLI										
TRK 251	N30	e13*00537 (VO)	2020	-	---	---	20629	2	---	---
TRK 502	P16	e13*00123 (VO)	2017	-		---	9485	3	---	---
Tornado 302R	P13	e13*00125 (VO)	2017	-		---	---	---	9591	1
BMW										
G 310 GS	5G31	e1*00052 (VO)	2017	-		---	9879	2	---	---
F 650	BMW 169	G532		1996		---	0297	1	---	---

Anlage 1.2/03 zu Gutachten 134KA0015-01 : Visera i.V.m. **Verkleidungsscheiben Motoplastic, KBA 38182**

Hersteller Handelsmarke	Typ	ABE- / EG- Nr.	Baujahr		VS1	Visera	VS2	Visera	VS3	Visera
			von	bis						
F 650 protection	BMW 169	G532		1996		---	0118	1		---
F 650, ST	BMW 169	G532	1997	-	---	---	0307	1	---	---
F 650 CS	E650C	e1*0201*	2004	-	---	---	2016	1	---	---
F 650 GS, Dakar	R 13	e1*00061*	2000	-	---	---	0172	1	---	---
F 650 GS, Dakar	E650G	e1*0200*	2004	-	2014	1	2015	1	---	---
F 650 GS	E8GS	e1*0352*	2008	-	---	---	4670	2	---	---
G 650 GS	E650G	e1*0200*	2010	-	---	---	2015	2	---	---
G 650 GS	E650G	e1*0200*	2011	-	---	---	5649	2	---	---
F 700 GS	E8GS	e1*0352*	2012	-	---	---	6365	2	---	---
F 700 GS	4G80	e1*00019 (VO)	2016	-	---	---	6365	1	---	---
F 700 GS	4G80	e1*00021 (VO)	2016	-	---	---	6365	1	---	---
F 700 GS	4G80r	e1*00020 (VO)	2016	-	---	---	6365	1	---	---
F 700 GS	4G80r	e1*00022 (VO)	2016	-	---	---	6365	1	---	---
F 750 GS	4G85	e1*00058 (VO)	2018	-	---	---	9770	2	---	---
F 750 GS	4G85	e1*00059 (VO)	2018	-	---	---	9770	2	---	---
F 750 GS	4G85	e1*00058 (VO)	2018	-	---	---	3178	2	---	---
F 750 GS	4G85	e1*00059 (VO)	2018	-	---	---	3178	2	---	---
F 750 GS	4G85	e1*00058 (VO)	2018	-	---	---	3768	1	---	---
F 750 GS	4G85	e1*00059 (VO)	2018	-	---	---	3768	1	---	---
F 800 R	E8ST	e1*0283*02	2009	-	---	---	---	---	5051	2
F 800 S , ST	E8ST	e1*0283*	2006	-	---	---	---	---	4376	2
F 800 GS	E8GS	e1*0352*	2007	-	---	---	4670	1	---	---
F 800 GS	4G80	e1*00019 (VO)	2016	-	---	---	4670		5914	
F 800 GS	4G80	e1*00021 (VO)	2016				4670		5914	
F 800 GS	4G80r	e1*00020 (VO)								
F 800 GS	4G80r	e1*00022 (VO)								
F 800 GT	E8ST	e1*0283*	2013	-		---	6485	3		---
F 800 GT	4R80	e1*00029 (VO)	2017	-	---	---	6485	3	---	---
F 800 GT	4R80	e1*00030 (VO)	2017	-	---	---	6485	3	---	---
F850 GS, Adventure	4G85	e1*00058 (VO)	2018	-	---	---	3595	2	---	---
F850 GS, Adventure	4G85	e1*00059 (VO)	2018	-	---	---	3595	2	---	---
F850 GS, Adventure	4G85	e1*00058 (VO)	2018	-	---	---	3179	2	---	---

Anlage 1.2/03 zu Gutachten 134KA0015-01 : Visera i.V.m. **Verkleidungsscheiben Motoplastic, KBA 38182**

Hersteller Handelsmarke	Typ	ABE- / EG- Nr.	Baujahr		VS1	Visera	VS2	Visera	VS3	Visera
			von	bis						
F850 GS, Adventure	4G85	e1*00059 (VO)	2018	-	---	---	3179	2	---	---
F850 GS, Adventure	4G85	e1*00058 (VO)	2018	-	---	---	3769	1	---	---
F850 GS, Adventure	4G85	e1*00059 (VO)	2018	-	---	---	3769	1	---	---
F 900 R, XR	4R90	e1*00167 (VO)	2020	-	---	---	20391	2	20392	1
F 900 R, XR	4R90r	e1*00168 (VO)	2020	-	---	---	20391	2	20392	1
S 1000 RR	K10	e1*0421*	2009	-	---	---	5649	1	5205	1
S 1000 RR	K10	e1*0421*	2015	-	---	---	---	---	7564	1
S 1000 RR	2R10	e1*00012 (VO)	2017	-	---	---	---	---	7564	1
S 1000 RR	2R10r	e1*00013 (VO)	2017	-	---	---	---	---	7564	1
S 1000 RR	2R99	e1*00091 (VO)	2019	-	---	---	---	---	3571	1
				-	---	---	---	---	3641	1
S 1000 RR	2R99r	e1*00092 (VO)	2019	-	---	---	---	---	3571	1
				-	---	---	---	---	3641	1
S 1000 R	K10	e1*0421*	2014	-	---	---	---	---	7040	1
S 1000 R	2R10	e1*00012 (VO)	2017	-	---	---	---	---	7040	1
S 1000 R	2R10r	e1*00013 (VO)	2017	-	---	---	---	---	7040	1
S 1000 XR	K10	e1*0421*	2015	-	---	---	7619	2	---	---
S 1000 XR	2X10	e1*00014 (VO)	2017	-	---	---	7619	2	8543	1
S 1000 XR	2X10r	e1*00015 (VO)	2017	-	---	---	7619	2	8543	1
S 1000 XR	2X99	e1*00162 (VO)	2020	-	---	---	20447	2	---	---
S 1000 XR	2X99r	e1*00163 (VO)	2020	-	---	---	20447	2	---	---
R NINE T Racer	1N12	e1*00009 (VO)	2016	-	---	---	---	---	9402	1
R 1100 GS	BMW 259	G239	1992	-	---	---	0295	1	---	---
R 1100 RS	BMW 259	G239	4992	-	---	---	0470	1	---	---
R 1100 S	BMW R2S	K083	1998	-	0803	1	0810	1	---	---
R 1150 RT	R 22	e1*00101*	2001	-	---	---	2005	1	---	---
R 1200 RT	R12WT	e1*0613*	2014	-	---	---	7525	3	---	---
R 1200 RT	1T12	e1*00007 (VO)	2016	-	---	---	9512	3	---	---
R 1250 RT	1T13	e1*00093 (VO)	2018	2020	---	---	9512	3	---	---
R 1250 RT	1T13	e1*00093 (VO)	2021	-	---	---	20774	3	---	---
R 1150 RS	R 22	e1*00101*	2001	-	---	---	2006	1	---	---
R 1150 RS	R11RT	e1*0215*	2004	-	---	---	2006	1	---	---

S22 31240*03

Anlage 1.2/03 zu Gutachten 134KA0015-01 : Visera i.V.m. **Verkleidungsscheiben Motoplastic, KBA 38182**

Hersteller Handelsmarke	Typ	ABE- / EG- Nr.	Baujahr		VS1	Visera	VS2	Visera	VS3	Visera
			von	bis						
R 1150 GS	R11R	e1*0216*	2004	-	---	---	4878	1	---	---
R 1150 GS	R21	e1*00041*	1999	-	---	---	4878	1	---	---
R 1200 GS	R12	e1*0199*	2003	-	---	1	2013	1	---	---
R 1200 GS	R12	e1*0199*	2003	-	---	---	4331	1	---	---
R 1200 GS	R12W	e1*0584*	2013	-	---	---	6486	1	6487	1
R 1200 GS Adventure	R12W	e1*0584*	2014	-	---	---	6486	1	6487	1
R 1200 GS	1G12	e1*00006 (VO)	2016	-	---	---	6486	3	6487	1
R 1200 GS Adventure	1G12	e1*00006 (VO)	2016	-	---	---	6486	3	6487	1
R 1250 GS	1G13	e1*00071 (VO)	2018	-	---	---	6486	3	6487	1
R 1250 GS Adventure	1G13	e1*00071 (VO)	2018	-	---	---	6486	3	6487	1
R 1250 GS Adventure	1G13ind	e1*00169 (VO)	2019	-	---	---	6486	3	6487	1
R 1200 S	R12S	e1*0284*	2006	-	---	---	---	---	4375	1
R 1200 RS	R12WR	e1*0650*	2015	-	---	---	7617	2	7616	1
R 1200 RS	1R12	e1*00008 (VO)	2017	-	---	---	7617	2	7616	1
R 1250 RS	1R13	e1*00094 (VO)	2018	-	---	---	7617	2	7616	1
R 1250 RS	1R13ind	e1*00171 (VO)	2019	-	---	---	7617	2	7616	1
HP2 Sport	R12S	e1*0284*	2008	-	---	---	---	---	4668	2
K 1200 R Sport	K12R	e1*0234*	2007	-	---	---	---	---	4669	2
K 1200 S	K12S	e1*0217*	2004	-	2206	1	---	---	2207	1
K 1300 S	K12S	e1*0217*	2009	-	---	---	---	---	2207	1
K 1300 R	K12S	e1*0217*	2009	-	---	---	---	---	4940	1
K 1600 GT (Sport, Exec.)	K16GT	e1*0498*	2011	-	---	---	9512	3	---	---
K 1600 GT, GTL	2T16	e1*00010 (VO)	2016	-	---	---	9512	3	---	---
K 1600 GT, GTL	2T16r	e1*00011 (VO)	2016	-	---	---	9512	3	---	---
CAGIVA										
Mito 50	8P	EBE		2001	0342	1	---	---	---	---
DUCATI										
620 Sport	V 5	e3*0142*	2003	-	0176	1	0182	1	---	---
748 Strada	748	H199	1995	-	0954	1	---	---	0955	1
748 SP, SPS	ZDM 748...	EBE	1994	-	0954	1	---	---	0955	1

S22 31240*03

Anlage 1.2/03 zu Gutachten 134KA0015-01 : Visera i.V.m. **Verkleidungsscheiben Motoplastic, KBA 38182**

Hersteller Handelsmarke	Typ	ABE- / EG- Nr.	Baujahr		VS1	Visera	VS2	Visera	VS3	Visera
			von	bis						
748 Strada	H3	e1*00037*	1999	-	0954	1	---	---	0955	1
749, 749S	H5	e3*0153*	2002	-	1347	1	1348	1	1349	1
749, 749S, 749R	H5	e3*0153*	2005	-	2540	1	---	---	2541	1
750 SS, i.e.	V 2	e1*00026	1998	-	0176	1	0182	1	---	---
Monster 696	M5	e3*0497*	2008	-	5890	1	---	---	5650	1
Monster 796	M5	e3*0497*	2008	-	5890	1	---	---	5650	1
800 SS	V5	e3*0142*	1998	-	0176	1	0182	1	---	---
821 Hyperstrada	B2	e9*0601*	2013	-	---	---	---	---	6492	---
848	H6	e3*0475*	2008	-	---	---	---	---	4667	---
899 Panigale	H8	e3*0586*	2014	-	---	---	---	---	5990	1
900 SS, i.e.	V1	e1*00004*	1998	-	0176	1	0182	1	---	---
916 Strada, Biposto	916	G846	1994	-	0954	1	---	---	0955	1
916 SP Senna	ZDM 916...	EBE	1994	-	0954	1	---	---	0955	1
916 SPS, 996 SPS	H1	EBE	2000	-	0954	1	---	---	0955	1
Supersport 937, S	VA	e49*00023 (VO)	2017	-	---	---	---	---	9434	1
Supersport 937, S	VB	e49*00032 (VO)	2019	-	---	---	---	---	9434	1
Supersport 937, S	VC	e49*00033 (VO)	2019	-	---	---	---	---	9434	1
939 Hypermotard / -strada	BA	e49*00008 (VO)	2016	-	---	---	---	---	6492	1
Multistrada 950	AA	e3*00001 (VO)	2017	-	---	---	7623	1	7622	1
Multistrada 950	AA	e3*00002 (VO)	2017	2019	---	---	7623	1	7622	1
Multistrada 950	AD	e49*00045 (VO)	2019	-	---	---	7623	1	7622	1
Supersport 950 - / S	1V	e3*00042 (VO)	2021	-	---	---	---	---	9434	1
Supersport 950 - / S	3V	e3*00044 (VO)	2021	-	---	---	---	---	9434	1
955 Panigale V2	1H	e49*00021 (VO)	2020	-	---	---	---	---	9690	1
959 Panigale	HA	e49*00003 (VO)	2016	-	---	---	---	---	7621	1
959 Panigale	HA	e49*00003 (VO)	2016	-	---	---	---	---	7621	1
959 Panigale	HB	e49*00003 (VO)	2016	-	---	---	---	---	7621	1
996	H2	e1*00012*	1998	-	0954	1	---	---	0955	1
998, 999	H2	e1*00012*	2001	-	0954	1	---	---	0955	1
999, 999S	H4	e3*0147*	2003	-	1347	1	1348	1	1349	1
999, S, R	H4	e3*0147*	2003	-	---	---	---	---	2541	1
1000 SS	V5	e3*0142*	1998	-	0176	1	---	---	---	---

Anlage 1.2/03 zu Gutachten 134KA0015-01 : Visera i.V.m. **Verkleidungsscheiben Motoplastic, KBA 38182**

Hersteller	Typ	ABE- / EG- Nr.	Baujahr		VS1	Visera	VS2	Visera	VS3	Visera
			von	bis						
DS 1000 Multistrada	V5	e3*0142*	2005	-	0176	1	0182	1	---	---
1098, 1098 S	H7	e3*0436*	2008	-	---	---	---	---	4667	1
1098 R	H7	e3*0436*	2008	-	---	---	---	---	4667	1
1100 Panigale V4, V4S, Spec.	DA	e49*00037 (VO)	2018	2020	---	---	---	---	3759	1
1100 Panigale V4, V4S, Spec.	DA	e49*00037 (VO)	2018	2020	---	---	---	---	9690	1
1100 Panigale V4, V4S, Spec.	DB	e49*00038 (VO)	2018	2020	---	---	---	---	3759	1
1100 Panigale V4, V4S, Spec.	DB	e49*00038 (VO)	2018	2020	---	---	---	---	9690	1
Monster 1100	M5	e3*0497*	2008	-	5890	1	---	---	5650	1
1198, S	H7	e3*0436*	2008	-	---	---	---	---	4667	1
1199 Panigale/superleg.	H8	e3*0586*	2012	-	---	---	---	---	5990	1
DS 1200 Multistrada, S	A2	e3*0563*	2010	-	---	---	5250	1	6273	1
DS 1200 Multistrada, S	A3	e24*0139*	2013	-	---	---	6491	1	6490	1
DS 1200 Multistrada, S	A3	e24*0139*	2015	-	---	---	7623	1	7622	1
Multistrada 1200 Enduro,	AA	e3*00001 (VO)	2016	-	---	---	7623	1	7622	1
Pikes Peak	AA	e3*00002 (VO)	2016	-	---	---	7623	1	7622	1
Multistrada V4	1A	e9*11661	2021	-	---	---	20728	3	20729	1
Monster 1200 R	MA	e49*00006 (VO)	2016	-	---	---	---	---	8900	1
Monster 1200 R	MA	e49*00007 (VO)	2016	-	---	---	---	---	8900	
Monster 1200 R	MB	e49*00007 (VO)	2016	-	---	---	---	---	8900	1
Multistrada 1260, S, Enduro	AC	e3*00010 (VO)	2018	2019	---	---	7623	1	7622	1
1299 Panigale	H8	e3*0586*	2015	-	---	---	---	---	7621	1
1299 Panigale, R, S, Anniv.	H9	e49*00001 (VO)	2015	-	---	---	---	---	7621	
HARLEY DAVIDONS										
Pan America 1250	RA1	e4*00131 (VO)	2021	-	---	---	---	---	20841	2
HONDA										
CBF 125	JC 40	e13*0317*	2009	-	---	---	---	---	4930	1
CBR 125 R	JC 34	e13*0004*	2004	-	1662	1	---	---	1663	1
CBR 125 R	JC 39	e13*0185*	2007	-	---	---	---	---	4378	1
CBR 125 R	JC 50	e13*0445*	2011	-	5640	1	---	---	5641	1
XL 125 Varadero	JC 32	e9*0053*	2001	-	1104	1	1105	1	---	---

Anlage 1.2/03 zu Gutachten 134KA0015-01 : Visera i.V.m. **Verkleidungsscheiben Motoplastic, KBA 38182**

Hersteller Handelsmarke	Typ	ABE- / EG- Nr.	Baujahr		VS1	Visera	VS2	Visera	VS3	Visera
			von	bis						
XL 125 V Varadero	JC 32	e9*0053*	2007	-	---	---	4379	1	---	---
NS-1, NSR 50	DC01	EBE	1997	-	0060	1	---	---	1085	1
NSR 125	JC 22	K353	1997	-	0060	1	---	---	1085	1
CBR 250R, RA	MC41	e13*0457*	2011	-	5642	1	---	---	5643	1
CBR 300R, RA	NC 51	e13*0673*	2014	-	---	---	---	---	7228	1
CB 500 S	PC 32	H418	1998		0740	1	0673	1	---	---
CB 500 X	PC 46	e13*0622*	2013	-	---	---	6480	1	---	---
CB 500 X, XA	PC 46	e13*0622*	2016	-	---	---	8901	1	---	---
CB 500 XA	PC 59	e13*00093 (VO)	2017	-	---	---	8901	1	---	---
CB 500 XA	PC 64	e13*00093 (VO)	2019	-	---	---	8901	1	---	---
CBR 500 R, RA	PC 44	e13*0602*	2013	-	---	---	---	---	6479	1
CBR 500 R, RA	PC 44	e13*0602*	2016	-	---	---	---	---	8903	1
CBR 500 R, RA	PC 57	e13*00054 (VO)	2017	-	---	---	---	---	8903	1
CBR 500 R, RA	PC 62	e13*00507 (VO)	2019	-	---	---	---	---	3613	1
CB 600 F Hornet S	PC 34	K016	1998		0999	---	0292	---	1051	---
CB 600 F Hornet S	PC 34	e13*0020*	2000	-	0999	2	0292	1	1051	1
CB 600 F Hornet S	PC 36	e3*0101*	2001	-	0999	2	0292	1	1051	1
CBF 600 S	PC 38	e3*0231*	2004	-	1659	2	1661	2	1660	2
CBF 600 S	PC 43	e3*0490*	2008	-	1659	2	1661	2	1660	2
CBR 600 F	PC 19	E515		1990	---	---	0209	1	---	---
CBR 600 F	PC 23	E978		1990	---	---	0209	1	---	---
CBR 600 F	PC 25	F648	1991	-	0812	1	0760	2	1115	2
CBR 600 F	PC 31	H002	1995	-	0273	3	0275	3	---	---
CBR 600 F	PC 35	K294	1999	-	0577	1	0605	1	0042	1
CBR 600F	PC 41	e3*0454	2011	-	5636	---	---	---	5637	1
CBR 600 FI , Sport	PC 35	e4*0101*	2001	-	0827	1	0828	1	0861	1
CBR 600 RR	PC 37	e4*0190	2003	-	1330	1	1331	1	1332	1
CBR 600 RR	PC 37	e4*0190	2005	-	2051	1	---	---	2058	1
CBR 600 RR	PC 40	e4*1247*	2007	-	4355	1	---	1	4356	1
CBR 600 RR, RA	PC 40	e4*1247*	2013	-	---	---	---	---	6478	1
CBR 650 F	RC 74	e13*0677*	2014	-	---	---	---	---	7003	1
CBR 650 F	RC 96	e13*00097 (VO)	2017	-	---	---	---	---	7003	1

S22 31240*03

Anlage 1.2/03 zu Gutachten 134KA0015-01 : Visera i.V.m. **Verkleidungsscheiben Motoplastic, KBA 38182**

Hersteller Handelsmarke	Typ	ABE- / EG- Nr.	Baujahr		VS1	Visera	VS2	Visera	VS3	Visera
			von	bis						
CBR 650 RA	RH 01	e13*00517 (VO)	2019	-	---	---	---	---	3568	1
CBR 650 RA	RH 01	e13*00518 (VO)	2019	-	---	---	---	---	3568	1
XLV 600 Transalp	PD 06	E512		1993	0898	1	0043	1	---	---
XLV 600 Transalp	PD 06, PD10	H686	1994							
XLV 600 Transalp	PD 10	H686	1994	-	0224	1	0268	1	---	---
CBR 650 RA	RH 07	e4*00122 (VO)	2020	-	---	---	---	---	3568	1
CBR 650 RA	RH 07	e4*00123 (VO)	2020	-	---	---	---	---	3568	1
XL 650 V Transalp	RD 10	e3*0017*	2000	-	0119	1	0377	1	---	---
XL 650 V Transalp	RD 11	e9*0077*	2002	-	0119	1	0377	1	---	---
NX 650 Dominator	RD 02	E851	1992	-	---	---	0338	1	---	---
NT 650 V Deauville	RC 47	K027	1998	-	---	---	0414	2	---	---
CTX700	RC 68	e9*2994*	2014	-	---	---	7227	3	---	---
NSA 700 A (DN-01)	RC 55	e4*1904*	2008	-	---	---	---	---	4928	1
NT 700 V Deauville	RC 52	e9*0069*	2006	-	4099	3	4100	3	---	---
NC 700 S	RC 61	e4*2824*	2012	-	---	---	6361	1	5991	1
NC 700 X	RC 63	e4*2789*	2012	-	---	---	5992	1	---	---
XL 700 V Transalp	RD 13	e9*0223*	2008	-	---	---	4624	1	---	---
XL 700 V Transalp	RD15	e9*426*	2010	-	---	---	4624	1	---	---
ADV 750	RC 95	e4*00060 (VO)	2017	-	---	---	9709	2	---	---
ADV 750	RC 95	e4*00074 (VO)	2018	-	---	---	9709	2	---	---
NC 750 S	RC 70	e4*3021*	2014	-	---	---	6361	1	5991	1
NC 750 SA / SD	RC 88	e4*00011*	2016	-	---	---	6361	1	5991	1
NC 750 X	RC 72	e4*3022*	2014	-	---	---	5992	1	---	---
NC 750 XA / XD	RC 90	e4*00007*	2016	-	---	---	8910	1	8909	1
NC 750 XA/ XD	RH 09	e6*00066 (VO)	2021	-	---	---	20752	2	20773	1
NC 750 XA/ XD	RH 09	e6*00067 (VO)	2021	-	---	---	20752	2	20773	1
XRV 750 Africa Twin	RD 04	F371	1990	-	0628	1	0157	1	---	---
XRV 750 Africa Twin	RD 07	G317	1993	-	0142	1	0144	1	---	---
XRV 750 Africa Twin	RD 07	G317	1996	-	0136	1	0140	1	---	---
VFR 750 F	RC 36	E840	1990	-	0825	1	0438	1	---	---
VFR 750 F	RC 36	F372	1994	-	0161	1	0177	1	---	1
VFR 800	RC 46	K011	1998	-	0688	1	0675	1	0034	1

Anlage 1.2/03 zu Gutachten 134KA0015-01 : Visera i.V.m. **Verkleidungsscheiben Motoplastic, KBA 38182**

Hersteller Handelsmarke	Typ	ABE- / EG- Nr.	Baujahr		VS1	Visera	VS2	Visera	VS3	Visera
			von	bis						
VFR 800 F	RC 79	e4*3054*	2014	-	---	---	7007	2	---	---
VFR 800 F	RC 93	e4*00042 (VO)	2017	-	---	---	7007	2	7598	1
VFR 800 F	SC 63	e4*2383*	2010	-	---	---	7007	2	7598	1
VFR 800 VTEC	RC 46	e1*0132*	2002	-	1095	1	1096	1	1097	1
VFR 800 X Crossrunner	RC 60	e4*2673	2011	-	---	---	5639	1	---	---
VFR 800 X Crossrunner	RC 80	e1*3110*	2015	-	---	---	7626	1	---	---
VFR 800 X Crossrunner	RC 94	e4*00041 (VO)	2017	-	---	---	9444	3	---	---
CBR 900 RR	SC 28	G034		93	0128	1	0134	1	---	---
CBR 900 RR	SC 28	G034	1994	-	0124	1	0125	1	0012	1
CBR 900 RR	SC 33	H294	1998	-	0738	2	0674	1	0949	2
CBR 900 RR	SC 44	e13*0019*	2000	-	0100	1	0101	1	0201	1
CBR 900 RR	SC 50	e13*0052*	2002	-	1098	1	1099	1	1100	1
CBR 1000 F	SC 21	E513		88	0115	1	0117	1	---	---
CBR 1000 F	SC 24	F143	1989	-	0007	1	0010	1	---	---
CBR 1000 F	SC 24	F143	1993	-	0018	1	0020	1	---	---
CBR 1000 RR	SC 57	e4*0269*	2004	-	1664	1	---	---	1665	1
CBR 1000 RR	SC 59	e4*1726*	2008	-	4622	1	---	---	4623	1
CBR 1000 RR	SC 59	e4*1726*	2012	-	---	---	---	---	5994	1
CBR 1000 RA, S1	SC 77	e4*00054 (VO)	2017	-	---	---	---	---	9407	1
CBR 1000 ST, SP	SC 82	e4*00126 (VO)	2020	-	---	---	---	---	20313	1
CBR 1000 ST, SP	SC 82	e4*00126 (VO)	2020	-	---	---	---	---	20314	1
CBF 1000	SC 58	e3*0373*	2006	-	1659	2	1661	2	1660	2
CBF 1000/F	SC 64	e4*2395*	2010	-	5642	2	5252	2	5643	1
CRF 1000, A, D (Africa T.)	SD 04	e4*3185*	2016	-	---	---	8905	1	8904	1
CRF 1000, A,A2,D,D2	SD 06	e4*00033 (VO)	2017	-	---	---	8905	1	8904	1
VTR 1000	SC 36	H687	1997		0529	1	0505	1	0964	1
VTR 1000 SP-1	SC 45	e4*0061*	2000	-	0214	2	---	---	0340	1
VTR 1000 SP-2	SC 45	e4*0061*	2002	-	0214	2	---	---	0340	1
XL 1000 Varadero	SD 01	e4*0009*		2002	---	---	0361	3	---	---
XL 1000 Varadero	SD 02	e9*0059*	2003	-	1634	1	1635	2	---	---
XL 1000 Varadero	SD 02	e9*0059*	2003							
XL 1000 Varadero	SD 03	e9*0421*	2010	-	---	---	1635	2	---	---

Anlage 1.2/03 zu Gutachten 134KA0015-01 : Visera i.V.m. **Verkleidungsscheiben Motoplastic, KBA 38182**

Hersteller Handelsmarke	Typ	ABE- / EG- Nr.	Baujahr		VS1	Visera	VS2	Visera	VS3	Visera
			von	bis						
CRF1100 A, D (Africa Twin)	SD 08	e4*00118 (VO)	2020	-	---	---	3818	2	---	---
CRF1100 Africa Tw. Adventure	SD 08	e4*00118 (VO)	2020	-	---	---	---	---	3820	1
CRF1100 A2, A4, D2, D4 Afr.Twin	SD 09	e4*00115 (VO)	2020	-	---	---	3818	2	---	---
CRF 1100 Africa Tw. Adventure	SD 09	e4*00115 (VO)	2020	-	---	---	---	---	3820	1
CBR 1100 XX	SC 35	H541	1996	-	1125	3	0028	3	0283	1
CBR 1100 XX	SC 35	e13*0043*	2002	-	1125	3	0028	3	0283	1
ST 1100 Pan European	SC 26	F440	1990	-	---	---	0037	3	---	---
ST 1100 Pan European	SC 26	F440	1990	-	---	---	0063	3	---	---
ST 1100 Pan European	SC 26	F440	1990	-	---	---	0190	3	---	---
VFR 1200 F	SC 63	e4*2383*	2010	-	5640	2	---	---	5251	2
VFR 1200 X Crosstourer	SC 70	e4*2701*	2012	-	---	---	5993	1	---	---
VFR 1200 X,XL,XD,XDL Crosst.	SC 76	e4*00012 (VO)	2016	-	---	---	8907	1	---	---
CB 1300 S	SC 54	e4*0187*	2003	-	---	---	4098	1	---	---
CTX 1300	SC 74	e4*3047*	2014	-	---	---	7005	2	---	---
ST 1300 Pan European	SC 51	e1*0147*	2002	-	---	---	5995	1	---	---
HYOSUNG										
EXIV 125		EBE	2012	-	---	---	---	---	5996	1
GT 125, 250	GT	e9*0114*	2003	-	---	---	---	---	4184	1
GT 650 S, R	GT650	e9*0002*	2004	-	---	---	---	---	4184	1
GT 650i R Sport	GT650	e9*0002*	2009	-	5636	1	---	---	5253	1
KAWASAKI										
Ninja 125	BX125A	e1*00106 (VO)	2019	-	---	---	---	---	3539	1
ZX 250 R Ninja	EX 250 K	e1*0351*	2008	-	---	---	---	---	4626	1
Ninja 250 SL	BX 250 A	e1*0639*	2015	-	---	---	---	---	7630	1
Ninja 300 ABS	EX 300 A	e1*0572*	2013	-	---	---	---	---	6463	1
Versys-X 300	LE 300 C	e4*00049 (VO)	2017	-	---	---	9710	2		
Ninja 400	EX 400 G	e1*00067 (VO)	2018	-	---	---	---	---	9976	1
ZXR 400	ZX 400 L	F669	1991	-	0038	1	0040	1	1521	1
KLE 500	LE 500 A	F670	1994	-	---	---	0767	1	---	---
KLE 500	LE 500 A	F670	1995	-	0302	1	0463	1	---	---

S22 31240*03

Anlage 1.2/03 zu Gutachten 134KA0015-01 : Visera i.V.m. **Verkleidungsscheiben Motoplastic, KBA 38182**

Hersteller Handelsmarke	Typ	ABE- / EG- Nr.	Baujahr		VS1	Visera	VS2	Visera	VS3	Visera
			von	bis						
KLE 500	LE 500 A	e1*00074*	2000	-	0302	1	0463	1	---	---
KLE 500	LE 500 A	e1*00074*	2005	-	---	---	---	---	1520	1
GPZ 500 S	EX 500 A	E444		1993	0679	1	0710	1	---	---
GPZ 500 S	EX 500 D	G587	1994	-	0078	2	0080	1	---	---
GPZ 600 R	ZX 600 A	D753	1987	-	0047	1	0081	1	---	---
GPX 600 R	ZX 600 A	D753		-	0083	2	0087	1	---	---
ZZR 600	ZX 600 D	F382	1990	-	0707	1	0712	1	---	---
ZZR 600	ZX 600 E	G202	1993	-	0206	1	0207	2	---	---
ZX - 6 R Ninja	ZX 600 F	G937	1995	-	0093	1	0094	1	---	---
ZX - 6 R Ninja	ZX 600 G	H967	1998	-	0753	1	0779	2	0299	1
ZX - 6 R Ninja	ZX 600 J	e4*0042*	2000	-	0484	2	0493	1	0514	1
ZX - 6 R Ninja	ZX 636 A	e1*00141*	2002	-	1333	1	1334	1	1335	2
ZX - 6 R Ninja	ZX 636 B	e4*0180*	2003	-	1333	1	1334	1	1335	2
ZX - 6 R Ninja	ZX 636 C	e1*0229*	2005	-	4052	1	---	---	4053	1
ZX - 6 R Ninja	ZX 600 P	e4*1274*	2007	-	2065	1	---	---	4053	1
ZX - 6 R Ninja	ZX 600 R	e4*2077*	2009	-	4627	1	---	---	4625	1
ZX - 6 R Ninja	ZX 600 R	e4*2077*	2009	-	5117	1	---	---	5118	1
ZX - 6 RR Ninja	ZX 600 N	e4*0364*	2009	-	5117	1	---	---	5118	1
ZX- 6R 636	ZX 636 E	e1*0571*	2013	-	---	---	---	---	6482	1
ZX- 6R 636	ZX636 G	e1*00104 (VO)	2019	-	---	---	---	---	3177	1
			2019	-	---	---	---	---	3629	1
ER-6F	EX 650 A	e1*0269*	2005	-	4105	1	4107	1	4106	1
ER-6F	EX 650 C	e1*0417*	2009	-	---	---	---	---	4931	2
ER-6F	EX 650 E	e1*0538*	2012	-	---	---	---	---	5998	3
Ninja 650	EX650K	e1*00039 (VO)	2017	-	---	---	---	---	9711	1
Ninja 650	EX650KA2	e1*00040 (VO)	2017	-	---	---	---	---	9711	1
Ninja 650	EX650M	e1*00182 (VO)	2020	-	---	---	---	---	3880	1
Ninja 650	EX650MA2	e1*00183 (VO)	2020	-	---	---	---	---	3881	1
Versys 650	LE 650 A	e1*0305*	2006	-	---	---	4360	1	---	---
Versys 650	LE 650 C	e1*0462*	2010	-	---	---	5255	2	---	---
Versys 650	LE 650 E (E,F)	e1*0653*	2015	-	---	---	5999	2	---	---
Versys 650	LE 650 E	e1*00027 (VO)	2017	-	---	---	9421	2	---	---

Anlage 1.2/03 zu Gutachten 134KA0015-01 : Visera i.V.m. **Verkleidungsscheiben Motoplactic, KBA 38182**

Hersteller Handelsmarke	Typ	ABE- / EG- Nr.	Baujahr		VS1	Visera	VS2	Visera	VS3	Visera
			von	bis						
Versys 650	LE650 EA2	e1*00028 (VO)	2017	-	---	---	9421	2	---	---
Z 750	ZR 750 J	e1*0197*	2004	-	---	---	---	---	1658	1
Z 750 S	ZR 750 J	e1*0197*	2005	-	---	---	2089	1	2087	1
Z 750 R	ZR 750 N	e1*0487*	2011	-	---	---	---	---	5638	1
GPZ 750 R	ZX 750 G	D608	1985	-	0097	1	0098	2	---	---
ZR - 7S	ZR 750 F	e1*00023*	2001	-	0056	3	0123	1	1312	1
ZXR 750	ZX 750 H	F102	1989	-	0106	1	0108	1	---	---
ZXR 750 (R)	ZX 750 J	F671	1991	-	0109	1	0114	1	---	---
ZXR 750	ZX 750 L	G154	1993	-	0113	1	0111	1	---	---
ZX - 7 R	ZX 750 P	H202	1996	-	0335	1	0647	1	0314	1
GPZ 900 R	ZX 900 A	D363	1984	-	0097	1	0098	2	---	---
ZX - 9 R Ninja	ZX 900 B	G588	1994	-	0344	3	0349	1	---	---
ZX - 9 R Ninja	ZX 900 C	H884	1998	-	0705	2	0739	1	0301	1
ZX - 9 R Ninja	ZX 900 E	e1*00054*	2000	-	0515	1	0530	1	0565	1
KLVS 1000	WVBS	e4*0142*	2004	-	2158	2	1880	3	---	---
Versys 1000	LZT 00 A	e1*0540*	2012	-	---	---	5999	2	---	---
Versys 1000	LZT 00 B	e4*3111*	2015	-	---	---	5999	2	---	---
Versys 1000	LZT 00 B	e4*00029 (VO)	2017	-	---	---	9421	2	---	---
Versys 1000	LZT 00 C	e4*00086 (VO)	2018	-	---	---	9421	2	---	---
Versys 1000 SE, Tourer, Grand T.	LZT 00 C	e4*00086 (VO)	2018	-	---	---	3640	3	---	---
ZX- 10	ZXT00B	E795	1988	-	---	---	0351	1	---	---
ZX- 10 R Ninja	ZXT00C	e4*0246*	2004	-	1656	1	---	---	1657	1
ZX- 10 R Ninja	ZXT00D	e1*0270*	2006	-	4052	2	---	---	4053	1
ZX- 10 R Ninja	ZXT00E	e1*0350*	2008	-	5117	1	---	---	5118	1
ZX- 10 R Ninja	ZXT00J	e4*2548*	2011	-	5602	1	5252	1	5603	1
ZX- 10 R Ninja	ZXT00S	e4*00006 (VO)	2016	-	---	---	---	---	8912	1
ZX-10RR Ninja	ZXT00S	e4*00006 (VO)	2017	-	---	---	---	---	8912	1
				-	---	---	---	---	9849	1
ZX-10R SE Ninja	ZXT02C	e4*00077 (VO)	2018	-	---	---	---	---	8912	1
				-	---	---	---	---	9849	1
ZX-10R SE Ninja	ZXT02E	e4*00091 (VO)	2019	-	---	---	---	---	8912	1
				-	---	---	---	---	9849	1

Anlage 1.2/03 zu Gutachten 134KA0015-01 : Visera i.V.m. **Verkleidungsscheiben Motoplastic, KBA 38182**

Hersteller Handelsmarke	Typ	ABE- / EG- Nr.	Baujahr		VS1	Visera	VS2	Visera	VS3	Visera
			von	bis						
Ninja H2	ZXT00N	e4*3111*	2015	-	---	---	---	---	7631	1
Ninja H2 SX	ZXT02A	e4*00073 (VO)	2018	-	---	---	---	---	9704	1
Z 1000	ZRT00A	e1*0172*	2003	-	1336	1	---	---	1520	2
Z 1000	ZRT00B	e4*1275*	2007	-	---	---	---	---	4361	1
Z 1000	ZRT00D	e4*2374*	2010	-	5117	1	---	---	---	---
Z 1000 SX	ZXT00G	e1*0486*	2011	-	5602	2	---	---	5606	2
Z 1000 SX	ZXT00L	e1*0611*	2014	-	5602	2	---	---	5606	2
Z 1000 SX	ZXT00W	e4*00034 (VO)	2017	-	---	---	---	---	9408	1
GPZ 1100	ZXT 10 E	G938	1995	-	0368	1	0412	1	---	---
ZZR 1100	ZXT 10 C	F381		1992	0708	1	0461	1	---	---
ZZR 1100	ZXT 10 D	G203	1993	-	0441	2	0039	1	---	---
ZRX 1100	ZRT 10 C	H619	1997	-	0396	2	0426	1	---	---
ZZR 1200	ZXT 20 C	e1*00142*	2002	-	1101	1	1102	1	1103	1
ZRX 1200 R	ZRT 20 A	e4*0106*	1997	-	0396	1	0426	1	---	---
ZRX 1200 S	ZRT 20 A	e4*0106*	2001	-	0059	1	0084	1	1093	1
ZX -12 R Ninja	ZXT 20 A	e1*00065*	2000	-	0369	3	0422	1	0451	2
ZX -12 R Ninja	ZXT 20 A	e1*00065*	2002	-	1121	1	1122	1	1123	1
ZZR 1400	ZXT 40 A	e4*0912*	2006	-	4056	1	---	---	4057	1
ZZR 1400	ZXT 40 C	e4*1560*	2008	-	---	---	---	---	4057	1
ZZR 1400	ZXT 40 E	e4*2810*	2012	-	---	---	---	---	4057	1
ZZR 1400 / ZX-14R	ZXT 40 H	e4*00003 (VO)	2016	-	4056	1	---	---	4057	1
GTR 1400	ZGT 40 A	e1*0310*	2007	-	---	---	4619	3	---	---
GTR 1400	ZGT 40 C	e1*0442*	2009	-	---	---	4619	3	---	---
GTR 1400	ZGT 40 E	e1*0647*	2015	-	---	---	7628	3	---	---
KTM										
KTM 125 DUKE	KTM IS DUKE	e1*0512*	2011	-	---	---	---	---	6275	1
RC 125 / 250 / 390	KTM IS RC	e1*0646*	2014	-	---	---	---	---	7004	1
KTM 200 DUKE	KTM IS DUKE	e1*0512*	2011	-	---	---	---	---	6275	1
250 Adventure	KTM IS Adventure	e1*00209 (VO)	2020	-	---	---	20414	2	20415	1
KTM 390 DUKE	KTM IS DUKE	e1*0512*	2013	-	---	---	---	---	6275	1
390 Adventure	KTM IS Adventure	e1*00209 (VO)	2020	-	---	---	20414	2	20415	1

Anlage 1.2/03 zu Gutachten 134KA0015-01 : Visera i.V.m. **Verkleidungsscheiben Motoplastic, KBA 38182**

Hersteller	Typ	ABE- / EG- Nr.	Baujahr		VS1	Visera	VS2	Visera	VS3	Visera
			von	bis						
690 Duke	KTM Duke	e1*0353*	2008	-	---	---	---	---	4941	1
790 Adventure, R	KTM 790 Advent.	e1*00148 (VO)	2019	-	---	---	3587	3	3738	1
790 Adventure, R, R Rally	KTM 790 Advent.	e1*00149 (VO)	2020	-	---	---	3587	3	3738	1
890 Adventure	KTM 790 Adventure	e1*00149 (VO)	2021	-	---	---	3587	3	3738	1
990 Super Duke, R	KTM LC8 EFI	e1*0232*	2008	-	---	---	---	---	4942	1
990 Supermoto	KTM LC8 SM	e1*0249*	2009	-	---	---	4943	1	---	---
990 Supermoto T	KTM LC8 SM	e1*0249*	2011	-	---	---	6495	1	---	---
990 Adventure / R	KTM LC8	e1*0180*	2003	-	---	---	6204	1	---	---
1050 Adventure	KTM Adventure	e1*0596*	2015	-	---	---	6494	3	6847	2
1090 Adventure, R	KTM Adventure	e1*00031 (VO)	2017	-	---	---	6494	3	6847	2
1190 RC8	KTM RC8	e1*0379*	2009	-	---	---	---	---	4944	1
1190 Adventure	KTM Adventure	e1*0596*	2013	-	---	---	6494	3	6847	1
1290 Super Adventure	KTM Adventure	e1*0596*	2015	-	---	---	6494	3	6847	1
1290 Super Adventure	KTM V2 Adventure	e1*00274 (VO)	2021	-	---	---	20422	4	---	---
1290 Super Adventure	KTM V2 Adventure	e1*00274 (VO)	2021	-	---	---	20816	4	---	---
1290 Adventure T	KTM Adventure	e1*00031 (VO)	2017	-	---	---	6494	3	6847	1
1290 Adventure R	KTM Adventure	e1*00031 (VO)	2017	-	---	---	9717	---	9716	---
1290 Adventure S	KTM Adventure	e1*00031 (VO)	2017	-	---	---	9717	---	9716	---
1290 Super Duke GT	KTM Superduke	e1*00001 (VO)	2016	-	---	---	8913	1	---	---
1290 Super Duke GT	KTM Superduke	e1*00001 (VO)	2019	-	---	---	3564	3	3564	3
MV AGUSTA										
F3 675	F3	e3*0587*	2010	-	---	---	---	---	5651	1
F3 800	F3	e3*0587*	2013	-	---	---	---	---	5651	1
Turismo Veloce, Lusso	T3	e3*0609*	2014	-	7017	2	7018	2	---	---
Turismo Veloce 800, Lusso	T3	e9*11022 (VO)	2017	-	7017	1	7018	1	---	---
Stradale 800	S3	e3*0603*	2015	-	7634	1	7635	2	---	---
F4 1000	F4	e3*0024*	2010	-	---	---	---	---	5256	1
MOTORHISPANIA										
RACING RX 50		EBE			0191	1	---	---	---	---

Anlage 1.2/03 zu Gutachten 134KA0015-01 : Visera i.V.m. **Verkleidungsscheiben Motoplastic, KBA 38182**

Hersteller	Typ	ABE- / EG- Nr.	Baujahr		VS1	Visera	VS2	Visera	VS3	Visera
			von	bis						
NACIONAL MOTOR										
DERBI GPR50	GPRR	e9*0052*	1998	2001	0342	1	---	---	---	---
DERBI GPR50	GPRR	e9*0052*	2002	2004	---	---	---	---	1497	1
DERBI GPR50	GR	e9*0011*	2005	-	---	---	---	---	3962	1
DERBI GPR50	GR	e9*0011*	2009	-	---	---	---	---	5080	1
DERBI GPR125	GS	e9*0027*	2004	-	---	---	---	---	3962	1
DERBI GPR125	RG	e11*0752*	2009	-	---	---	---	---	5080	1
DERBI PREDATOR	PRED	K191	1999		0365	1	---	---	---	---
PIAGGIO										
Aprilia RS4 125	TW	e11*1159*	2011	-	---	---	---	---	---	---
Aprilia Tuono 125	KC	e11*00231 (VO)	2017	-	---	---	---	---	---	---
APRILIA RS 50	TS	EBE	2006	-	---	---	---	---	4183	1
APRILIA RS 125	PY	e11*0383*	2006	-	---	---	---	---	4183	1
APRILIA Pegaso Strada	VD	e11*0170*	2005	-	---	---	2165	1	---	---
APRILIA Pegaso Trail 650	VD	e11*0170*	2006	-	---	---	2165	1	---	---
Aprilia Tuono 660	KS	e49*00059 (VO)	2021	-	---	---	---	---	20794	1
Aprilia Tuono 660	KV	e49*00060 (VO)	2021	-	---	---	---	---	20794	1
APRILIA RS 660	KS	e4*00059 (VO)	2020	-	---	---	---	---	---	---
APRILIA Shiver 750	RA	e11*0619*	2010	-	---	---	---	---	5249	1
APRILIA Shiver 750 GT	RA	e11*0619*	2009	-	---	---	4946	1	---	---
APRILIA Mana 850 GT	RC	e11*0663*	2009	-	---	---	5648	1	---	---
APRILIA RSV 1000 RSV4	RK	e11*0749*	2009	-	---	---	---	---	4945	1
APRILIA RSV4 RF/RR	RK	e11*0749*	2015	-	---	---	---	---	7614	1
APRILIA Tuono V4 RR, Fact.	RK	e11*0749*	2015	-	---	---	---	---	7615	1
APRILIA RSV 1000 V4R	RK	e11*0749*	2011	-	---	---	---	---	5647	1
APRILIA RSV4 1000 RF, RR	KE	e11*00253 (VO)	2017	-	---	---	---	---	7614	1
APRILIA RSV4 1000 RF, RR	KE1	e1* 00124 (VO)	2019	-	---	---	---	---	7614	1
APR. Tuono V4 1100 RR, Fact.	TY	e11*1156*	2015	-	---	---	---	---	7615	1
APRILIA Tuono V4 1100 RR	KG	e11*00255 (VO)	2017	-	---	---	---	---	7615	1
APRILIA Tuono V4 1100 RR	KG1	e1* 00125 (VO)	2019	-	---	---	---	---	7615	1
APRILIA RSV 1000 V4R	RK	e11*0749*	2011	-	---	---	---	---	---	---

Anlage 1.2/03 zu Gutachten 134KA0015-01 : Visera i.V.m. **Verkleidungsscheiben Motoplastic, KBA 38182**

Hersteller	Typ	ABE- / EG- Nr.	Baujahr		VS1	Visera	VS2	Visera	VS3	Visera
			von	bis						
APRILIA Caponord 1200	VK	e11*1642*	2013	-	---	---	6484	1	---	---
APRILIA Caponord 1200 Rally	VK	e11*1642*	2015	-	---	---	6484	1	---	---
RIEJU										
RS3	RS3	EBE	2010	-	---	---	---	---	5257	1
RS1 EVOLUTION	RS1	EBE		-	0570	1	---	---	---	---
RS2	RS2	e11*00068*	2002	-	1595	1	---	---	1644	1
SUZUKI										
GSX-R125	WDL0	e4*00070 (VO)	2017	-	---	---	---	---	9721	1
GSX-R250	WDN0	e4*00059 (VO)	2017	-	---	---	---	---	9722	1
DL 250 V-Strom	WDS0	e4*00069 (VO)	2017	-	---	---	9606	2	---	---
GW 250 Inazuma	DC	e4*2840*	2015	-	---	---	---	---	7642	1
GS 500 F	BK	e9*0116*	2003	-	1651	1	1653	1	1652	1
GSF 600 S Bandit	GN 77 B	H008	1996	-	0445	1	0460	1	---	---
GSF 600 S Bandit	WVA8	e4*0060*	2000	-	0697	1	0702	1	1116	1
GSX - 600 F	GN 72 B	E775		1997	0678	2	0709	2	---	---
GSX - 600 F	AJ	H928	1998	-	0806	1	0841	1	---	---
GSX - R 600	AD	H583	1996	-	0693	1	0682	1	0015	1
GSX - R 600	AD	H583	1998	-	0792	1	0798	1	0950	2
GSX - R 600	WVBG	e4*0100*	2001	-	0053	1	0086	1	0189	1
GSX - R 600	WVB2	e4*0253*	2004	-	1654	1	---	---	1655	1
GSX - R 600	WVCE	e4*0849*	2006	-	4054	1	---	---	4055	1
GSX - R 600	WVCV	e4*1756*	2008	-	4628	1	---	---	4629	1
GSX - R 600	C3	e4*2578*	2011	-	5604	1	---	---	5605	1
RF 600 R	GN 76 A	EBE	1993	-	0472	1	0640	2	---	---
RF 600 R	GN 76 B	G319	1993	-	0472	1	0640	2	---	---
DL 650 V- Strom	WVB1	e4*0233*	2004	-	1890	3	1880	3	---	---
DL 650 V- Strom	C7	e4*2680*	2012	-	---	---	5895	2	---	---
DL 650 XA V-Strom	C7	e4*2680*	2015	-	---	---	5895	2	---	---
DL 650 A, XA	WC70	e4*00035 (VO)	2017	-	---	---	9719	2	---	---
DL 650 AUE, XAUE	WC71	e4*00036 (VO)	2017	-	---	---	9719	2	---	---

Anlage 1.2/03 zu Gutachten 134KA0015-01 : Visera i.V.m. **Verkleidungsscheiben Motoplastic, KBA 38182**

Hersteller Handelsmarke	Typ	ABE- / EG- Nr.	Baujahr		VS1	Visera	VS2	Visera	VS3	Visera
			von	bis						
GSF 650 S Bandit	WVB5	e4*0359*	2005	-	2098	1	2125	2	2107	1
GSF 650 S Bandit	WVCJ	e4*1342*	2007	-	2098	1	2125	2	2107	1
GSF 650 S Bandit	WVCZ	e4*2163*	2009	-	5049	1	5050	3	5079	2
GSX 650 F	WVCJ	e4*1342*	2008	-	4632	1	4633	2	4665	2
XF 650 Freewind	AC	H674	1997	-	0413	2	0337	1	---	---
XF 650 Freewind	AC	H674	2000	-	0685	1	0694	1	---	---
SV 650 S	AV	K329	1999	-	0711	1	0732	2	0843	1
SV 650 S	WVBY	e4*0192*	2003	-	1344	1	1345	2	1346	1
SV 650 N	WVBY	e4*0192*	2005	-	---	---	---	---	2093	1
GSX 750 F	AK	K222	1998	-	0806	1	0841	1	---	---
GSX R 750	GR 77 B	E776	1988	-	0485	1	---	---	---	---
GSX R 750	GR 7 AA	EBE		1991	0491	1	---	---	---	---
GSX R 750	GR 7 AB	F345		1991	0491	1	---	---	---	---
GSX- R 750 W	GR 7 BA	EBE	1992	-	0630	1	0638	1	---	---
GSX- R 750 W	GR 7 BB	F971	1992	-	0630	1	0638	1	---	---
GSX- R 750	GR 7 DB	H254	1992	-	0620	1	0627	1	0015	---
GSX- R 750	GR 7 DB	H254	1998	-	0792	1	0798	1	0950	2
GSX- R 750	WVBD	e4*0068	2000	-	0053	1	0086	2	0189	1
GSX- R 750	WVB3	e4*0261*	2004	-	1654	1	---	---	1655	1
GSX- R 750	WVCF	e4*0890*	2006	-	4054	1	---	---	4055	1
GSX- R 750	WVCW	e4*1852*	2008	-	4628	1	---	---	4629	1
GSX- R 750	C4	e4*2587*	2011	-	5604	1	---	---	5605	1
GSR 750	C5	e4*2594*	2011	-	---	---	---	---	5646	1
DR 800	SR 43 B	F723	1991	-	---	---	0492	2	---	---
RF 900 R	GT 73 A	EBE	1993	-	0472	1	0640	2	---	---
RF 900 R	GT 73 B	G616	1993	-	0472	1	0640	2	---	---
DL 1000 V-Strom	WVBS	e4*0142*	2002	-	1136	2	1137	2	---	---
DL 1000 V-Strom	WVBS	e4*0142*	2004	-	1890	2	1880	2	---	---
DL 1000 V-Strom	DD	e4*3025*	2014	-	---	---	7229	2	---	---
DL 1000 V-Strom, XT	WDD0	e4*00053 (VO)	2017	-	---	---	7229	2	---	---
SV 1000 S	WVBX	e4*0191*	2003	-	1344	1	1345	1	1346	1
SV 1000 S	WVBX	e4*0191*	2005	-	---	---	---	---	2093	1

S22 31240*03

Anlage 1.2/03 zu Gutachten 134KA0015-01 : Visera i.V.m. **Verkleidungsscheiben Motoplastic, KBA 38182**

Hersteller Handelsmarke	Typ	ABE- / EG- Nr.	Baujahr		VS1	Visera	VS2	Visera	VS3	Visera
			von	bis						
TL 1000 R	AM	H977	98	-	0459	1	0619	1	0054	1
TL 1000 S	AG	H632	98	-	0429	1	0430	1	0284	1
GSX- R 1000	WVBL	e4*0108*	2001	-	0053	1	0086	1	0189	1
GSX- R 1000	WVBZ	e4*0193*	2003	-	1338	2	1339	1	1340	1
GSX- R 1000	WVB6	e4*0375*	2005	-	2071	2	---	---	2072	1
GSX- R 1000	WVCL	e4*1343*	2007	-	4362	1	---	---	4363	1
GSX- R 1000	WVCY	e4*2132*	2009	-	4932	1	---	---	4933	1
GSX- R 1000	WVCY	e4*2132*	2015	-	4932	1	---	---	4933	1
GSX- R 1000	WVCY	e4*2132*	2016	-	---	---	---	---	9013	1
GSX- R 1000 AL	WDM0	e4*00052 (VO)	2017	2019	---	---	---	---	9013	1
GSX- R 1000 AL	WDM0	e4*00052 (VO)	2017	2019	---	---	---	---	3631	1
GSX-S 1000 FA	DG	e4*3135*	2015	-	---	---	7640	1	7639	1
GSX-S 1000 FA	WDG0	e4*00051 (VO)	2017	-	---	---	7640	2	7639	1
GSX-S 1000 Katana	WDG0	e4*00051 (VO)	2019	-	---	---	3637	1	3638	1
DL 1050 V-Strom, XT	WEF0	e6*00036 (VO)	2020	-	---	---	20411	2	---	---
GSX R 1100	GV 73 A	EBE	1991	-	0506	1	0561	1	---	---
GSX R 1100	GV 73 B	EBE	1991	-	0506	1	0561	1	---	---
GSX R 1100	GV 73 C	F024	1991	-	0506	1	0561	1	---	---
GSX R 1100 W	GU 75 B	EBE	1993	-	0579	1	0609	1	---	---
GSX R 1100 W	GU 75 C	G253	1993	-	0579	1	0609	1	---	---
GSX R 1100 W	GU 75 B	EBE	1995	-	0607	1	0617	1	---	---
GSX R 1100 W	GU 75 C	G253	1995	-	0607	1	0617	1	---	---
GSF 1200 S Bandit	GV 75 A	H344	1996	-	0445	1	0460	1	---	---
GSF 1200 S Bandit	WVA9	e4*0086	2001	-	0697	2	0702	1	1116	2
GSF 1200 S Bandit	WVCB	e4*0850*	2006	-	2098	1	2125	2	2107	1
GSF 1250 S Bandit	WVCH	e4*1300*	2007	-	2098	1	2125	2	2107	1
GSF 1250 S Bandit	WVCH	e4*1300*	2015	-	---	---	7637	2	7636	1
GSX 1250 FA	WVCH	e4*1300*	2010	-	4632	1	4633	1	4665	1
GSX 1300 R Hayabusa	WVA1	e4*0012*	1999	-	0951	3	0952	1	0953	1
GSX 1300 R Hayabusa	WVA1	e4*0852*	2006	-	0951	3	0952	1	0953	1
GSX 1300 R Hayabusa	WVCK	e4*1618*	2008	-	4825	2	---	1	4826	2

S22 31240*03

Anlage 1.2/03 zu Gutachten 134KA0015-01 : Visera i.V.m. **Verkleidungsscheiben Motoplastic, KBA 38182**

Hersteller	Typ	ABE- / EG- Nr.	Baujahr		VS1	Visera	VS2	Visera	VS3	Visera
			von	bis						
TRIUMPH										
Daytona 600	806 LW	e11*0082*	2006	-	---	---	---	---	1928	1
Daytona 650	865 LX	e11*0122*	2005	-	---	---	---	---	1928	1
Daytona 955 i	595 N	e11*0040*	2002	-	---	---	---	---	1927	1
Daytona 675	D67LC	e11*0253*	2006	-	---	---	---	---	4108	1
Daytona 675	D67LC	e11*0803*	2009	-	---	---	---	---	4939	1
Daytona 675	H67	e11*1592*	2013	-	---	---	---	---	6498	1
Tiger 1050	115NG	e11*0440*	2007	-	---	---	4359	1	---	---
Tiger Sport 1050	115NG	e11*1604*	2013	-	---	---	4359	1	---	---
Tiger Sport	NH01	e11*00213 (VO)	2016	-	---	---	9200	2	---	---
Tiger 800/ XC	A08	e11*1048*	2011	-	5604	1	5652	1	5605	1
Tiger 800 XR, XCX	A082	e11*1831*	2015	-	---	---	7643	1	---	---
Tiger 800 XR, XCX	C301	e11*00282 (VO)	2018	-	---	---	9656	3	---	---
Tiger 800 XR, XCX	C302	e11*00286 (VO)	2018	-	---	---	9656	3	---	---
Tiger 900	C701	e9*11520 (VO)	2020	-	---	---	20375	2	---	---
Tiger 900	C702	e9*11521 (VO)	2020	-	---	---	20375	2	---	---
Tiger Explorer 1200	V13VG	e11*1228*	2012	-	---	---	6000	1	---	---
Tiger Explorer XC., XR.	C201	e11*00215 (VO)	2015	-	---	---	5652	2	---	---
Tiger Explorer 1215	V201	e11*00208 (VO)	2016	-	---	---	8915	1	---	---
Tiger Explorer XC., XR.	V301	e11*00283 (VO)	2018	-	---	---	9613	2	---	---
Triumph 1200 Alpine, Desert	V301A	e5*00008 (VO)	2018	-	---	---	9613	2	---	---
YAMAHA										
TZR 50	---	EBE	1998	-	0085	1	---	---	0902	1
TZR 50	---	EBE	2003	-	1596	1	---	---	1618	1
TZR 80	---	EBE	1998	-	0085	1	---	---	0902	1
YZF-R 125	RE 06	e13*0248*	2008	-	---	---	---	---	4637	1
YZF-R 125	RE 11	e13*0697*	2014	-	---	---	---	---	4637	1
YZF-R 125	RE 29	e13*00076 (VO)	2017	-	---	---	---	---	4637	1
YZF-R 125	RE 39	e13*00519 (VO)	2019	-	---	---	---	---	3619	1
YZF-R 125	RE 40	e13*00900 (VO)	2021	-	---	---	---	---	3619	1
RD 350 LC	1 WW	E144	1986	-	0774	1	---	---	---	---

Anlage 1.2/03 zu Gutachten 134KA0015-01 : Visera i.V.m. **Verkleidungsscheiben Motoplastic, KBA 38182**

Hersteller Handelsmarke	Typ	ABE- / EG- Nr.	Baujahr		VS1	Visera	VS2	Visera	VS3	Visera
			von	bis						
RD 350 LC	1 WX	E140	1986	-	0774	1	---	---	---	---
FZR 600	3 HE	F103	1991	-	0591	1	0593	1	---	---
FZR 600	3 RG	F152	1991	-	0591	1	0593	1	---	---
FZR 600	3 RH	F153	1991	-	0591	1	0593	1	---	---
FZR 600 R	4 JH	G653	1994	-	0494	1	0501	1	---	---
FZR 600 R	4 MH	G663	1994	-	0494	1	0501	1	---	---
YZF 600 R	4 WD	H653	1996	-	0594	1	0602	1	1124	1
YZF 600 R	4 TV	H441	1996	-	0594	1	0602	1	1124	1
YZF- R6	RJ 03	K265	1999	-	0625	1	0626	1	0021	1
YZF- R6	RJ 05	e13*0060*	2003	-	1327	1	1329	1	1328	1
YZF- R6, S	RJ 09	e13*0079*	2005	-	1327	1	1329	1	1328	1
YZF- R6	RJ 11	e13*0038*	2006	-	4058	1	---	---	4059	1
YZF- R6	RJ 15	e13*0223*	2008	-	4634	2	---	---	4635	1
FZS 600 Fazer	RJ 02	H988	1998		0901	2	0946	1	1014	1
FZS 600 Fazer	RJ 02	H988	2000	-	0901	2	0946	1	1014	1
FZS 600 Fazer	RJ 02	H988	2002	-	1110	2	1111	1	1112	2
FZ 6 Fazer	RJ 07	e13*0072*	2004	-	1645	1	1647	1	1646	1
FZ 6 Fazer S2	RJ 14	e13*0111*	2007	-	---	---	4367	1	4366	1
FZ 8 Fazer	RN25	e13*0393*	2010	-		---	5610	1	5572	1
XJ 600 S Diversion	4 BR	F904		1992	---	---	4340	1	---	---
XJ 600 S Diversion	4 BR	F904	1993		---	---	0759	1	---	---
XJ 600 S Diversion	4 BRA	F945	1993	-	---	---	0759	1	---	---
XJ 600 S Diversion	4 BRB	F944	1993	-	---	---	0759	1	---	---
XJ 6 Diversion	RJ 19	e13*0323*		-	4936	1	4938	2	4937	2
XJ 600 S Diversion	4 BR	F904	1996	-	---	---	0584	1	---	---
XJ 600 S Diversion	4 BRA	F945	1996	-	---	---	0584	1	---	---
XJ 600 S Diversion	4 BRB	F944	1996	-	---	---	0584	1	---	---
XJ 600 S Diversion	4LX	G595	1996	-	---	---	0584	1	---	---
XJ 600 S Diversion	RJ 01	H810	1997	-	---	---	0584	1	---	---
XJ 600	51J	D399	1984	-	0502	2	0618	1	---	---
XJ 600	3 KM	F635	1990	-	0502	2	0618	1	---	---
XJ 600	3 KN	F634	1990	-	0502	2	0618	1	---	---

Anlage 1.2/03 zu Gutachten 134KA0015-01 : Visera i.V.m. **Verkleidungsscheiben Motoplastic, KBA 38182**

Hersteller Handelsmarke	Typ	ABE- / EG- Nr.	Baujahr		VS1	Visera	VS2	Visera	VS3	Visera
			von	bis						
XJ 6	RJ 19	e13*0323*	2010	-	---	---	5548	1	5547	1
XTZ 660 Tenere	4 BW	EBE		-	0339	1	0341	1	---	---
XTZ 660 Tenere	3 YF	F680	1991	-	0339	1	0341	1	---	---
XT 660 R, X	DM 01	e13*0085*	2004	-	---	---	1648	2	---	---
XT 660 X	DM 01	e13*0085*	2007	-	---	---	4358	1	---	---
XT 660 Z Tenere	DM 02	e13*0272*	2008	-	---	---	4636	1	---	---
MTT690-A (Tracer 700)	RM 14	e13*00024 (VO)	2016	-	---	---	9212	3	9211	1
MTT690-A (Tracer 700)	RM 14	e13*00024 (VO)	2019	-	---	---	9212	3	9211	1
MTT690-U (Tracer 35kW)	RM 15	e13*00025 (VO)	2016	-	---	---	9212	3	9211	1
MTT690-U (Tracer 35kW)	RM 15	e13*00025 (VO)	2019	-	---	---	9212	3	9211	1
MTT690-A (MT-07 Tracer)	RM 30	e13*00782 (VO)	2020	-	---	---	20434	3	20433	1
MTT690-A (MT-07 Tracer,35kW)	RM 31	e13*00783 (VO)	2020	-	---	---	20434	3	20433	1
XTZ690 (Tenere 700)	DM 07	e13*00648 (VO)	2019	-	---	---	3727	2	---	---
XTZ690-U (Tenere 700, 35kW)	DM 08	e13*00649 (VO)	2019	-	---	---	3727	2	---	---
XTZ690 (Tenere Rally)	DM 11	e13*00986 (VO)	2021	-	---	---	3727	2	---	---
FZ 750	1 FN	D795	1987	-	---	---	0595	1	---	---
FZ 750	2 KK	E486	1987	-	---	---	0595	1	---	---
FZ 750	2 MG	EBE	1987	-	---	---	0595	1	---	---
FZ 750	3 KT	F558	1987	-	---	---	0595	1	---	---
XTZ 750 Sup. Tenere	3 LD	EBE		-	0807	1	0808	1	---	---
XTZ 750 Sup. Tenere	3 WM	F343	1990	-	0807	1	0808	1	---	---
XJ 750	41 Y	D319		-	0502	1	0618	1	---	---
YZF 750 R	4 HN	G346	1993	-	0601	1	0596	1	---	---
MXT 850 (Niken)	RN 58	e13*00332 (VO)	2018	-	---	---	2385	2	---	---
TDM 850	4TX	H442	1996	-	---	---	0584	1	---	---
MT-09 Tracer	RN 29	e13*0643*	2015	-	---	---	7646	2	7645	1
MT-09 Tracer	RN 43	e13*00002 (VO)	2017	-	---	---	7646	2	7645	1
MTT 850 (Tracer, GT)	RN 57	e13*00286 (VO)	2018	-	---	---	9725	3	9724	1
MTT 850 (Tracer, GT)	RN 70	e13*00954 (VO)	2021	-	---	---	3762	3	---	---
MTN 1000 (MT-10)	RN 45	e13*00008 (VO)	2016	-	---	---	8918	2	---	---
MTN 1000 D (MT-10 SP)	RN 45	e13*00008 (VO)	2017	-	---	---	8918	2	---	---
TDM 900	RN 08	e13*0053*	2002	-	1106	2	1107	1	---	---

Anlage 1.2/03 zu Gutachten 134KA0015-01 : Visera i.V.m. **Verkleidungsscheiben Motoplastic, KBA 38182**

Hersteller Handelsmarke	Typ	ABE- / EG- Nr.	Baujahr		VS1	Visera	VS2	Visera	VS3	Visera
			von	bis						
TDM 900	RN 11	e13*0074*	2004	-	1106	2	1107	1	---	---
TDM 900	RN 18	e13*0099*	2006	-	1106	2	1107	1	---	---
XJ 900 S Diversion	4 KM	G844	1995	-	---	---	0582	2	---	---
XJ 900	31 A	C971		-	0502	2	0618	1	---	---
XJ 900	58 L	D771	1985	-	0502	2	0618	1	---	---
XJ 900	4 BB	F609	1990	-	0502	2	0618	1	---	---
FZR 1000	2 LA, 2 LE	E558, ---		88	0522	2	0583	1	---	---
FZR 1000	2 RG, 2RH	EBE		88	0522	2	0583	1	---	---
FZR 1000 Exup	3LE,3LF,3GM	F128 ,--,--	1989	-	0528	1	0559	1	---	---
FZR 1000 Exup	3LE,3LF,3GM	F128 ,--,--	1991	-	0569	1	0574	1	---	---
FZR 1000 Exup	3LE,3LF,3GM	F128 ,--,--	1994	-	0532	1	0573	1	---	---
YZF 1000 R	4VD	H443	1996	-	0534	1	0545	1	0287	1
YZF 1000 R1	RN 01	H917	1998	-	0842	1	0811	1	0025	1
YZF 1000 R1	RN 04	e1*00063*	2000	-	0019	1	0027	1	0044	1
YZF 1000 R1	RN 09	e13*0054*	2002	-	1143	1	1144	1	1145	1
YZF 1000 R1	RN 12	e13*0084*	2004	-	1649	1	1881	1	1650	1
YZF 1000 R1	RN 15	EBE	2004	-	1649	1	1881	1	1650	1
YZF 1000 R1	RN 19	e13*0163*	2007	-	4364	1	---	---	4365	1
YZF 1000 R1	RN 22	e13*0325*	2009	-	4934	1	---	---	4935	1
YZF 1000 R1	RN 32	e13*0740*	2015	-	---	---	---	---	7648	1
YZF 1000 R1	RN 32	e13*0740*	2015	-	---	---	---	---	3632	1
YZF 1000 R1	RN 49	e13*00104 (VO)	2017	-	---	---	---	---	7648	1
YZF 1000 R1	RN 49	e13*00104 (VO)	2017	-	---	---	---	---	3632	1
YZF 1000 R1 M	RN 65	e13*00604 (VO)	2020	-	---	---	---	---	7648	1
YZF 1000 R1 M	RN 65	e13*00604 (VO)	2020	-	---	---	---	---	3632	1
YZF R3	RH 07	e13*0741*	2015	-	---	---	---	---	---	---
YZF R3	RH 12	e13*00164 (VO)	2019	-	---	---	---	---	---	---
FZS 1000 Fazer	RN 14	e1*0021*	2004	-	0164	1	0168	1	1053	1
FZ-1 Fazer	RN 16	e1*0040*	2006	-	4060	1	4101	2	4061	1
BT 1100 bulldog	RP 05	e1*00116*	2002	-	---	---	---	---	1307	---
FJ 1200	3 YA	F559	1991	-	0571	1	0597	1	---	---
XT 1200 Super Tenere	DP 01	e13*0388*	2010	-	---	---	5568	3	---	---

S22 31240*03

Anlage 1.2/03 zu Gutachten 134KA0015-01 : Visera i.V.m. **Verkleidungsscheiben Motoplastic, KBA 38182**

Hersteller	Typ	ABE- / EG- Nr.	Baujahr		VS1	Visera	VS2	Visera	VS3	Visera
			von	bis						
XT1200	DP 04	E13*0653*	2014	-	---	---	7541	1	---	---
XT 1200 Super Tenere	DP 07	e13*00062 (VO)	2017	-	---	---	7541	2	---	---
FJR 1300	RP 04	e13*0045*	2001	-	---	---	1281	2	---	---
FJR 1300	RP 08	e13*0062*	2003	-	---	---	1281	2	---	---
FJR 1300	RP 11	e13*0081*	2003	-	---	---	1281	2	---	---
FJR 1300	RP 13	e13*0041*	2006	-	---	---	4103	1	---	---
FJR 1300 A, AS	RP 23	e13*0574*	2013	-	---	---	6483	3	---	---
FJR 1300 A, AS	RP 28	e13*00001 (VO)	2016	-	---	---	6483	3	---	---

Anmerkung zu der Spalte "ABE / EG-BE"

(VO) hinter der Genehmigung bedeutet, dass diese Fahrzeuge nach der neuen Rechtsvorschrift VO(EG), Nr. 168/2013 Anh. VIII genehmigt wurden, alle anderen Fahrzeuge haben entweder eine nationale Genehmigung "ABE" oder eine europäische gemäß den Rahmen-Richtlinien 92/61/EWG bzw. 2002/24/EG

Anlage 1.3/03 zu Gutachten 134KA0015-01: Visera i.V.m. **Cockpitscheiben Motoplastic, KBA 38188**

Hersteller Handelsbezeichnung	Typ (Ausf.)	ABE / EG	Jahr	CS16	CS18	CS19	CS20
				Visera- Ausführungen			
APRILIA, siehe Piaggio							
BENELLI							
502C	P36	e13*00536 (VO)	2019-	1	1	1	1
BN 125	U30	e13*00279 (VO)	2018-	---	1	1	1
BN 251	N22	e13*00051 (VO)	2016-	---	1	1	1
Leoncino 250	N29	e13*00535 (VO)	2019-	---	1	1	1
BN 302	P10	e13*00012 (VO)	2016-	---	1	1	1
Leoncino 500	P18	e13*00220 (VO)	2016-	1	1	1	1
Leoncino Trail	P18	e13*00220 (VO)	2017-	1	---	---	---
752 S	P29	e13*00533 (VO)	2019-	---	1	1	1
BMW							
R45, R65	BMW 248	A682/ 0-1	1978-	---	1	1	1
R65, R75/5, R80, R100	BMW 247	A339/ 0-3	1977-	---	1	1	1
R65, R80,	BMW 247E	B791/ 0-2	1980-	---	1	1	1
G310 R	5R31	e1*00017 (VO)	2016-	1	1	1	1
G650 GS	E650G	e1*0200*	2011-	2	---	---	---
F 800 GS Adventure	E8GS	e1*0352*	2013-	1	---	---	---
F 800 GS Adventure	4G80	e1*00019 (VO)	2016-	1	---	---	---
F 800 GS Adventure	4G80	e1*00021 (VO)	2016-	1	---	---	---
F 800 GS Adventure (Low)	4G80r	e1*00020 (VO)	2016-	1	---	---	---
F 800 GS Adventure (Low)	4G80r	e1*00022 (VO)	2016-	1	---	---	---
F 800 R	E8ST	e1*0283*	2009-	1	1	1	1
F 800 R	E8ST	e1*0283*	2015-	1	1	1	1
F 800 R	4R80	e1*00029 (VO)	2017-	1	1	1	1
F 800 R	4R80	e1*00030 (VO)	2017-	1	1	1	1
R 80 Classic	BMW 247E	B791/ 0-2	1980-	---	1	1	1
R100R Classic / Mystic	BMW 247E	B791/ 0-2	1980-	---	1	1	1
R Nine T	R1ST	e1*0320*	2014-	---	1	1	1
R NINE T Pure	1N12	e1*00009 (VO)	2017-	---	1	1	1
R NINE T Pure	RN12	e1*00225 (VO)	2020-	---	1	1	1
R NINE T Pure	RN12r	e1*00224 (VO)	2020-	---	1	1	1
R NINE T Urban G/S	1N12	e1*00009 (VO)	2017-	---	--	1	1
R 850 C	BMW 259C	H733	1997-	---	1	1	1
R 850 R	R21	e1*00041*	1999-	---	1	1	1
R 850 R	BMW 259	G239	1992-	---	1	1	1
F 900 R	4R90	e1*00167 (VO)	2020-	1	---	---	---
	4R90r	e1*00168 (VO)	2020-	1	---	---	---
	4R90	e1*00167 (VO)	2020-	1	---	---	---
	4R90r	e1*00168 (VO)	2020-	1	---	---	---
S 1000 R	K10	e1*0421*	2014-	---	1	1	1
S 1000 R	2R10	e1*00012 (VO)	2017-	---	1	1	1
S 1000 R	2R10r	e1*00013 (VO)	2017-	---	1	1	1
S1000 R	2R99	e1*00091 (VO)	2021-	2	---	---	---

S22 31240*03

Anlage 1.3/03 zu Gutachten 134KA0015-01: Visera i.V.m. **Cockpitscheiben Motoplactic, KBA 38188**

Hersteller Handelsbezeichnung	Typ (Ausf.)	ABE / EG	Jahr	CS16	CS18	CS19	CS20
		e1*00092 (VO)	2021-	2	---	---	---
		e1*00091 (VO)	2021-	2	---	---	---
		e1*00092 (VO)	2021-	2	---	---	---
K 1300 R	K12S	e1*0217*	2009-	2	---	---	---
R 1100 R	BMW 259	G239	1992-	---	1	1	1
R 1150 R	R21	e1*00041*	1999-	---	1	1	1
R 1200 R	R1ST	e1*0230*	2005-	2	---	---	---
R 1200 R	R12WR	e1*0650*	2015-	1	---	---	---
R 1200 R	1R12	e1*00008 (VO)	2016-	1	---	---	---
R 1200 C	BMW 259C	H733	1997-	---	1	1	1
R 1200 C	R2C	e1*00093*	2000-	---	1	1	1
R 1250 R	1R13ind	e1*00171 (VO)	2020-	1	---	---	---
R 18	RH18	e1*00213 (VO)	2020-	3	---	---	---
KSR SOLUTION							
Brixton Crossfire 500	BX500	e13*00790 (VO)	2020-	---	1	1	1
Brixton Crossfire 500 X	BX500-A	e13*00908 (VO)	2020-	---	1	1	1
CAN-AM							
Ryker	2	e13*00524 (VO)	2019-	---	1	1	1
CAGIVA							
Planet 125	N1	EBE		---	1	1	1
Roadster 125	1A	EBE		---	1	1	1
DUCATI							
Monster 400	M3	e1*00025*	1999-	---	1	1	1
Scrambler 400	KA	e49*00001 (VO)	2016-	---	1	1	1
		e49*00002 (VO)	2016-	---	1	1	1
Monster 600	M	G802	1994-	---	1	1	1
Monster 620 i.e.	M4	e3*0030*	2000-	---	1	1	1
Monster 695	M4	e3*0281*	2004-	---	1	1	1
Monster 696	M5	e3*0497*	2008-	---	1	1	1
Monster 750	M	G802	1994-	---	1	1	1
	M1	e1*00052*	1999-	---	1	1	1
Monster 797	MD	e49*00021 (VO)	2017-	---	1	1	1
Monster 800							
Monster 800	M4	e3*0030*	2000-	---	1	1	1
Monster S2R 800	M4	e3*0281*	2004-	---	1	1	1
Scrambler 800	K1	e9*6053*	2015-	---	1	1	1
		e9*6054*	2015-	---	1	1	1
Scrambler 800, DS	KC	e49*00017 (VO)	2017-	---	1	1	1
Scrambler 800 CR		e49*00018 (VO)	2017-	---	1	1	1
Scrambler 800 , DS	KD	e49*00018 (VO)	2017-	---	1	1	1
Scrambler 800 CR		e49*00018 (VO)	2017-	---	1	1	1

S22 31240*03

Anlage 1.3/03 zu Gutachten 134KA0015-01: Visera i.V.m. **Cockpitscheiben Motoplasic, KBA 38188**

Hersteller Handelsbezeichnung	Typ (Ausf.)	ABE / EG	Jahr	CS16	CS18	CS19	CS20
Scrambler 800 DS	6K	e3*00037 (VO)	2020-	---	1	1	1
Scrambler 800 Nightshift, Icon	4K	e3*00035 (VO)	2020-	---	1	1	1
Monster 900	M	G802	1994-	---	1	1	1
	M2	e1*00051*	1999-	---	1	1	1
Hypermotard 950, SP	BB	e9*11287 (VO)	2018-	--	1	1	1
	BC	e9*11288 (VO)	2019-	1	1	1	1
	BD	e9*11289 (VO)	2019-	1	1	1	1
Monster S2R 1000	M4	e3*0281*	2004-	---	1	1	1
Monster S4R 1000		e3*0281*	2004-	---	1	1	1
Monster 1000 i.e.		e3*0030*	2000-	---	1	1	1
GT 1000	C1	e3*0343*	2005-	---	1	1	1
Diavel 1200	G1	e3*0575*	2011-	---	1	1	1
			2011-	---	1	1	1
	G2	e9*0528*	2014-	---	1	1	1
			2014-	---	1	1	1
Diavel 1200, Carbon, Diesel	GC	e49*00014 (VO)	2016-	---	1	1	1
			2016-	---	1	1	1
	GD	e49*00016 (VO)	2016-	---	1	1	1
			2016-	---	1	1	1
Diavel 1260, S	GE	e49*00044 (VO)	2019-	---	1	1	1
			2019-	---	1	1	1
X Diavel 1260	GA	e49*00009 (VO)	2016-	---	1	1	1
			2016-	---	1	1	1
X Diavel 1260	GB	e49*00010 (VO)	2016-	---	1	1	1
			2016-	---	1	1	1
Scrambler 1100, Sport, Special	KG	e49*00029 (VO)	2018-	---	1	1	1
Scrambler 1100	KF	e49*00029 (VO)	2018-	---	1	1	1
		e49*00041 (VO)	2018-	---	1	1	1
Scrambler 1100 Pro, Sport Pro	1K	e3*00023 (VO)	2020-	---	1	1	1
		e3*00026 (VO)	2020-	---	1	1	1
	2K	e3*00024 (VO)	2020-	---	1	1	1
HARLEY- Davidson							
Street 750	XG1	e11*00216 (VO)	2019-	---	---	1	1
Sportster 883, 987, 1200	XL/2	C560	1982-	--	1	1	1
XLH Sportster 883, 1200	XL1	e4*0028*	1999-	--	1	1	1
XL 883, 1200	XL2	e4*0208*	1999-	--	1	1	1
Softail 1338	FXST	D312	1984-	--	1	1	1
FX Dyna DB,DC	FXD	F695	1991-	--	1	1	1
FXR, FXLR low rider	FXR	C456/1	1987-	--	1	1	1
FXST,B,C	FS2	e4*0002*	1999-	--	1	1	1
FLST,C,F,N,SC	FS2	e4*0002*	1999-	--	1	1	1
FXD,DWG,DL	FD1	e4*0029*	1999-	--	1	1	1
FXD, B,C, L	FD2	e4*0414*	2005-	--	1	1	1
V-Rod	VR1	e4*0130*	2001-	--	1	1	1

S22 31240*03

Anlage 1.3/03 zu Gutachten 134KA0015-01: Visera i.V.m. **Cockpitscheiben Motoplactic, KBA 38188**

Hersteller Handelsbezeichnung	Typ (Ausf.)	ABE / EG	Jahr	CS16	CS18	CS19	CS20
Street- Rod	VR1	e4*0130*	2001-	--	1	1	1
FXCW Rocker, C	FS2	e4*0002*	1999-	--	1	1	1
HONDA, Wuyang							
GLR 125 1WH (CB 125F)	JC 64	e4*3130*	2015-	1	1	1	1
CBF 125 NA (CB 125 R)	JC 79	e13*00315 (VO)	2018-	1	---	1	1
	JC 91	e13*00929 (VO)	2021-	1	---	1	1
Z 125 MA (MONKEY)	JB 02	e13*00410 (VO)	2019-	---	1	1	---
MSX 125	JC 61	e13*0628*	2013-	---	1	1	1
CA 125 Rebel	JC 24	H058	1995-	---	1	1	1
CA 125 Rebel	JC 26	EBE		---	1	1	1
VT 125	JC 29	K406	1999-	---	1	1	1
VT 125 C	JC 31	e9*0043*	2000-	---	1	1	1
CB TwoFifty	MC 26	H226	1995-	---	1	1	1
CMX 250 Rebel	MC 13	H210	1996-	---	1	1	1
CMX 250 Rebel	MC 32	H713	1997-	---	1	1	1
CB 250 TwoFifty	MC26	H226	1995-	---	1	1	1
CB 300 F	NC 51	e13*0673*	2015-	---	1	1	1
CBF 300 NA (CB 300 R)	NC 55	e13*00368 (VO)	2018-	1	--	1	1
CM 400 T	NC 01	B645	1980-	---	1	1	1
CB 1	NC 27	EBE		---	1	1	1
CB 400 S	PC 17	E139	1986-	---	1	1	1
CB 500	PC 26	G555	1994-	---	1	1	1
CB 500	PC 32	H418	1996-	---	1	1	1
CB 500 F, FA	PC 45	e13*0601*	2013-	1	1	1	1
CB 500 F, FA	PC 58	e13*00056 (VO)	2017-	1	1	1	1
CB 500 F, FA	PC 63	e13*00508 (VO)	2019-	1	1	1	1
CMX 500 Rebel	PC 56	e13*00086*	2017-	1	---	1	1
CMX 500 Rebel	PC 56	e13*00086*	2017-	1	---	1	1
CMX 300 Rebel	NC 53	EBE	2017-	1	---	1	1
CMX 300 Rebel	NC 53	EBE	2017-	1	---	1	1
CBF 500	PC 39	e3*0231*	2004-	---	1	1	1
CBF 600	PC 38	e3*0244*	2004-	---	1	1	1
VT 600 C	PC 21	E839	1988-	---	1	1	1
CB 600F Hornet	PC 34	K016	1998-	---	1	1	1
CB 600F Hornet	PC 34	e13*0026*	2000-	---	1	1	1
CB 600F Hornet	PC 36	e3*0101*	2005-	1	1	1	1
CB 600F Hornet	PC 41	e3*0454*	2007-	1	1	1	1
CB 600F Hornet	PC 41	e3*0454*	2011-	1	1	1	1
CB 650 F	RC 75	e13*0678*	2014-	---	1	1	1
CB 650 F	RC 97	e13*00098 (VO)	2017-	1	1	1	1
CB 650 RA	RH 02	e13*00501 (VO)	2019-	1	---	1	1
CB 650 RA	RH 02	e13*00502 (VO)	2019-	1	---	1	1
CB 650 RA	RH 08	e4*00124 (VO)	2020-	1	---	---	---
CB 650 RA		e4*00125 (VO)	2020-	1	---	---	---

S22_31240*03

Anlage 1.3/03 zu Gutachten 134KA0015-01: Visera i.V.m. **Cockpitscheiben Motoplastic, KBA 38188**

Hersteller Handelsbezeichnung	Typ (Ausf.)	ABE / EG	Jahr	CS16	CS18	CS19	CS20
NTV 650	RC 33	E888 / 0-1	1993-	---	1	1	1
SLR 650	RD 09	H569	1997-	---	1	1	1
CTX 700N	RC 68	e9*2994*	2014-	---	1	1	1
CB 750 K	RC 01	A968	1979-	---	1	1	1
CB 750 F, F2	RC 04	B770	1980-	---	1	1	1
CB 750 C	RC 06	C122	1981-	---	1	1	1
VF 750 C	RC 09	C667	1982-	---	1	1	1
VT 750 C	RC 29	E514	1987-	---	1	1	1
VT 750 C	RC 44	H714	1988-	---	1	1	1
VT 750 C	RC 50	e4*0239*	2004-	---	1	1	1
VT 750 C2	RC 44	e4*0102*	2000-	---	1	1	1
VT 750 C2	RC 53	e4*1355*	2007-	---	1	1	1
VT 750 Bl. widow	RC 48	e4*0085*	2002-	---	1	1	1
VT 750 S	RC 58	e4*2422*	2010-	---	1	1	1
CB Seven Fifty	RC 42	G035	1992-	---	1	1	1
CB 900 F, F2	SC 01	B012	1979-	---	1	1	1
CB 900 Hornet	SC 48	e13*0051*	2002-	---	1	1	1
CBX 1000 (Z)	CB- 1	A828	1978-	---	1	1	1
CBX 1000 (Z)	CB- 1	B649	1980-	---	1	1	1
CB 1000 F	SC 30	G341	1993-	---	1	1	1
CB 1000 R	SC 60	e4*1912*	2008-	1	1	1	1
CB 1000 R	SC 60	e4*1912*	2011-	1	1	1	1
CB 1000 RA	SC 80	e4*00080 (VO)	2018-	---	1	1	1
CB 1100 SF	SC 42	e4*0026*	1999-	---	1	1	1
CB 1100 A	SC 65	e4*2859*	2014-	---	1	1	1
CB1100 CA (EX), NA (RS)	SC 78	e4*00048 (VO)	2017-	---	---	1	1
CMX 1100 A / D (REBEL)	SC 83	e6*00063 (VO)	2021-	---	1	1	1
GL 1100 A,B,C	SC 02	B648	1980-	---	1	1	1
GL 1100 A,B,C	SC 02	B923	1981-	---	1	1	1
VT 1100 C	SC 23	E778	1988-	---	1	1	1
VT 1100 C	SC 23	G600	1994-	---	1	1	1
VT 1100 C2	SC 32	H027	1995-	---	1	1	1
VT 1100 C3	SC 39	K012	1998-	---	1	1	1
X-11	SC 42	e4*0026*	1999-	---	1	1	1
CB 1300	SC 54	e4*0187*	2003-	---	1	1	1
VTX 1300 S	SC 52	e4*0152*	2002-	---	1	1	1
VTX 1800	SC 46	e4*0113*	2001-	---	1	1	1
F6C	SC 34	H582	1997-	---	1	1	1
HUSQVARNA							
Enduro 701	Husqvarna 701	e1*00032 (VO)	2016-	1	---	---	---
Svartpilen 401	HQV 401	e1*00064 (VO)	2018-	1	---	---	---
Vitpilen 401	HQV 401	e1*00064 (VO)	2018-	1	---	---	---
Svartpilen 701	HQV 701	e1*00065 (VO)	2019-	1	---	---	---
Svartpilen 701	HQV 701	e1*00066 (VO)	2019-	1	---	---	---
Vitpilen 701	HQV 701	e1*00065 (VO)	2018-	1	---	---	---

§22 31240*03

Anlage 1.3/03 zu Gutachten 134KA0015-01: Visera i.V.m. **Cockpitscheiben Motoplactic, KBA 38188**

Hersteller Handelsbezeichnung	Typ (Ausf.)	ABE / EG	Jahr	CS16	CS18	CS19	CS20
Vitpilen 701	HQV 701	e1*00066 (VO)	2018-	1	---	---	---
Nude 900	A7	e3*0585*	2012-	1	1	1	1
HYOSUNG							
GA 125	GA 125	EBE		---	1	1	1
GF 125	GF 125	K221	1999-	---	1	1	1
GT 125 naked	GT	e9*0114*	2003-	---	1	1	1
GV 125 Aquila	GV 125	e4*0079*	2000-	---	1	1	1
Aquila , Mirage 125	GV 125 S	e9*11229 (VO)	2018-	---	---	1	1
GV 250 Aquila	GV 250	e9*0097*	2001-	---	1	1	1
GT 250 naked	GT	e9*0114*	2003-	---	1	1	1
GV 300S	GV300S	e13*00807 (VO)	2020-	---	---	1	1
GV 650 S Aquila	GV 650	e9*11027 (VO)	2017-	---	---	1	1
GT 650 naked	GT 650	e9*0002*	2004-	---	1	1	1
GV 650 Aquila	GV 650	e9*0050*	2005-	1	1	1	1
ST700 i	GVC	e9*0399*	2012-	---	1	1	1
INDIAN							
Scout	M	e4*3116*	2015-	1	---	1	1
Scout, Sixty	M	e4*00030 (VO)	2017-	1	---	1	1
Scout Bobber	M	e4*00030 (VO)	2018-	---	---	1	1
FTR 1200, S	R	e4*00095 (VO)	2019-	1	---	---	---
FTR 1200	3	e4*00096 (VO)	2019-	1	---	---	---
KAWASAKI							
Eliminator 125	BN125 A	H753	1997-	---	1	1	1
Eliminator 125	BN125 A	e1*00056*	2000-	---	1	1	1
Estrella 250 (A,C)	BJ 250 A	G696	1994-	---	1	1	1
Eliminator 250	VN 250 A	e4*0043*	2000-	---	1	1	1
EL 250 (B,D,E)	EL 250 B	E864	1988-	---	1	1	1
EL 252 (F)	EL 250 B	E864	1988-	---	1	1	1
EL 252 (F)	EL 250 B	e1*00075*	2001-	---	1	1	1
Z 125	BR 125 K	e1*00107 (VO)	2019-	1	1	1	1
Z 250 (C,G,W)	KZ 250 C	B633	1980-	---	1	1	1
Z 250 SL	BR250E	e1*0640*	2015-	---	1	1	1
Z 300	ER300A	e1*0663*	2015-	---	1	1	1
Z 400	K 4	A014	1976-	---	1	1	1
Z 400	ER 400 D	e1*00142 (VO)	2019-	1	1	1	1
Z 440 LTD	KZ 440 A	B 636	1980-	---	1	1	1
ER- 5	ER 500 A	H570	1996-	---	1	1	1
ER- 5	ER 500 A	e1*00039*	2000-	---	1	1	1
450 LTD	EN 450 A	D690	1985-	---	1	1	1
EN 500 (A,B)	EN 500 A	F380	1990-	---	1	1	1
EN 500 (A,B)	EN 500 A	e1*00073*	2000-	---	1	1	1

S22 31240*03

Anlage 1.3/03 zu Gutachten 134KA0015-01: Visera i.V.m. **Cockpitscheiben Motoplactic, KBA 38188**

Hersteller Handelsbezeichnung	Typ (Ausf.)	ABE / EG	Jahr	CS16	CS18	CS19	CS20
EN 500	EN 500 C	H303	1996-	---	1	1	1
Z 550 LTD	KZ 550 B	B634/0-1	1980-	---	1	1	1
Zephyr 550	ZR 550 B	F540	1991	---	1	1	1
ER-6N	ER 650 A	e1*0260*	2006-	2	1	1	1
ER-6N	ER 650 C	e1*0409*	2009-	1	1	1	1
ER-6N	ER 650 E	e1*0533*	2012-	1	1	1	1
ZL 600	ZL 600 A	D169	1983-	---	1	1	1
ZL 600 Eliminator	ZL 600 B	G 987	1995-	---	1	1	1
Vulcan 650 S	EN 650 A	e1*0662*	2015-	1	1	1	1
Vulcan S 650	EN 650 D	e1*00024 (VO)	2017-	1	1	1	1
Vulcan S 650	EN650DA2	e1*00028 (VO)	2017-	1	1	1	1
Vulcan S 650	EN650J	e1*00257 (VO)	2021	1	1	1	1
Vulcan S 650	EN650J	e1*00258 (VO)	2021	1	1	1	1
W 650	EJ 650 A	e4*0010*	1998-	---	1	1	1
Z 650 (A,B,C)	KZ 650 B	A206	1977-	---	1	1	1
Z650	ER650H	e1*00037 (VO)	2017-	1	1	1	1
Z650	ER650HA2	e1*00038 (VO)	2017-	1	1	1	1
Z650	ER650K	e1*00180 (VO)	2020-	1	1	---	---
Z650	ER650KA2	e1*00181 (VO)	2020-	1	---	---	---
Versys 650	LE 650 C	e1*0462*	2010-	2	---	---	---
Z 750	ZR 750 L	e1*0309*	2007-	1	1	1	1
Z 750 R	ZR 750 N	e1*0487*	2011-	1	---	---	---
W 800	EJ 800 A	e1*0497*	2011-	1	1	1	1
Z 800	ZR800A	e4*2908*	2013-	1	1	1	1
Z 800	ZR 800 C	e4*2909*	2013-	1	1	1	1
Z 800	ZR 800 E	e4*3207*	2016-	1	1	1	1
Z 800	ZR 800 F	e4*3208*	2016-	1	1	1	1
VN 800 Classic (B)	VN 800 A	G986	1997-	---	1	1	1
VN 800 Classic (B)	VN 800 A	e4*0133*	2002-	---	1	1	1
VN 800 Drifter (C,D)	VN 800 C	e1*00008	1999-	---	1	1	1
Z 900	ZR 900 B	e1*00043 (VO)	2017-	1	1	1	1
Z 900	ZR 900 D	e1*00060 (VO)	2018-	1	1	1	1
Z 900	ZR 900 DA2	e1*00061 (VO)	2018-	1	1	1	1
Z 900	ZR 900 F	e1*00176 (VO)	2018-	1	1	1	1
Z 900	ZR 900 H	e1*00177 (VO)	2020-	1	---	1	1
Z 900	ZR 900 HA2	e1*00178 (VO)	2020-	1	---	1	1
Z 900 RS	ZR 900 C	e1*00057 (VO)	2018-	---	---	1	1
Zephyr 750 (C,D)	ZR 750 C	F541	1991-	---	1	1	1
ZR-7	ZR 750 F	e1*00023*	2000-	---	1	1	1
VN 900 Classic	VN 900 B	e4*0913*	2006-	---	1	1	1
VN 900 Custom	VN 900 C	e1*0304*	2006-	---	1	1	1
Z 1	Z 1	9165	1974-	---	1	1	1
Z 1000	KZT 00A	B233	1979-	---	1	1	1
Z 1000 ST	KZT 00 E	B232	1979-	---	1	1	1
Z 1000 LTD (K)	KZT 00 J	C048	1981-	---	1	1	1
Z 1000	ZRT00D	e4*2374*	2010-	1	1	1	1

S22 31240*03

Anlage 1.3/03 zu Gutachten 134KA0015-01: Visera i.V.m. **Cockpitscheiben Motoplactic, KBA 38188**

Hersteller Handelsbezeichnung	Typ (Ausf.)	ABE / EG	Jahr	CS16	CS18	CS19	CS20
Z 1000	ZRT00F	e4*3009*	2014-	1	1	1	1
ZRX 1100	ZRT 10 C	H619	1997-	---	1	1	1
ZRX 1100	ZRT 10 C	e4*0011*		---	1	1	1
ZRX 1200	ZRT 20 A	e4*0106*		---	1	1	1
VN 1500 (A,B,C)	VNT 50 A	E794	1988-	---	1	1	1
VN 1500 Classic	VNT 50 D	H366	1996-	---	1	1	1
VN 1500 Classic Tourer	VNT 50 G	e1*00055*		---	1	1	1
VN 1500 Drifter	VNT 50 J	e1*00009*		---	1	1	1
VN 1500 Classic FI	VNT 50 N	e4*0063*		---	1	1	1
VN 1500 Mean Streak	VNT 50 P	e1*00117*		---	1	1	1
VN 1600 Classic	VNT 60 A	e1*0173*		---	1	1	1
VN 1600 Mean Streak	VNT 60 B	e4*0215*		---	1	1	1
KTM							
125, 200, 250, 390 Duke	KTM IS DUKE	e1*0512*	2011-	---	1	1	1
KTM 650 supermoto	KTM LC4	e1*0313*		1	1	1	1
KTM 690 / R DUKE	KTM DUKE	e1*0353*	2008-	1	---	---	---
KTM 690 DUKE	KTM 690 Duke	e1*0553*	2012-	2	---	---	---
KTM 690 DUKE	KTM 690 Duke	e1*00002*(VO)	2016-	1	1	1	1
KTM 690 Duke	KTM 690 Duke	e1*00003 (VO)	2016-	1	1	1	1
KTM 690 supermoto/ R	KTM LC4	e1*0313*	2007-	1	---	---	---
KTM 690 SMC	KTM 690 LC4	e1*0354*	2007-	1	1	1	1
KTM 690 SMC R	KTM 690 LC4	e1*00147 (VO)	2019-	---	1	1	1
			2019-	---	1	1	1
KTM 690 Enduro R	KTM 690 LC4	e1*00147 (VO)	2019-	1	1	---	---
KTM 790 Duke	KTM 790 Duke	e1*00063 (VO)	2018-	1	1	1	1
KTM 790 Duke L	KTM 790 Duke L	e1*00083 (VO)	2018-	---	1	1	1
		e1*00084 (VO)	2018-	---	1	1	1
KTM 950 supermoto	KTM LC8 SM	e1*0249*	2006-	2	1	1	1
KTM 950 superenduro	KTM LC8 SE	e1*0280*	2006-	2	1	1	1
KTM 990 supermoto/ R	KTM LC8 SM	e1*0249*	2009-	1	---	---	---
KTM 990 Superduke	KTM LC8 EFI	e1*0232*	2007-	1	---	---	---
KTM 1290 Superduke R	KTM superduke	e1*0620*	2014-	1	---	---	---
KYMCO (Changzhou)							
Agility RS 50 Naked E4	U4	e13*00334 (VO)	2018-	---	---	1	1
K-Pipe 50	KB10AA	e4*2883*	2012-	--	1	1	1
New People S 50i E4	T3	e13*00497 (VO)	2018-	---	---	1	1
New People S (50i E5)	T7	e13*00945 (VO)	2020-	---	---	1	1
CK1 125	KT25AA	e4*3040*	2014-	--	1	1	1
K-Pipe 125	KB25AA	e4*2844*	2012-	--	1	1	1
New People S 125i ABS E4	T1	e13*00310 (VO)	2018-	---	---	1	1
New People S 125 (i ABS E5)	T5	e13*00915 (VO)	2020-	---	---	1	1
CK1 125	KT25AA	e4*3040*	2014-	--	1	1	1
Zing	RF 25	EBE	1997-	--	1	1	1

§22 31240*03

Anlage 1.3/03 zu Gutachten 134KA0015-01: Visera i.V.m. **Cockpitscheiben Motoplastic, KBA 38188**

Hersteller Handelsbezeichnung	Typ (Ausf.)	ABE / EG	Jahr	CS16	CS18	CS19	CS20
Zing II 125	RF	e4*0048*	2000-	--	1	1	1
New People S 150i ABS E4	T0	e13*00296 (VO)	2018-	---	---	1	1
New People S 200 (i ABS E5)	C7	e13*00953 (VO)	2020-	---	---	1	1
New People S 300i ABS E4	C8	e13*00019 (VO)	2016-	---	---	1	1
MOTO GUZZI							
Custum Calif. Titanium	KD	e11*00033	2001-	---	1	1	1
Custom Aluminium	KD	e11*00033	2001-	---	1	1	1
Custom Stone	KD	e11*00033	2001-	---	1	1	1
Breva 750	LL	e11*0081*	2003-	---	1	1	1
Custom Nevada 750	LK	e3*0010*	2000-	---	1	1	1
Nevada 750	LM	e11*0112	2004-	---	1	1	1
MONDIAL, PELPI							
HPS, Cafe Racer, CR 125	CR	e24*00002 (VO)	2017-	---	---	1	1
HPS, Cafe Racer, CR 300S	MR	e24*00003 (VO)	2018-	---	---	1	1
MV AGUSTA							
Brutale 675	B3	e3*0590*	2012-	2	1	1	1
Brutale 675	3B	e3*0591*	2012-	2	1	1	1
Brutale 800 (Corsa)	B3	e3*0590*	2013-	2	1	1	1
Brutale 800, Dragster RR	B3	e9*11001 (VO)	2016-	2	1	1	1
Brutale 920	B5	e3*0554*	2012-	2	1	1	1
Brutale 990	B5	e3*0554*	2010-	2	1	1	1
Brutale 1090	B5	e3*0554*	2010-	2	1	1	1
Brutale 1090	B5	e3*0554*	2013-	2	1	1	1
Brutale 1090	B6	e3*0554*	2013-	1	1	1	1
Brutale Corsa	B3	e3*0590*	2014-	1	---	---	---
Rivale 800	S3	e3*0603*	2013-	2	---	---	---
MZ							
125 Classic	RT 125	e1*00068*		---	1	1	1
ROYAL ENFIELD							
Continental, Interceptor 650	Contin. GT650	e11*00317 (VO)	2019-	---	1	1	1
	GT650-1	e5*00017 (VO)	2020-	---	1	1	1
PIAGGIO							
Aprilia Shiver 750	RA	e11*0619*	2007-	1	1	1	1
Shiver 900	YB	e11*00272 (VO)	2017-	1	1	1	1
Shiver 900	KH	e11*00271 (VO)	2017-	1	1	1	1
Shiver 900	KH1	e1* 00117 (VO)	2019-	1	1	1	1
Shiver 900	YB1	e1* 00119 (VO)	2019-	1	1	1	1
SMV 900 Dorsoduro	YA	e11*00270 (VO)	2017-	1	---	---	---
SMV 900 Dorsoduro	KB	e11*00269 (VO)	2017-	1	---	---	---

S22 31240*03

Anlage 1.3/03 zu Gutachten 134KA0015-01: Visera i.V.m. **Cockpitscheiben Motoplactic, KBA 38188**

Hersteller Handelsbezeichnung	Typ (Ausf.)	ABE / EG	Jahr	CS16	CS18	CS19	CS20
Aprilia SMV Dorsoduro 750	SM	e11*0669*		1	1	1	1
Aprilia Mana 850	RC	e11*0663*	2007-	1	1	1	1
Aprilia SMV 1200 Dorsoduro	TV	e11*1052*	2011-	1	---	---	---
SACHS							
650 Roadster	830	e1*00064*	2000-	---	1	1	1
800 Roadster	835	e1*00098*	2001-	---	1	1	1
SUZUKI							
GN 125	NF 41 A	G972	1995-	---	1	1	1
GSX-S 125	WDL0	e4*00070 (VO)	2017-	--	1	1	1
VL 125 Intruder	A4	K494	2000-	---	1	1	1
VL 125 Intruder LC	WVA4	e4*0136*	2002-	---	1	1	1
Van Van 125	WVBT	e4*0161*	2003-	---	1	1	1
GZ 125 Marauder	AP	K045	1998-	---	1	1	1
GNX 250E	NJ 42 A	C647	1982-	---	1	1	1
GN 250	NJ 42 A	D766	1985-	---	1	1	1
GW 250 (Inazuma)	DC	e4*2840*	2013-	1	1	1	1
GZ 250	AR	K046	1999-	---	1	1	1
VL 250	A5	K495	1999-	---	1	1	1
GSF400 Bandit	GK 75 B	F610	1991-	---	1	1	1
GSX 400	GK 53 C	C635	1982-	---	1	1	1
GSX 400	GK 53 C	D747	1984-	---	1	1	1
GS 500	WVBK	e4*0105*	2001-	---	1	1	1
GS 500	BK	e9*0116*	2004-	---	1	1	1
GSR 600	WVB9	e4*0721*	2006-	1	1	1	1
DL 650 V-Strom	C7	e4*2680*	2012-	2	--	--	--
GSR 750	C5	e4*2594*	2011-	1	1	1	1
VS 600 GLP	VN 51 B	G973	1995-	---	1	1	1
GSF 600 N Bandit	GN77 B	H008	1995-	---	1	1	1
GSF 600 N Bandit	GN77 A	---	1995-	---	1	1	1
GSF 600 N Bandit	WVA8	e4*0060*	2000-	---	1	1	1
GSF 650 N Bandit	WVB5	e4*0359*	2005-	---	1	1	1
GSF 650 N Bandit	WVCJ	e4*1342*	2007-	---	1	1	1
GSF 650 A Bandit	WVCZ	e4*2163*	2009-	1	1	1	1
LS 650 Savage	NP 41 A	---	1986-	---	1	1	1
LS 650 Savage	NP 41 B	E164	1986-	---	1	1	1
SFV 650 Gladius	WVCX	e4*2102*	2009-	1	1	1	1
SV 650	WVBY	e4*0192*	2003-	---	1	1	1
SV 650	WCX0	e4*00008 (VO)	2016-	---	1	1	1
SV 650 U	WCX1	e4*00009 (VO)	2016-	---	1	1	1
VS 750	VR 51 B	E116	1986-	---	1	1	1
VS 750 GL Intruder	VP 51 A	---	1986-	---	1	1	1
GSX-S 750	WC50	e4*00037 (VO)	2017-	1	1	1	1
GSX-S 750	WC50	e4*00037 (VO)	2017-	1	1	1	1
GSX 750	GS 75 X	B895	1980-	---	1	1	1

S22_31240*03

Anlage 1.3/03 zu Gutachten 134KA0015-01: Visera i.V.m. **Cockpitscheiben Motoplactic, KBA 38188**

Hersteller Handelsbezeichnung	Typ (Ausf.)	ABE / EG	Jahr	CS16	CS18	CS19	CS20
GSX 750	AE	H927	1998-	---	1	1	1
GSR 750	C5	e4*2594*	2011-	2	1	1	1
VS 800	VS 52 A	---	1992-	---	1	1	1
VS 800	VS 52 B	F948	1992-	---	1	1	1
VX 800	VS 51 B	F399	1990-	---	1	1	1
VZ 800 Marauder	AF	H584	1997-	---	1	1	1
VZ 800	VS 53 A	---		---	1	1	1
VZ 800 M Intruder	WVB4	e4*0374*	2005	---	1	1	1
VL 800 C Intruder	WVBM	e4*0109*	2001	---	1	1	1
VL 800 C Intruder	WVBM	e4*0722*	2006	---	1	1	1
GS 850	GS 850	B568	1980-	---	1	1	1
GS 1000	GS 1000	B569	1980-	---	1	1	1
GSX-S 950U	WEK2	e6*00104 (VO)	2022-	---	---	---	1
GSX-S 950W	WEK1	e6*00105 (VO)	2022-	---	---	---	1
GS 1000	GS 1000	B569	1980-	---	1	1	1
SV 1000	WVBX	e4*0191*	2003-	---	1	1	1
GSX S 1000	DG	e4*3135*	2015-	---	1	1	1
GSX-S 1000 A	WDG0	e4*00051 (VO)	2017-	---	1	1	1
GSX-S 1000	WEK0	e6*00087 (VO)	2022-	---	---	---	1
GSX-S 1000	WEK0	e6*00087 (VO)	2022-	---	---	---	1
GSX 1100 G	GV 74 A	F725	1991	---	1	1	1
GSX 1200	A3	K426	1999	---	1	1	1
GSF 1200 N Bandit	GV 75 A	H344	1996-	---	1	1	1
GSF 1200 N Bandit	WVA9	e4*0086*	2001-	---	1	1	1
GSF 1200 N Bandit	WVCB	e4*0850*	2006-	---	1	1	1
GSF 1250 A Bandit	WVCH	e4*1300*	2010-	1	1	1	1
GSX 1300 BK B-King	WVCR	e4*1351*	2008-	2	1	1	1
GSX 1400	WVBN	e4*0116*	2002	---	1	1	1
VS 1400	VX 51 L	E565	1987	---	1	1	1
VL 1500 LC Intruder	AL	H968	1998	---	1	1	1
VL 1500 C Intruder	WVAL	e1*00099*	2001	---	1	1	1
VZ 1600 Marauder	VNT60B	e4*0215*	2004	---	1	1	1
VZR 1800 M-Intruder	WVCA	e1*0278*	2006	---	1	1	1
VLR 1800 C- Intruder	WVCT	e1*0370*	2008	---	1	1	1
TRIUMPH							
Street Triple / R 675	D67LD	e11*0611*	2008-	2	1	1	1
Street Triple / R 675	D67LD	e11*0611*	2011-	1	1	1	1
Street Triple / R 675	L67LR	e11*1512*	2013-	1	---	---	---
Tident 750	T 300	G190	1992-	---	1	1	1
Street Triple R, RS 765	HD01	e11*00248 (VO)	2017-	1	---	---	---
Street Triple S 765	HD01	e11*00248 (VO)	2017-	1	---	---	---
Street Triple R	HD01A	e5*00005 (VO)	2019-	1	1	1	1
Street Triple S A2	HD02	e11*00261 (VO)	2017-	1	---	---	---
	HD02A	e5*00006 (VO)	2018-	1	---	---	---
	HD03	e11*00262 (VO)	2017-	1	---	---	---

S22 31240*03

Anlage 1.3/03 zu Gutachten 134KA0015-01: Visera i.V.m. **Cockpitscheiben Motoplactic, KBA 38188**

Hersteller Handelsbezeichnung	Typ (Ausf.)	ABE / EG	Jahr	CS16	CS18	CS19	CS20
		e13*00641 (VO)	2019-	1	---	---	---
	HD03A	e5*00007 (VO)	2018-	1	---	---	---
Street Triple RS	HD04	e9*11378 (VO)	2019-	1	---	---	---
Tiger 800/XC	A 08	e11*1048*	2011-	2	---	---	---
America 800	908 M	e11*00042	2001-	---	1	1	1
Scrambler	986 MG	e11*0254*	2006-	---	1	1	1
Speedmaster	908 ML	e11*0075*	2003-	---	1	1	1
Adventurer 900	R 309 RT	H046	1995-	---	1	1	1
Legend TT 900	R 309 RT	H046	1995-	---	1	1	1
Street Scrambler 900	DC01	e11*00245 (VO)	2017-	---	1	1	1
Street Scrambler 900	DC02	e11*00250 (VO)	2017-	---	1	1	1
Street Twin	DP01	e11*00204 (VO)	2016-	---	1	1	1
Street Twin 900	DP02	e11*00249 (VO)	2017-	---	---	1	1
Thunderbird 900, Sport	R 309 RT	H046	1995-	---	1	1	1
Trident 900	T 300	G601	1993-	---	1	1	1
Bonneville, T100	908 MD	e11*0030*	2001-	---	1	1	1
Bonneville, T100	986 MF	e11*0123*	2004-	---	1	1	1
Bonneville T120	DU01	e11*00207 (VO)	2016-	---	1	1	1
Bonneville Bobber 1200	DV01	e11*00239 (VO)	2017-	1	---	1	1
Bo. Speedmaster 1200	DV01	e11*00239 (VO)	2018-	1	---	1	1
Speed Triple 1050	515 NJ	e11*0135*	2004-	2	---	---	---
Speed Triple 1050	515 NJ	e11*0439*	2006-	2	---	---	---
Speed Triple / R 1050	515 NV	e11*1049*	2011-	1	---	---	---
Speed Triple S, R	NN01	e11*00205 (VO)	2016-	---	1	1	1
		e13*00631 (VO)	2019-	---	1	1	1
Speed Triple S, RS	NN02	e11*00294 (VO)	2018-	---	1	1	1
		e13*00627 (VO)	2019-	---	1	1	1
	NN02A	e9* 11261 (VO)	2018-	---	1	1	1
Thrupton/R	DE01	e11*00212 (VO)	2016-	1	1	1	1
Rocket 3	Y101	e9 *11453 (VO)	2020-	1	---	---	---
YAMAHA, MBK, Chongqing							
MT-125, A	RE 11	e13*0697*	2014-	1	1	1	1
MT-125	RE 29	e13*00076 (VO)	2017-	1	1	1	1
MTN125-A	RE 40	e13*00900 (VO)	2020-	1	---	---	---
MTN125-A	RE 39	e13*00519 (VO)	2019-	1	1	1	1
SR 125	10 F	H725	1997-	---	1	1	1
TW 125 Trail wing	DE 05	e1*00133*	2002-	---	1	1	1
XV 125	5AJ	H628	1997-	---	1	1	1
XVS 125 Drag star	VE 01	e13*0022*	2000-	---	1	1	1
YBR 125	RE 03	e13*0032*	2005-	---	1	1	1
YBR 125	RE 05	e13*0164*	2007-	---	1	1	1
XV 250	3LW	F052	1989-	---	1	1	1
XV 250	3LS	F051	1989-	---	1	1	1
XV 250 Virago	VG 01	K127	1998-	---	1	1	1
XVS 250 Drag star	VG 03	e13*0035*	2000-	---	1	1	1

S22 31240*03

Anlage 1.3/03 zu Gutachten 134KA0015-01: Visera i.V.m. **Cockpitscheiben Motoplactic, KBA 38188**

Hersteller Handelsbezeichnung	Typ (Ausf.)	ABE / EG	Jahr	CS16	CS18	CS19	CS20
SR 400	RH05	e13*0672*	2014-	---	1	1	1
SR 500	48T	D392	1984-	---	1	1	1
SR 500	2J4	A653	1978-	---	1	1	1
XV 535 Virago	2YL	E744	1988-	---	1	1	1
XV 535 Virago	3BR	E743	1988-	---	1	1	1
XV 535 DX Virago	VJ01	K128	1998-	---	1	1	1
FZ 6-N	RJ07	e13*0072*	2004-	---	1	1	1
FZ 6 S2	RJ14	e13*0111*	2007-	2	1	1	1
XJ 6	RJ19	e13*0323*	2009-	1	1	1	1
XJ 6	RJ22	e13*0551*	2012-	1	1	1	1
XJ 600 N	4BR	F904	1991-	---	1	1	1
XJ 600 N	4BRA	F945	1991-	---	1	1	1
XJ 600 N	4BRB	F944	1991-	---	1	1	1
XJ 600 N	4LX	G595	1993-	---	1	1	1
XJ 600 N	RJ01	H810	1997-	---	1	1	1
XS 650	447	9623	1975-	---	1	1	1
XS 650 SE	3L1	B601	1980-	---	1	1	1
XVS 650 drag star	4VR	H634	1997-	---	1	1	1
XVS 650 drag star	4XR	H635	1997-	---	1	1	1
XVS 650 A	VM02	H943	1998-	---	1	1	1
XVS 650 A	VM03	e1*00094	2000-	---	1	1	1
XVS 650 A	VM04	e13*0080*	2003-	---	1	1	1
MT 03 (660)	RM02	e13*0036*	2006-	1	1	1	1
MT 03	RM02/E	e9*0434*	2011-	1	1	1	1
MTN 320-A (MT-03) 321	RH07	e13*0741*	2015-	1	1	1	1
MTN 320-A (MT-03) 321	RH12	e13*00164 (VO)	2017-	1	1	1	1
XT660 X	DM01	e13*0085*	2007-	1	1	1	1
MT 07	RM04	e13*0660*	2014-	1	1	1	1
MT 07	RM04	e13*0660*	2014-	1	1	1	1
MT 07 A (MT-07)	RM17	e13*00040 (VO)	2017-	---	1	1	1
			2017-	---	1	1	1
MTN690-A (MT 07)			2018-	---	1	1	1
			2018-	1	1	1	1
MT 07 A (MT-07)	RM18	e13*00041 (VO)	2017-	---	1	1	1
			2017-	---	1	1	1
MTN690-U (MT 07)	RM18	e13*00041 (VO)	2018-	--	1	1	1
MTN 690 (MT 07)	RM33	e13*00904 (VO)	2021-	---	1	1	1
	RM34	e13*00905 (VO)	2021-	---	1	1	1
XV 750 Virago	4FY	G058	1992-	---	1	1	1
XV 750 Virago	4PW	G848	1994-	---	1	1	1
XSR 700	RM11	e13*00003 (VO)	2016-	---	1	1	1
XSR 700	RM12	e13*00004 (VO)	2016-	---	1	1	1
FZ-8 800	RN25	e13*0393*	2010-	1	1	1	1
XS 850	4E2	B602	1980-	---	1	1	1
MT 09	RN29	e13*0643*	2013-	1	1	1	1
MT 09	RN29	e13*0643*	2013-	1	1	1	1

S22 31240*03

Anlage 1.3/03 zu Gutachten 134KA0015-01: Visera i.V.m. **Cockpitscheiben Motoplastic, KBA 38188**

Hersteller Handelsbezeichnung	Typ (Ausf.)	ABE / EG	Jahr	CS16	CS18	CS19	CS20
MTM 850 (XSR 900)	RN43	e13*00002 (VO)	2016-	---	---	1	1
XVS 950 A	VN02	e13*0302*		--	1	1	1
XVS 950CUD-A (XV950R)	VN07	e13*00058 (VO)	2017-	1	1	1	1
MTN 1000 (MT-10)	RN45	e13*00008 (VO)	2016-	1	1	1	1
FZ1-N	RN16	e13*0040*	2006-	1	1	1	1
XV 1000 Virago	5A8	C145	1981-	---	1	1	1
XV 1000 Virago	2AE	E163	1986-	---	1	1	1
XV 1100 Virago	3LP	F053	1989-	---	1	1	1
XVS 1100 drag star	VP05	K331	1999-	---	1	1	1
XVS 1100 drag star classic	VP05	e1*00072*		---	1	1	1
XVS 1100 drag star classic	VP16	e13*0059*		---	1	1	1
XJR 1200	4PU	G978	1995-	---	1	1	1
XJR 1300	RP02	K266	1999-	---	1	1	1
XJR 1300	RP06	e1*00134*		---	1	1	1
XJR 1300	RP10	e1*0204*		---	1	1	1
XVS 1300 midnight star	VP26	e13*0144*		---	1	1	1
XVZ 1300 A	4YP	H585	1996-	---	1	1	1
XV 1600 A	VP08	K370	1999-	---	1	1	1
XV 1600 A wild star	VP08	e1*00029*		---	1	1	1
XV 1700 road star warr.	VP14	e1*00183*		---	1	1	1
V-max 1700	RP21	e13*0298*	2009-	2	1	1	1
XV 1900 midnight star	VP23	e13*0064*	2006-	---	1	1	1
ZERO							
Zero S ZF 6.5	Z3	e11*00235 (VO)	2017-	---	1	1	1
Zero S ZF 13.0	Z1	e11*00220 (VO)	2017-	---	1	1	1
Zero SR ZF 13.0	Z1	e11*00220 (VO)	2017-	---	1	1	1
Zero SR ZF 14.4	Z4	e11*11329 (VO)	2019-	---	1	1	1
ZONTES							
G125	ZT125	e9*11631 (VO)	2021-	---	---	1	1

Anmerkung zu der Spalte "ABE / EG-BE"

(VO) hinter der Genehmigung bedeutet, dass diese Fahrzeuge nach der neuen Rechtsvorschrift VO (EU), Nr.168/2013, Anh. VIII genehmigt wurden, alle anderen Fahrzeuge haben entweder eine nationale Genehmigung "ABE" nach §20 StVZO oder eine europäische gemäß 92/61/EWG bzw. 2002/24/EG

Anlage 1.4/03 zu Gutachten 134KA0015-01: Visera i.V.m. **Rollerscheiben Motoplastic, KBA 38120**

Hersteller	Handelsbezeichnung	Typ	ABE- / EG - BE	Jahr von	bis	V-Tech	Visera Ausf.
APRILIA	siehe Piaggio						
BMW	C 600 S	C 65	e1*0552*	2012	-	6031	3
BMW	C 650 sport	3C65	e1*00004 (VO)	2016	-	9014	3
BMW	C 650 sport	3C65	e1*00005 (VO)	2016	-	9014	3
BMW	C 650 sport	3C65	e1*00005 (VO)	2016	-	9015	3
BMW	C 650 GT	C 65	e1*0552*	2012	-	6727	3
BMW	C 650 GT	C65	e1*0552*	2012	-	6727	3
BMW	C 650 GT	3C65	e1*00004 (VO)	2016	-	6727	3
BMW	C 650 GT	3C65	e1*00005 (VO)	2016	-	6727	3
HONDA	NSS 125 AD (Forza 125)	JK 02	e4*00145 (VO)	2020	-	20679	3
HONDA	NSS 350 A (Forza 350)	NF 10	e4*00146 (VO)	2021	-	20679	3
HONDA	NC 700 D Integra	RC 62	e4*2788*	2012	-	6283	3
HONDA	NC 750 D Integra	RC 71	e4*3034*	2014	-	6283	3
HONDA	NC 750 D Integra	RC 71	e4*3034*	2014	-	6035	3
HONDA	NC 750 D Integra	RC 89	e4*00010* (VO)	2016	-	6283	3
KYMCO	Yager GT50	U5	e4*1440*	2007	-	4539	1
KYMCO	Yager GT125i, 200i	T9	e4*1271	2007	-	4539	1
KYMCO	New Grand Dink 50	V6	e4*2879*	2012	-	6728	3
KYMCO	New Grand Dink 125	V5	e4*2786*	2012	-	6728	3
KYMCO	K- XCT 125i	D8	e4*2878*	2012	-	6810	3
KYMCO	Downtown 125, 200, 300	V2	e4*2136*	2009	-	5522	1
KYMCO	Downtown 125, 200, 300	V2	e4*2136*	2009	-	6790	1
KYMCO	New Downtown 125,200,350	V2	e4*2136*	2015	-	7664	3
KYMCO	New Downtown 125	V2	e13*00005 (VO)	2015	-	7664	3
KYMCO	New Downtown 350	C7	e13*00006 (VO)	2015	-	7664	3
KYMCO	X-Town 125i	KS25A	e13*00014 (VO)	2016	-	8935	3
KYMCO	X-Town 300i	KS60A	e13*00013 (VO)	2016	-	8935	3
KYMCO	K- XCT 300i	D8	e4*2878*	2012	-	6810	3
KYMCO	New Grand Dink 300	V5	e4*2786*	2012	-	6728	3
KYMCO	Xciting 400	D6	e4*2903*	2013	-	6034	3
KYMCO	Xciting 400	D6	e13*00007 (VO)	2016	-	6034	3
KYMCO	Xciting 400	D6	e13*00007 (VO)	2017	-	9864	3
KYMCO	Xciting R500 i	T7	e4*0363*	2010	-	5271	3
KYMCO	AK 550i	E1-A3	e13*00121 (VO)	2017	-	9477	3
KYMCO	AK 550i	E1-A2	e13*00122 (VO)	2017	-	9478	3
MBK	Evolis 125	SE 64	e13*0501*	2010	-	6837	1
MBK	Evolis 125	SE 64	e13*0501*	2010	-	6259	1
MBK	Evolis 250	SG 22	e9*0362*	2010	-	6837	1
MBK	Evolis 250	SG 22	e9*0362*	2010	-	6259	1
MBK	YP250R Evolis	SG 25	e13*0494*	2011	-	6837	1
MBK	Evolis 400	SH 07	e13*0627*	2013	-	7503	1
MBK	Evolis 400	SH 07	e13*0627*	2013	-	6874	1
PIAGGIO	MP3 Hybrid 125/300	M75	e3*0578*	2011	2013	5845	3
PIAGGIO	MP3 300 Touring	M71	e3*0577*	2011	-	5888	3
PIAGGIO	MP3 300 Yourban	M71	e3*0577*	2011	-	5885	2
PIAGGIO	MP3 400	M64	e11*0794*	2008	2013	5845	3
PIAGGIO	MP3 500	M59	e11*0602*	2007	-	5845	3
PIAGGIO	MP3 500 Sport	M64	e11*0794*	2008	-	5845	3

Anlage 1.4/03 zu Gutachten 134KA0015-01: Visera i.V.m. **Rollerscheiben Motoplastic, KBA 38120**

Hersteller	Handelsbezeichnung	Typ	ABE- /	Jahr		V-Tech	Visera
			EG - BE	von	bis		Ausf.
PIAGGIO	SRV 850	M55	e3*0484*	2012	-	6030	3
KEEWAY	City Blade 125			2013	-	8167	2
YAMAHA	Majesty 125 S	SE 81	e13*0704*	2015	-	7665	2
YAMAHA	Tricity 125	SE 78	e13*0699*	2015	-	7666	3
YAMAHA	YP 125 R X-Max	SE 32	e9*0052*	2005		5015	1
YAMAHA	YP 125 R X-Max	SE 54	e9*0395*	2010		6259	1
YAMAHA	YP125 R X-Max	SE 64	e13*0501*	2011	-	6837	3
YAMAHA	X-MAX 125	SEC3	e13*00050 (VO)	2017	-	9474	3
YAMAHA	X-MAX 125	SEE6	e13*00284 (VO)	2018	-	9474	3
YAMAHA	YP125 R X-Max	SE 68	e13*0654*	2014	-	7503	1
YAMAHA	YP250 R X-Max	SG 22	e9*0362*	2009	-	6259	1
YAMAHA	YP250 R X-Max	SG 22	e9*0362*	2009	-	6837	1
YAMAHA	YP250 R X-Max	SG 16	e9*0039*	2005	-	5015	1
YAMAHA	YP 250 R X-Max	SG 25	e13*0494*	2011	-	7503	1
YAMAHA	YP 250 R X-Max	SG 26	e13*0680*	2014	-	7503	1
YAMAHA	YP400 R X-Max	SH 07	e13*0627*	2013	-	7503	1
YAMAHA	YP 400 R X-Max	SH11	e13*00079 (VO)	2017	-	9474	2
YAMAHA	YP 400 R X-Max	SH12	e13*00241 (VO)	2017	-	9474	2
YAMAHA	XP 500 T-Max	SJ 09	e13*0513*	2012	-	6036	3
YAMAHA	XP530-A, DA,EA (T-Max)	SJ 14	e13*00047 (VO)	2017	-	9423	3
YAMAHA	XP530-A, DA,EA (T-Max)	SJ 14	e13*00047 (VO)	2017	-	9841	3
YAMAHA	XP 560 D, E (T-Max)	SJ 18	e13*00660 (VO)	2020		9423	3
YAMAHA	XP 560 D, E (T-Max)	SJ 18	e13*00660 (VO)	2020		9841	3

(VO) hinter der Genehmigung bedeutet, dass diese Fahrzeuge nach der neuen Rechtsvorschrift VO(EG), Nr. 168/2013, Anh. VIII genehmigt wurden, alle anderen Fahrzeuge haben entweder eine nationale Genehmigung "ABE" oder eine europäische gemäß 92/61/EWG bzw. 2002/24/EG

Anlage 1.5/03 zu Gutachten 134KA0015-01: Visera i.V.m. Windshields Motoplastic, KBA 38007

Hersteller	Handesbezeichnung	Typ	ABE / EG	Jahr	WS01	WS10	WS12	WS13	WS14	WS15	WS16	WS18	WS20	WS21
Aprilia	siehe Piaggio													
Aprilia	Classic 125	MF	H655		2	2	2	--	--	2	2	3	2	3
BMW	G310R	5R31	e1*00017 (VO)	2016-	2	--	--	--	--	--	--	--	2	3
BMW	R45, R65	BMW 248	A682/ 0-1		2	2	2	--	3	2	2	3	2	3
BMW	R65, R80, R100	BMW 247	A339/ 0-3		2	2	2	--	3	2	2	3	2	3
BMW	R18	RH18	e1*00213 (VO)	2020	2	2	2	--	--	--	--	3	--	--
BMW	G 650 X-Country	E65X	e11*0500*		--	2	--	--	--	--	--	3	--	--
BMW	R75/5	R75/5	6882		2	2	2	--	3	2	2	3	2	3
BMW	F 800 R	E8ST	e1*0283*		2	2	2	2	--	2	--	--	2	3
BMW	R100	R100	A103		--	2	--	--	3	--	--	3	--	--
BMW	R65, R80,	BMW 247E	B791/ 0-2		2	2	2	--	3	2	2	3	2	3
BMW	R80 Classic	BMW 247E	B791/ 0-2		2	2	2	--	3	2	2	3	2	3
BMW	R100R Class./ Myst.	BMW 247E	B791/ 0-2		2	2	2	--	3	2	2	3	2	3
BMW	R 850 C	BMW 259C	H733		--	2	2	--	3	--	--	--	--	--
BMW	R 850 R	BMW 259	G239		2	2	2	2	3	2	2	3	2	3
BMW	R 1100 R	BMW 259	G239		2	2	2	2	3	2	2	3	2	3
BMW	R 1150 R	R21	e1*00041*		2	2	2	2	3	2	2	3	2	3
BMW	R 1200 C	BMW 259C	H733		--	2	2	--	3	--	--	3	2	3
BMW	R 1200 C	R2C	e1*00093*		--	2	2	--	3	--	--	3	2	3
BMW	R 1200 R	R1ST	e1*0230*		--	2	--	--	--	--	--	3	--	--
BMW	R 1200 R	R12WR	e1*0650*	2015-		2	--	--	--	--	--	3	2	3
BMW	R NINE T	R1ST	e1*0230*		--	--	--	--	--	--	--	--	2	3
BMW	R NINE T Pure	1N12	e1*00009 (VO)	2016-	2	--	--	2	--	--	--	3	--	3
BMW	R NINE T Urban G/S	1N12	e1*00009 (VO)	2017-	--	--	--	2	--	--	--	3	--	3
BMW	S 1000 R	K10	e1*0421*		--	--	--	--	--	--	--	--	2	3
BMW	S 1000 R	2R10	e1*00012 (VO)	2016-	--	--	--	--	--	--	--	--	2	3
BMW	S 1000 R	2R10r	e1*00013 (VO)	2016-	--	2	--	--	--	--	--	3	2	3
Benelli	BN125	U30	e13*00279 (VO)	2017	--	2	--	--	--	--	--	3	2	3
Benelli	Leoncino 250	N29	e13*00535 (VO)	2020	--	2	--	--	--	--	--	3	2	3
Benelli	BN 251	N22	e9*6087*	2015-	--	2	--	--	--	--	--	3	2	3
Benelli	BN 251	N22	e13*00051 (VO)	2016-	--	2	--	--	--	--	--	3	2	3
Benelli	BN 302	P10	e13*00012 (VO)	2016-	--	--	--	--	--	--	--	--	2	3
Benelli	Leoncino 500	P18	e13*00220 (VO)	2017-	--	2	--	--	--	--	--	3	2	3
Benelli	502C Cruiser	P36	e13*00536 (VO)	2019-	--	--	--	--	--	--	--	--	2	3
Benelli	TNT 600 Tornado	P26	e13*00045 (VO)	2016-	--	--	--	--	--	--	--	--	2	3
Brixton	Crossfire 500 / -X	BX500	e13*00908 (VO)	2021-	--	--	--	--	--	--	--	--	--	3
Cagiva	Planet 125	N1	--		2	2	2	2	3	2	2	3	2	3
Cagiva	Roadster 125	1A	--		2	--	--	--	--	2	2	3	2	3
Cagiva	Raptor 125	N3	e3*0066*		2	2	--	--	3	--	--	3	--	--

Anlage 1.5/03 zu Gutachten 134KA0015-01: Visera i.V.m. Windshields Motoplastic, KBA 38007

Hersteller	Handesbezeichnung	Typ	ABE / EG	Jahr	WS01	WS10	WS12	WS13	WS14	WS15	WS16	WS18	WS20	WS21
Can Am	Ryker	2	e13*00524 (VO)	2019-	--	--	--	--	--	--	--	3	2	3
Daelim	VL 125 Daystar	BA1	e11*00038	2005-	--	2	2	2	--	2	2	3	2	3
Daelim	VL 125 F Daystar	VL 125	e11*00016	2001-	--	2	2	2	--	2	2	3	2	3
Daelim	VC 125 Adv. Custom	VC 125 F	--	1996-	--	2	2	2	--	2	2	3	2	3
Daelim	VS 125	VS 125 F	H705	1997-	2	2	2	2	3	2	2	3	2	3
Daelim	VT 125 Evolution	VT 125 F	--		2	2	2	2	3	2	2	3	2	3
Daelim	125 Roadwin	BA4	e9*0003*	2004-	2	2	--	--	--	--	--	3	--	--
Ducati	Monster 400	M3	e1*00025*		2	2	2	2	3	2	2	3	2	3
Ducati	Monster 600	M	G802		2	2	2	2	3	2	2	3	2	3
Ducati	Monster 600	M3	e1*00025*		2	2	2	2	3	2	2	3	2	3
Ducati	Monster 620 i.e.	M4	e3*0030*		2	2	2	2	3	2	2	3	2	3
Ducati	Monster 695	M4	e3*0281*		2	2	2	2	3	2	2	3	2	3
Ducati	Monster 696	M5	e3*0497*		2	2	2	--	3	2	--	3	2	3
Ducati	Monster 750	M	G802		2	2	2	2	3	2	2	3	2	3
Ducati	Monster 750	M1	e1*00052*		2	2	2	2	3	2	2	3	2	3
Ducati	Monster 797	MD	e49*00021 (VO)	2017-	2	--	--	--	--	--	--	--	--	--
Ducati	Monster 800	M4	e3*0030*		2	2	2	2	3	2	2	3	2	3
Ducati	Monster S2R 800	M4	e3*0281*		2	2	2	2	3	2	2	3	2	3
Ducati	Monster 821	M2	e9*6044*		--	--	--	--	--	--	--	--	2	3
Ducati	Monster 821	M7	e9*6038*		--	--	--	--	--	--	--	--	2	3
Ducati	Monster 821	M6	e9*6025*		--	--	--	--	--	--	--	--	2	3
Ducati	Monster 821	MC	e9*11002 (VO)	2016	--	--	--	--	--	--	--	--	2	3
Ducati	Monster 821	MC	e9*11003 (VO)	2016	--	--	--	--	--	--	--	--	2	3
Ducati	Monster 900	M	G802		2	2	2	2	3	2	2	3	2	3
Ducati	Monster 900	M2	e1*00051*		2	2	2	2	3	2	2	3	2	3
Ducati	Monster S2R 1000	M4	e3*0281*		2	2	2	2	3	2	2	3	2	3
Ducati	Monster S4R 1000	M4	e3*0281*		2	2	2	2	3	2	2	3	2	3
Ducati	Monster 1100	M5	e3*0497*		2	2	2	--	3	2	--	3	2	3
Ducati	Hypermotard 796	B1	e3*0458*		--	--	--	--	--	--	--	--	2	3
Ducati	Hypermotard 939	BA	e49*00008 (VO)	2016-	--	--	--	--	--	--	--	--	2	3
Ducati	Hypermotard 939	BA	e49*00012 (VO)	2016-	--	--	--	--	--	--	--	--	2	3
Ducati	Hypermotard 950	BB	e9*11287 (VO)	2019-	--	--	--	--	--	--	--	--	2	3
Ducati	Hypermotard 950	BB	e9*11290 (VO)	2019-	--	--	--	--	--	--	--	--	2	3
Ducati	Hypermotard 950	BC	e9*11288 (VO)	2019-	--	--	--	--	--	--	--	--	2	3
Ducati	Hypermotard 950	BD	e9*11289 (VO)	2019-	--	--	--	--	--	--	--	--	2	3
Ducati	Hypermotard 1100	B1	e3*0458*		--	--	--	--	--	--	--	--	2	3
Ducati	Hypermotard 1100	B1	e3*6016*		--	--	--	--	--	--	--	--	2	3
Ducati	Streetfighter	F1	e3*0539*		--	--	2	--	--	2	--	--	2	3
Ducati	GT 1000	C1	e3*0343*		2	2	2	2	--	2	2	3	2	3
Ducati	Monster 1000 i.e.	M4	e3*0030*		2	2	2	2	3	2	2	3	2	3

S22 31240*03

Anlage 1.5/03 zu Gutachten 134KA0015-01: Visera i.V.m. Windshields Motoplastic, KBA 38007

Hersteller	Handesbezeichnung	Typ	ABE / EG	Jahr	WS01	WS10	WS12	WS13	WS14	WS15	WS16	WS18	WS20	WS21
Ducati	Monster 1200	M6	e9*6025*		--	--	--	--	--	--	--	--	2	3
Ducati	Monster 1200 R	MB	e49*00007 (VO)	2016-	--	--	--	--	--	--	--	--	2	3
Ducati	Monster 1200 R	MA	e49*00006 (VO)	2016-	--	--	--	--	--	--	--	--	2	3
Ducati	Monster 1200 R	MA	e49*00013 (VO)	2016-	--	--	--	--	--	--	--	--	2	3
Ducati	Diavel 1200	G1	e3*0575*	2011-	--	--	--	--	--	--	--	--	2	3
Ducati	X Diavel	GA	e49*00009 (VO)	2016-	--	--	--	--	--	--	--	--	2	3
Ducati	X Diavel 1200	GA	e49*00011 (VO)	2016-	--	--	--	--	--	--	--	--	2	3
Ducati	X Diavel	GB	e49*00010 (VO)	2016-	--	--	--	--	--	--	--	--	2	3
Ducati	Scrambler	K1	e9*6053*	2015-	2	2	--	--	--	2	--	3	2	3
Ducati	Scrambler	K1	e9*6054*	2015-	2	2	--	--	--	2	--	3	2	3
Ducati	Scrambler	KA	e49*00001 (VO)	2016-	2	2	--	--	--	2	--	3	2	3
Ducati	Scrambler	KA	e49*00002 (VO)	2016-									2	3
Ducati	Scrambler 800 DS	KB	e49*00019 (VO)	2017-	2	2			2			3	2	3
Ducati	Scrambler 800 CR	KC	e49*00017 (VO)	2017-	2	2	--	--	2	--	--	3	2	3
Ducati	Scrambler 800	KC	e49*00018 (VO)	2017-	2	2	--	--	2	--	--	3	2	3
Ducati	Scrambler 800, CR	KD	e49*00029 (VO)	2017-	2	2	--	--	2	--	--	3	2	3
Ducati	Scrambler 800, DS	KE	e49*00030 (VO)	2017-	2	2	--	--	2	--	--	3	2	3
Ducati	Scrambler 1100	KG	e49*00041 (VO)	2018-	--	--	--	--	--	--	--	3	2	3
Harley	Sportster 883	XL/2	C560		2	2	2	2	3	2	2	3	2	3
Harley	Sportster 987	XL/2	C560		2	2	2	2	3	2	2	3	2	3
Harley	Sportster 1200	XL/2	C560		2	2	2	2	3	2	2	3	2	3
Harley	XLH Sportster 883	XL1	e4*0028*		2	2	2	2	3	2	2	3	2	3
Harley	XLH Sportster 1200	XL1	e4*0028*		2	2	2	2	3	2	2	3	2	3
Harley	XL 883 N, L, C, R	XL2	e4*0208*		2	2	2	2	3	2	2	3	2	3
Harley	XL 1200 N, L, C, R	XL2	e4*0208*		2	2	2	2	3	2	2	3	2	3
Harley	XL 1200 X	XL2	e4*0208*		--		2	2	3	2	2	--	--	--
Harley	XR 1200 X	XL2	e4*0208*		--	--	2	2	--	2	2	--	--	--
Harley	Softail 1338	FXST	D312		--	2	2	2	--	2	2	3	2	3
Harley	FX Dyna DB,DC	FXD	F695		2	2	2	2	3	2	2	3	2	3
Harley	FXR, FXLR low rider	FXR	C456/1		2	2	2	2	3	2	2	3	2	3
Harley	FXST,B,C,N	FS2	e4*0002*		--	2	2	2	--	2	2	3	2	3
Harley	FLST,C,F,N,SC	FS2	e4*0002*		--	2	2	2	--	2	2	3	2	3
Harley	FXD,DWG,DL	FD1	e4*0029*		2	2	2	2	3	2	2	3	2	3
Harley	FXD, B, C, F, L	FD2	e4*0414*		--	--	2	2	--	2	2	--	2	3
Harley	V-Rod	VR1	e4*0130*		2	2	2	2	3	2	2	3	2	3
Harley	Street- Rod	VR1	e4*0130*		--	2	2	2	3	2	2	3	2	3
Harley	FXCW Rocker, C	FS2	e4*0002*		--	--	2	2	--	2	2	--	2	3
Harley	Street 750	XG1	e11*00216 (VO)	2016-	--	--	--	--	--	--	--	--	2	3
Harley	Street 750	XG1-R	e11*00217 (VO)	2017-	--	--	--	--	--	--	--	--	2	3
Harley	Street 750	XG1	e4* 00108 (VO)	2020-	--	--	--	--	--	--	--	--	2	3
Harley	Street 750	XG1-R	e4* 00109 (VO)	2019-	--	--	--	--	--	--	--	--	2	3

S22 31240*03

Anlage 1.5/03 zu Gutachten 134KA0015-01: Visera i.V.m. Windshields Motoplastic, KBA 38007

Hersteller	Handesbezeichnung	Typ	ABE / EG	Jahr	WS01	WS10	WS12	WS13	WS14	WS15	WS16	WS18	WS20	WS21
Honda	PX 50 E	AB 06	B769		--	--	--	--	3	--	--	--	--	--
Honda	PXL 50	AB 16	C686		--	--	--	--	3	--	--	--	--	--
Honda (Thai)	MSX125	JC 61	e13*0628*	2013-	--	--	--	--	--	--	--	--	2	3
Honda (Wuyang)	GLR 125 1WH (CB 125F)	JC 64	e4*3130*	2015-	--	--	--	--	--	--	--	--	2	3
Honda	CA 125 Rebel	JC 24	H058		2	2	2	--	3	2	2	3	2	3
Honda	CA 125 Rebel	JC 26	---		2	2	2	--	3	2	2	3	2	3
Honda	CBF 125 M	JC 40	e13*0317*	2009-	2	2	--	--	3	--	--	3	--	--
Honda	Z 125 MA (MONKEY)	JA 48	e13*00481 (VO)	2019-	--	2	--	--	--	--	--	--	2	--
Honda	CLR 125 W (City Fly)	JD 18	K184	1998-	2	2	2	2	3	2	2	3	--	--
Honda	CG 125	JC 27	H932	1997-	2	2	2	2	3	2	2	3	--	--
Honda	CM 125 C	JC 05	C599		--	--	--	--	3	--	--	--	--	--
Honda	VT 125 shadow	JC 29	K406		2	2	2	--	3	2	2	3	2	3
Honda	VT 125 C	JC 31	e9*0043*		2	2	2	2	3	2	2	3	2	3
Honda	CB 125 R	JC 79	e13*00315 (VO)	2018-	--	--	--	--	--	--	--	--	2	3
Honda	CM 185 T	CM 185 T	A648		--	--	--	--	3	--	--	--	--	--
Honda	CM 200 T	CM 185 T	E456		--	--	--	2	3	--	--	--	--	--
Honda	CBF 250	MC 35	e4*0270*		2	2	--	--	3	--	--	3	--	--
Honda	CB 250 N	CB 250 N	A399/ 0-1		2	2	--	2	3	--	--	3	--	--
Honda	CB TwoFifty	MC 26	H226		2	2	2	2	3	2	2	3	2	3
Honda	CBF125NA (CB125R)	MC 06	C 472		--	--	--	2	3	--	--	--	--	--
Honda	CMX 250 Rebel	MC 13	H210		2	2	2	2	3	2	2	3	2	3
Honda	CMX 250 Rebel	MC 32	H713		2	2	2	2	3	2	2	3	2	3
Honda	CMX 300 Rebel	NC 53	EBE	2017-	2	2	2	2	3	2	2	3	2	3
Honda	CL 250 S	MD 04	C592		--	--	--	--	3	--	--	--	--	--
Honda	VTR 250 USA, JAPAN	MC 15	---		2	2	--	--	3	--	--	3	--	--
Honda	CB 300 F	NC 51	e13*0673*	2015-	--	--	--	--	--	--	--	--	2	3
Honda	CB 300 R (CBF300NA)	NC 55	e13*00386 (VO)	2018-	--	--	--	--	--	--	--	3	2	3
Honda	CB 400 N	CM 400 N	A400		2	2	2	2	3	2	2	3	--	--
Honda	CB 400 N	PC 14	D715		2	2	2	2	3	2	2	3	--	--
Honda	CM 400 T	NC 01	B645		2	2	2	2	3	2	2	3	2	3
Honda	CB 400 F	CB 400 F	9465		--	--	--	2	3	2	2	3	--	--
Honda	CB 1	NC 27	---		2	2	2	2	3	2	2	3	2	3
Honda	CB 400 S	PC 17	E139		--	2	2	2	--	2	2	3	2	3
Honda	CB 450 N	PC 14	---		2	2	2	2	3	2	2	3	--	--
Honda	CB 500	PC 26	G555		2	2	2	2	3	2	2	3	2	3
Honda	CB 500	PC 32	H418		2	2	2	2	3	2	2	3	2	3
Honda	CB 500 F, FA	PC 45	e13*0601*		2	2	2	2	3	2	2	3	2	3
Honda	CB 500 F, FA	PC 58	e13*00056 (VO)	2017-	2	2	2	2	3	2	2	3	2	3
Honda	CB 500 F, FA	PC 63	e13*00508 (VO)	2019-	--	2	--	--	--	--	--	3	2	3
Honda	CBF 500	PC 39	e3*0231*		2	2	2	2	3	2	2	3	2	3
Honda	CMX 500 Rebel	PC 56	e13*00086 (VO)	2017-	2	2	2	2	3	2	2	3	2	3
Honda	CX 500	PC 01	B647		--	--	--	2	3	2	2	--	--	--

Anlage 1.5/03 zu Gutachten 134KA0015-01: Visera i.V.m. Windshields Motoplastic, KBA 38007

Hersteller	Handesbezeichnung	Typ	ABE / EG	Jahr	WS01	WS10	WS12	WS13	WS14	WS15	WS16	WS18	WS20	WS21
Honda	VT 500 C	PC 08	C938		--	--	--	2	3	2	2	--	--	--
Honda	GB 500 Clubman	PC 16	---		--	--	--	2	3	2	2	--	--	--
Honda	VT 600 C	PC 21	E839		2	2	2	2	3	2	2	3	2	3
Honda	CBF 600	PC 38	e3*0244*		2	2	2	2	3	2	2	3	2	3
Honda	CB 600F Hornet	PC 34	K016		2	2	2	2	3	2	2	3	2	3
Honda	CB 600F Hornet	PC 34	e13*0020*		2	2	2	2	3	2	2	3	2	3
Honda	CB 600F Hornet	PC 36	e3*0101*		2	2	2	2	3	2	2	3	2	3
Honda	CB 600F Hornet	PC 41	e4*0454*		2	2	2	--	3	2	--	3	2	3
Honda	CB 650 (Z,B)	RC 03	A969		--	--	--	2	3	2	2	3	--	--
Honda	CB 650 F	RC 75	e13*0678*	2014-	--	--	--	--	--	--	--	--	2	3
Honda	CB 650 F	RC 97	e13*00098 (VO)	2017-	2	2	--	--	3	--	--	3	--	--
Honda	CB 650 RA	RH 02	e13*00501 (VO)	2019-	--	2	--	--	--	--	--	3	--	--
Honda	CB 650 RA	RH 02	e13*00502 (VO)	2019-	--	2	--	--	--	--	--	3	--	--
Honda	CB 650 RA	RH 08	e4*00124 (VO)	2020-	--	2	--	--	--	--	--	3	--	--
Honda	CB 650 RA	RH 08	e4*00125 (VO)	2020-	--	2	--	--	--	--	--	3	--	--
Honda	CB 650 C	RC 05	B646		--	--	--	2	3	2	2	3	--	--
Honda	CX 650 C	RC 11	C939		--	--	--	--	3	2	2	3	--	--
Honda	CBX 650 E	RC 13	C917		--	--	--	--	3	2	2	3	--	--
Honda	NTV 650 Réveré	RC 33	E888 / 0-1		2	2	2	2	3	2	2	3	2	3
Honda	SLR 650	RD 09	H569		2	2	--	--	--	2	2	3	2	3
Honda	CTX 700N	RC 68	e9*2994*	2013-	--	--	--	--	--	--	--	--	2	3
Honda	CB 750 K	RC 01	A968		2	2	--	2	3	2	2	3	2	3
Honda	CB 750 F, F2	RC 04	B770		2	2	--	2	3	2	2	3	2	3
Honda	CB 750 C	RC 06	C122		2	2	--	2	3	2	2	3	2	3
Honda	VF 750 C	RC 09	C667		2	2	2	2	3	2	2	3	2	3
Honda	VF 750 C	RC 28	---		--	--	--	2	--	--	--	--	--	--
Honda	VF 750 C	RC 43	G412		2	--	--	2	--	--	--	--	--	--
Honda	VT 750 C	RC 29	E514		--	2	2	2	--	2	2	3	2	3
Honda	VT 750 C	RC 44	H714	1997-	--	2	2	2	--	2	2	3	2	3
Honda	VT 750 C2	RC 44	e4*0102*	2000-	--	2	2	2	--	2	2	3	2	3
Honda	VT 750 C Bl. shadow	RC 50	e4*0239*	2004-	--	2	2	2	--	2	2	3	2	3
Honda	VT 750 C2	RC 53	e4*1355*	2007-	2	2	2	2	3	2	2	--	2	3
Honda	VT 750 C2B Bl.spirit	RC 53	e4*1355*		--	2	2	2	--	2	2	--	--	--
Honda	VT 750 DC Bl. widow	RC 48	e4*0085*	2002-	2	2	2	2	3	2	2	3	2	3
Honda	VT 750 S	RC 58	e4*2422*	2010-	2	2	2	2	--	2	2	3	2	3
Honda	CB Seven Fifty	RC 42	G035		2	--	--	--	--	2	2	3	--	--
Honda	CB 900 F, F2	SC 01	B012		2	2	2	2	3	2	2	3	2	3
Honda	CB 900 Hornet	SC 48	e13*0051*		2	2	2	2	3	2	2	3	2	3
Honda	CBX 1000 (Z)	CB- 1	A828,B649		--	2	2	--	--	2	2	3	2	3
Honda	CB 1000 F	SC 30	G341		2	2	2	2	3	2	2	3	2	3
Honda	CB 1000 R	SC 60	e4*1912*		2	2	2	--	3	2	--	--	2	3
Honda	CB 1000 RA	SC 80	e4*00080 (VO)	2018-	--	2	--	--	--	--	--	3	2	3
Honda	CB 1100 F, F2	SC 11	C798		2	2	--	--	3	--	--	3	2	3

S22 31240*03

Anlage 1.5/03 zu Gutachten 134KA0015-01: Visera i.V.m. Windshields Motoplastic, KBA 38007

Hersteller	Handesbezeichnung	Typ	ABE / EG	Jahr	WS01	WS10	WS12	WS13	WS14	WS15	WS16	WS18	WS20	WS21
Honda	CB 1100 A	SC 65	e4*2859*		2	2	--	--	3	--	--	3	2	3
Honda	CB 1100 CA, NA	SC 78	e4*00048 (VO)	2017-	--	2	--	--	3	--	--	3	2	3
Honda	CB 1100 SF (X-11)	SC 42	e4*0026*		2	2	--	--	3	--	--	3	2	3
Honda	GL 1100 A,B,C	SC 02	B648, B923		2	2	2	2	3	2	2	3	2	3
Honda	VT 1100 C	SC 18	---		2	2	2	2	--	2	2	3	2	3
Honda	VT 1100 C	SC 23	E778		2	2	2	2	--	2	2	3	2	3
Honda	VT 1100 C	SC 23	G600		2	2	2	2	--	2	2	3	2	3
Honda	VT 1100 C2	SC 32	H027		2	2	2	2	--	2	2	--	2	3
Honda	VT 1100 C3	SC 39	K012		--	2	2	2	--	2	2	3	2	3
Honda	X-11	SC 42	e4*0026*		2	2	--	--	3	--	--	3	2	3
Honda	CB 1300	SC 54	e4*0187*		2	2	2	--	3	2	--	3	2	3
Honda	VTX 1300	SC 52	e4*0152*	2002-	--	2	2	2	--	2	2	3	--	--
Honda	VT 1300 CX	SC 61	e4*2268*		2	2	2	--	--	2	--	--	--	--
Honda	VTX 1300 S	SC 52	e4*0152*		--	--	2	2	--	2	2	3	2	3
Honda	VTX 1800	SC 46	e4*0113*		--	2	2	2	--	2	2	3	2	3
Honda	VTX 1800 C	SC 46	e4*0113*	2001-	--	2	2	2	--	2	2	--	--	--
Honda	F6C	SC 34	H582		--	--	2	2	--	2	2	3	2	3
Hyosung	GA 125	GA 125	---		--	2	2	2	--	2	2	3	2	3
Hyosung	GF 125	GF 125	K221		2	2	2	2	3	2	2	3	2	3
Hyosung	GT 125 naked	GT	e9*0114*		2	2	2	2	3	2	2	3	2	3
Hyosung	GV 125 Aquila	GV 125	e4*0079*		2	2	2	2	3	2	2	3	2	3
Hyosung	GV 250 Aquila	GV 250	e9*0097*		--	2	2	2	--	2	2	3	2	3
Hyosung	GT 250 naked	GT	e9*0114*		--	2	2	2	3	2	2	3	2	3
Hyosung	GT 650i naked	GT	e9*0002*		--	2	2	2	3	2	2	3	2	3
Hyosung	GV 650i Aquila	GV 650	e9*0050*	2007-	--	2	2	2	--	2	2	3	2	3
Hyosung	GV 650 S Aquila	GV 650	e9*11027 (VO)	2017-	--	2	--	--	--	--	--	3	2	3
Hyosung	ST 700 i	GVC	e9*0399*	2012-	--	2	2	2	--	2	2	3	2	3
Husqvarna	Svartpilen 125	HQV 125	e1*00271 (VO)	2021-	--	2	--	--	--	--	--	--	--	3
Husqvarna	Svartpilen 401	HQV 401	e1*00064 (VO)	2018-	--	2	--	--	--	--	--	--	--	3
Husqvarna	Nude 900	A7	e3*0585*	2012-	--	--	--	--	--	--	--	--	2	3
Indian Motorcycle	Scout	M	e4*00030 (VO)	2017-	--	2	--	--	--	--	--	--	--	--
Indian Motorcycle	Scout Bobber	M	e4*00030 (VO)	2018-	2	--	--	--	--	--	--	3	2	3
Kawasaki	Eliminator 125	BN125 A	H753		2	2	2	2	3	2	2	3	2	3
Kawasaki	Eliminator 125	BN125 A	e1*00056*		2	2	2	2	3	2	2	3	2	3
Kawasaki	Z 125	BR125K	e1*00107 (VO)	2018-	--	--	--	--	--	--	--	--	2	3
Kawasaki	Estrella 250 (A,C)	BJ 250 A	G696		2	2	2	2	--	2	2	3	2	3
Kawasaki	Eliminator 250	VN 250 A	e4*0043*		2	2	2	2	--	2	2	3	2	3
Kawasaki	EL 250 (B,D,E)	EL 250 B	E864		2	2	2	2	3	2	2	3	2	3
Kawasaki	EL 252 (F)	EL 250 B	E864		2	2	2	2	3	2	2	3	2	3

Anlage 1.5/03 zu Gutachten 134KA0015-01: Visera i.V.m. Windshields Motoplastic, KBA 38007

Hersteller	Handesbezeichnung	Typ	ABE / EG	Jahr	WS01	WS10	WS12	WS13	WS14	WS15	WS16	WS18	WS20	WS21
Kawasaki	EL 252 (F)	EL 250 B	e1*00075*		2	2	2	2	3	2	2	3	2	3
Kawasaki	Z 250 (A,J)	KZ 250 A	B039		--	--	--	--	3	--	--	3	--	--
Kawasaki	Z 250 (C,G,W)	KZ 250 C	B633		2	2	--	2	3	2	2	3	2	3
Kawasaki	Z 250 SL	BR 250 E	e1*0640*	2014-	--	--	--	--	--	--	--	--	2	3
Kawasaki	Z 300	ER 300 A	e1*0663*	2015-	--	--	--	--	--	--	--	--	2	3
Kawasaki	Z 400	K 4	A014		2	2	--	2	3	2	2	3	2	3
Kawasaki	Z 400	ER 400 D	e1*00142 (VO)	2019-	--	--	--	--	--	--	--	--	2	3
Kawasaki	Z 440 LTD	KZ 440 A	B 636		2	2	--	2	3	2	2	3	2	3
Kawasaki	ER- 5	ER 500 A	H570		2	2	2	2	3	2	2	3	2	3
Kawasaki	ER- 5	ER 500 A	e1*00039*		2	2	2	2	3	2	2	3	2	3
Kawasaki	450 LTD	EN 450 A	D690		--	2	2	2	--	2	2	3	2	3
Kawasaki	EN 500 (A,B)	EN 500 A	F380		2	2	2	2	3	2	2	3	2	3
Kawasaki	EN 500 (A,B)	EN 500 A	e1*00073*		2	2	2	2	3	2	2	3	2	3
Kawasaki	EN 500	EN 500 C	H303		2	2	2	2	3	2	2	3	2	3
Kawasaki	Z 550 LTD	KZ 550 B	B634/0-1		--	--	--	2	3	2	2	3	2	3
Kawasaki	Zephyr 550	ZR 550 B	F540		2	2	2	2	3	2	2	3	2	3
Kawasaki	ZL 600	ZL 600 A	D169		2	2	2	2	--	2	2	3	2	3
Kawasaki	ZL 600 Eliminator	ZL 600 B	G 987		2	2	2	2	--	2	2	3	2	3
Kawasaki	ER-6N	ER 650 A	e1*0260*		--	--	--	--	--	--	--	--	2	3
Kawasaki	ER-6N	ER 650 C	e1*0409*		--	--	--	--	--	--	--	--	2	3
Kawasaki	W 650	EJ 650 A	e4*0010*		2	2	2	2	3	2	2	3	2	3
Kawasaki	W 800	EJ 800 A	e4*0497*		2	2	--	--	3	--	--	3	2	3
Kawasaki	Z 650 (A,B,C)	KZ 650 B	A206		2	2	2	2	3	2	--	3	2	3
Kawasaki	Z 650	ER 650 H	e1*00037 (VO)	2017-	--	--	--	--	--	--	--	--	2	3
Kawasaki	Z 650	ER 650 HA2	e1*00038 (VO)	2017-	--	--	--	--	--	--	--	--	2	3
Kawasaki	Z 650RS	ER650M	e1*00292 (VO)	2021-	--	2	--	--	--	--	--	--	--	3
Kawasaki	Z 750 LTD	KZ 750 E	B635		--	--	--	--	3	--	--	3	--	--
Kawasaki	Z 750	ZR750L	e1*0309*		--	--	--	--	--	--	--	--	2	3
Kawasaki	Zephyr 750 (C,D)	ZR 750 C	F541		2	2	2	2	3	2	2	3	2	3
Kawasaki	VN 750	VN 750 A	E097		2	--	--	--	--	--	--	--	--	--
Kawasaki	VN 750 Twin	VN750 A-D	G349		2	--	--	--	--	--	--	--	--	--
Kawasaki	ZR-7	ZR 750 F	e1*00023*		2	2	2	2	3	2	2	3	2	3
Kawasaki	Vulcan S 650	EN 650 A	e1*0662*	2015-	2	2	--	--	3	--	--	3	2	3
Kawasaki	Vulcan S 650	EN 650 D	e1*00024 (VO)	2017-	2	2	--	--	3	--	--	3	2	3
Kawasaki	Vulcan S 650	EN 650 DA2	e1*00025 (VO)	2017-	2	2	--	--	3	--	--	3	2	3
Kawasaki	Vulcan S 650	EN650J	e1*00057 (VO)	2021-	2	2	--	--	3	--	--	3	2	3
Kawasaki	Vulcan S 650	EN650JA2	e1*00058 (VO)	2021-	2	2	--	--	3	--	--	3	2	3
Kawasaki	VN 800 (A)	VN 800 A	G986	1997-	--	2	--	--	--	--	--	3	--	--
Kawasaki	VN 800 (B)	VN 800 A	G986 ab01	1997-	--	2	2	2	--	2	2	3	2	3
Kawasaki	VN 800 Classic (B)	VN 800 A	e4*0133*	2002-	--	2	2	2	--	2	2	3	2	3
Kawasaki	VN 800 Drifter (C,D)	VN 800 C	e1*00008		--	2	2	2	3	2	2	3	2	3
Kawasaki	Z 800	ZR 800 A	e4*2908*	2013-	--	--	--	--	--	--	--	--	2	3
Kawasaki	Z 800	ZR 800 C	e4*2909*	2013-	--	--	--	--	--	--	--	--	2	3

Anlage 1.5/03 zu Gutachten 134KA0015-01: Visera i.V.m. Windshields Motoplastic, KBA 38007

Hersteller	Handesbezeichnung	Typ	ABE / EG	Jahr	WS01	WS10	WS12	WS13	WS14	WS15	WS16	WS18	WS20	WS21
Kawasaki	Z 800	ZR 800 E	e4*3207*	2016-	--	--	--	--	--	--	--	--	2	3
Kawasaki	Z 800	ZR 800 F	e4*3208*	2016-	--	--	--	--	--	--	--	--	2	3
Kawasaki	VN 900 Classic	VN 900 B	e4*0913*	2006-	--	2	2	2	--	2	2	3	2	3
Kawasaki	VN 900 Custom	VN 900 C	e1*0304*	2007-	2	2	2	2	3	2	2	3	2	3
Kawasaki	Z 900	ZR 900 B	e1*00043 (VO)	2017-	--	--	--	--	--	--	--	--	2	3
Kawasaki	Z 900	ZR 900 D	e1*00060 (VO)	2018-	--	--	--	--	--	--	--	--	2	3
Kawasaki	Z 900	ZR 900 DA2	e1*00061 (VO)	2018-	--	--	--	--	--	--	--	--	2	3
Kawasaki	Z 900	ZR 900 H	e1*00177 (VO)	2020	--	--	--	--	--	--	--	--	2	3
Kawasaki	Z 900	ZR 900 HA2	e1*00178 (VO)	2020	--	--	--	--	--	--	--	--	2	3
Kawasaki	Z 900 RS	ZR 900 C	e1*00057 (VO)	2018-	--	--	--	--	--	--	--	--	2	3
Kawasaki	Z 1	Z 1	9165		2	2	2	2	3	2	--	3	2	3
Kawasaki	Z 1000	KZT 00 A	B233		--	--	--	2	3	2	2	3	2	3
Kawasaki	Z 1000	ZRT 00 F	e4*3009*	2014-	--	--	--	--	--	--	--	--	--	3
Kawasaki	Z 1000 ST	KZT 00 E	B232		--	--	--	2	3	2	2	3	2	3
Kawasaki	Z 1000 LTD (K)	KZT 00 J	C048		--	--	--	2	3	2	2	3	2	3
Kawasaki	Zephyr 1100 (A,B)	ZRT 10 A	F989		2	2	2	--	--	2	--	3	--	--
Kawasaki	ZRX 1100	ZRT 10 C	H619		2	2	2	2	3	2	2	3	2	3
Kawasaki	ZRX 1100	ZRT 10 C	e4*0011*		2	2	2	2	3	2	2	3	2	3
Kawasaki	ZRX 1200	ZRT 20 A	e4*0106*		2	2	2	2	3	2	2	3	2	3
Kawasaki	VN 1500 (A,B,C)	VNT 50 A	E794		2	2	2	2	--	2	2	3	2	3
Kawasaki	VN 1500 Classic	VNT 50 D	H366		--	2	2	2	--	2	2	3	2	3
Kawasaki	VN 1500 Classic Tourer	VNT 50 G	e1*00055*		--	2	2	2	--	2	2	3	2	3
Kawasaki	VN 1500 Drifter	VNT 50 J	e1*00009*		--	2	2	2	--	2	2	3	2	3
Kawasaki	VN 1500 Classic FI	VNT 50 N	e4*0063*		--	2	2	2	--	2	2	3	2	3
Kawasaki	VN 1500 Mean Streak	VNT 50 P	e1*00117*		--	2	2	2	--	2	2	3	2	3
Kawasaki	VN 1600 Classic	VNT 60 A	e1*0173*		--	2	2	2	--	2	2	3	2	3
Kawasaki	VN 1600 Mean Streak	VNT 60 B	e4*0215*		--	2	2	2	--	2	2	3	2	3
Kawasaki	VN 1700 Classic	VNT 70 E	e1*0408*	2008-	--	2	2	2	--	2	2	3	2	3
Kawasaki	VN 2000 Classic	VNW00H	e1*0349*	2008-	--	2	2	2	--	2	2	3	2	3
Keeway	Speed 125	PEJJ	e9*0075*	2006-	2	2	--	--	3	--	--	3	--	--
Keeway	Superlight 125	PE	e3*0287*	2006-	2	2	2	2	3	2	2	3	2	3
Keeway	Supershadow 250			2008-	2	2	2	2	3	2	2	3	2	3
KSR Solution	Bixton Crossfire 500	BX500	e13*00790 (VO)	2020-	--	--	--	--	--	--	--	3	2	3
KSR Solution	Bixton Crossfire 500X	BX500-A	e13*00908 (VO)	2020-	--	2	--	--	--	--	--	3	2	3
KTM	KTM 125 Duke	KTM IS Duke	e1*0512*	2016-	--	--	--	--	--	--	--	--	2	3
KTM	KTM 200 Duke	KTM IS Duke	e1*0512*	2016-	--	--	--	--	--	--	--	--	2	3
KTM	KTM 250 Duke	KTM IS Duke	e1*0512*	2016-	--	--	--	--	--	--	--	--	2	3
KTM	KTM 390 Duke	KTM IS Duke	e1*0512*	2016-	--	--	--	--	--	--	--	--	2	3
KTM	KTM 650 SM	KTM LC4	e1*0313*		--	--	--	--	--	--	--	--	2	--
KTM	KTM 690 SMC	KTM 690 LC4	e1*0354*		--	--	--	--	--	--	--	--	2	--

Anlage 1.5/03 zu Gutachten 134KA0015-01: Visera i.V.m. Windshields Motoplastic, KBA 38007

Hersteller	Handesbezeichnung	Typ	ABE / EG	Jahr	WS01	WS10	WS12	WS13	WS14	WS15	WS16	WS18	WS20	WS21
KTM	KTM 690 SMC R	KTM 690 LC4	e1*00147 (VO)	2019-	--	--	--	--	--	--	--	--	2	3
KTM	690 Duke	KTM 690 DUKE	e1*00002 (VO)	2016-	--	--	--	--	--	--	--	--	2	3
KTM	690 Duke	KTM 690 DUKE	e1*00003 (VO)	2016-	--	--	--	--	--	--	--	--	2	3
KTM	790 Duke	KTM 790 DUKE	e1*00063 (VO)	2018-	--	--	--	--	--	--	--	--	2	3
KTM	KTM 950 SM	KTM LC8 SM	e1*0249*		--	--	--	--	--	--	--	--	2	--
KTM	KTM 950 SE	KTM LC8 SE	e1*0280*		--	--	--	--	--	--	--	--	2	--
Changzhou	K-Pipe 50	KB10AA	e4*2883*		--	--	--	--	--	--	--	--	2	3
Kymco	K-Pipe 125	KB25AA	e4*2844*		--	--	--	--	--	--	--	--	2	3
Kymco	CK1 125	KT25AA	e4*3040*	2014-	--	--	--	--	--	--	--	--	2	3
Kymco	Kymco Zing 125	RF 25	H745	1997-	2	2	2	2	3	2	2	3	2	3
Kymco	Kymco Zing II	RF	e4*0048*	2000-	2	2	2	2	3	2	2	3	2	3
Kymco	Kymco Hipster 125	R1	e4*0078*	2000-	2	2	2	2	3	2	2	3	--	--
Kymco	Kymco Venox 250	R2	e1*0135*		2	2	2	2	3	2	2	3	--	--
Mash	Mash 125 Black Seven	QM125-2X	e9*11707 (VO)		2	2	--	--	3	--	--	--	2	3
Mash	Mash 125 SF, CR, BS	QM125-2X	e9*11018 (VO)	2017	2	2	--	--	3	--	--	3	2	3
Mash	Mash 250 Two Fifty	QM250-2X	e9*11019 (VO)	2017	2	2	--	--	3	--	--	3	2	3
Moto Guzzi	Custum Calif. Titanium	KD	e11*00033		2	2	2	2	3	2	2	3	2	3
Moto Guzzi	Custom Aluminium	KD	e11*00033		2	2	2	2	3	2	2	3	2	3
Moto Guzzi	Custom Stone	KD	e11*00033		2	2	2	2	3	2	2	3	2	3
Moto Guzzi	Breva 750	LL	e11*0081*		2	2	2	2	3	2	2	3	2	3
Moto Guzzi	Custom Nevada 750	LK	e3*0010*		2	2	2	2	3	2	2	3	2	3
Moto Guzzi	Nevada 750	LM	e11*0112	2004-	2	2	--	2	3	2	2	3	2	3
Moto Guzzi	V7 III Stone 750	KV1	e1*00130 (VO)	2018-	2	2	--	--	--	--	--	--	--	--
Moto Guzzi	V7 Stone 850	MC	e49*00075 (VO)	2021-	2	--	--	--	--	2	--	--	--	--
Moto Guzzi	V7 Stone 850	KZ	e49*00063 (VO)	2021-	2	--	--	--	--	2	--	--	--	--
Moto Guzzi	Breva 850	LP	e11*0152*	2006-	2	--	--	--	--	2	--	3	2	3
Moto Guzzi	Griso 850, 1100	LS	e11*0211*		--	--	--	2	--	--	--	--	--	--
Moto Guzzi	Breva 1100	LP	e11*0152*		--	--	--	--	--	--	--	--	--	--
Moto Guzzi	Breva 1200	LP	e11*0152*	2006-	2	--	--	--	--	2	--	--	--	--
MV Agusta	Cagiva Raptor 1000	M2	e3*0018*		2	2	2	2	3	2	2	3	2	3
MV Agusta	Brutale 675	B3	e3*0590*	2012-	--	--	--	--	--	--	--	--	2	3
MV Agusta	Brutale 675	3B	e3*0591*	2012-									2	3
MV Agusta	Brutale 920	B5	e3*0554*		--	--	--	--	--	--	--	--	2	3
MV Agusta	Brutale 1090	B6	e3*0554*		--	--	--	--	--	--	--	--	2	3
MZ-Motorrad.	125 Classic	RT 125	e1*00068*		2	2	2	2	3	2	2	3	2	3
Mondial	HPS,Cafe Racer 125	CR	e24*00002 (VO)	2017-	--	2	--	--	--	--	--	--	2	3
Mondial	HPS,Cafe Racer 300S	MR	e24*00003 (VO)	2018-	--	2	--	--	--	--	--	--	2	3

S22_31240*03

Anlage 1.5/03 zu Gutachten 134KA0015-01: Visera i.V.m. Windshields Motoplastic, KBA 38007

Hersteller	Handesbezeichnung	Typ	ABE / EG	Jahr	WS01	WS10	WS12	WS13	WS14	WS15	WS16	WS18	WS20	WS21
Piaggio	Aprilia Dorsoduro 750	SM	e11*0669*		2	2	2	--	--	2	--	--	2	3
Piaggio	Aprilia Shiver 750	RA	e11*0619*		2	2	2	--	--	2	--	--	2	3
Piaggio	Aprilia Shiver 900	YB	e11*00272(VO)	2017-	2	2	--	--	3	--	--	3	2	3
Piaggio	Aprilia Shiver 900	YB	e1* 00195 (VO)	2020-	--	--	--	--	--	--	--	--	2	3
Piaggio	Aprilia Shiver 900	YB1	e1* 00119 (VO)	2019-	--	--	--	--	--	--	--	--	2	3
Piaggio	Aprilia Shiver 900	KH	e11*00271(VO)	2017-	2	2	--	--	3	--	--	3	2	3
Piaggio	Aprilia Shiver 900	KH1	e1* 00117 (VO)	2019-	--	--	--	--	--	--	--	--	2	3
Piaggio	Aprilia Mana 850	RC	e11*0663*		2	2	2	--	--	2	--	--	2	3
Royal Enfield	INTERCEPTOR 650	Continental GT650	e11*00317 (VO)	2019	2	--	--	--	--	2	--	--	--	3
Sachs	650 Roadster	830	e1*00064*		2	2	2	2	3	2	2	3	2	3
Sachs	800 Roadster	835	e1*00098*		2	2	2	2	--	2	2	3	2	3
San Yang M.	Husky 125	N125A- 6	H414		--	--	--		--	2	2	3	2	3
San Yang M.	XS 125 K	XS125-K	e4*1116*	2005-	2	2	--	--	3	--	--	3	--	--
Suzuki	GN 125	NF 41 A	G972		2	2	2	2	3	2	2	3	2	3
Suzuki	VL 125 Intruder	A4	K494		2	2	--	2	3	2	--	3	2	3
Suzuki	VL 125 Intruder LC	WVA4	e4*0136*		2	2	2	2	3	2	2	3	2	3
Suzuki	Van Van 125	WVBT	e4*0161*		2	2	2	2	3	2	2	3	2	3
Suzuki	GZ 125 Marauder	AP	K045		2	2	2	2	3	2	2	3	2	3
Suzuki	GN 250	NJ 42 A	C647		2	2	2	2	3	2	2	3	2	3
Suzuki	GN 250	NJ 42 A	D766		2	2	2	2	3	2	2	3	2	3
Suzuki	GZ 250	AR	K046		2	2	2	2	3	2	2	3	2	3
Suzuki	VL 250	A5	K495		2	2	2	2	3	2	2	3	2	3
Suzuki	GW 250 (Inazuma)	DC	e4*2840*		--	--	--	--	--	--	--	--	2	3
Suzuki	GSF400 Bandit	GK 75 B	F610		2	2	2	2	3	2	2	3	2	3
Suzuki	GSX 400	GK 53 C	C635		2	2	2	2	3	2	2	3	2	3
Suzuki	GSX 400	GK 53 C	D747		2	2	2	2	3	2	2	3	2	3
Suzuki	GS 450	GS 450	B875		2	--	--	--	3	--	--	3	--	--
Suzuki	GS 500	WVBK	e4*0105*		2	2	2	2	3	2	2	3	2	3
Suzuki	GS 500	BK	e9*0116*		2	2	2	2	3	2	2	3	2	3
Suzuki	GS 500E	GM 51 B	B596		2	2	--	--	3	--	--	3	2	3
Suzuki	GS 500E	GM 51 B	F114		2	2	--	--	3	--	--	3	2	3
Suzuki	GS 550	GS 550 D	A442		--	--	--	--	3	--	--	3	--	--
Suzuki	GS 550 E	GS 550 E	A976		--	--	--	--	3	--	--	3	--	--
Suzuki	GS 550 M	GS 550 M	C434		--	--	--	--	3	--	--	3	--	--
Suzuki	VS 600 GLP	VN 51 B	G973		--	--	2	2	--	2	2	3	2	3
Suzuki	GSF 600 N Bandit	GN77 A,B	H008		2	2	2	2	3	2	2	3	2	3
Suzuki	GSF 600 N Bandit	WVA8	e4*0060*		2	2	2	2	3	2	2	3	2	3
Suzuki	GSR 600	WVB9	e4*0721*		2	2	2	--	--	2	2	3	2	3

Anlage 1.5/03 zu Gutachten 134KA0015-01: Visera i.V.m. Windshields Motoplastic, KBA 38007

Hersteller	Handesbezeichnung	Typ	ABE / EG	Jahr	WS01	WS10	WS12	WS13	WS14	WS15	WS16	WS18	WS20	WS21
Suzuki	GSF 650 N Bandit	WVB5	e4*0359*		2	2	2	2	3	2	2	3	2	3
Suzuki	GSF 650 N Bandit	WVB5	e4*0359*	2007-	2	2	2	2	3	2	2	3	2	3
Suzuki	GSF 650 N Bandit	WVCJ	e4*1342*		2	2	2	2	3	2	2	3	2	3
Suzuki	SFV 650 Gladius	WVCX	e4*2102*		2	2	2	2	3	2	2	3	2	3
Suzuki	GSR 600	WVB9	e4*0721*		2	2	2	2	3	2	2	3	2	3
Suzuki	GSR 750	C5	e4*2594*	2011-	--	--	--	--	--	--	--	--	2	3
Suzuki	GS 650 G	GS 650 G	C239		--	--	--	--	3	--	--	--	--	--
Suzuki	LS 650 Savage	NP 41 A	---		2	2	2	2	3	2	2	3	2	3
Suzuki	LS 650 Savage	NP 41 B	E164		2	2	2	2	3	2	2	3	2	3
Suzuki	SV 650	AV	K329	1999-	2	2	--	--	3	--	--	3	2	3
Suzuki	SV 650	WVBY	e4*0192*	2003-	2	2	--	--	3	--	--	3	2	3
Suzuki	SV 650	WCX0	e4*00008 (VO)	2016-	--	--	--	--	--	--	--	--	2	3
Suzuki	SV 650 U	WCX1	e4*00009 (VO)	2016-	--	--	--	--	--	--	--	--	2	3
Suzuki	VS 750	VR 51 B	E116		2	--	--	2	--	2	2	3	2	3
Suzuki	VS 750 GL Intruder	VP 51 A	---		--	2	--	2	--	2	2	3	2	3
Suzuki	GSX 750	GS 75 X	B895		2	2	--	2	3	2	--	3	2	3
Suzuki	GSX 750	AE	H927		2	2	2	2	3	2	2	3	2	3
Suzuki	GS 750 D	GS 750 D	A441		--	--	--	--	3	--	--	3	--	--
Suzuki	GS 750 E	GS 750 E	A977		--	--	--	--	3	--	--	3	--	--
Suzuki	GSX-S 750	WC50	e4*00037 (VO)	2017-	2	2	--	--	3	--	--	3	2	3
Suzuki	VS 800	VS 52 A	---		2	2	2	2	--	2	2	3	2	3
Suzuki	VS 800	VS 52 B	F948		2	2	2	2	--	2	2	3	2	3
Suzuki	VX 800	VS 51 B	F399		2	2	2	2	3	2	2	3	2	3
Suzuki	VZ 800 Marauder	AF	H584		--	2	2	2	3	2	2	3	2	3
Suzuki	VZ 800	VS 53 A	---		--	2	2	2	3	2	2	3	2	3
Suzuki	VZ 800 M Intruder	WVB4	e4*0374*	2005-	2	2	2	2	3	2	2	3	2	3
Suzuki	VZ 800 M Intruder	WVB4	e4*0374*	2010-	--	--	--	--	--	--	--	--	--	--
Suzuki	VL 800 C Intruder	WVBM	e4*0109*	2001-	2	2	2	2	--	2	2	3	2	3
Suzuki	VL 800 C Intruder	WVBM	e4*0722*	2006-	2	2	2	2	--	2	2	3	2	3
Suzuki	GS 850	GS 850	B568		--	--	--	--	--	--	--	3	2	3
Suzuki	GS 1000	GS 1000	B569		--	--	--	--	--	--	--	3	2	3
Suzuki	GSX-S 1000 A, FA	DG	e4*3135*	2015-	--	--	--	--	--	--	--	--	2	3
Suzuki	GSX-S 1000 A, FA	WDG0	e4*00051 (VO)	2017-	--	--	--	--	--	--	--	--	2	3
Suzuki	SV 1000	WVBX	e4*0191*	2002-	2	2	--	--	3	--	--	3	2	3
Suzuki	GSX 1100 G	GV 74 A	F725		2	2	--	2	3	2	2	3	2	3
Suzuki	GSX 1200	A3	K426		2	2	--	2	3	2	2	3	2	3
Suzuki	GSF 1200 N Bandit	GV 75 A	H344		2	2	2	2	3	2	2	3	2	3
Suzuki	GSF 1200 N Bandit	WVA9	e4*0086*		2	2	2	2	3	2	2	3	2	3
Suzuki	GSF 1200 N Bandit	WVCB	e4*0850*	2006-	2	2	2	2	3	2	2	3	2	3
Suzuki	GSF 1250 N Bandit	WVCH	e4*1300*	2007-	2	2	2	2	3	2	2	3	2	3
Suzuki	GSX 1300 BK	WVCR	e4*1531*		--	--	--	--	--	--	--	--	2	3
Suzuki	GSX 1400	WVBN	e4*0116*		2	2	2	2	3	2	2	3	2	3
Suzuki	VS 1400 Intruder	VX 51 L	E565		2	2	2	2	3	2	2	3	2	3

Anlage 1.5/03 zu Gutachten 134KA0015-01: Visera i.V.m. Windshields Motoplastic, KBA 38007

Hersteller	Handesbezeichnung	Typ	ABE / EG	Jahr	WS01	WS10	WS12	WS13	WS14	WS15	WS16	WS18	WS20	WS21
Suzuki	VL 1500 LC Intruder	AL	H968		--	2	2	2	--	2	2	3	2	3
Suzuki	VZ 1600 M-Intruder	VNT60B	e4*0215*	2004	--	2	2	2	--	2	2	3	--	--
Suzuki	VZ 1500 M-Intruder	WVCU	e1*0405*	2009-	--	2	--	--	--	--	--	--	--	--
Suzuki	VL 1500 C Intruder	WVAL	e1*00099*	2003-	2	2	2	2	--	2	2	3	2	3
Suzuki	VZR 1800 K,L,N (M1800	WVCA	e1*0278*	2006-	--	--	--	--	--	--	--	--	--	--
Suzuki	VLR 1800 (C1800R)	WVCT	e1*0370*	2008-	2	2	2	2	--	2	2	3	2	3
Triumph	Street Triple 675	D67LD	e11*0611*		--	--	--	--	--	--	--	--	--	--
Triumph	Tident 750	T 300	G190		2	2	2	--	--	2	2	3	2	3
Triumph	America 800	908 M	e11*00042		2	2	2	2	3	2	2	3	2	--
Triumph	Street Twin	DP01	e11*00204 (VO)	2016-	2	--	--	--	--	2	--	--	--	3
Triumph	Street Twin 900	DP02	e11*00249 (VO)	2017-	2	--	--	--	--	2	--	--	--	--
Triumph	Street Scrambler 900	DC01	e11*00245 (VO)	2017-	2	--	--	--	--	2	--	--	--	3
Triumph	Street Scrambler 900	DC02	e11*00250 (VO)	2017-	2	--	--	--	--	2	--	--	--	3
Triumph	Thunderbird 900, Sport	R 309 RT	H046		2	2	2	2	3	2	2	3	2	3
Triumph	Adventurer 900	R 309 RT	H046		2	2	2	--	--	2	2	3	2	3
Triumph	Legend TT 900	R 309 RT	H046		2	2	2	--	--	2	2	3	2	3
Triumph	Trident 900	T 300	G601		2	2	2	--	--	2	2	3	2	3
Triumph	Scrambler	986 MG	e11*0254*		2	2	2	--	--	2	2	3	2	3
Triumph	Speedmaster	908 ML	e11*0075*	2003-	--	--	2	2	3	2	2	3	2	--
Triumph	Thrupton	986 ME	e11*0109*		2	--	--	--	--	2	--	--	--	3
Triumph	Thrupton	987 ME2	e11*0625*		2	--	--	--	--	2	--	--	--	3
Triumph	Bonneville, T100	908 MD	e11*0030*		2	2	2	--	--	2	2	3	2	3
Triumph	Bonneville, T100	986 MF	e11*0123*	2005-	2	2	2	--	--	2	2	3	2	3
Triumph	Bonneville, T100 Black	DB01	e11*00214 (VO)	2016-	--	--	--	--	--	--	--	--	--	--
Triumph	Speed Triple 1050i	515 NJ	e11*0135*		--	--	--	--	--	--	--	--	--	--
Triumph	Speed Triple / R 1050	NN01	e11*00205 (VO)	2016-	--	--	--	--	--	--	--	--	--	--
Triumph	Scrambler 1200 XC	DS01	e5*00014 (VO)	2019-	--	--	--	--	--	--	--	--	--	--
Triumph	Bonneville T120	DU01	e11*00207 (VO)	2016-	2	--	--	--	--	2	--	--	--	--
Triumph	Bonneville Bobber	DV01	e11*00239 (VO)	2017	2	--	--	--	--	2	--	--	--	3
Triumph	Bonneville Speedmaster	DV01	e11*00239 (VO)	2018-	2	--	--	--	--	2	--	--	--	3
Triumph	Bonneville Speedmaster	DX04	e9*11616 (VO)	2021-	2	--	--	--	--	2	--	--	--	3
Triumph	Thrupton / -R	DE01	e11*00212 (VO)	2016-	2	--	--	--	--	2	--	--	--	3
Triumph	Thrupton / -R	DE01A	e9*11258 (VO)	2020-	2	--	--	--	--	2	--	--	--	3
Triumph	Speed Twin	DD01	e5*00013 (VO)	2019-	2	--	--	--	--	2	--	--	--	3
Triumph	Speed Twin	DD04	e9*11746 (VO)	2021-	2	--	--	--	--	2	--	--	--	3
Triumph	Thunderbird 1600	B16BA	e11*0833*	2009-	2	2	2	2	3	2	2	3	2	3
Voge	300AC	CR6	e9*11351 (VO)		2	--	--	--	--	--	--	--	--	--
Yamaha	MT-125, A	RE 11	e13*0697*	2015-	--	--	--	--	--	--	--	--	2	3
Yamaha	MT-125, A	RE 29	e13*00076 (VO)	2017-	--	--	--	--	--	--	--	--	2	3
Yamaha	SR 125	10 F	H725		2	2	2	2	3	2	2	3	2	3

Anlage 1.5/03 zu Gutachten 134KA0015-01: Visera i.V.m. Windshields Motoplastic, KBA 38007

Hersteller	Handesbezeichnung	Typ	ABE / EG	Jahr	WS01	WS10	WS12	WS13	WS14	WS15	WS16	WS18	WS20	WS21
Yamaha	TW 125 Trail wing	DE 05	e1*00133*	2002-	2	2	2	--	--	--	--	3	2	3
Yamaha	XV 125	5AJ	H628		--	2	2	2	3	2	--	3	2	3
Yamaha	XVS 125 Drag star	VE 01	e13*0022*		2	2	2	2	3	2	2	3	2	3
Yamaha	YBR 125	RE 03	e13*0032*	2005-	2	2	2	2	3	2	2	3	2	3
Yamaha	YBR 125	RE 04	e13*0055*	2006-	2	2	2	2	3	2	2	3	2	3
Yamaha	YBR 125	RE 05	e13*0164*	2007-	2	2	2	2	3	2	2	3	2	3
Yamaha	YBR 125 CUSTOM	RE 07	e13*0032*	2008-	2	2	--	--	3	--	--	3	--	--
Yamaha	XV 250	3LW	F052		--	2	2	2	3	2	--	3	2	3
Yamaha	XV 250	3LS	F051		--	2	2	2	3	2	--	3	2	3
Yamaha	XV 250	3LW	F052		--	2	2	2	3	2	--	3	2	3
Yamaha	XV 250	3LS	F051		--	2	2	2	3	2	--	3	2	3
Yamaha	XV 250 Virago	VG 01	K127		2	2	2	2	3	2	--	3	2	3
Yamaha	XVS 250 Drag star	VG 03	e13*0035*		2	2	2	2	3	2	2	3	2	3
Yamaha	SR 250 SE	3Y8	B741		2	--	2	2	3	2	2	3	--	--
Yamaha	MTN 320-A (MT-03)	RH07	e13*0741*	2015-	--	--	--	--	--	--	--	--	2	3
Yamaha	MTN 320-A (MT-03)	RH12	e13*00164 (VO)	2017-	--	--	--	--	--	--	--	--	2	3
Yamaha	SR 400	RH05	e13*0672*	2014-,	2	2	--	--	3	--	--	3	2	3
Yamaha	XS 500	1H2	9955		--	--	--	--	3	--	--	3	--	--
Yamaha	SR 500	48T	D392		2	2	--	2	3	2	2	3	2	3
Yamaha	SR 500	2J4	A653		2	2	2	2	3	2	2	3	2	3
Yamaha	XT 500	1U6	A263		2	2	2	2	--	2	--	--	--	--
Yamaha	XV 535 Virago	2YL	E744		2	2	2	2	3	2	2	3	2	3
Yamaha	XV 535 Virago	3BR	E743		2	2	2	2	3	2	2	3	2	3
Yamaha	XV 535 DX Virago	VJ01	K128		2	2	2	2	3	2	2	3	2	3
Yamaha	XJ 550	4V8	C102		--	--	--	--	3	--	--	3	--	--
Yamaha	FZ 6	RJ07	e13*0072*		--	--	--	--	--	--	--	--	2	3
Yamaha	FZ 6 / FZ6 S2	RJ14	e13*0111*	2006-	--	--	--	--	--	--	--	--	2	3
Yamaha	XJ 600 N	4BR	F904		2	2	2	2	3	2	2	3	2	3
Yamaha	XJ 600 N	4BRA	F945		2	2	2	2	3	2	2	3	2	3
Yamaha	XJ 600 N	4BRB	F944		2	2	2	2	3	2	2	3	2	3
Yamaha	XJ 600 N	4LX	G595		2	2	2	2	3	2	2	3	2	3
Yamaha	XJ 600 N	RJ01	H810		2	2	2	2	3	2	2	3	2	3
Yamaha	XJ 6	RJ 19	e13*0323*		--	--	--	--	--	--	--	--	2	3
Yamaha	XS 650	447	9623		2	2	--	2	3	2	2	3	2	3
Yamaha	XS 650 SE	3L1	B601		2	2	--	2	3	2	2	3	2	3
Yamaha	XJ 650	4KO	B736		--	--	--	--	3	--	--	--	--	--
Yamaha	XVS 650 drag star	4VR	H634		2	2	2	2	3	2	2	3	2	3
Yamaha	XVS 650 drag star	4XR	H635		2	2	2	2	3	2	2	3	2	3
Yamaha	XVS 650 A	VM02	H943	1998-	--	2	2	2	--	2	2	3	2	3
Yamaha	XVS 650 A	VM03	e1*00094	2000-	2	2	2	2	--	2	2	3	2	3
Yamaha	XVS 650 A	VM04	e13*0080*	2003-	2	2	2	2	--	2	2	3	2	3
Yamaha	XSR 700	RM 11	e13*00003 (VO)	2016-	2	2	--	--	--	2	--	3	2	3
Yamaha	XSR 700	RM 12	e13*00004 (VO)	2016-	2	2	--	--	--	2	--	3	2	3

Anlage 1.5/03 zu Gutachten 134KA0015-01: Visera i.V.m. Windshields Motoplastic, KBA 38007

Hersteller	Handesbezeichnung	Typ	ABE / EG	Jahr	WS01	WS10	WS12	WS13	WS14	WS15	WS16	WS18	WS20	WS21
Yamaha	MTM 690 (XSR 700)	RM36	e13*00987 (VO)	2021-	2	2				2		3	2	3
Yamaha	MTM 690-U (XSR 700)	RM37	e13*00988 (VO)	2021-	2	2				2		3	2	3
Yamaha	MT07-A (MT-07)	RM17	e13*00040 (VO)	2016-	--	--	--	--	--	--	--	--	2	3
Yamaha	MT07-A (MT-07)	RM18	e13*00041 (VO)	2016-	--	--	--	--	--	--	--	--	2	3
Yamaha	MT-125	RE11	e13*0697*	2015-	--	--	--	--	--	--	--	--	2	3
Yamaha	MT-03 660	RM02	e13*0036*		--	--	--	--	--	--	--	--	2	3
Yamaha	MT-07 690	RM04	e13*0660*	2014-	--	--	--	--	--	--	--	--	2	3
Yamaha	MT-01 1700	RP12	e13*0027*	2005-	--	--	--	--	--	--	--	--	2	3
Yamaha	MT-01 1700	RP18	e13*0112*	2006-	--	--	--	--	--	--	--	--	2	3
Yamaha	XS 750 E	1T5	A260		--	--	--	--	3	--	--	3	--	--
Yamaha	XV 750 SE	5G5	C144		--	--	--	--	3	--	--	3	--	--
Yamaha	XS 750 SE	3L3	-		--	--	--	--	3	--	--	3	--	--
Yamaha	XV 750 Virago	4FY	G058		2	2	2	2	3	2	2	3	2	3
Yamaha	XV 750 Virago	4PW	G848		2	2	2	2	3	2	2	3	2	3
Yamaha	XS 850	4E2	B602		2	2	2	2	3	2	2	3	2	3
Yamaha	MT-09	RN29	e13*0643*	2013-	--	--	--	--	--	--	--	--	2	3
Yamaha	MTM 850, MTM850-A	RN43	e13*00002 (VO)	2016-	--	--	--	--	--	--	--	--	2	3
Yamaha	MT-09TRA, MT-09TRP	RN43	e13*00002 (VO)	2016-	--	--	--	--	--	--	--	--	2	3
Yamaha	XSR 900	RN43	e13*00002 (VO)	2016-	2	2	--	--	--	2	--	3	2	3
Yamaha	XV950 CU (R Bolt)	VN03	e13*0640*	2013-	--	--	--	--	--	2	2	--	--	--
Yamaha	MTM 850 (XSR 900)	RN43	e13*00002*	2016-	2	2	--	--	--	2	--	3	2	3
Yamaha	XVS 950 A	VN02	e13*0302*		2	2	2	2	--	2	2	3	2	3
Yamaha	XVS 950 XR-A (SCR 950)	VN07	e13*00058 (VO)	2017-	2	2	2	2	2	2	2	3	--	--
Yamaha	MTN 1000 (MT-10)	RN45	e13*00008 (VO)	2016-	--	--	--	--	--	--	--	--	2	3
Yamaha	MTN1000D (MT-10SP)	RN45	e13*00008 (VO)	2016-	--	--	--	--	--	--	--	--	2	3
Yamaha	FZ 1	RN16	e13*0040*		--	--	--	--	--	--	--	--	2	3
Yamaha	FZ 8	RN25	e13*0393*		--	--	--	--	--	--	--	--	2	3
Yamaha	XV 1000 Virago	5A8	C145		2	2	2	2	3	2	2	3	2	3
Yamaha	XV 1000 Virago	2AE	E163		2	2	2	2	3	2	2	3	2	3
Yamaha	XV 1100 Virago	3LP	F053		2	2	2	2	3	2	2	3	2	3
Yamaha	XS 1100	2H9	A704		--	2	--	--	--	--	--	--	--	--
Yamaha	XVS 1100 drag star	VP05	K331		2	2	2	2	3	2	2	3	2	3
Yamaha	XVS 1100 drag star cl.	VP05	e1*00072*		2	2	2	2	--	2	2	3	2	3
Yamaha	XVS 1100 drag star cl.	VP16	e13*0059*		2	2	2	2	--	2	2	3	2	3
Yamaha	XVS 1100A drag star cl.	VP16	e13*0059*		--	--	2	2	--	2	2	3	--	--
Yamaha	VMAX	2EN	--		2	2	2	2	3	2	2	3	2	3
Yamaha	VMAX	2LT	--		2	2	2	2	3	2	2	3	2	3
Yamaha	VMAX	2WE	--		2	2	2	2	3	2	2	3	2	3
Yamaha	VMAX	1FK,1JH	--		2	2	2	2	3	2	2	3	2	3
Yamaha	XJR 1200	4PU	G978		2	2	2	--	3	2	2	3	2	3
Yamaha	XJR 1300	RP02	K266		2	2	2	2	3	2	2	3	2	3
Yamaha	XJR 1300	RP06	e1*00134*		2	2	2	2	3	2	2	3	2	3
Yamaha	XJR 1300	RP10	e1*0204*		2	2	2	2	3	2	2	3	2	3

S22 31240*03

Anlage 1.5/03 zu Gutachten 134KA0015-01: Visera i.V.m. **Windshields Motoplastic, KBA 38007**

Hersteller	Handesbezeichnung	Typ	ABE / EG	Jahr	WS01	WS10	WS12	WS13	WS14	WS15	WS16	WS18	WS20	WS21
Yamaha	XJR 1300	RP19	e13*0168*	2007-	2	2	2	2	3	2	2	3	2	3
Yamaha	XVS 1300 midnight star	VP26	e13*0144*		2	2	2	2	--	2	2	3	2	3
Yamaha	XVS 1300 A	4YP	H585		--	2	2	2	--	2	2	3	2	3
Yamaha	XVS 1300 CU (custom)	VP36	e13*0656*	2014-	--	2	2	2	--	2	2	3	2	3
Yamaha	XV 1600 A	VP08	K370		--	2	2	2	--	2	2	3	2	3
Yamaha	XV 1600 A wild star	VP08	e1*00029*		--	2	2	2	--	2	2	3	2	3
Yamaha	XV 1700 road star warr.	VP14	e1*00183*		2	2	2	2	--	2	2	3	2	3
Yamaha	VMAX 1700	RP21	e13*0298*		2	2	2	2	3	2	2	3	2	--
Yamaha	XV 1900A midnight star	VP23	e13*0064*		2	2	2	2	--	2	2	3	2	3
Zero	S, SR, DS, DSR ZF 13.0	Z1	e11*00220 (VO)	2017-	--	--	--	--	--	--	--	--	2	3
Zero	S, DS ZF 6.5	Z3	e11*00235 (VO)	2017-	--	--	--	--	--	--	--	--	2	3
Zero	S ZF 13.0	Z3	e11*00235 (VO)	2017-	--	--	--	--	--	--	--	--	2	3

Anmerkung zu der Spalte "ABE / EG-BE"

(VO) hinter der Genehmigung bedeutet, dass diese Fahrzeuge nach der neuen Rechtsvorschrift VO (EG), Nr. 168/2013, Anh. VIII genehmigt wurden, alle anderen haben entweder eine nationale Genehmigung "ABE" nach §20 StVZO oder eine europäische gemäß 92/61/EWG bzw. 2002/24/EG

2.0 MULTI-ADJUSTABLE VISOR (CLIP-ON)

M O U N T I N G I N S T R U C T I O N S

REF 20764

UNIVERSAL (CLIP-ON VERSION)

Anlage 2/03 zum Gutachten 134KA0015-01



PHILLIPS
SCREWDRIVER



ALLEN
Nº 4

ID	PIEZA/PART	DESCRIPCIÓN	DESCRIPTION	QTY	REF
1		Visera de policarbonato antirayadas	Antiscratch polycarbonate Visor	1	20765H/WM3
2		Mecanismo Izquierdo	Left Mechanism	1	see page 3
3		Mecanismo Derecho	Right Mechanism	1	see page 3

2.0 MULTI-ADJUSTABLE VISOR (CLIP-ON)

INSTRUCCIONES DE MONTAJE - MOUNTING INSTRUCTIONS - MONTAGEANLEITUNG

1

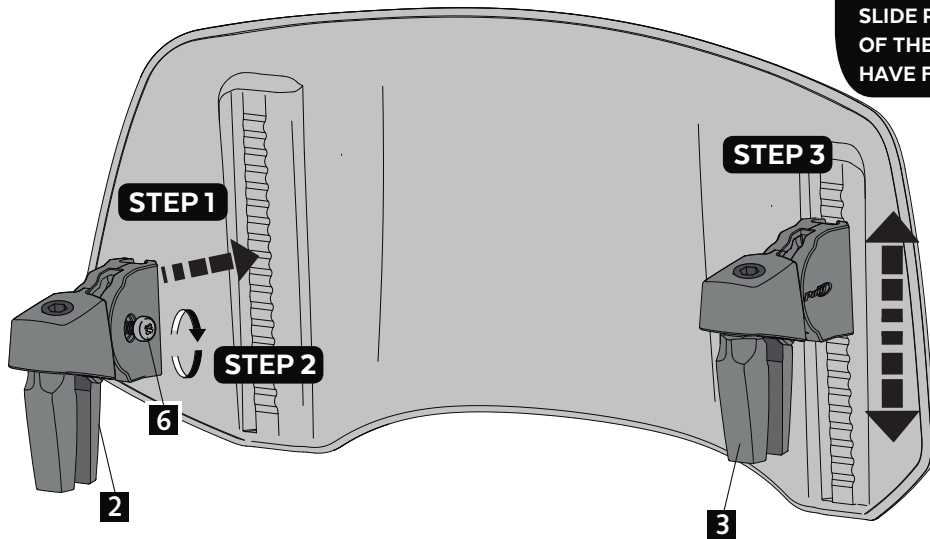
ASSEMBLY
MONTAJE

STEP 1-2

POSICIONAR MECANISMO EN LA GUÍA Y APRETAR TORNILLO ID6
POSITION THE MECHANISM ON THE GUIDE AND TIGHTEN ID6 SCREW

STEP 3

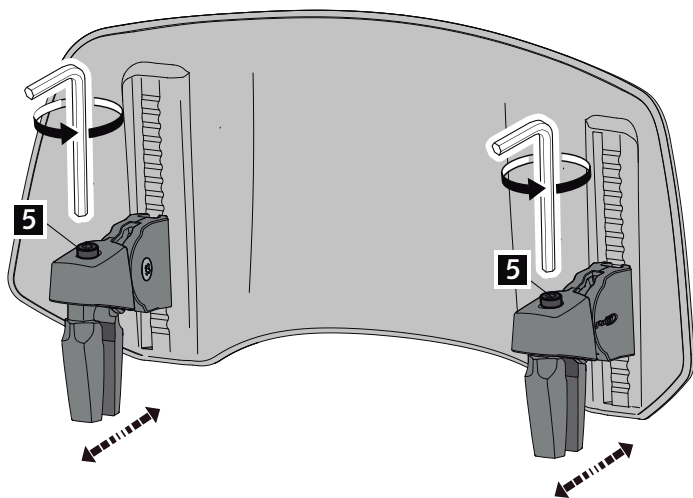
DESGLIZAR PIEZAS 3 Y 4 A LO LARGO DE LA GUÍA PARA ASEGURAR QUE HAYAN ENCAJADO CORRECTAMENTE. SLIDE PARTS 3 AND 4 ALONG OF THE GUIDE TO ENSURE THAT HAVE FITTED CORRECTLY



PAR APRIETE TORNILLO ID6 0,6 Nm
TIGHTENING TORQUE FOR ID6 SCREWS 0,6 Nm

2

ASSEMBLY
MONTAJE



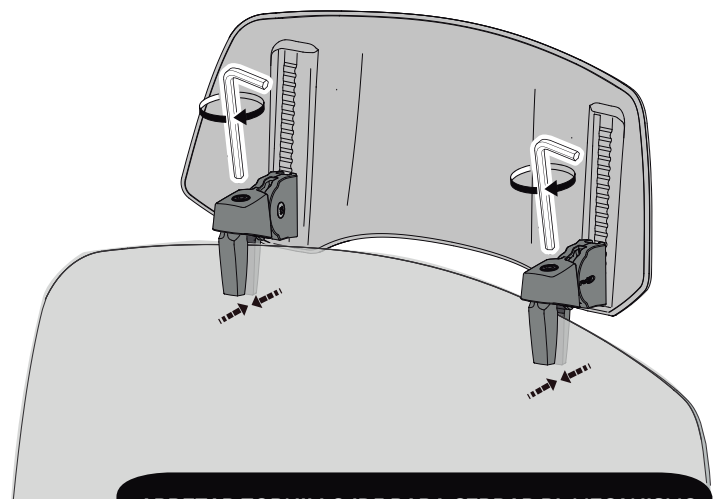
AFLOJAR TORNILLO ID5 PARA ABRIR EL MECANISMO
LOOSEN ID5 SCREWS TO OPEN MECHANISM



PAR APRIETE TORNILLO ID5 1,6 Nm
TIGHTENING TORQUE FOR ID5 SCREWS 1,6 Nm

3

ASSEMBLY
MONTAJE

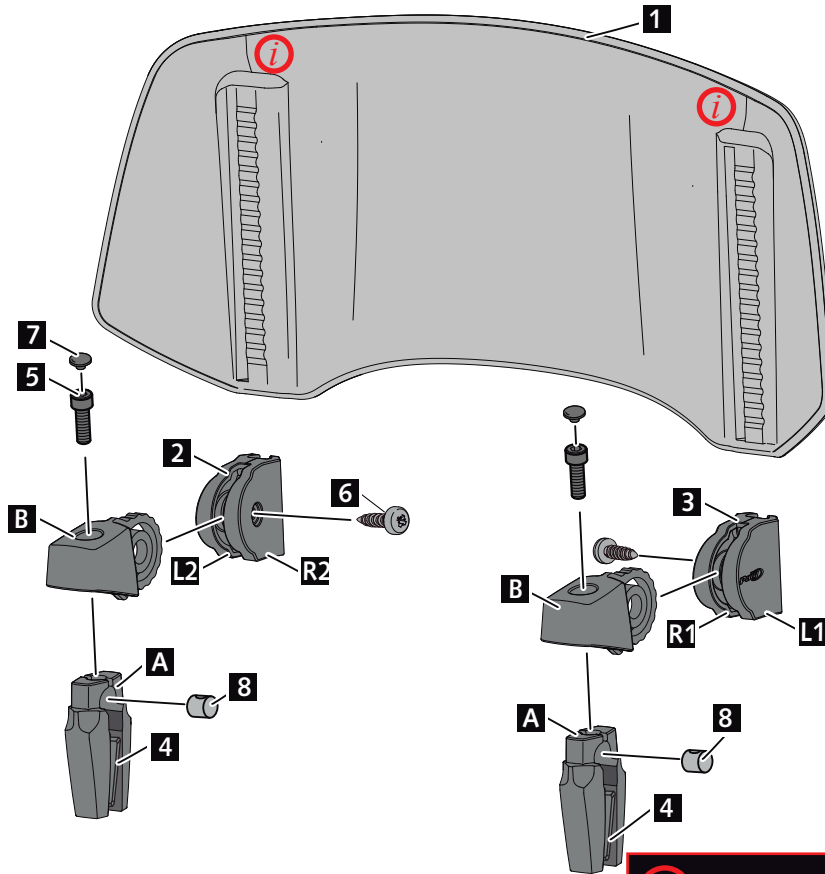


APRETAR TORNILLO ID5 PARA CERRAR EL MECANISMO
TIGHTEN ID5 SCREW TO CLOSE MECHANISM

2.0 MULTI-ADJUSTABLE VISOR (CLIP-ON)

INSTRUCCIONES DE MONTAJE - MOUNTING INSTRUCTIONS - MONTAGEANLEITUNG

EXPLOTING



i LINEA DE PARTICIÓN DEL MOLDE DE INYECCIÓN. **i**
PARTING LINE OF THE INJECTION MOLD

ID	PIEZA/PART	DESCRIPCIÓN	DESCRIPTION	QTY	REF
A		Pinza	Gripper	4	PINZA-VISOR----
B		Pieza eje	Axle part	2	EJEPINZA-VISOR-
L2		Tapa 2 Logo	Logo cover 2	1	TAPALAT-VISORL2
R2		Tapa 2 Tornillo	Screw cover 2	1	TAPALAT-VISORR2
L1		Tapa 1 Logo	Logo cover 1	1	TAPALAT-VISORL1
R1		Tapa 1 Tornillo	Screw cover 1	1	TAPALAT-VISORR1
4		Set adhesivo resina	Resin adhesive set	2	ADHESI----VISOR
5		Tornillo DIN912 M5x14	M5x14 DIN912 Screw	2	TORNI-D912--887
6		Tornillo Ø3,5x9,5 DIN7981 F	Ø3,5x9.5 DIN7981F screw	2	TORNI-D7981-885
7		Tapón tornillo M5 DIN912	M5 DIN912 Screw cap	2	TAPON-----93
8		Cilindro de cierre	Locking cylinder	2	CILINDRO--VISOR

2.0 MULTI-ADJUSTABLE VISOR (FIX)

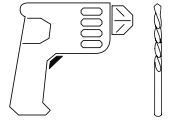
M O U N T I N G I N S T R U C T I O N S

REF 20763

UNIVERSAL (FIXED VERSION)



1 Person



Ø7



15 min



PHILLIPS
SCREWDRIVER



EASY

ALLEN
Nº 4



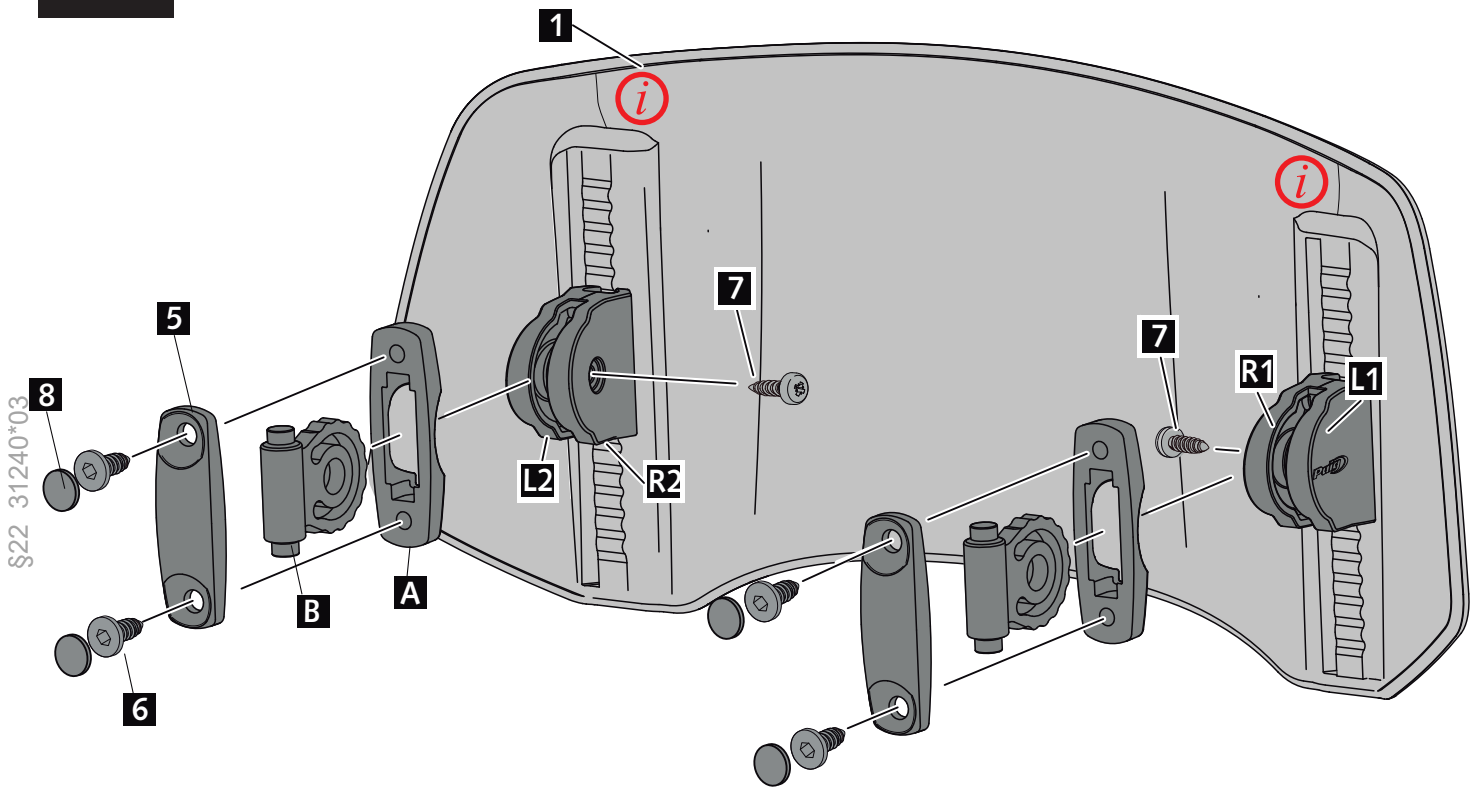
ID	PIEZA/PART	DESCRIPCIÓN	DESCRIPTION	QTY	REF
1		Visera de policarbonato antirayadas	Antiscratch polycarbonate Visor	1	20765H/WM3
2		Plantilla	Template	1	PLANTILLA-VISOR
3		Mecanismo Izquierdo	Left Mechanism	1	See exploding page 2
4		Mecanismo Derecho	Right Mechanism	1	See exploding page 2

2.0 MULTI-ADJUSTABLE VISOR (FIX)

INSTRUCCIONES DE MONTAJE - MOUNTING INSTRUCTIONS - MONTAGEANLEITUNG

1

EXPLOTING



i LINEA DE PARTICIÓN DEL MOLDE DE INYECCIÓN. PARTING LINE OF THE INJECTION MOLD **i**

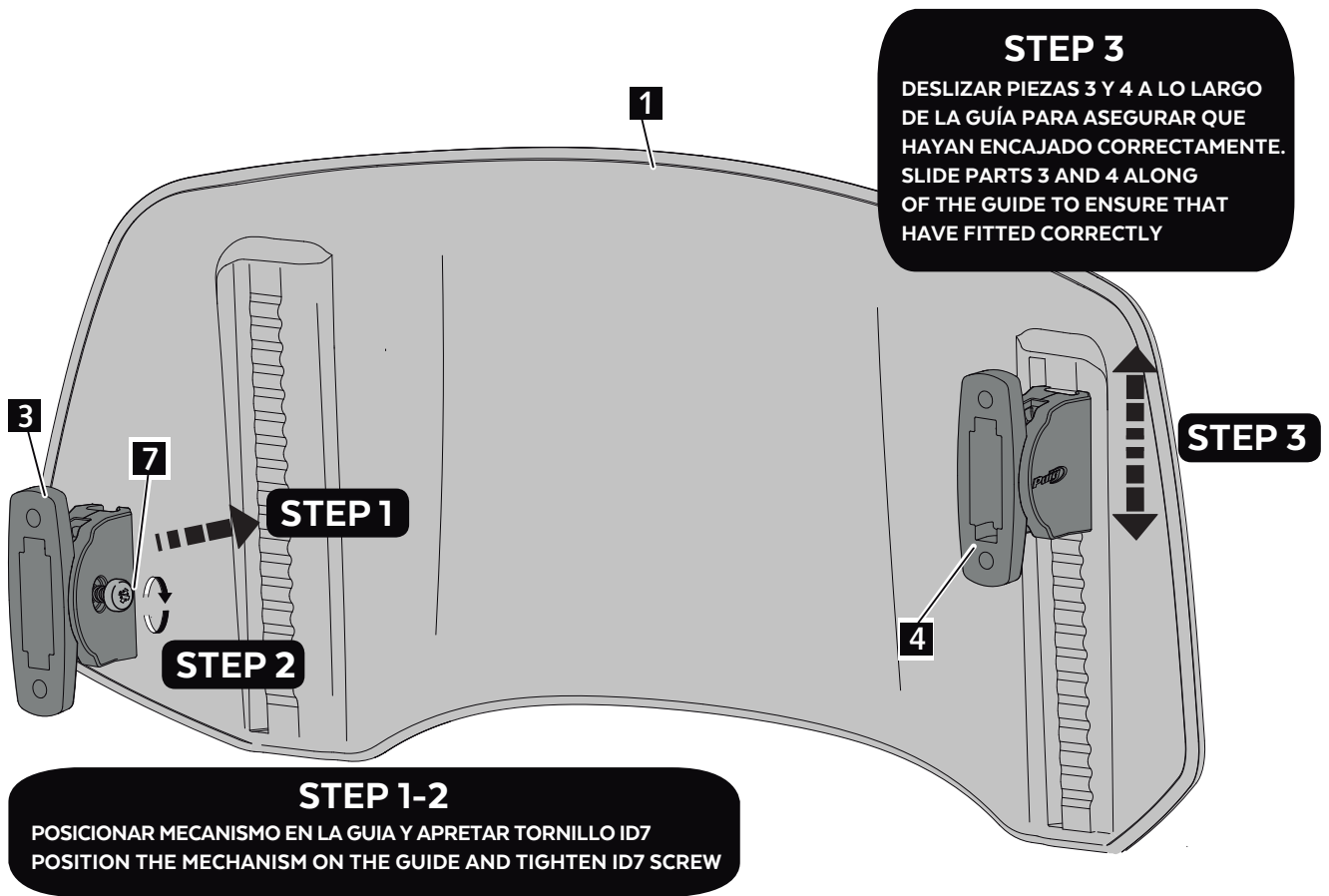
ID	PIEZA/PART	DESCRIPCIÓN	DESCRIPTION	QTY	REF
A		Tapa pieza eje	Axle part cover	2	TAPAEJE-VISOR--
B		Pieza eje	Axle part	2	EJE-FIX-VISOR--
L2		Tapa 2 Logo	Logo cover 2	1	TAPALAT-VISORL2
R2		Tapa 2 Tornillo	Screw cover 2	1	TAPALAT-VISORR2
L1		Tapa 1 Logo	Logo cover 1	1	TAPALAT-VISORL1
R1		Tapa 1 Tornillo	Screw cover 1	1	TAPALAT-VISORR1
5		Tapa cúpula	screen cover	2	TAPAFIX-VISOR--
6		Tornillo allen S.T. 6,3 x14	S.T. 6,3 x14 Allen screw	4	TOZN00M60000258
7		Tornillo Ø3,5x9,5 DIN7981 F	Ø3,5x9.5 DIN7981F screw	2	TORNI-D7981-885
8		Tapón tornillo M6	M6 Screw cap	4	TAPON-----81

2.0 MULTI-ADJUSTABLE VISOR (FIX)

INSTRUCCIONES DE MONTAJE - MOUNTING INSTRUCTIONS - MONTAGEANLEITUNG

2

ASSEMBLY
MONTAJE



STEP 3
DESGLIZAR PIEZAS 3 Y 4 A LO LARGO DE LA GUÍA PARA ASEGURAR QUE HAYAN ENCAJADO CORRECTAMENTE. SLIDE PARTS 3 AND 4 ALONG OF THE GUIDE TO ENSURE THAT HAVE FITTED CORRECTLY

STEP 1-2
POSICIONAR MECANISMO EN LA GUÍA Y APRETAR TORNILLO ID7
POSITION THE MECHANISM ON THE GUIDE AND TIGHTEN ID7 SCREW

 PAR APRIETE TORNILLO ID7 0,6 Nm
TIGHTENING TORQUE FOR ID7 SCREWS 0,6 Nm

S22 31240*03

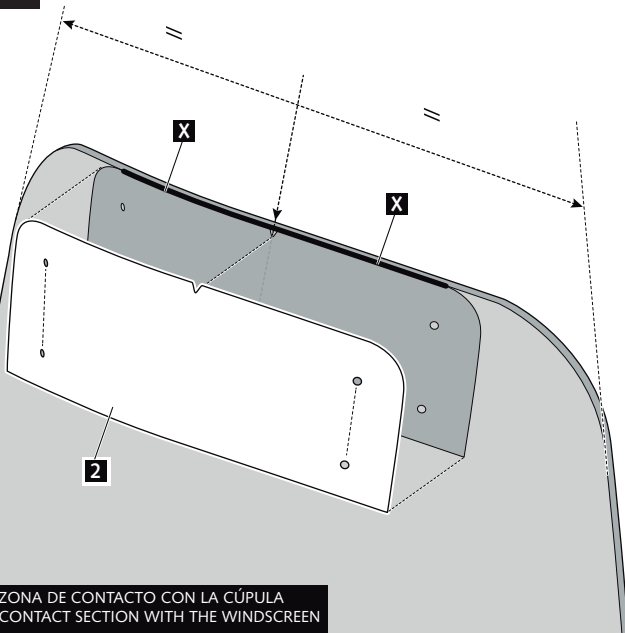
2.0 MULTI-ADJUSTABLE VISOR (FIX)

INSTRUCCIONES DE MONTAJE - MOUNTING INSTRUCTIONS - MONTAGEANLEITUNG

3

SCREEN TYPE “ ——— ”

ASSEMBLY
MONTAJE

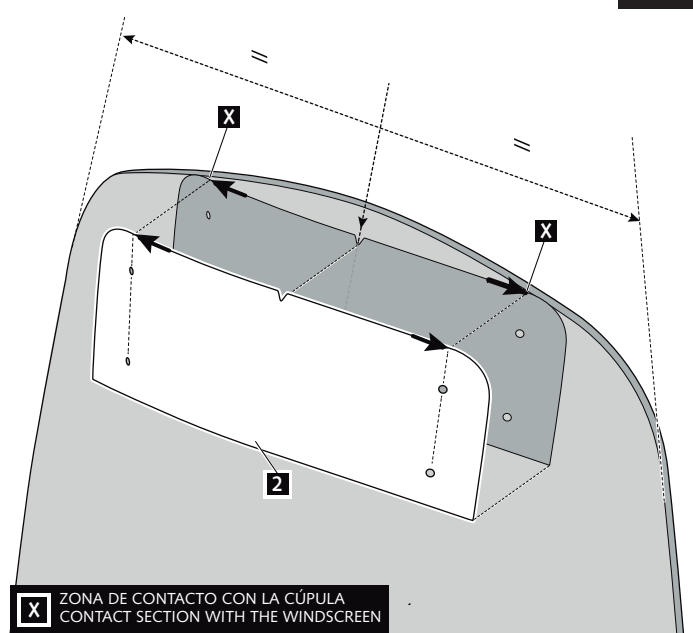


X ZONA DE CONTACTO CON LA CÚPULA
CONTACT SECTION WITH THE WINDSCREEN

SCREEN TYPE “ ——— ”

3

ASSEMBLY
MONTAJE

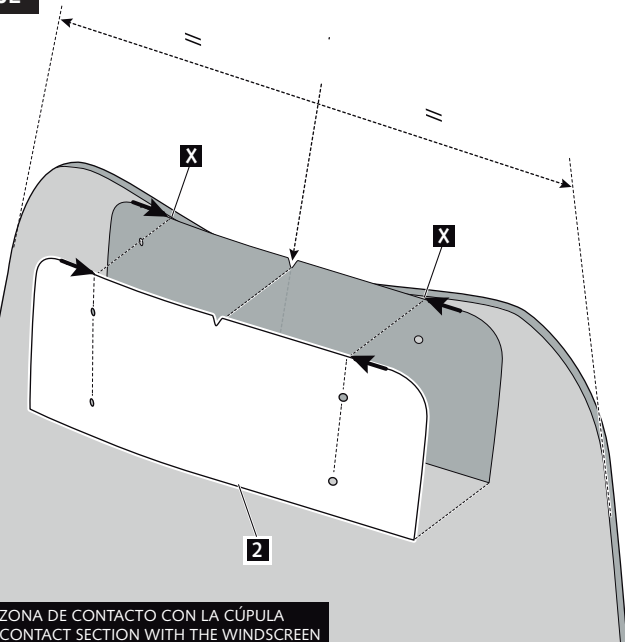


X ZONA DE CONTACTO CON LA CÚPULA
CONTACT SECTION WITH THE WINDSCREEN

3

SCREEN TYPE “ ——— ”

ASSEMBLY
MONTAJE



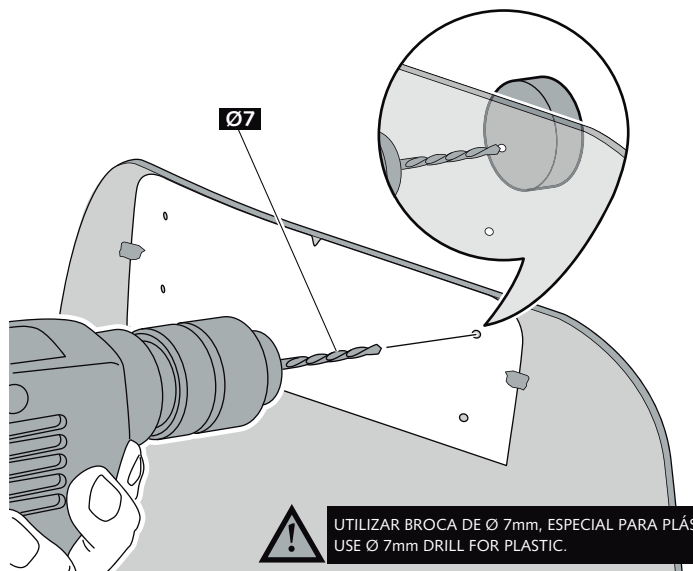
X ZONA DE CONTACTO CON LA CÚPULA
CONTACT SECTION WITH THE WINDSCREEN

4

ASSEMBLY
MONTAJE



UTILIZAR UN TACO DE MADERA EN LA POSTERIOR
USE A WOOD BLOCK ON THE OTHER SIDE



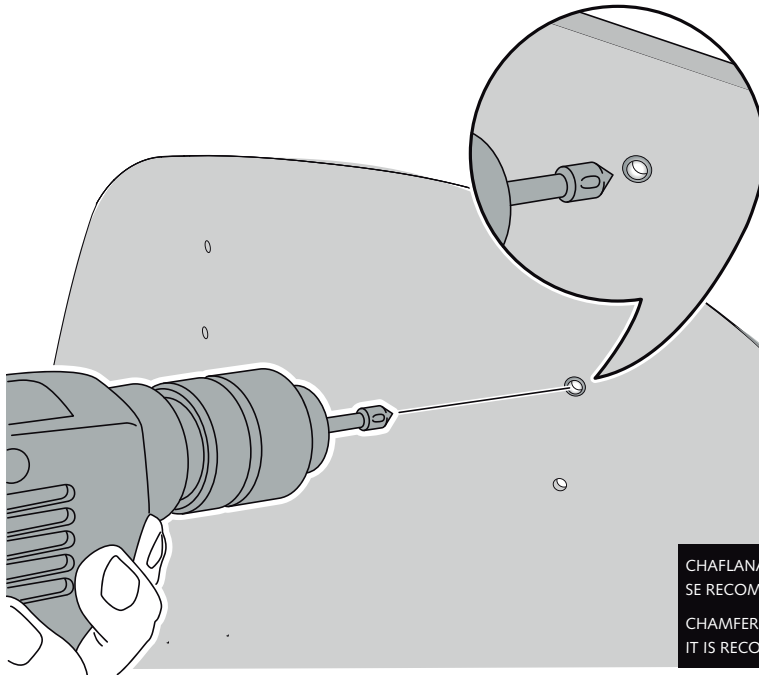
UTILIZAR BROCA DE Ø 7mm, ESPECIAL PARA PLÁSTICO.
USE Ø 7mm DRILL FOR PLASTIC.

2.0 MULTI-ADJUSTABLE VISOR (FIX)

INSTRUCCIONES DE MONTAJE - MOUNTING INSTRUCTIONS - MONTAGEANLEITUNG

5

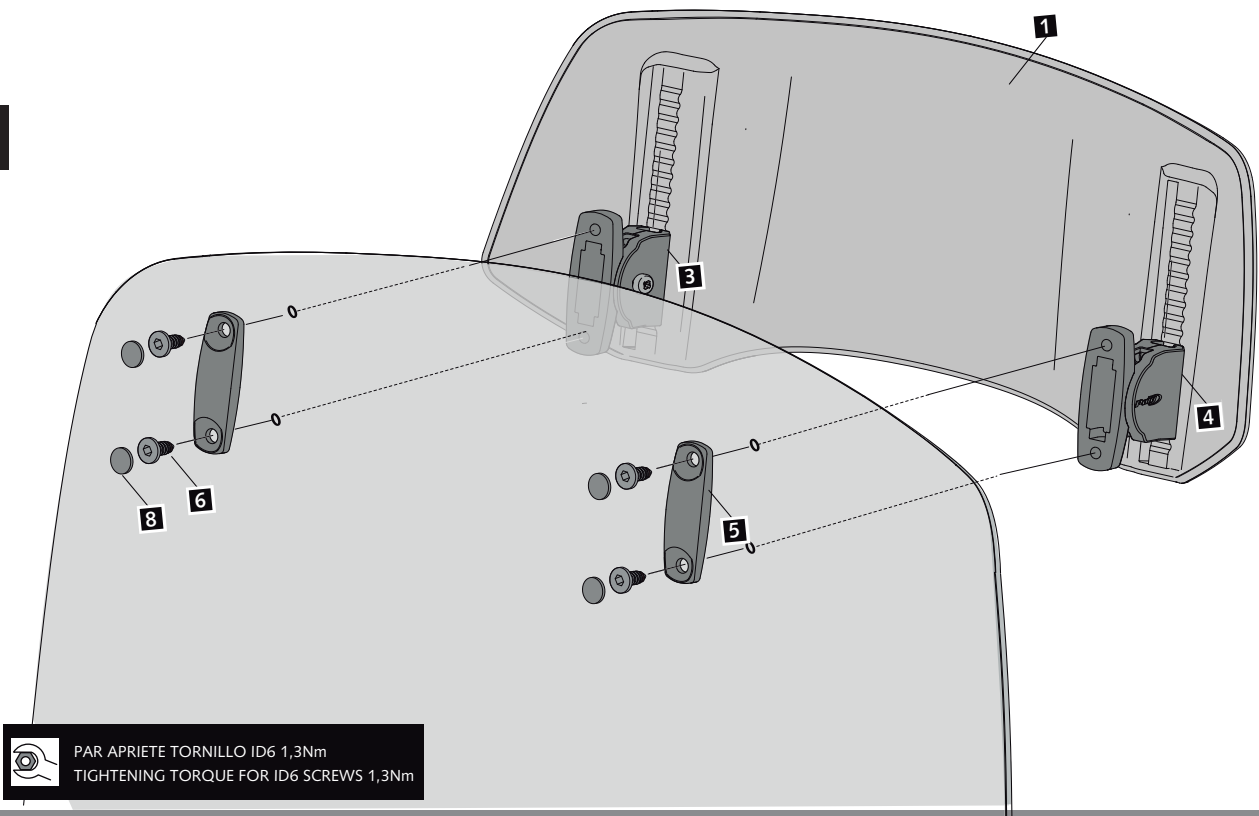
ASSEMBLY
MONTAJE



CHAFLANAR LOS 4 AGUJEROS POR AMBOS LADOS.
SE RECOMIENDA REALIZAR CHAFLAN $\varnothing 10\text{mm} - \varnothing 20\text{mm}$
CHAMFER THE FOUR HOLES ON BOTH SIDES.
IT IS RECOMMENDED TO MAKE CHAMFER $\varnothing 10\text{mm} - \varnothing 20\text{mm}$

6

ASSEMBLY
MONTAJE



PAR APRIETE TORNILLO ID6 1,3Nm
TIGHTENING TORQUE FOR ID6 SCREWS 1,3Nm

