

SHAD

SUZUKI KATANA 1000 '19

SOKT19IF

3P
SYSTEM

DESIGNED IN
BARCELONA



1 262472 x1



2 260523 x4
Ø16 Ø9 x 25



3 304178 x4
M6 x 60 Din 912



4 303017 x8
Ø6



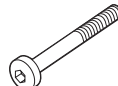
6 304028 x4
M8 x 25 Din 7380



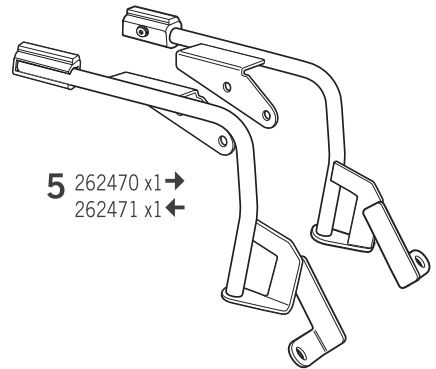
7 303045 x10
Ø8



8 302024 x6
M8



9 304169 x2
M8 x 50 Din 7380



5 262470 x1 →
262471 x1 ←

! WARNING!

(GB) Do not fully tighten the screws until it is ensured that the KIT is correctly attached and aligned.

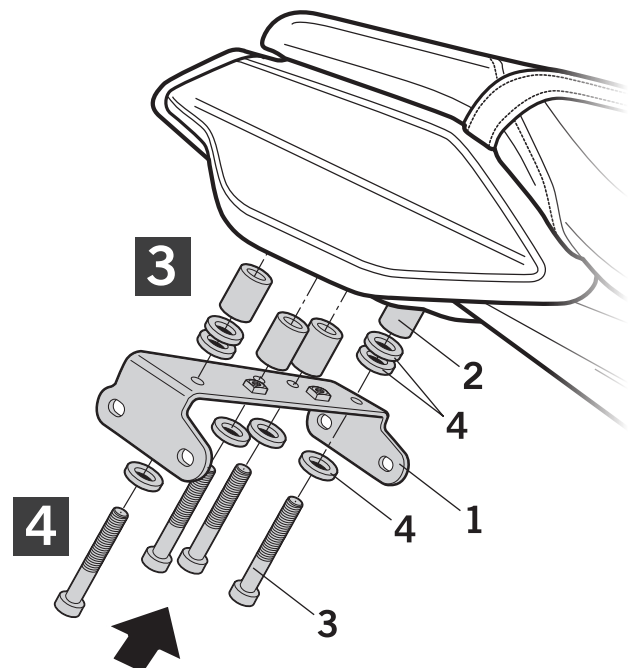
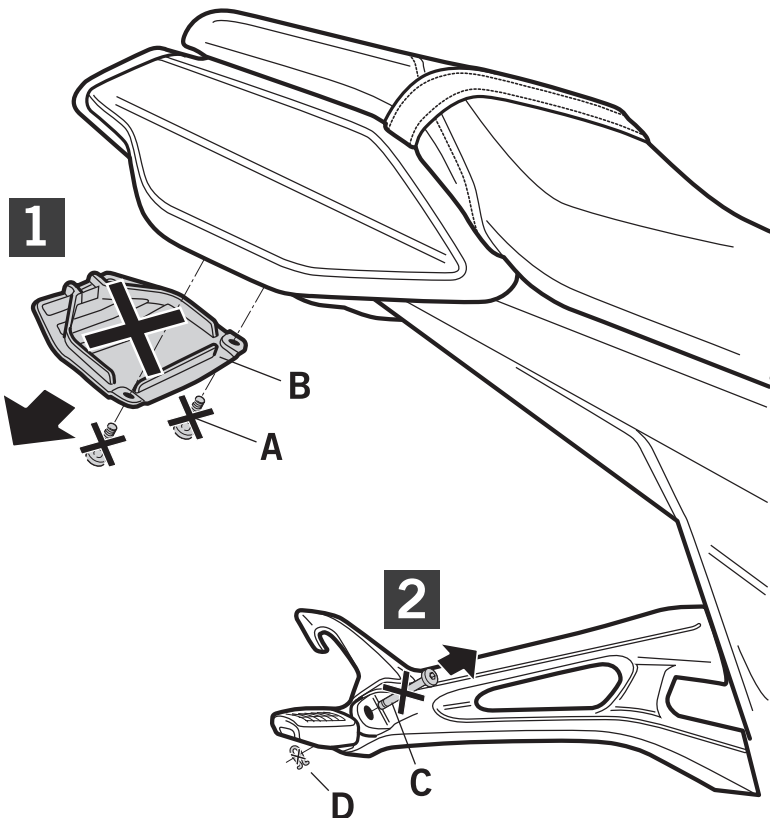
(E) No apretar los tornillos del todo hasta asegurarse que el KIT está correctamente colocado y alineado.

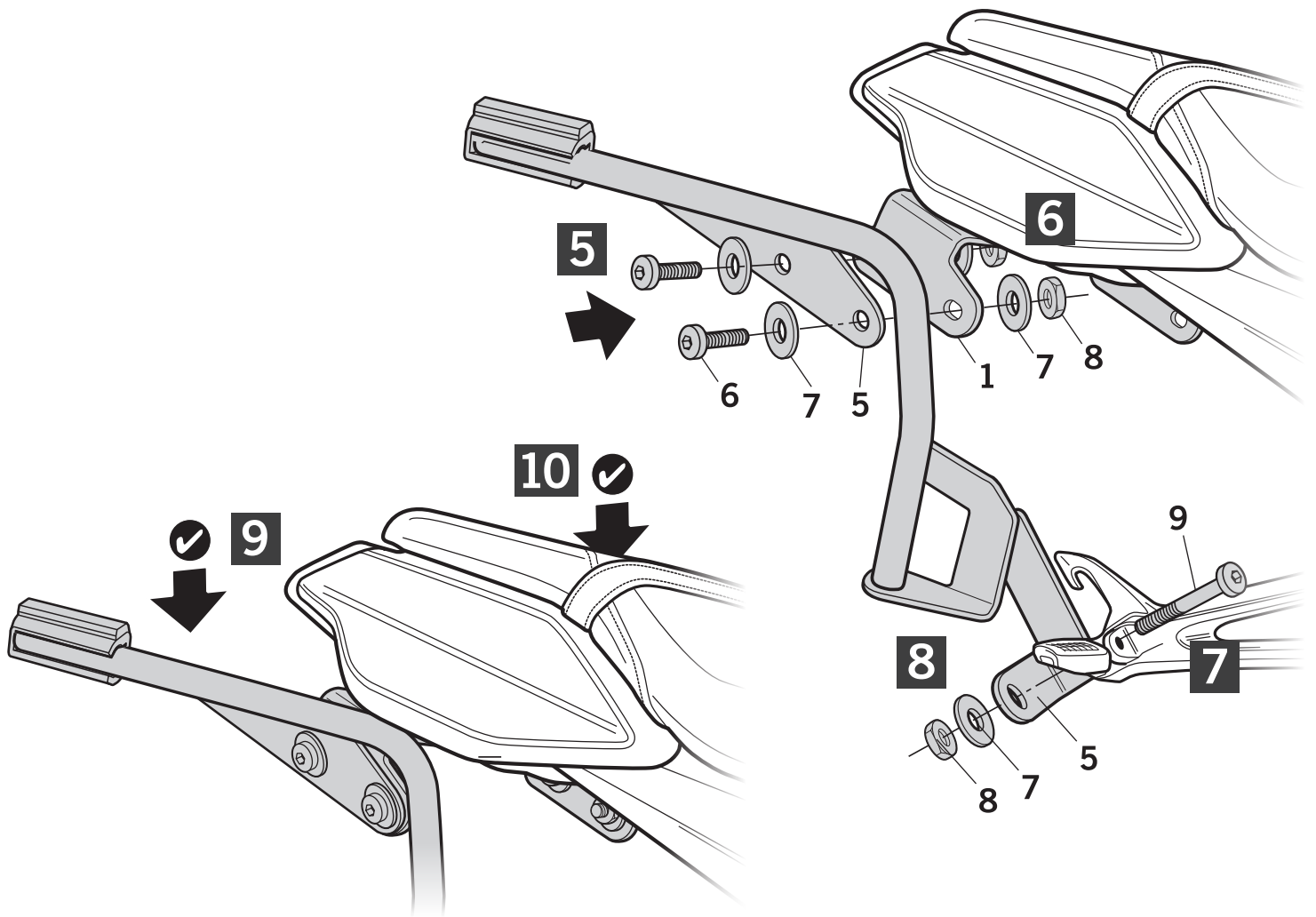
(D) Ziehen Sie die Schrauben nicht ganz fest, bevor Sie sich nicht vergewissert haben, daß der Bausatz korrekt eingestellt und ausgerichtet ist.

(I) Non stringere del tutto le viti fin tanto non si è sicuri che il kit è collocato correttamente e allineato.

(F) Ne pas serrer les vis avant d'être sûr que le KIT est correctement monté et ajusté.

ATTENTION: For a full equip assembly, mount the 3p system before the top master.





TOP MASTER + 3P SYSTEM

