



YAMAHA XV 750/1000/1100

Artikelnummer

Item Code

Codice Articolo

Référence Article









65240442

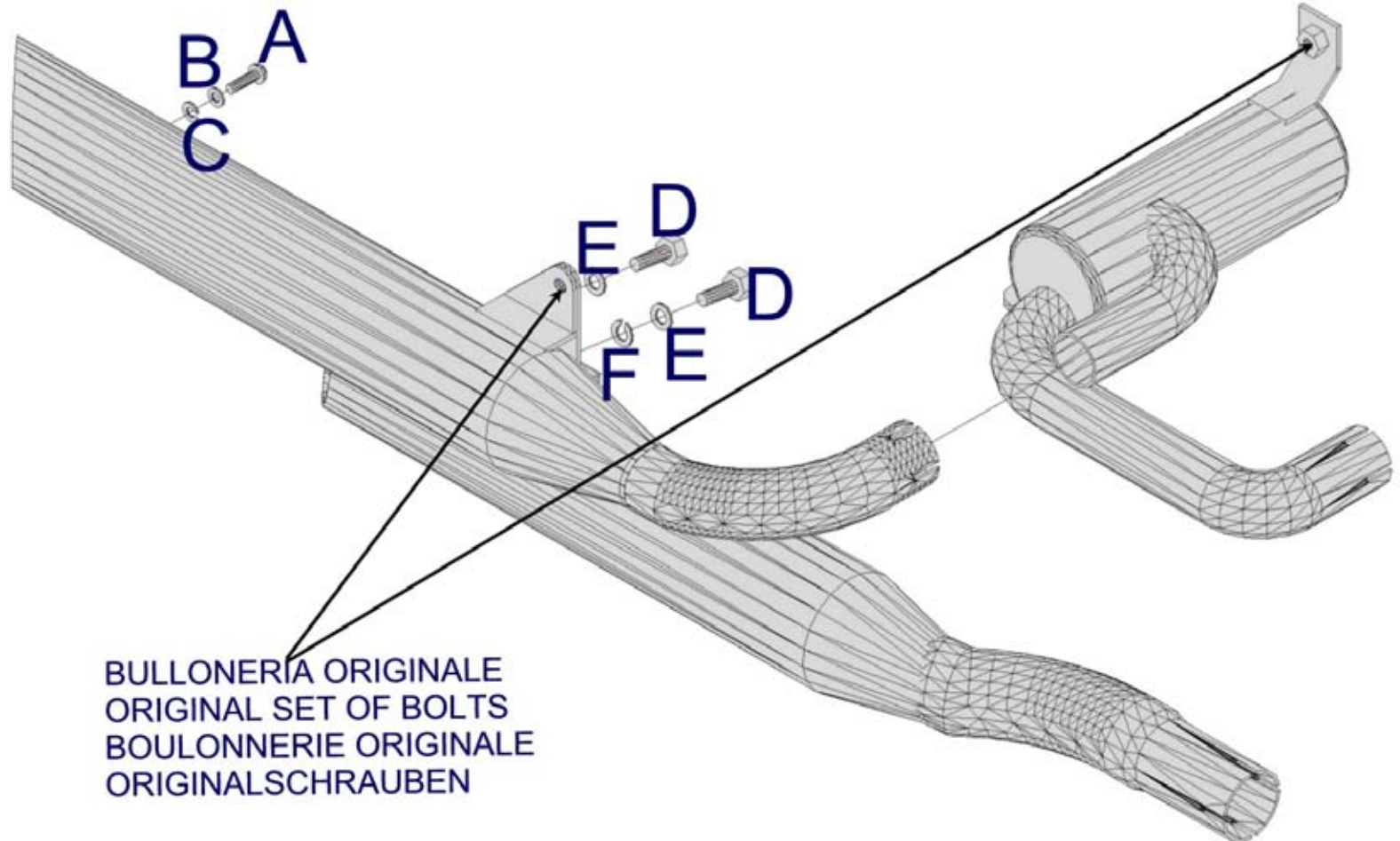
Stückliste

Part List

Lista della bulloneria

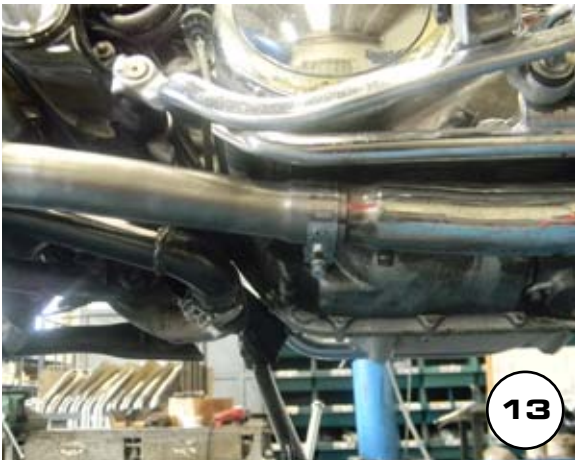
Liste des pièces

A		TBCEI M6X12	x 2
B		Ø 6	x 2
C		Ø 6	x 2
D		TE M8X25	x 2
E		Ø 8	x 2
F		Ø 8	x 2
	43/47		x 1
	37/40		x 2



BULLONERIA ORIGINALE
ORIGINAL SET OF BOLTS
BOULONNERIE ORIGINALE
ORIGINALSCHRAUBEN







WARNING: if the dB-killer is removed, the exhausts no longer match the requirements stated for power and noise levels and the homologation won't be valid, therefore they can't be used on public roads anymore.

To remove the DB Killer:

1. Remove the inner ring (seger)
2. Loosen the M6 bolt until you can remove the db killer
3. Tighten back the bolt. (This bolt secures the end cap and the inner baffle of the silencer).
4. Take care to always use under the head of the bolt the lock washer. Please check regularly that the bolt is still fixed solid.

Maintenance and use of the chromium Plated Exhaust systems

Dear Customer,

to keep the chromium plated parts in perfect conditions and avoid oxydation we invite you to take the following advice into consideration:

- 1) Keep the chromium plated parts clean by using solvent followed by a steel degreaser to remove stains or marks.
- 2) Always dry the exhaust after you wash your motorcycle
- 3) Apply a protective wax after cleaning



WARNUNG: Es ist nicht zulässig, den Schalldämpfer ohne dB-Absorber im öffentlichen Straßenverkehr zu verwenden.

Ausbau des Absorbers:

1. Lösen Sie den inneren Seegering mittels Spezialzange
2. Lösen Sie die M6 Schraube soweit, bis der Absorber herausgezogen werden kann (nicht ganz herausdrehen!)
3. Nach Entnahme des Absorber nun die M6 Schraube wieder fest anziehen. Diese sichert sowohl die Endkappe als auch das Innenleben des Schalldämpfers.
4. Stellen Sie sicher, dass unter dem Schraubenkopf immer der Federring montiert ist und kontrollieren Sie regelmäßig den festen Sitz der Schraube.

Pflege und Handhabung des verchromten Endschalldämpfers

Lieber Kunde,

um die verchromte Auspuffanlage in einem einwandfreien Zustand zu erhalten und Oxydationen zu vermeiden, beachten Sie bitte folgende Hinweise:

1. Halten Sie verchromte Teile sauber indem Sie diese regelmäßig mit einem Lösungsmittel und einem Stahlreiniger von Flecken und sonstigen Verschmutzungen befreien
2. Trocknen Sie den Schalldämpfer nach dem Waschen des Motorrades immer gründlich mit einem weichen Tuch
3. Tragen Sie nach der Reinigung immer ein Schutzwachs auf.