

Seitenständerplatte / Side stand enlargement



Art.Nr. / Item-no.

Baujahr / date

Modell / model

4211999 00 91

2017-2020

HONDA X-ADV (750ccm)

4211974 00 91

2014-2020

HONDA NC 750 X / DCT

4211984 00 91

2014-

HONDA CTX 700 N

Inhalt

1x 700012112 Grundplatte
1x 700012113 Gegenplatte
1x 700012114 Schraubensatz:
3x Linsenschraube M5x10

Content

1x 700012112 Base plate
1x 700012113 Counter plate
1x 700012114 Screw kit:
3x Filister head screw M5x10

Benötigte Werkzeuge / Required tools



Innensechskantschlüssel Gr. 3 /
Allen key size 3



Schraubensicherung,
mittelfest /

Liquid thread locker,
medium strength

Vorbereitende Maßnahmen / Preparatory actions

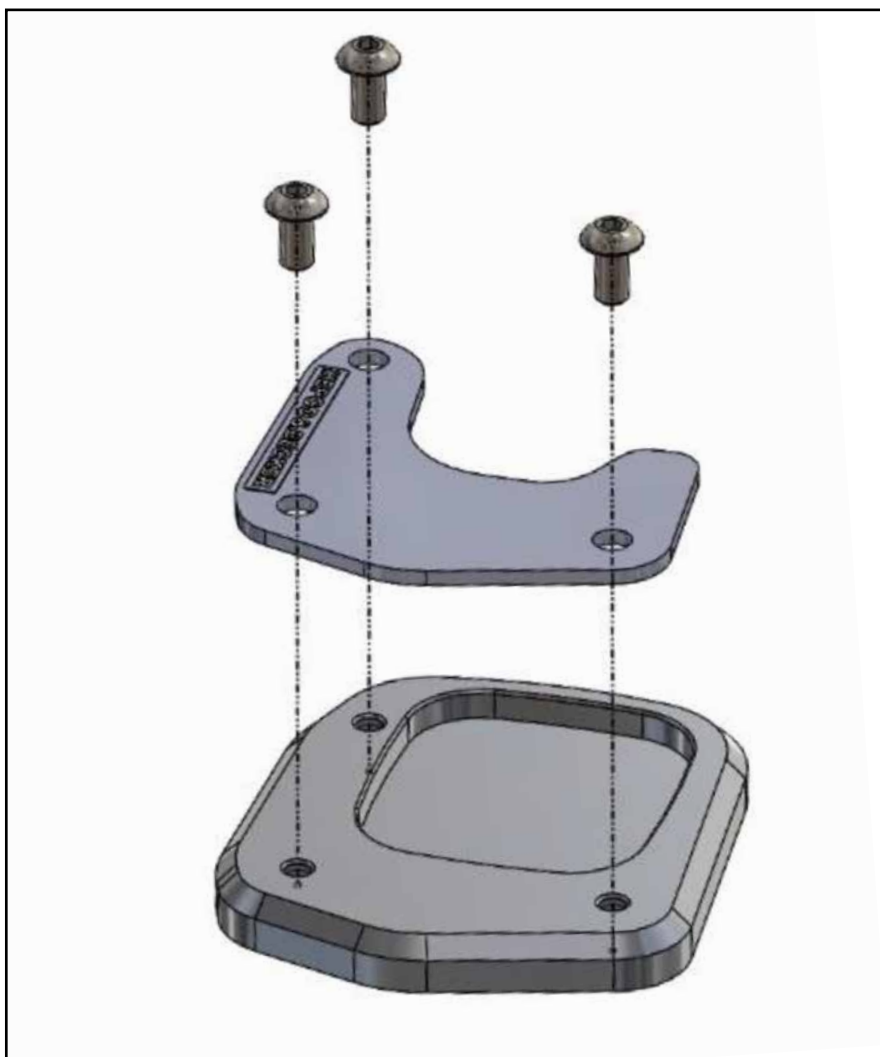
Die Unterseite des Seitenständerfußes
reinigen.

Clean the bottom of the side stand.

Wichtig / Important

Für die Montage der Schrauben, Sicherungs-
mittel verwenden und diese dann mit 4 Nm
anziehen. Nach der Montage den festen Sitz
kontrollieren!

Use liquid thread locker for mounting the
screws and then tighten them with 4 Nm.
After assembly, check the tight fit!



Weiteres Zubehör für dieses Modell auf www.hepco-becker.de / More accessories for this model see www.hepco-becker.de

HEPCO&BECKER GmbH | An der Steinmauer 6 | 66955 Pirmasens | Germany | Tel. +49 6331 1453100 | Fax: +49 6331 1453 120 | Mail: vertrieb@hepco-becker.de

HEPCO & BECKER

4211999 00 91 / 4211974 00 91 / 4211984 00 91

171117/260118/150318/120121/260121/100621/301121