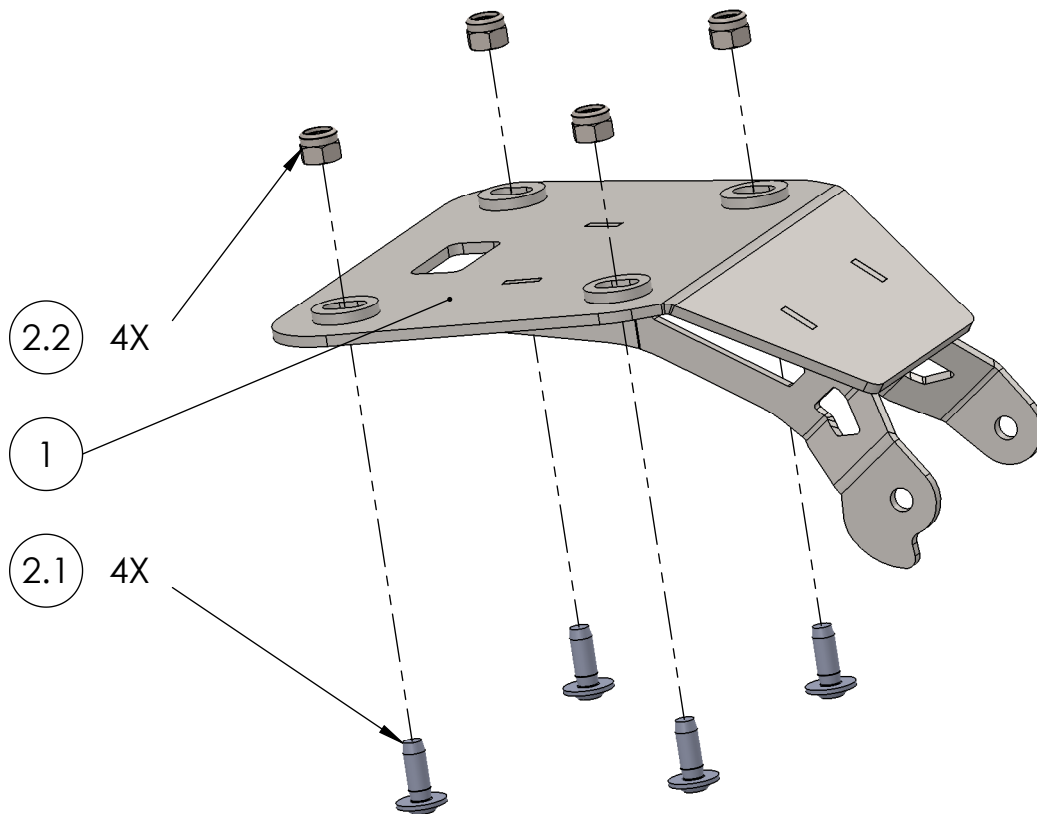


Artikelnummer:
Item No. 936089B & 33118B

Rev.:
./.

Ausgabedatum:
11.08.2015

Kennzeichenhalterset_Yamaha R3 Bj.15- & MT03 Bj.16-



POS-NR.	BENENNUNG	BESCHREIBUNG	MENGE	[Nm]	Besonderheiten
1	949_0_15	Kennzeichenhalter_kompl.	1		
2	949_0_16	Montageset_Yamaha R3 Bj.15-	1		
2.1	DIN ISO 7380 F M6 x 16	Linienkopf m. Flansch u. Innensechskant	4	15	10.9
2.2	DIN EN ISO 985 - M6	Originalteil	4	10	