

# SOZIUSHALTEGRIFF / PILLION HANDLE



KAWASAKI Z 650 RS

(2022-)

Art.Nr./Item-no.:

42192549 00 01 schwarz/black

## Inhalt

1x 700011885 Soziushaltegriff schwarz

1x 700011886 Schraubensatz:

- 2 Zylinderschraube M8x35
- 2 Zylinderschraube M8x45
- 2 U-Scheibe Ø8,4
- 2 Aludistanz Ø25xØ9x23

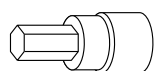
## Content

1x 700011885 Pillion handle

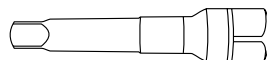
1x 700011886 Screw kit:

- 2 Allen screw M8x35
- 2 Allen screw M8x45
- 2 Washer Ø8,4
- 2 Alu spacer Ø25xØ9x23

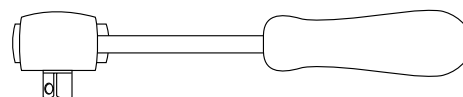
## Benötigte Werkzeuge / Required tools



Set



Verlängerung/extension



Ratsche/Ratchet



Kombinierbar mit  
Can be combined with  
C-Bow Halter/C-Bow holder

## **Wichtig / Important:**

Beachten Sie die in Ihrem Land geltenden Zulassungsbestimmungen.

Für den Bereich der BRD gilt: Ein Eintrag in die Fahrzeugpapiere ist nicht erforderlich.

Wir empfehlen, die Montage in einer Fachwerkstatt durchführen zu lassen. Bei der Montage, alle zugänglichen Schrauben vorerst nur locker andrehen, sodass eine spannungsfreie Montage gewährleistet wird. Beim Anziehen der Schrauben, Anzugsmomente beachten.

We recommend having the installation carried out in a professional workshop. During installation, tighten all accessible screws loosely at first to ensure tension-free installation. When tightening the screws, observe the tightening torques.

## **Vorbereitende Maßnahmen / Preparatory actions**

Die beiden Schrauben unter dem Heck sowie die Kunststoffstopfen rechts und links unterhalb der Sitzbank entfernen, alle Teile entfallen.

Remove the two screws under the rear and the plastic plugs on the right and left below the seat, all parts are omitted.

## **Montageanleitung / Installation Instruction**

### **Montage des Haltegriffs vorne rechts/links:**

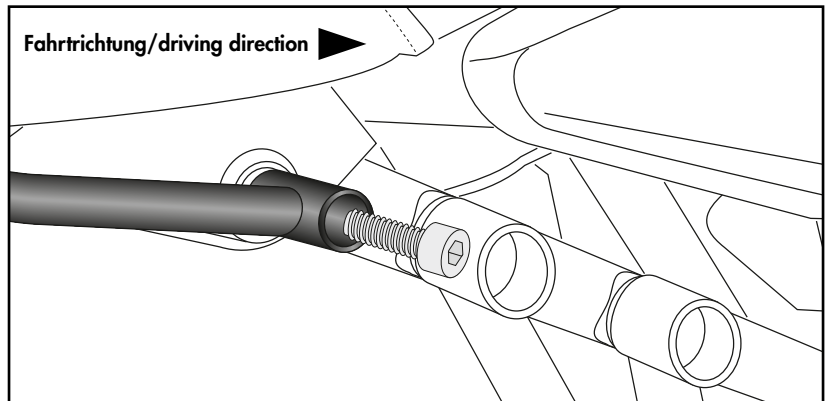
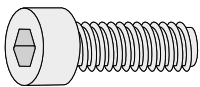
Mit der Zylinderschraube M8x35 am freien Gewinde.

**1**

### **Fastening of the handle front right/left:**

With allen screw M8x35 at the free thread.

**2x**



### **Montage des Haltegriffs hinten rechts/links:**

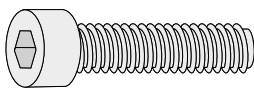
Mit der Zylinderschraube M8x45 sowie U-Scheibe Ø8,4 am nun freien Gewinde. Zwischen Lasche und Heck die Aludistanz Ø25xØ9x23 fügen.

**2**

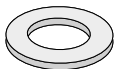
### **Fastening of the handle rear right/left:**

With allen screw M8x45 and washer Ø8,4 at the now free thread. Insert alu spacer Ø25xØ9x23 between the lug and the tail.

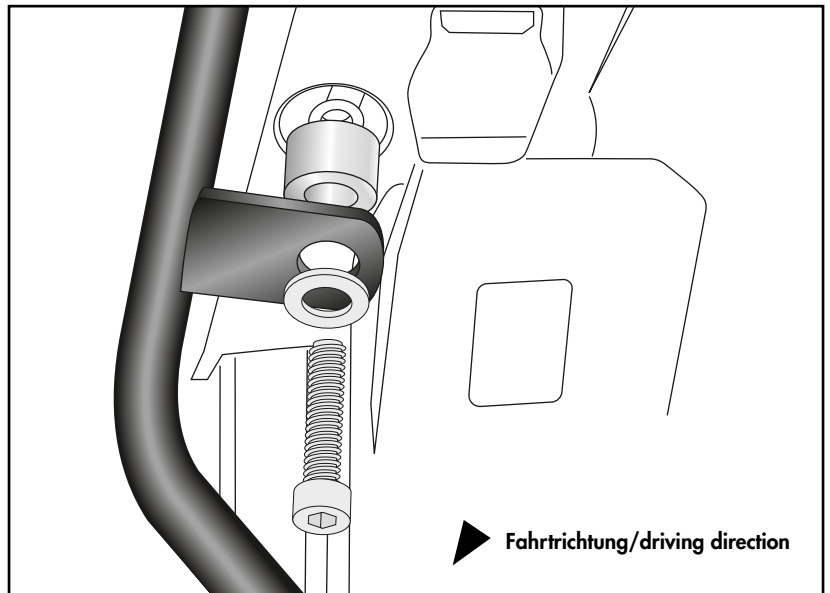
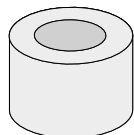
**2x**



**2x**



**2x**



## **Achtung / Attention:**

Nach der Montage alle Verschraubungen auf festen Sitz kontrollieren! Abgebaute Teile wieder montieren. Bitte beachten Sie unsere beigegefügt Serviceinformationen.

Control all screw connections after the assembling for tightness! Reassemble the dismantled parts. Please notice our enclosed service information.

Weiteres Zubehör für dieses Modell auf [www.hepco-becker.de](http://www.hepco-becker.de) / More accessories for this model see [www.hepco-becker.de](http://www.hepco-becker.de)

HEPCO&BECKER GmbH | An der Steinmauer 6 | 66955 Pirmasens | Germany | Tel. +49 6331 1453100 | Fax: +49 6331 1453 120 | Mail: [vertrieb@hepco-becker.de](mailto:vertrieb@hepco-becker.de)