

Motorschutzbügel/ Engine guard

BMW R 1200 GS

Baujahr 2004-2012 / date of manufacture 2004-2012

Artikel Nr.: / Item-no.:

502918 00 01 schwarz/black

502918 00 09 silber/silver



DE INHALT
GB CONTENTS

1x 700000952 Motorschutzbügel links schwarz
1x 700000953 Motorschutzbügel rechts schwarz
1x 700000955 Befestigungsbügel schwarz
ODER
1x 700000956 Motorschutzbügel links silber
1x 700000957 Motorschutzbügel rechts silber
1x 700000958 Befestigungsbügel silber

1x 700000954 Schraubensatz:

2x Zylinderschraube Innensechskant M12 x 80
1x Zylinderschraube Innensechskant M10 x 65
1x Zylinderschraube Innensechskant M10 x 55
1x Zylinderschraube Innensechskant M6 x 30
1x Zylinderschraube Innensechskant M6 x 18
2x U- Scheibe Ø6,4
2x U- Scheibe Ø10,5
2x U- Scheibe Ø12,5
1x Aludistanz ø18 x ø7 x 10 mm
1x Aludistanz ø25 x ø11 x 30 mm
1x Aludistanz ø25 x ø11 x 40 mm
2x Aludistanz ø25 x ø13 x 25 mm
2x Stiftschraube M6 x 10 mm

1x 700000952 Engine guard left black
1x 700000953 Engine guard right black
1x 700000955 Bracing bow black
OR
1x 700000956 Engine guard left silver
1x 700000957 Engine guard right silver
1x 700000958 Bracing bow silver

1x 700000954 Screw kit:

2x Allen screw M12 x 80
1x Allen screw M10 x 65
1x Allen screw M10 x 55
1x Allen screw M6 x 30
1x Allen screw M6 x 18
2x Washer Ø6,4
2x Washer Ø10,5
2x Washer Ø12,5
1x Alu spacer ø18 x ø7 x 10 mm
1x Alu spacer ø25 x ø11 x 30 mm
1x Alu spacer ø25 x ø11 x 40 mm
2x Alu spacer ø25 x ø13 x 25 mm
2x Stud bolt M6 x 10 mm



Weiteres Zubehör auf unsere Homepage. More accessories: see our homepage.



Hepco & Becker GmbH
An der Steinmauer 6
D-66955 Pirmasens
Germany

Tel.: +49 (0)6331 - 1453 - 100
Fax: +49 (0)6331 - 1453 - 120
eMail: vertrieb@hepco-becker.de
www.hepco-becker.de

100713/181114/050917

Motorschutzbügel/ Engine guard

BMW R 1200 GS

Baujahr 2004-2012 / date of manufacture 2004-2012

Artikel Nr.: / Item-no.:

502918 00 01 schwarz/black

502918 00 09 silber/silver

DE WICHTIG
GB IMPORTANT

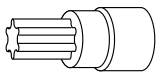


Beachten Sie die in Ihrem Land geltenden Zulassungsbestimmungen.
Für den Bereich der BRD gilt: Eine Eintragung in die Fahrzeugpapiere ist nicht erforderlich.
Die Voraussetzung für die Montage ist natürlich eine gewisse technische Erfahrung. Wenn Sie sich nicht sicher sind, wie man eine bestimmte Arbeit ausführt, sollten Sie diese Ihrer Fachwerkstatt überlassen.
Ziehen sie alle zugänglichen Schrauben zuerst nur locker an. Nachdem alles montiert ist, werden die Schrauben dann auf das entsprechende Anzugsmoment festgezogen. Dadurch wird sichergestellt, dass das Produkt spannungsfrei angebaut ist.

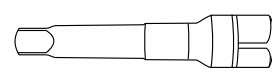
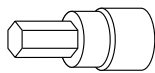
Schraubensicherungsmittel Loctite 243 mittelfest verwenden. Anzugsmomente des Motorradherstellers beachten!
Nach der Montage alle Verschraubungen auf festen Sitz kontrollieren!
Bitte beachten Sie unsere beigefügten Serviceinformationen.

Observe the applicable approval regulations in your country.
Of course, the assembly requires a certain technical experience. If you are not sure how to execute a determined action, you should ask your local distributor to do it.
First, tighten all screws only loosely. After mounting all parts, the screws should be tightened to the torque specified. This guarantees, that the product is mounted without tension.
Use Loctite 243 medium-duty to secure all screws.
Observe the tightening torques of the motorcycle manufacturer!
Control all screw connections after the assembling for tightness!
Please notice our enclosed service information.

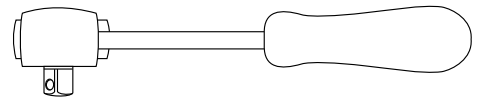
DE BENÖTIGTE WERKZEUGE
GB TOOLS REQUIRED



Torx/Sechskant Set/Torx/Hexagon Set



Verlängerung/extension



Ratsche/Ratchet

DE HINWEIS
GB NOTICE

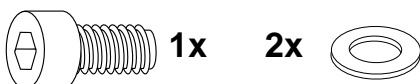
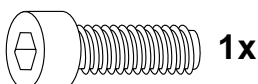
Zur Montage ist eine Torx Nuss T 55 erforderlich.
A Torx nut T 55 is required for mounting.

Montage des Befestigungsbügels links:
an vorhandener Rahmenlasche.
Verschraubung mit der Zylinderschraube
M6x30 und U-Scheibe $\phi 6,4$.

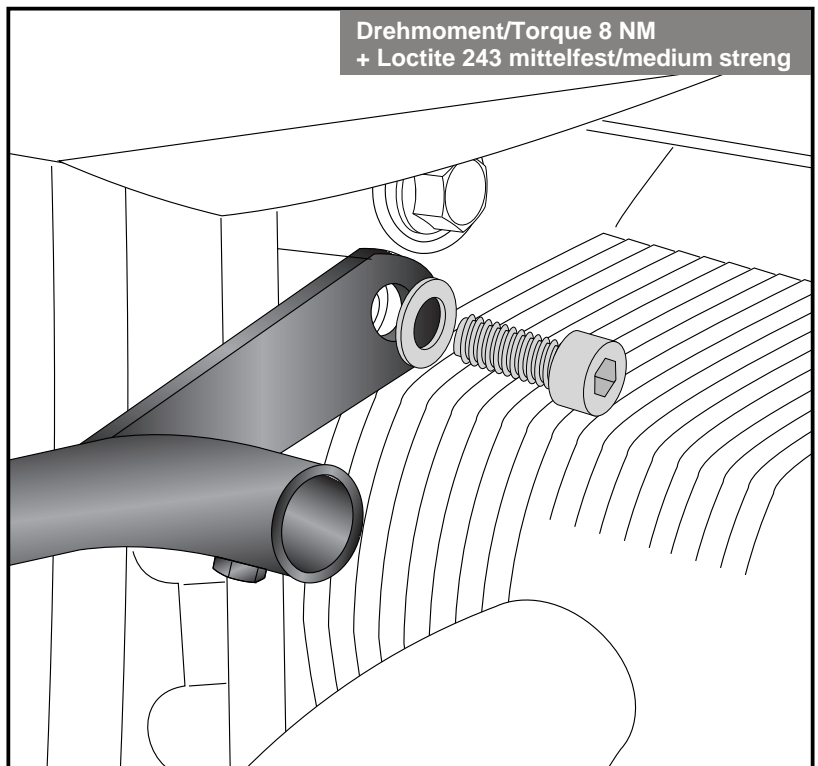
Montage des Befestigungsbügels rechts:
an vorhandener Rahmenlasche.
Verschraubung mit der Zylinderschraube
M6x18 und U-Scheibe $\phi 6,4$.

Fastening of mounting bracket left:
At the flap of the frame with allen screw
M6x30 and washer $\phi 6,4$.

Fastening of mounting bracket right:
At the flap of the frame with allen screw
M6x18 and washer $\phi 6,4$.



1



Motorschutzbügel/ Engine guard

BMW R 1200 GS

Baujahr 2004-2012 / date of manufacture 2004-2012

Artikel Nr.: / Item-no.:

502918 00 01 schwarz/black

502918 00 09 silber/silver

DE MONTAGEANLEITUNG

GB MOUNTING INSTRUCTIONS

Montage des Motorschutzbügels rechts: **3**

Die Originalschrauben demontieren; sie entfallen.

Punkt A:

Zylinderschraube M 12 x 80

U-Scheibe $\varnothing 12,5$ mm

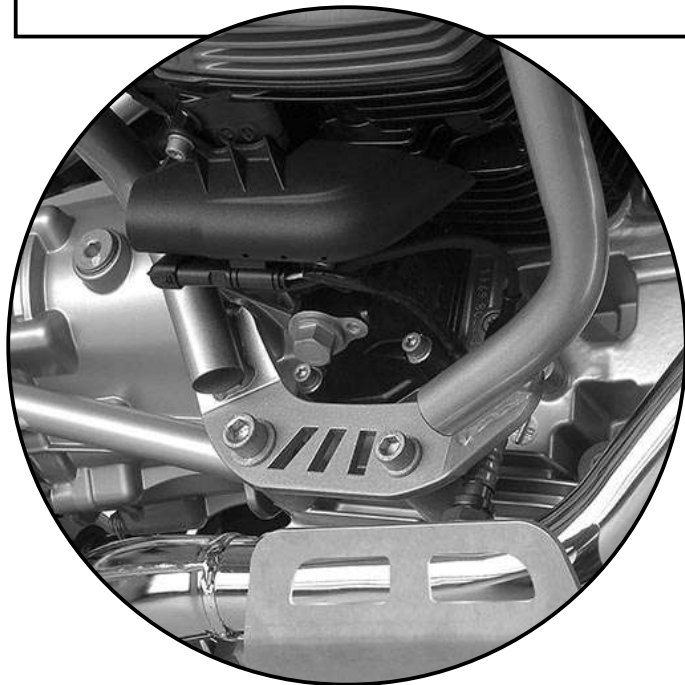
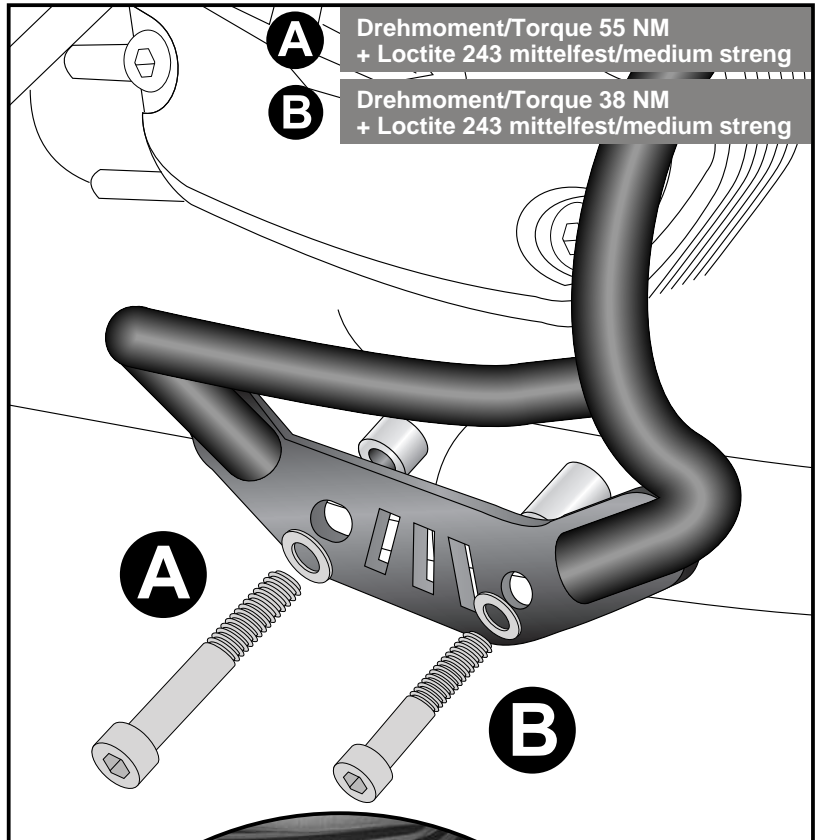
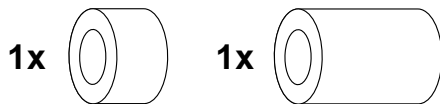
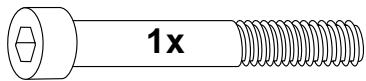
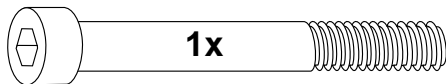
Aludistanz $\varnothing 25 \times \varnothing 13 \times 25$ mm

Punkt B:

Zylinderschraube M 10 x 65

U-Scheibe $\varnothing 10,5$ mm

Aludistanz $\varnothing 25 \times \varnothing 11 \times 40$ mm



Motorschutzbügel/ Engine guard

BMW R 1200 GS

Baujahr 2004-2012 / date of manufacture 2004-2012

Artikel Nr.: / Item-no.:

502918 00 01 schwarz/black

502918 00 09 silber/silver

DE MONTAGEANLEITUNG
GB MOUNTING INSTRUCTIONS



Montage des Motorschutzbügels links: **4**

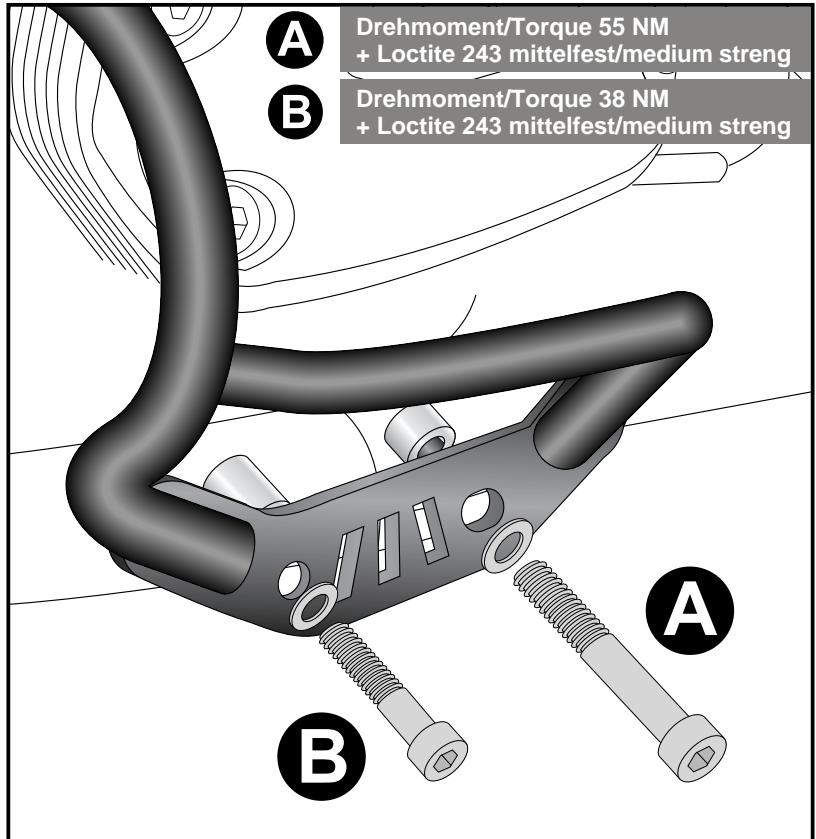
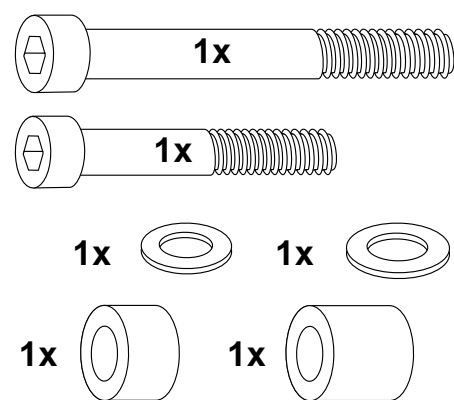
Die Originalschrauben demontieren; sie entfallen.

Punkt A:

Zylinderschraube M 12 x 80
U-Scheibe $\varnothing 12,5$ mm
Aludistanz $\varnothing 25 \times \varnothing 13 \times 25$ mm

Punkt B:

Zylinderschraube M 10 x 55
U-Scheibe $\varnothing 10,5$ mm
Aludistanz $\varnothing 25 \times \varnothing 11 \times 30$ mm



A

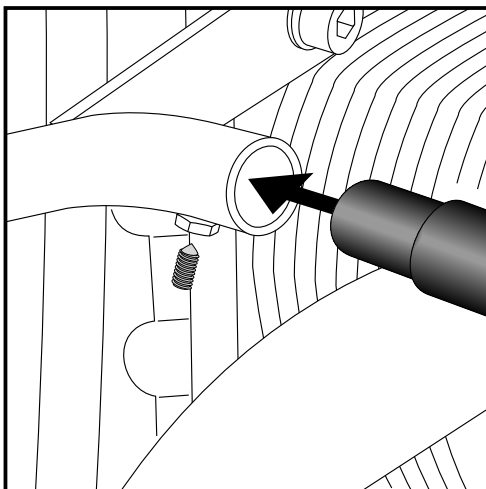
Drehmoment/Torque 55 NM
+ Loctite 243 mittelfest/medium streng

B

Drehmoment/Torque 38 NM
+ Loctite 243 mittelfest/medium streng

A

B



2

Verbindung Befestigungsbügel - Motorschutzbügel:
Zur Befestigung die Stiftschraube M 6 x 10 eindrehen.

Connection bracing bow - engine guard:
with stud bolt M 6 x 10.



DE ACHTUNG
GB CAUTION

Nach der Montage alle Verschraubungen auf festen Sitz kontrollieren! Abgebaute Teile wieder montieren. Bitte beachten Sie unsere beigefügten Serviceinformationen.

Control all screw connections after the assembling for tightness! Reassemble the dismantled parts. Please notice our enclosed service information.