

Kofferträger
KAWASAKI ER-6n/f
 bis Bj.2008

Artikel-Nr.:
650.287 00 01 schwarz

Seitenkoffer
 Topcases
 Gepäckträger
 Lock it System
 Softbags
 Aluminiumkoffer
 Lederkoffer
 Schutzbügel
 Hauptständer
 Chopper-Parts
 Quad-Parts
 Accessoires



Montage

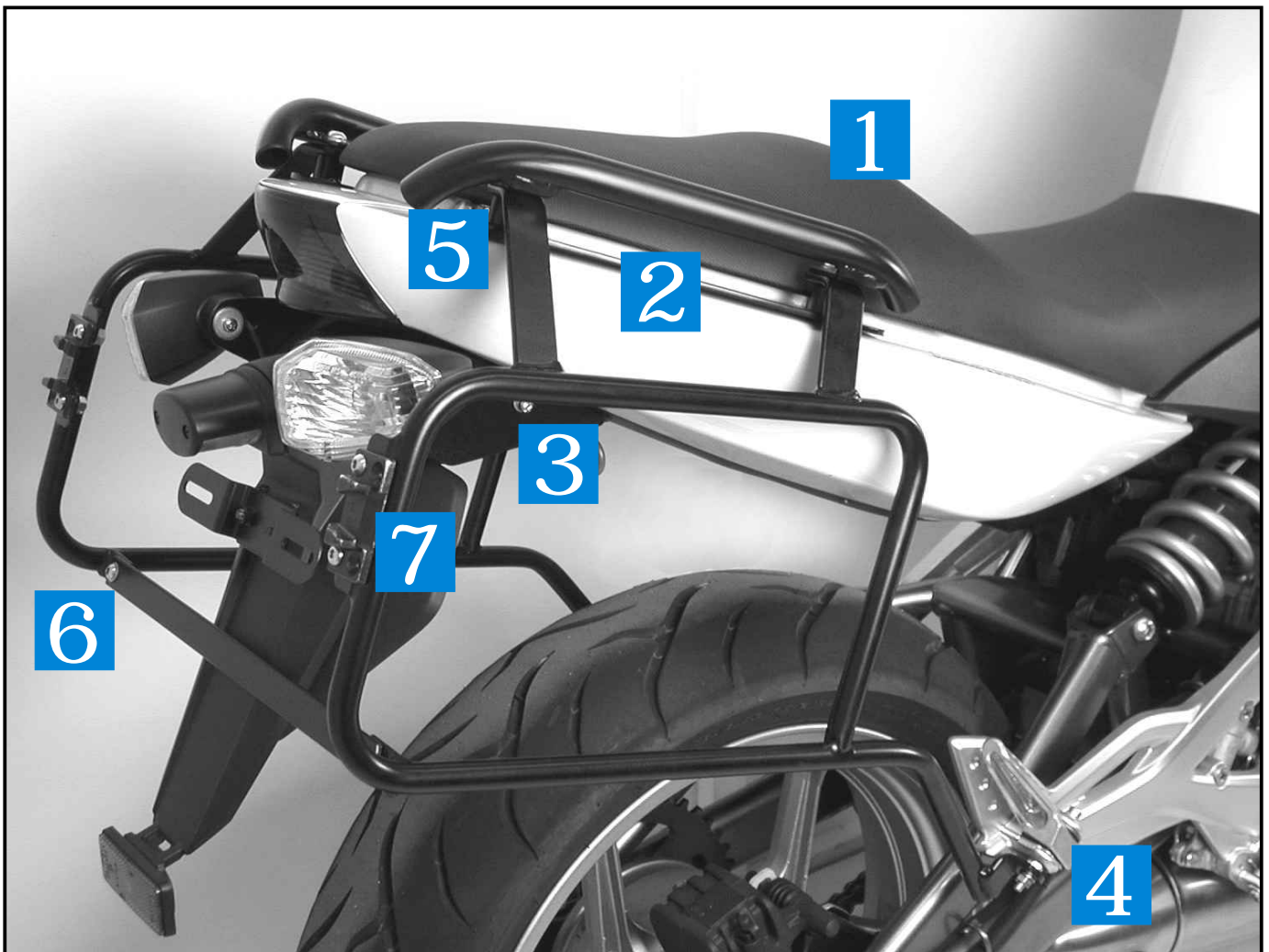
Der Bausatz umfaßt die folgenden Teile:

Stück Bestellnr. Bezeichnung

1	702.041 HB	Kofferträger links
1	702.042 HB	Kofferträger rechts
1	702.238 HB	Adapterplatte links
1	702.239 HB	Adapterplatte rechts
1	702.240 HB	Versteifungsstrebe
2	702.241 HB	Blinkerhalteplatten links/rechts
1	702.242 HB	Haltegriff links
1	702.243 HB	Haltegriff rechts
2	150.771	Inbusschrauben M 6 x 60
4	150.938	Linsenkopfschrauben M 8 x 20

Stück Bestellnr. Bezeichnung

6	150.911	Linsenkopfschrauben M 6 x 16
8	150.799	selbstsichernde Muttern M 6
2	150.859	Sechskantmutter M 6
4	150.810	U-Scheiben ø8,4
2	150.940	Inbusschrauben M 5 x 16
2	270.112	U-Scheiben ø5,4
12	150.809	U-Scheiben ø6,4
2	150.811	U-Scheiben ø10,5
2	150.986	Karoseriescheiben ø6,4 x ø18



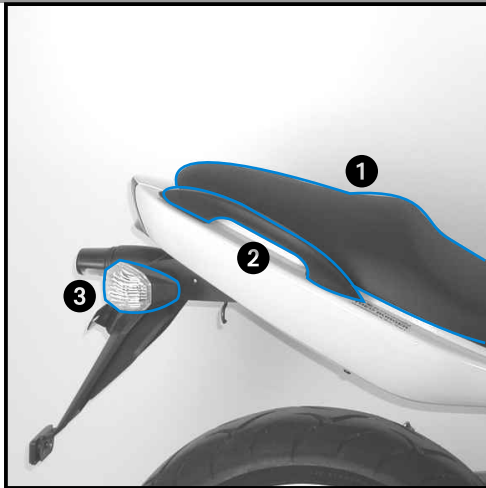
Kofferträger
KAWASAKI ER-6n/f
bis Bj.2008

Artikel-Nr.:
650.287 00 01 schwarz

Seitenkoffer
Topcases
Gepäckträger
Lock it System
Softbags
Aluminiumkoffer
Lederkoffer
Schutzbügel
Hauptständer
Chopper-Parts
Quad-Parts
Accessoires



Montage

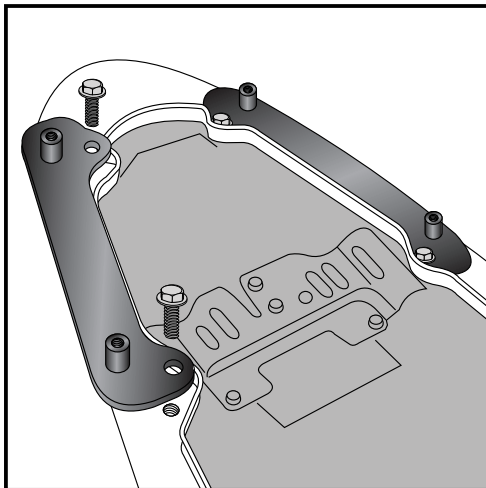


1

Vorbereitende Arbeiten:

Demontieren:

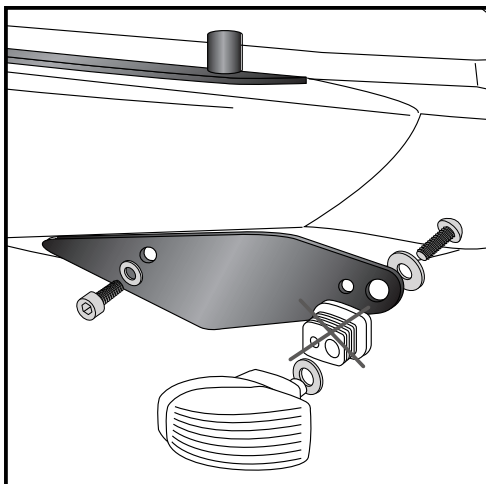
- ❶ Sitzbank
- ❷ Haltegriffe - diese entfallen
- ❸ beide hinteren Blinker



2

Montage der Adapterplatten links/rechts:

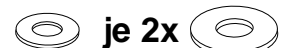
Diese werden mit den Gewindebuchsen nach oben an den Befestigungspunkten der Haltegriffe mit den Originalschrauben montiert.



3

Montage der Blinker:

Die Blinkerhalteplatten links/rechts mit den Inbusschrauben M 5 x 16 und U-Scheiben $\varnothing 5,4$ an den freien Gewinden vor den Originalblinkerbefestigungen verschrauben. Den Gummisockel der Blinker demontieren. Zum Befestigen der Blinker an den Blinkerhalteplatten, diese zunächst anhalten, U-Scheibe $\varnothing 10,5$ auf den Kunststoffzapfen schieben. Blinker dann mit der Karosseriescheibe $\varnothing 6,4 \times \varnothing 18$ und der Originalschraube verschrauben. Die Kabel wie original verlegen. Verlängerung der Kabel ist nicht notwendig.



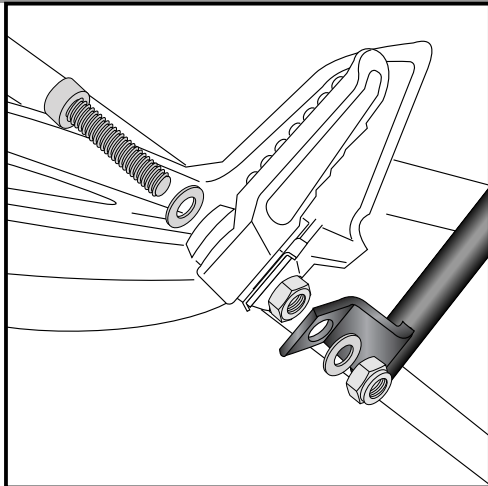
Kofferträger
KAWASAKI ER-6n/f
bis Bj.2008

Artikel-Nr.:
650.287 00 01 schwarz

Seitenkoffer
Topcases
Gepäckträger
Lock it System
Softbags
Aluminiumkoffer
Lederkoffer
Schutzbügel
Hauptständer
Chopper-Parts
Quad-Parts
Accessoires



Montage

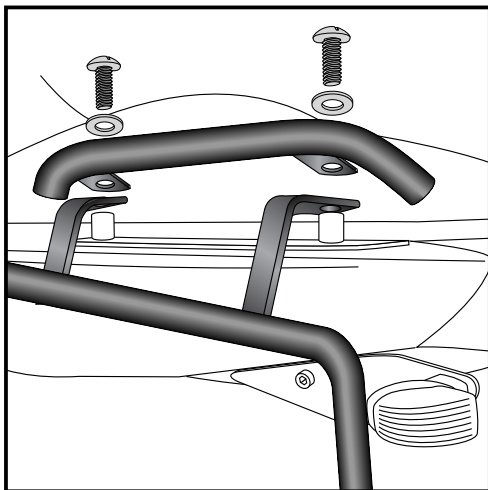
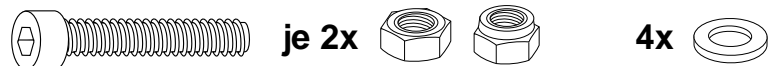


4

Montage der Kofferträger:

vorne unten:

Soziusfußrastenbolzen gegen die Inbusschrauben M 6 x 60 und U-Scheiben \varnothing 6,4 tauschen. Sechskantmuttern M 6 soweit festziehen, daß sich die Fußrasten noch klappen lassen. Auf das überstehende Gewinde werden die Flachstahllaschen der Kofferträger mit selbstsichernden Muttern M 6 und U-Scheiben \varnothing 6,4 verschraubt.

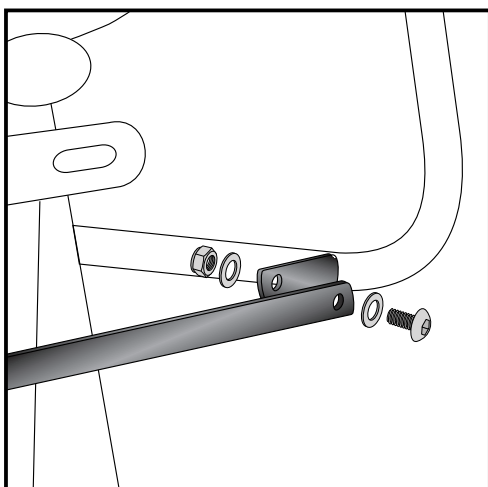


5

Montage der Kofferträger:

oben:

Auf den Gewindebuchsen der zuvor montierten Adapterplatten, zusammen mit den Haltegriffen links/rechts. Befestigung mit Linsenkopfschrauben M 8 x 20 und U-Scheiben \varnothing 8,4.



6

Montage der Versteifungsstrebe:

Sie verläuft unterhalb der Nummernschildhalterung.

Die Verschraubung an den Kofferträgern erfolgt mit den Linsenkopfschrauben M 6 x 16 nebst U-Scheiben \varnothing 6,4, sowie selbstsichernden Muttern M 6.



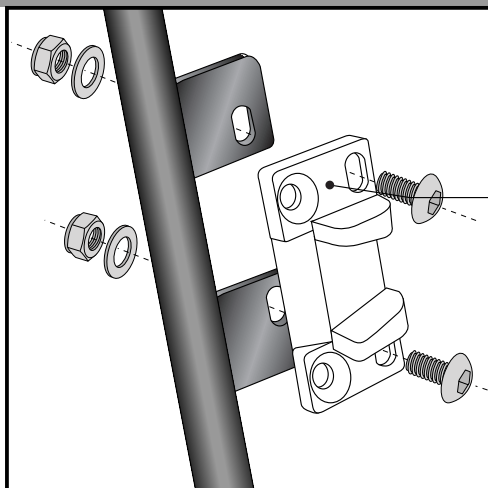
Kofferträger
KAWASAKI ER-6n/f
bis Bj.2008

Artikel-Nr.:
650.287 00 01 schwarz

Seitenkoffer
Topcases
Gepäckträger
Lock it System
Softbags
Aluminiumkoffer
Lederkoffer
Schutzbügel
Hauptständer
Chopper-Parts
Quad-Parts
Accessoires



Montage



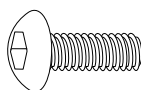
7

Hinweise zur Koffermontage

Montage des Metalladapters zum Einhängen des Kofferhalteschlusses

HINWEIS :
die Metalladapter liegen den Koffern bei, nicht diesem Kofferträgerset.

Die notwendigen Schrauben zur Montage der Metalladapter am Kofferträger sind beigelegt (Linsenkopfschrauben M6 x 16, U-Scheiben ø6,4, selbstsichernde Muttern M6).



je 4x



**Nach der Montage alle Verschraubungen auf festen Sitz kontrollieren!
Bitte beachten Sie unsere beigelegten Serviceinformationen.**

Weiteres Zubehör:

Gepäckbrücke Art.-Nr. 650.287 01 01 in schwarz (kann zusätzlich montiert werden)

Motorschutzbügel Art.-Nr. 501.287 00 01 in schwarz



Hepco & Becker GmbH
An der Steinmauer 6

D-66955 Pirmasens

Tel.: 06331 - 1453 - 100

Fax: 06331 - 1453 - 120

eMail: vertrieb@hepco-becker.de

www.hepco-becker.de

Side carrier
KAWASAKI ER-6n/f
 up to date of manufacture 2008

Item-No.:
650.287 00 01 black

Side cases
 Top cases
 luggage frames
 Lock it system
 Softbags
 Aluminium luggage
 Leather luggage
 Protection bars
 Center stands
 Chopper parts
 Quad parts
 Accessories



Assembling instructions

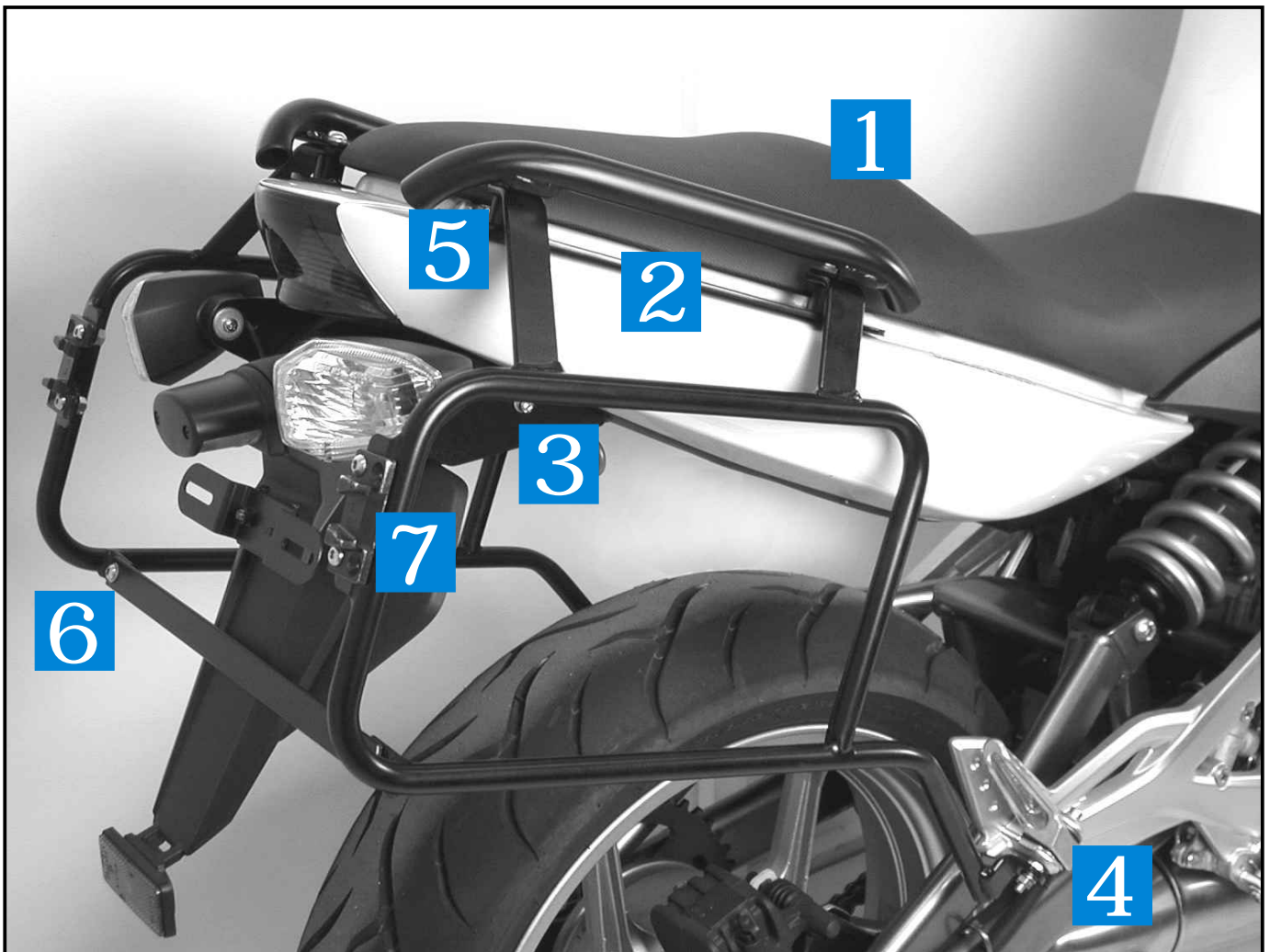
The kit includes the following parts:

Quant item no. description

1	702.041 HB	side carrier left
1	702.042 HB	side carrier right
1	702.238 HB	mounting adapter left
1	702.239 HB	mounting adapter right
1	702.240 HB	bracing bow
2	702.241 HB	indicator plates
1	702.242 HB	handle grip left
1	702.243 HB	handle grip right
2	150.771	allen screw M 6 x 60
4	150.938	fillister head screw M 8 x 20

Quant item no. description

6	150.911	fillister head screw M 6 x 16
8	150.799	self-lock nut M 6
2	150.859	hexagon nut M 6
4	150.810	washer ø8,4
2	150.940	allen screw M 5 x 16
2	270.112	washer ø5,4
12	150.809	washer ø6,4
2	150.811	washer ø10,5
2	150.986	body washer ø6,4 x ø18



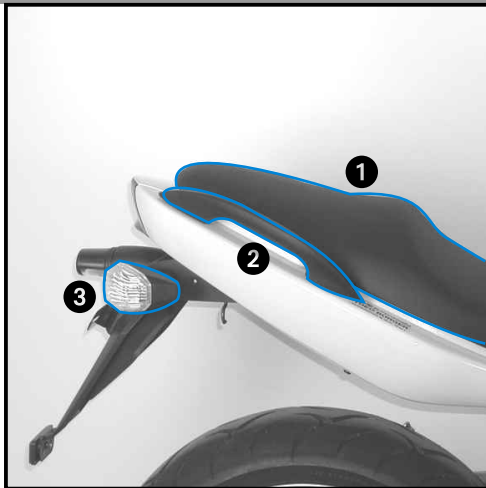
Side carrier
KAWASAKI ER-6n/f
up to date of manufacture 2008

Item-No.:
650.287 00 01 black

Side cases
Top cases
luggage frames
Lock it system
Softbags
Aluminium luggage
Leather luggage
Protection bars
Center stands
Chopper parts
Quad parts
Accessories



Assembling instructions

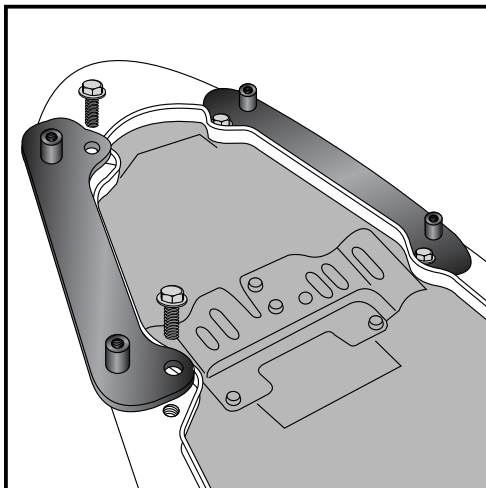


1

Preparing:

Dismantle the seat and the handrails.
The handrails are not needed any more.

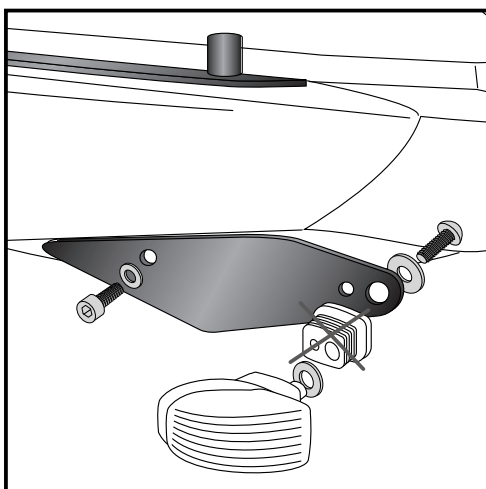
Dismantle the rear blinker .



2

Fastening of the mounting adapter left + right:

Fix mounting adapter as shown in the picture (insert nut at the top) with original screws.



3

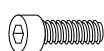
Fastening of the blinkers left + right:

Fix the indicator plates with allen screws M 5 x 16 and washers $\varnothing 5,4$ at the free threaded holes.

The original rubber base of the blinker is not needed any more.

Sandwich washer $\varnothing 10,5$ between blinker and indicator plate.

Fix the blinker with body washer $\varnothing 6,4 \times \varnothing 18$ and original screw.



each 2x



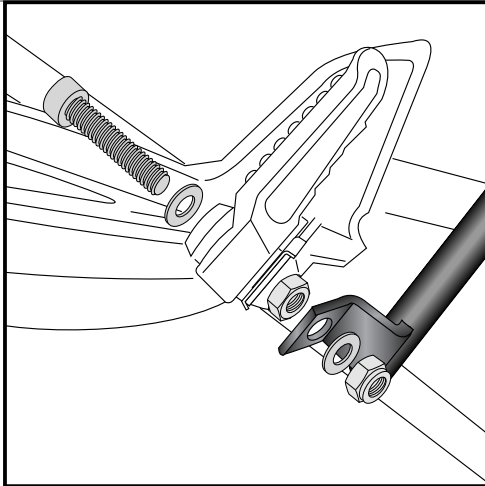
Side carrier
KAWASAKI ER-6n/f
 up to date of manufacture 2008

Item-No.:
650.287 00 01 black

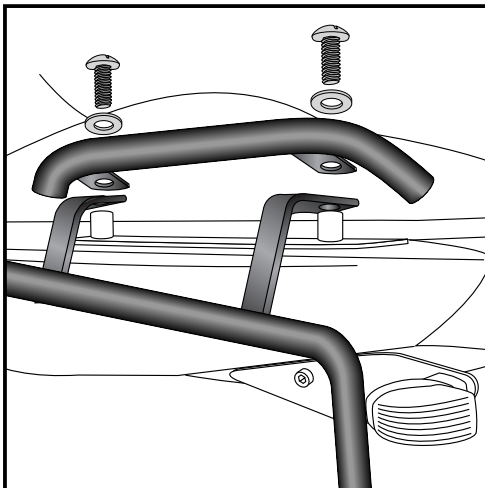
- Side cases
- Top cases
- luggage frames
- Lock it system
- Softbags
- Aluminium luggage
- Leather luggage
- Protection bars
- Center stands
- Chopper parts
- Quad parts
- Accessories



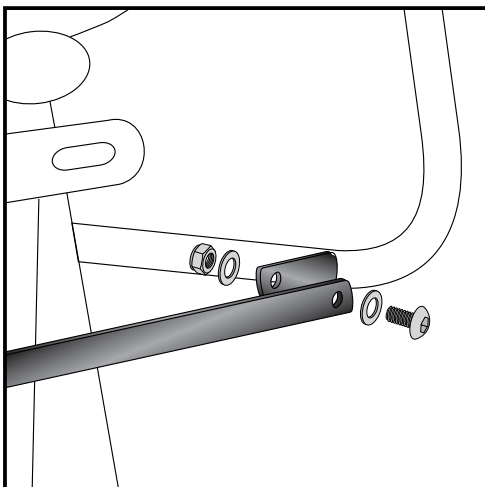
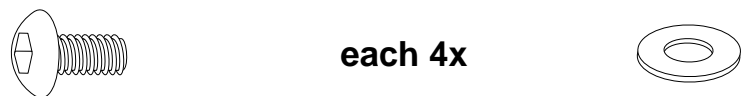
Assembling instructions



4 Fastening of the side carrier left+right bottom:
 Change bolt of the footrest bracket with allen screw M6 x 60, washer $\varnothing 6,4$ and nut M6. Tighten nut only so far, that the footrest can be moved. The side carrier will be fixed with self-lock nut M6 and washer $\varnothing 6,4$.



5 Fastening of the side carrier left+right top:
 at the insert nuts of the mounting adapters, together with the handle grips. Use filister head screw M8 x 20 and washer $\varnothing 8,4$.



6 Fastening of the bracing bow:
 under the number plate holder with filister head screw M 6 x 16, washers $\varnothing 6,4$ and self lock nut M 6.



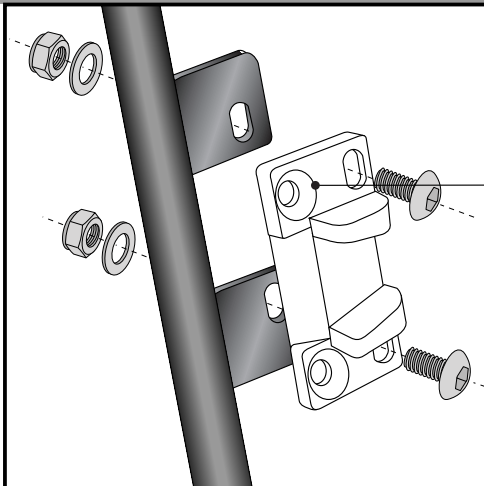
Side carrier
KAWASAKI ER-6n/f
up to date of manufacture 2008

Item-No.:
650.287 00 01 black

Side cases
Top cases
luggage frames
Lock it system
Softbags
Aluminium luggage
Leather luggage
Protection bars
Center stands
Chopper parts
Quad parts
Accessories



Assembling instructions



7

Hint: assembling side cases

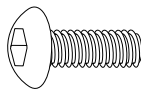
Fastening of adapter to hook in the fixing lock

Hint :

The adapters are enclosed with the side cases.
They are not included in the side carrier set.

The necessary screws for mounting the metal adapter on the carrier are part of this set.

(Filister headscrew M6 x 16, washer ø6,4 and self lock nut M6).



each 4x



Control all screw connections after the assembly for tightness!

Please notice our enclosed service information.

Also available:

Rear rack Item-No. 650.287 01 01 black

Engine guard Item-No. 501.287 00 01 black



Hepco & Becker GmbH
An der Steinmauer 6
D-66955 Pirmasens
Germany

Tel.: +49 6331 - 1453 - 100
Fax: +49 6331 - 1453 - 120
eMail: vertrieb@hepco-becker.de
www.hepco-becker.de