

MINISTÈRE DES TRANSPORTS

REFERENCE : No E13*08R00*08R04*0261*00

ANNEXES : Documentation technique

Luxembourg, le 04 août 1997

19-21, Boulevard Royal

L-2910 LUXEMBOURG

Tél. 478-1 - Télécopieur 241 8 17 - Télex 1465 CIVAIR LU



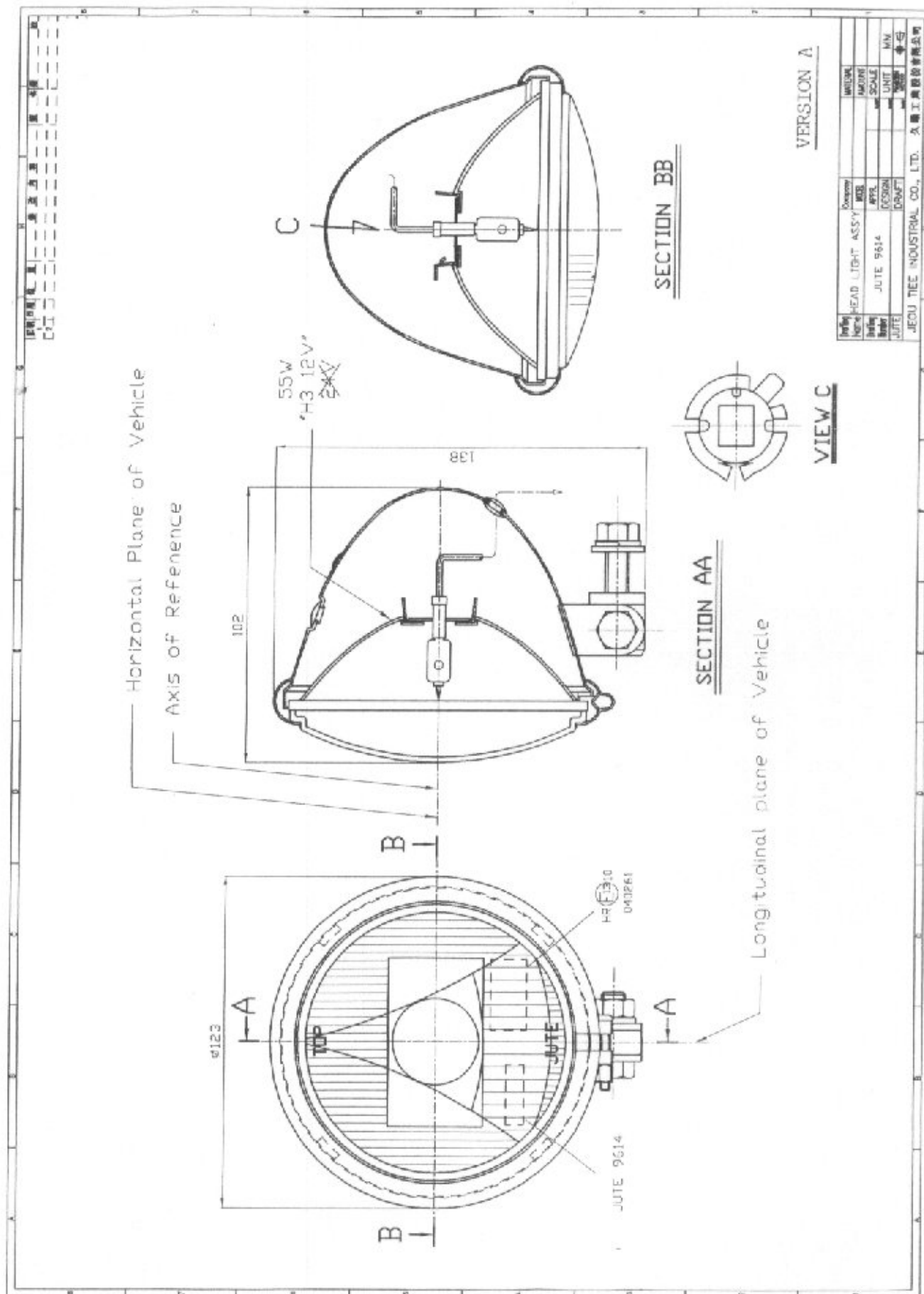
COMMUNICATION CONCERNANT - LA DELIVRANCE D'UNE
HOMOLOGATION
 - LE REFUS D'HOMOLOGATION,
 - L'EXTENSION D'HOMOLOGATION,
 - LE RETRAIT D'HOMOLOGATION,
 - L'ARRET DEFINITIF DE LA
PRODUCTION

d'un type de projecteur
 conformément au Règlement N° 8

Révision 3 - Amendement 1

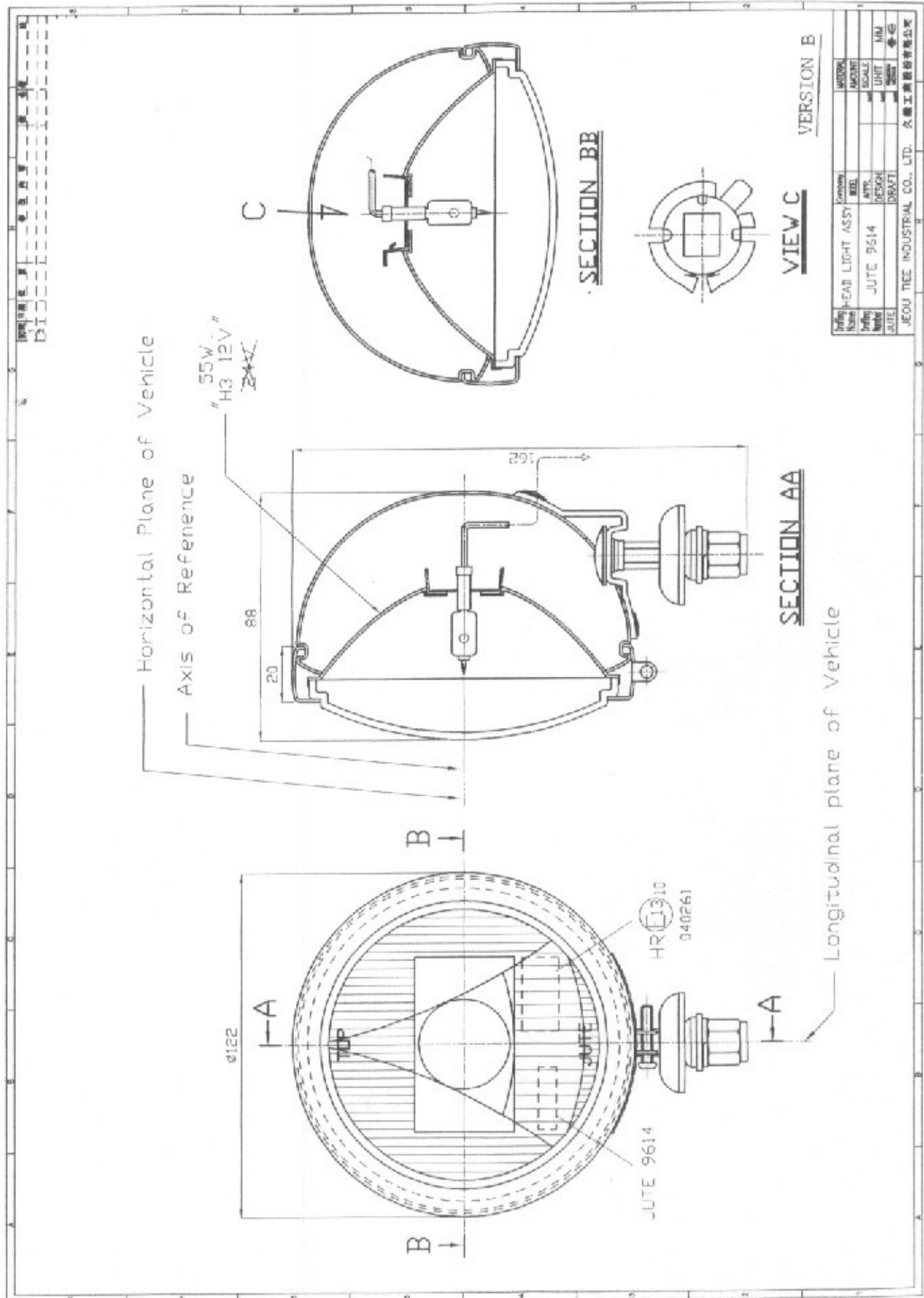
Complément 5 à la série 04 d'amendements
 Date d'entrée en vigueur le 09.02.1994 et
 Correction 1 au Complément 4 du 01.07.1994

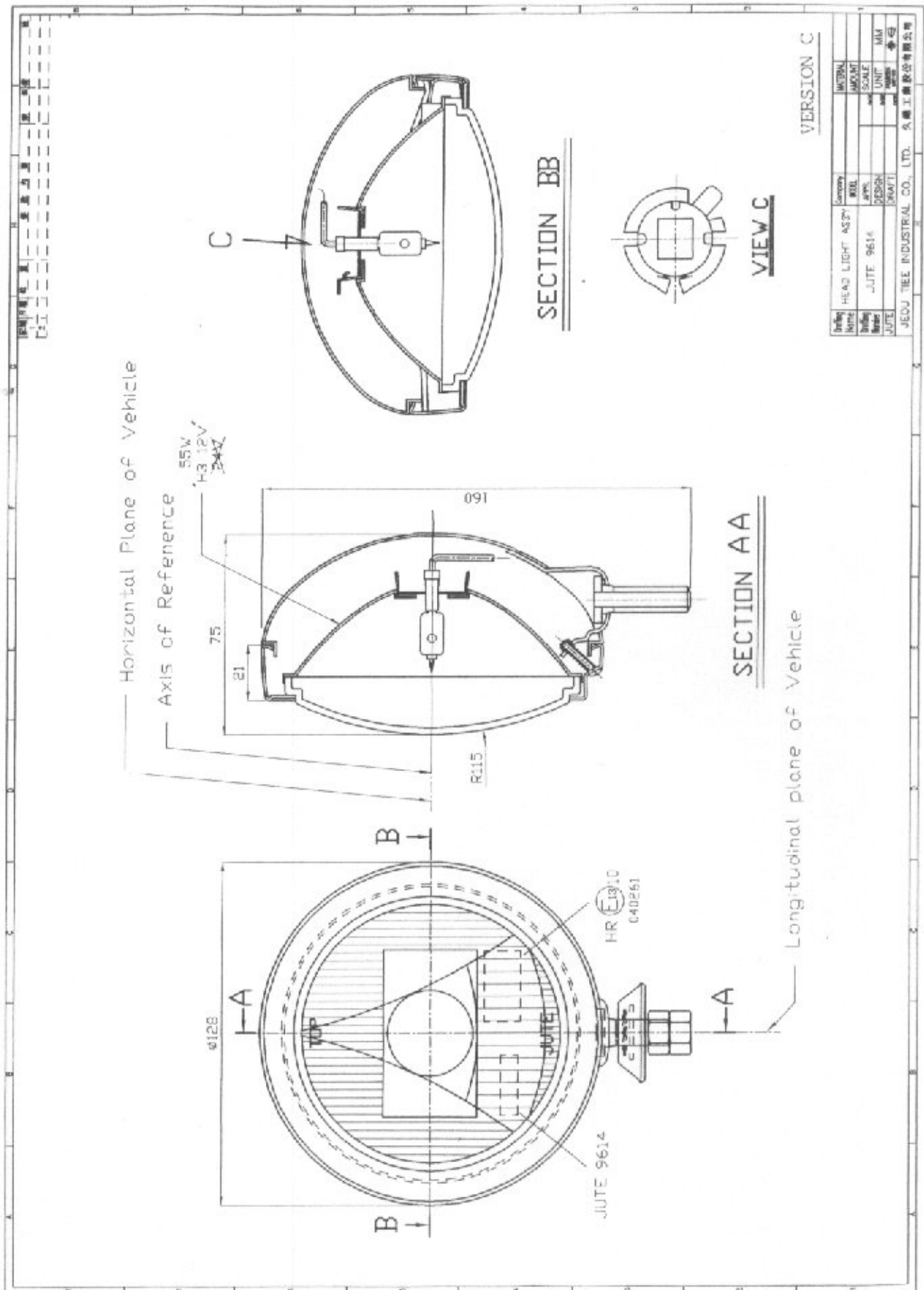
Homologation N°	E13*08R00*08R04*0261*00
Marque d'homologation :	HR (E13) 10 040261
1. Marque de fabrique ou de commerce du projecteur :	JUTE 9614
2. Désignation du type de projecteur par le fabricant :	JUTE 9614
3. Nom et adresse du fabricant :	Jeou Tjee Industrial Co., Ltd. N° 120, 80 Lane Feng Chung Rd. Feng Yuan City, Taiwan REPUBLIC OF CHINA
4. Nom et adresse du mandataire du fabricant (le cas échéant) :	Intercom services s.à r.l. 56, boulevard Napoléon I ^{er} L-2210 Luxembourg
5. Dispositif soumis à l'homologation le :	10.01.1997
6. Service technique chargé des essais :	TÜV Rheinland Luxemburg GmbH Centre Commercial "Le 2000" Z.I. Route de Bettembourg L-3378 LIVANGE
Autorité déléguée :	Société Nationale de Contrôle Technique-Homologies L-5201 Sandweiler



Part No.	HEAD LIGHT ASSY	Revision	
Model	JUTE 9614	DATE	
Scale		DESIGN	
Unit		DRAWN	
Company	JECU TEE INDUSTRIAL CO., LTD. 久慈工業株式会社		

VERSION A





Category	Item	Value	Unit
Drawing Name	HEAD LIGHT ASSY		
Drawing No.	JUTE 9614		
Design	JUTE		
Drawn	JUTE		
Checked			
Approved			
Scale			
Unit			
Material			
Quantity			
Remarks	JEUO TEE INDUSTRIAL CO., LTD. 久慈工業株式会社		

VERSION C

HR E1310
040261

JUTE 9614

Longitudinal plane of Vehicle