

C-Bow Taschenhalter / Soft bag holder

TRIUMPH Tiger 800 XC / XCX / XCA / XR / XRX / XRT
ab Baujahr 2018 / from date of manufacture 2018

Artikel Nr.: / Item-no.:

6307592 00 01 schwarz / black



DE INHALT
GB CONTENTS

2	700007063	C-Bow schwarz	2	700007063	C-Bow black
1x	700007480	Halteadapter vorne links	1x	700007480	front adapter left
1x	700010236	Halteadapter vorne rechts	1x	700010236	front adapter right
1x	700007482	Halteadapter hinten links	1x	700007482	rear adapter left
1x	700010237	Halteadapter hinten rechts	1x	700010237	rear adapter right
1x	700010238	Schraubensatz	1x	700010238	Screw set
4x	Zylinderschraube M8 x 70mm		4x	allen screw M8 x 70mm	
8x	Sechskantschraube M6 x 16mm		8x	hexagon bolt M6 x 16mm	
8x	U-Scheibe Ø 6,4		8x	washer Ø 6,4	
4x	U-Scheibe Ø 8,4		4x	washer Ø 8,4	
4x	selbstsichernde Mutter M8		4x	self lock nut M8	



C-Bow Taschenhalter / Soft bag holder

TRIUMPH Tiger 800 XC / XCX / XCA / XR / XRX / XRT
ab Baujahr 2018 / from date of manufacture 2018

Artikel Nr. / Item-no.:

6307592 00 01 schwarz / black

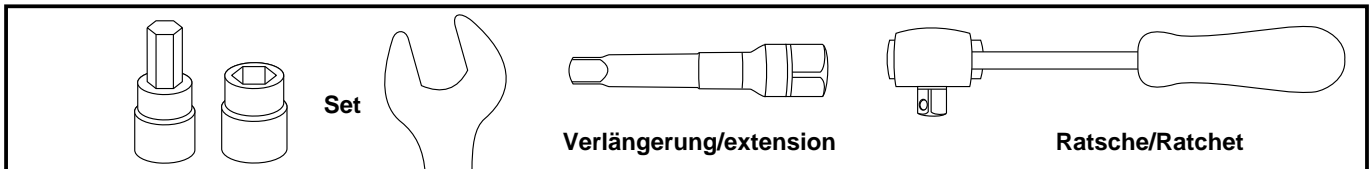


DE WICHTIG
GB IMPORTANT

Die Voraussetzung für die Montage ist natürlich eine gewisse technische Erfahrung. Wenn Sie sich nicht sicher sind, wie man eine bestimmte Arbeit ausführt, sollten Sie diese Ihrer Fachwerkstatt überlassen. Ziehen sie alle zugänglichen Schrauben zuerst nur locker an. Nachdem alles montiert ist, werden die Schrauben dann auf das entsprechende Anzugsmoment festgezogen. Dadurch wird sichergestellt, dass das Produkt spannungsfrei angebaut ist. Anzugsmomente beachten! Nach der Montage alle Verschraubungen auf festen Sitz kontrollieren!

Of course, the assembly requires a certain technical experience. If you are not sure how to execute a determined action, you should ask your local distributor to do it. First, tighten all screws only loosely. After mounting all parts, the screws should be tightened to the torque specified. This guarantees, that the product is mounted without tension. Observe the tightening torques of the manufacturer! Control all screw connections after the assembling for tightness!

DE BENÖTIGTE WERKZEUGE
GB TOOLS REQUIRED



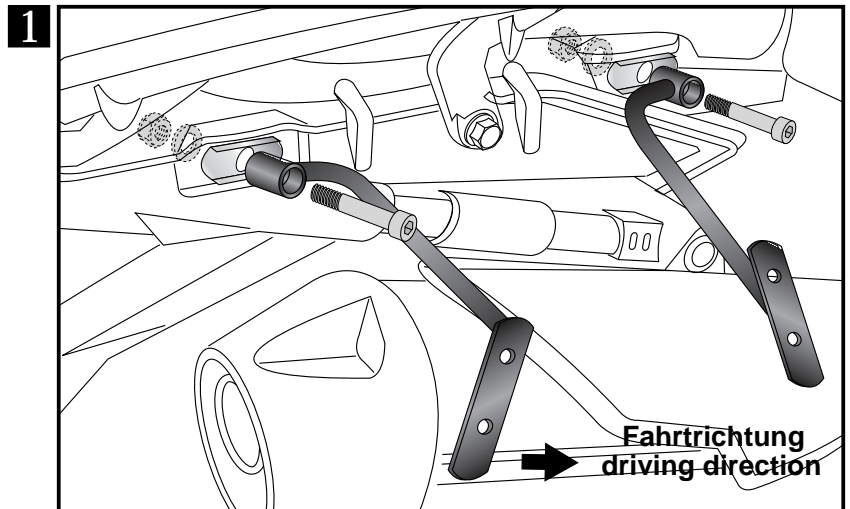
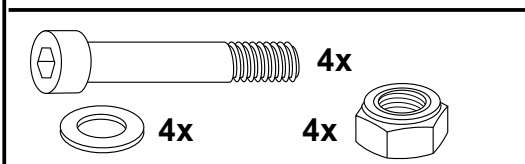
DE VORBEREITUNG
GB PREPARING

Soziussitzbank abnehmen. Original-Schrauben seitlich am Rahmenheck lösen - diese entfallen.
Dismantle pillion seat. Dismantle screws at the frame - screws are obsolete.

DE MONTAGEANLEITUNG
GB MOUNTING INSTRUCTIONS

Montage der Halteadapter vorne/hinten links und rechts:
die Halteadapter werden mit den Zylinderschrauben M8 x 70mm, U-Scheiben Ø8,4 und selbstsichernden Muttern M8 am Rahmenheck montiert.

Fastening of the lock it adapter front/rear left+right:
Use allen screws M8 x 70mm, washers Ø8,4 and self lock nuts M8.



C-Bow Taschenhalter / Soft bag holder

TRIUMPH Tiger 800 XC / XCX / XCA / XR / XRX / XRT
ab Baujahr 2018 / from date of manufacture 2018

Artikel Nr.: / Item-no.:

6307592 00 01 schwarz / black



Montage der C-Bow links + rechts:

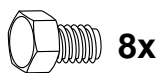
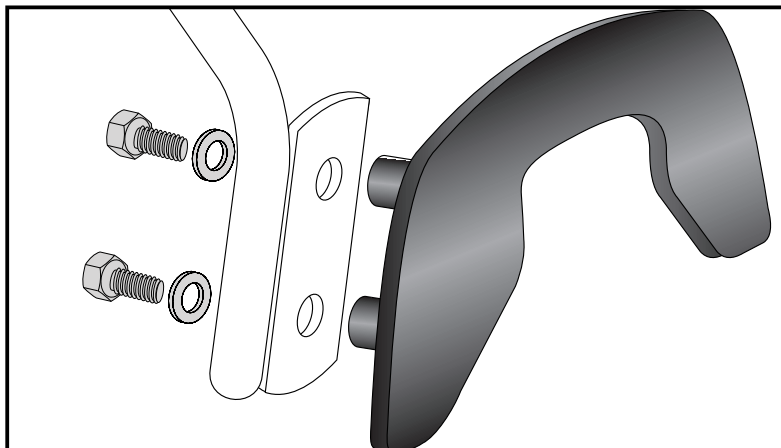
An den montierten Adaptern.

Dazu die Sechskantschrauben M6x16
und die U-Scheiben Ø6,4 verwenden.

Fastening of the C-Bows left + right:

at the adapters with hexagon bolts
M6 x 16 and washers ø6,4.

2



DE ACHTUNG
GB CAUTION

Nach der Montage alle Verschraubungen auf festen Sitz kontrollieren ! Abgebaute Teile wieder montieren. Bitte beachten Sie unsere beigelegten Serviceinformationen.

Control all screw connections after the assembling for tightness! Reassemble the dismantled parts. Please notice our enclosed service information.

Als weiteres Zubehör lieferbar / Also available:

Kofferträger Lock it / Side carrier Lock it
Alurack
Easyrack
Minirack
Motorschutzbügel, schwarz / Engine guard, black
Tankschutzbügel, schwarz / Tank guard, black
Motorschutzplatte / Skid plate
Griffschutz / Handle protection
Lampenschutzgitter / Headlight grilles
Tankring
Seitenständerplatte/Side stand enlargement

Für die jeweiligen Artikelnummern, siehe unsere Preisliste oder Homepage
For the respective item numbers, see our modellist or homepage



Hepco & Becker GmbH
An der Steinmauer 6
D-66955 Pirmasens
Germany

Tel.: +49 (0)6331 - 1453 - 100
Fax: +49 (0)6331 - 1453 - 120
eMail: vertrieb@hepco-becker.de
www.hepco-becker.de