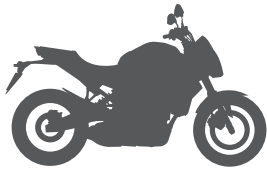


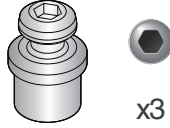
PIN SYSTEM INSTALLATION / INSTALACIÓN PIN SYSTEM / MONTAGE PIN SYSTEM /
PIN SYSTEM INSTALLAZIONE / MONTAGE PIN SYSTEM

PATENT
PENDING

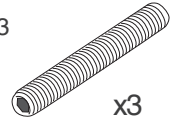


Motorcycle

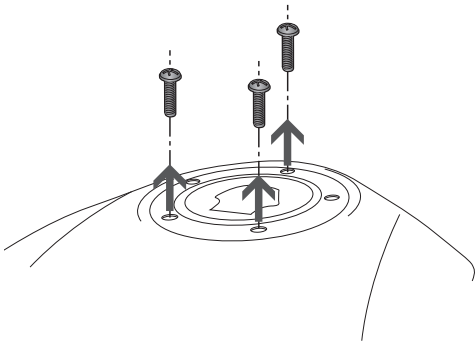
1 REF. 262057
M5



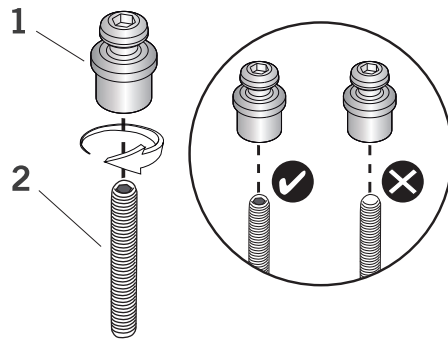
2 REF. 304176
M5 x 20 DIN 913



1



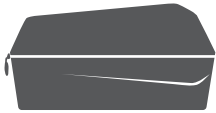
2



3

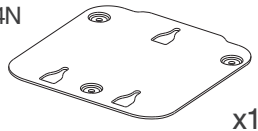


PLATE INSTALLATION / MONTAJE PLETINA / MONTAGE HALTEPLATTE /
INSTALLAZIONE SUPPORTO / MONTAGE PLATINE

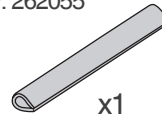


Tank Bag

3 REF. 20114N



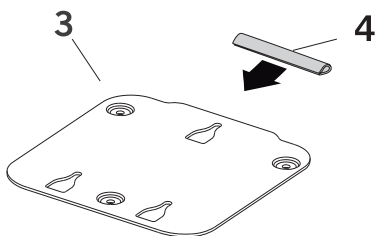
4 REF. 262055



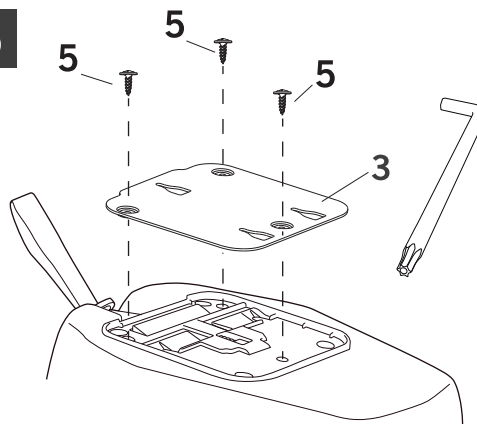
5 REF. 304208
Torx 20
Ø 4 x 16



4



5



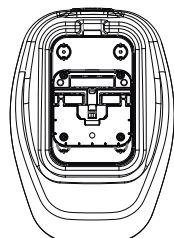
(GB) Check your bag's manual before the installation of the fitting plate.
Always use the security strap.

(E) Consulte el manual de su bolsa antes de instalar la pletina.
Utilice siempre la correa de seguridad.

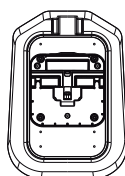
(D) Vor Montage der Halteplatte, bitte die Anleitung des Tank Rucksackes beachten.
Sicherheitsriemen immer befestigen.

(I) Consultare il manuale d'istruzioni del suo zaino prima dell'installazione del supporto.
Utilizza sempre la cinghia di sicurezza.

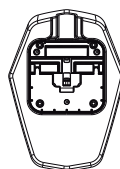
(F) Consultez la fiche d'instuctions de votre sacoché avant l'installation de la platine.
Toujours utiliser la sangle de sécurité.



E16P



E10P



E04P