

Index du dossier de réception d'une homologation par type en application d'un Règlement  
*Index to the information package of a type approval with regard to a Regulation*

Dernière Série d'amendements applicable <i>Last applicable Series of amendments</i>	N° de la réception de base et mise à jour <i>Base approval and update No</i>	Extension N° <i>Extension No</i>	Révision N° <i>Revision No</i>	Date d'émission <i>Issue date</i>	Fiche de renseignements <i>Information document</i>	
					Référence <i>Reference</i>	Nombre de pages <i>Number of pages</i>
50-00	00	-	-	09.06.2013	JUTE PL008 / 01	3
50-00	01	01	-	15.12.2014	JUTE PL008 / 01	3

Vu pour être annexé à la fiche de réception,  
*Approved and to be attached to the approval certificate,*  
Le Conseiller,  
*The Advisor,*

ir. A. DESCAMPS

N° d'homologation mis à jour : <i>Updated Approval No</i>	E6-50R-000160 Ext. 01	BEVASYS : 201416323		
Mise à jour n° : <i>Update No</i>	01	Date d'émission : <i>Issue date</i>	15.12.2014	P 1

**COMMUNICATION CONCERNANT L'HOMOLOGATION ACCORDEE D'UN TYPE DE FEUX-POSITION**  
*COMMUNICATION CONCERNING THE APPROVAL GRANTED OF A TYPE OF FRONT POSITION LAMPS,*  
**AVANT, DES FEUX-POSITION ARRIERE, DES FEUX-STOP, DES INDICATEURS DE DIRECTION ET DES**  
*REAR POSITION LAMPS, STOP LAMPS, DIRECTION INDICATORS AND REAR-REGISTRATION-PLATE*  
**DISPOSITIFS D'ECLAIRAGE DE LA PLAQUE D'IMMATRICULATION ARRIERE POUR LES**  
*ILLUMINATING DEVICES FOR MOPEDS, MOTORCYCLES AND VEHICLES TREATED AS SUCH*  
**CYCLOMOTEURS, LES MOTOCYCLES ET LES VEHICULES Y ASSIMILES**  
*PURSUANT TO REGULATION No. 50-00*  
**EN APPLICATION DU REGLEMENT N° 50-00**

**N° d'homologation : E6-50R-000160 Ext. 01** **Marque d'homologation :**  
*Approval No. Approval mark*



50R-00 0160

1. **Marque de fabrique ou de commerce du dispositif : JUTE**  
*1. Trade name or mark of the device*
2. **Désignation du type de dispositif par le fabricant : PL008**  
*2. Manufacturer's name for the type of device*
3. **Nom et adresse du fabricant :**  
*3. Manufacturer's name and address*  
  
JUTE INDUSTRIAL CO., LTD.  
No. 621, SHENJHOU RD., SHENGANG DISTRICT ,  
TAICHUNG CITY ,TWIWAN(R.O.C.)
4. **Nom et adresse du mandataire du fabricant (le cas échéant) : -**  
*4. If applicable, name and address of the manufacturer's representative*
5. **Dispositif soumis à l'homologation le : 08.12.2014**  
*5. Submitted for approval on*
6. **Service technique chargé des essais :**  
*6. Technical service responsible for conducting approval tests*  
  
AIB VINCOTTE INTERNATIONAL  
Jan Olieslagerslaan 35  
1800 VILVOORDE  
BELGIUM
7. **Date du procès-verbal délivré par ce service : 15.12.2014**  
*7. Date of report issued by that service*

8. Numéro du procès-verbal délivré par ce service : H1460443261/689

8. *Number of report issued by that service*

9. Description sommaire<sup>1</sup> : voir fiche de renseignements

9. *Concise description<sup>1</sup> : see information document*

Par catégorie de feu : -

*By category of lamp*

Couleur de la lumière émise : ~~rouge~~ / blanc / ~~ambre~~<sup>2</sup>

*Colour of light emitted : ~~red~~ / white / ~~amber~~<sup>2</sup>*

Nombre et catégories de lampe à incandescence : 21LEDs / 7 light sources

*Number and category(ies) of filament lamp(s)*

Module d'éclairage : ~~oui~~ / non<sup>2</sup>

*Light source module : ~~yes~~ / no<sup>2</sup>*

Code d'identification propre au module d'éclairage : -

*Light source module specific identification code*

Conditions géométriques de montage et variantes éventuelles : -

*Geometrical conditions of installation and relating variations :*

10. Position de la marque d'homologation : sur la lampe

10. *Position of the approval mark : on the lamp*

11. Motif(s) de la prorogation de l'homologation (le cas échéant) : outer lens material added

11. *Reason(s) for extension (if applicable)*

12. Homologation accordée.

12. *Approval granted.*

---

<sup>1</sup> En ce qui concerne les feux d'éclairage et de signalisation, lors de l'homologation d'un ensemble comprenant plusieurs feux fixes avec attribution l'homologation d'un numéro unique, une seule fiche peut être rédigée. Il suffit de signaler :  
*With regard to lighting and light-signalling lamps, when an assembly comprising several lamps designated by a single number has been approved, a single form may be prepared. It is sufficient to indicate*

- dans l'en-tête, le nom des feux en question;  
*in the heading, the names of the lamps in question*
- les numéros des directives pertinentes.  
*the numbers of the various relevant regulations*

Dans ce cas, la rubrique "DESCRIPTION SOMMAIRE" sera rédigée en annexe et y figureront, le cas échéant, pour chaque feu :

*In this case, the item "CONCISE DESCRIPTION" is to be prepared as an annex containing the following information for each lamp, where applicable*

- le nombre et la catégorie de lampe(s) à incandescence;  
*number and category of filament lamp(s)*
- la tension nominale;  
*rated voltage*
- catégorie du dispositif;  
*category of the device*
- la couleur de la lumière émise.  
*colour of light emitted*

<sup>2</sup> Biffer les mentions qui ne conviennent pas - *Strike out what does not apply*

13. Lieu : Bruxelles  
13. *Place*
14. Date : 15.12.2014  
14. *Date*
15. Signature :  
15. *Signature*

AU NOM DU MINISTRE :  
*ON BEHALF OF THE MINISTER*  
Pour le Directeur Général,  
*For the Director General*  
Le Conseiller,  
*The Advisor,,*



ir. A. DESCAMPS

16. Est annexée la liste des pièces déposées au service administratif ayant délivré l'homologation, qui peuvent être obtenues sur demande
16. *The list of documents deposited with the Administrative Service which has granted approval is annexed to this communication and may be obtained on request*

**Name and address of manufacturer: JUTE INDUSTRIAL CO., LTD.**  
**No.621,Shenjhong Rd.,Shengang District,**  
**Taichung City 429, Taiwan (R.O.C.)**

**Trade name or mark : JUTE**

**Type of device : PL008**



## SPECIFICATIONS

**Function-Application-class category lamp and colour**

<b>Trade name or mark</b>	<b>JUTE</b>	
<b>Function</b>	<i>Front Position Lamp</i> <sup>(1)</sup>	
<b>ECE Regulation</b>	50-00 Supplement 15	
<b>Class</b>	-	
<b>Category</b>	-	
<b>Number, category and kind of lamp source(s)</b>	21LEDs / 7 light sources	
<b>Voltage and wattage</b>	12V 2.5W	
<b>Lens</b>	<b>Outer</b>	Clear
	<b>Filter (Inner)</b>	-
<b>Colour of light emitted</b>	White	

<sup>(1)</sup> There are two different kinds of cover, variety type A is vacuum coating, and variety type B is baked painting. The cover various will not influence the characteristics of the optical system.

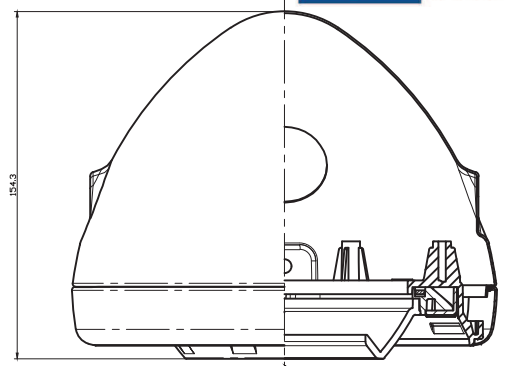
## THECNICAL DATA

<b>Part</b>		<b>Material</b>	<b>Remark</b>
<b>Lens</b>	<b>Outer</b>	PC	-
	<b>Filter(Inner)</b>	-	-
<b>Reflector</b>		-	-
<b>Housing</b>		NILON	-

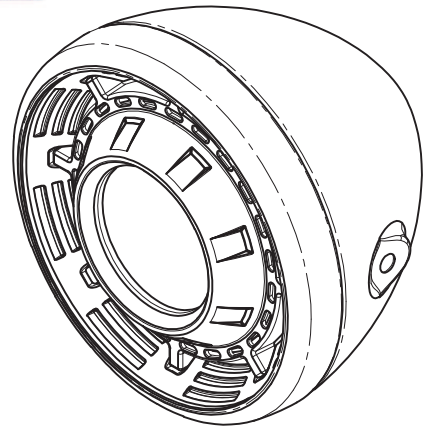
## MARKING

<b>Marking</b>		<b>Location</b>
<b>Trade name or mark</b>	<b>JUTE</b>	See drawing
<b>Approval marks</b>	<b>0160</b>	See drawing

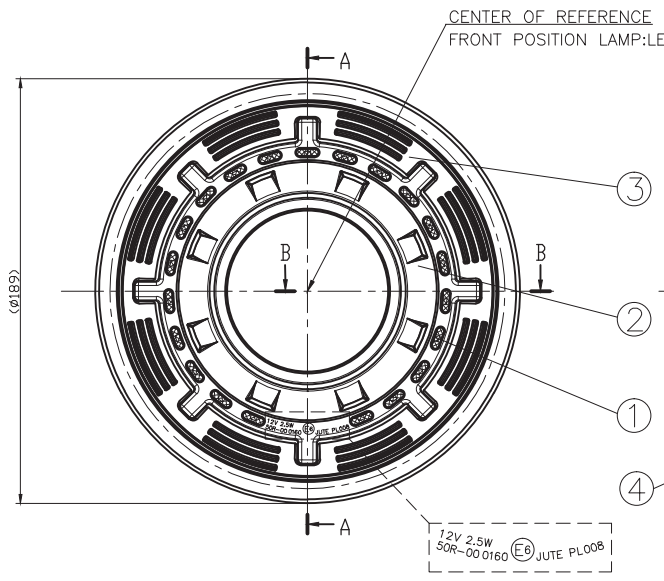
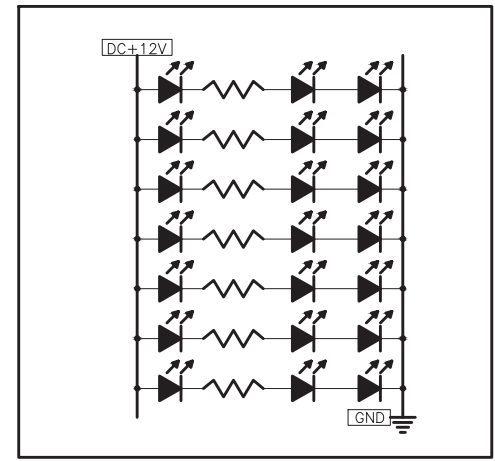
**VINCOTTE**  
 AUTOMOTIVE certification  
 Business Class Kantorenpark  
 Jan Olieslagerslaan 35  
 B-1800 Vilvoorde  
 E-mail: homologation@vincotte.be  
 2014.12.15



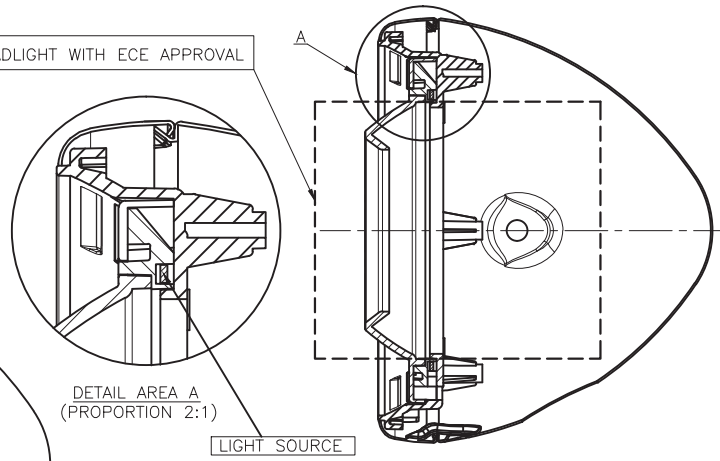
SECTION B-B LONGITUDINAL PLANE OF VEHICLE AXIS OF REFERENCE



AVAILABLE FOR HEADLIGHT WITH ECE APPROVAL



HORIZONTAL PLANE OF VEHICLE AXIS OF REFERENCE



SECTION A-A

NOTE :  
 1.VARIETY TYPE A : VACUUM COATING  
 VARIETY TYPE B : BAKED PAINTING

12V 2.5W  
 50R-00160 (E) JUTE PL008

4	CASE	1			X	
3	FRAME	1	NILON	NOTE	X	
2	REFLECTOR	1	NILON	NOTE	X	
1	LED	21	12V 2.5W	WHITE	X	
NO	DWG. NO	NAME	QTY	MATERIAL	REMARKS	DWG.
製圖	繪圖	確認	承認	日期	材質	比例
				103.12.08	2	1/1
久鐵工業股份有限公司 JUTE INDUSTRIAL CO., LTD			圖名 POSITION LIGHT ASS' YCPL008 圖號 JTP-0PL008-000B 版次 (1) A1			

MODEL INFORMATION DOCUMENT NO. JUTE PL008