

# Easyrack

# Alurack

## BMW R 1250 GS

ab Baujahr 2018 / from date of manufacture 2018

**6626514 01 01** schwarz/black

**6556514 01 01** schwarz/black

**6556514 01 09** silber/silver

## BMW R 1200 GS LC

ab Baujahr 2013 / from date of manufacture 2013

**661665 01 01** schwarz/black

**650665 01 01** schwarz/black

**650665 01 09** silber/silver



**DE** INHALT  
**GB** CONTENTS

### 1x 700010213 Halteplatte

#### Bei Bestellung eines Aluracks zusätzlich:

- 1x 799.901HB Alu-Rack
- 1x 799.902HB TC-Bügel für Alu-Rack
- 1x 799.903HB Abdeckplatte für Rack

#### Bei Bestellung eines Easyracks zusätzlich:

- 1x 700008650 Easyrack
- 1x 700008647 Abdeckblende links
- 1x 700008648 Abdeckblende rechts

### 1x 700010214 Schraubensatz:

- 2x Senkschraube M6x35
- 2x Linsenschraube M6x40
- 4x Zylinderschraube ISK M6x12
- 4x Zylinderschraube ISK M6x20
- 4x selbstsichernde Bundmuttern M6
- 4x Viereck-Scheibe 20x20x ø6,4
- 2x U-Scheibe ø6,4

### 1x 700010213 Support plate

#### When ordering a Alurack:

- 1x 799.901HB alu-rack
- 1x 799.902HB bow for Alu-rack
- 1x 799.903HB plastic cover for rack

#### When ordering a Easyrack:

- 1x 700008650 Easyrack
- 1x 700008647 plastic cover left
- 1x 700008648 plastic cover right

### 1x 700010214 Screw kit:

- 2x countersunk screw M6x35
- 2x filister head screw M6x40
- 4x allen screw M6x12
- 4x allen screw M6x20
- 4x self lock collar nut M6
- 4x special washer 20x20x ø6,4
- 2x washer ø6,4

Easyrack



Alurack



# Easyrack

# Alurack

## BMW R 1250 GS

ab Baujahr 2018 / from date of manufacture 2018

**6626514 01 01** schwarz/black

**6556514 01 01** schwarz/black

**6556514 01 09** silber/silver

## BMW R 1200 GS LC

ab Baujahr 2013 / from date of manufacture 2013

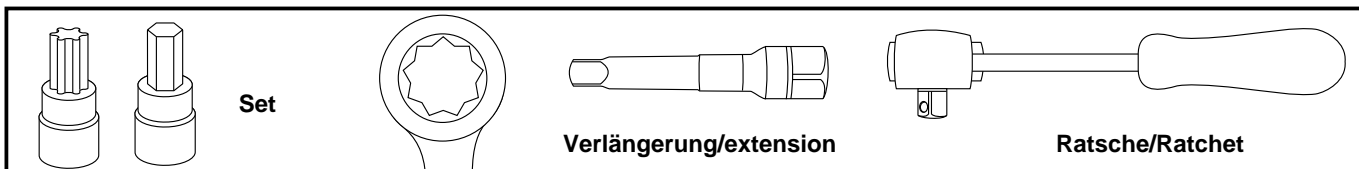
**661665 01 01** schwarz/black

**650665 01 01** schwarz/black

**650665 01 09** silber/silver



### DE BENÖTIGTE WERKZEUGE GB TOOLS REQUIRED



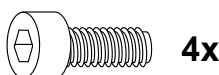
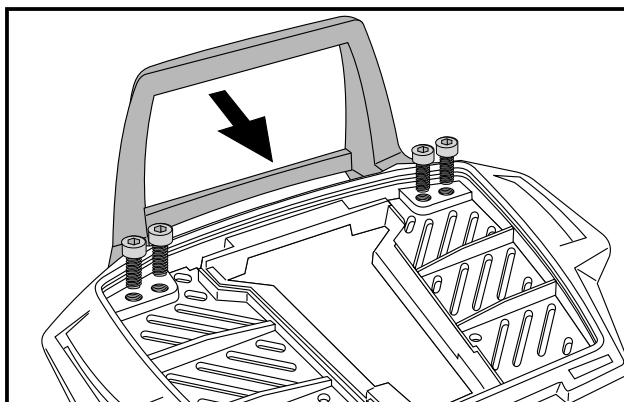
### DE WICHTIG GB IMPORTANT

Die Voraussetzung für die Montage ist natürlich eine gewisse technische Erfahrung. Wenn Sie sich nicht sicher sind, wie man eine bestimmte Arbeit ausführt, sollten Sie diese Ihrer Fachwerkstatt überlassen. Ziehen sie alle zugänglichen Schrauben zuerst nur locker an. Nachdem alles montiert ist, werden die Schrauben dann auf das entsprechende Anzugsmoment festgezogen. Dadurch wird sichergestellt, dass das Produkt spannungsfrei angebaut ist. Anzugsmomente beachten! Nach der Montage alle Verschraubungen auf festen Sitz kontrollieren!

Of course, the assembly requires a certain technical experience. If you are not sure how to execute a determined action, you should ask your local distributor to do it. First, tighten all screws only loosely. After mounting all parts, the screws should be tightened to the torque specified. This guarantees, that the product is mounted without tension. Observe the tightening torques of the manufacturer! Control all screw connections after the assembling for tightness!

### DE VORBEREITUNG GB PREPARING

Die 4 Schrauben aus der Originalbrücke entfernen, diese entfallen.  
Dismantle the four screws of the original rack. Screws are obsolete.



#### Vorbereitung des Aluracks:

Den beiliegenden TC-Bügel mit den Zylinderkopfschrauben M6 x 12 hinten unter dem Alurack verschrauben.

**HINWEIS:**  
Der TC-Bügel ist nur bei Anbringung eines Hepco & Becker Topcases erforderlich.

#### Preparing of the Alurack:

Fix the bow to the rack with allen screws M6 x 12.

**NOTICE:**  
The bow is needed in use with a Hepco & Becker topcase only .

# Easyrack

# Alurack

## BMW R 1250 GS

ab Baujahr 2018 / from date of manufacture 2018

**6626514 01 01** schwarz/black

**6556514 01 01** schwarz/black

**6556514 01 09** silber/silver

## BMW R 1200 GS LC

ab Baujahr 2013 / from date of manufacture 2013

**661665 01 01** schwarz/black

**650665 01 01** schwarz/black

**650665 01 09** silber/silver



### DE MONTAGEANLEITUNG GB MOUNTING INSTRUCTIONS

#### Montage der Halteplatte:

##### Vorne: ①

Die Montage erfolgt auf der Original Gepäckbrücke in den nun freien Gewinden mit den Linsenschrauben M6x40 sowie U- Scheiben Ø6,4.

##### Hinten: ②

Die Montage erfolgt mit den Senkschrauben M6x35 in den nun freien Gewinden.

#### Fastening of the support plate:

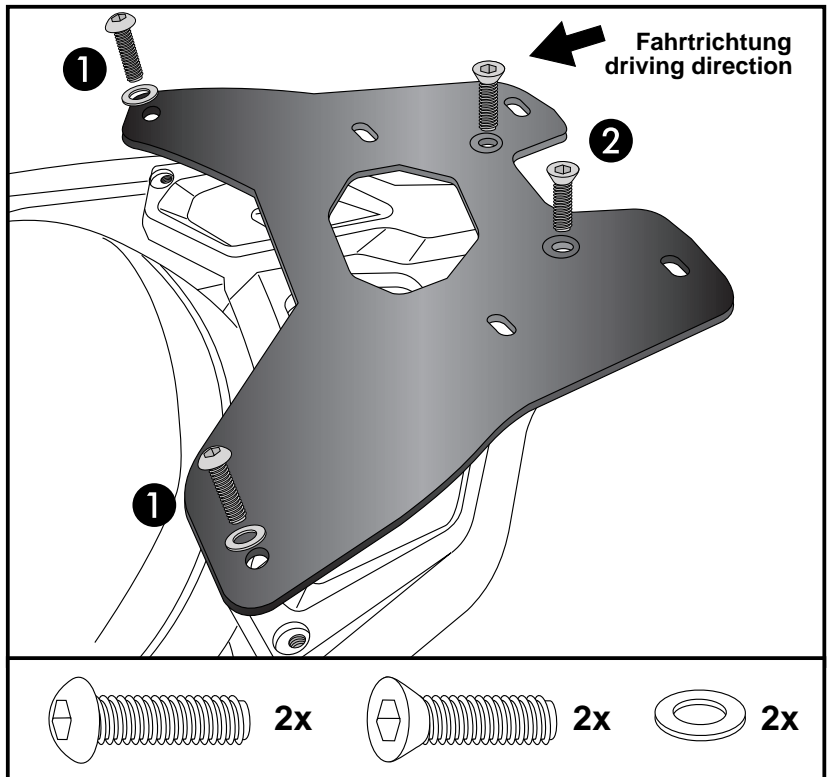
##### Front: ①

on the original rack in the now free threads with filister head screws M6x40 and washers Ø6,4.

##### Rear: ②

with countersunk screws M6x35 in the now free threads

**1**



#### Montage des Aluracks:

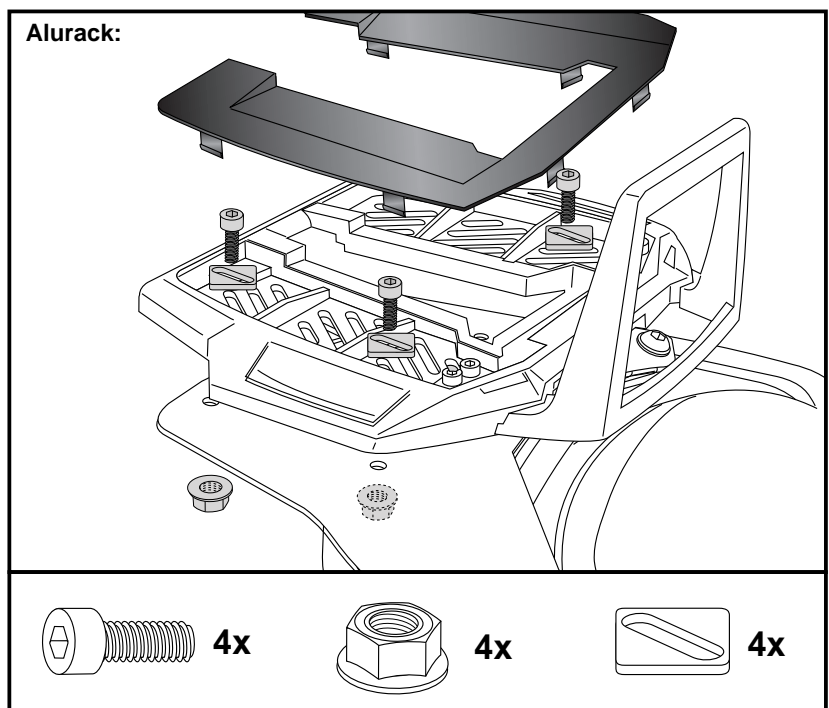
Das Rack wird mit den Zylinderschrauben M6x20, den Viereck-Scheiben 20x20xØ6,4 und den Bunduttern M6 auf der Halteplatte verschraubt.

Anschließend die Kunststoffabdeckung des Aluracks montieren.

#### Fastening of the Alurack:

On the support plate with allen screws M6 x 20 and special washer 20x20xØ6,4. Secure with the collar nuts M6. Mount the plastic cover.

#### Alurack:



## Easyrack

## Alurack

### BMW R 1250 GS

ab Baujahr 2018 / from date of manufacture 2018

**6626514 01 01** schwarz/black

**6556514 01 01** schwarz/black

**6556514 01 09** silber/silver



### BMW R 1200 GS LC

ab Baujahr 2013 / from date of manufacture 2013

**661665 01 01** schwarz/black

**650665 01 01** schwarz/black

**650665 01 09** silber/silver

#### DE MONTAGEANLEITUNG GB MOUNTING INSTRUCTIONS

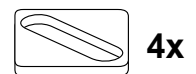
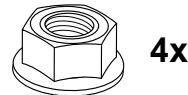
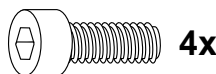
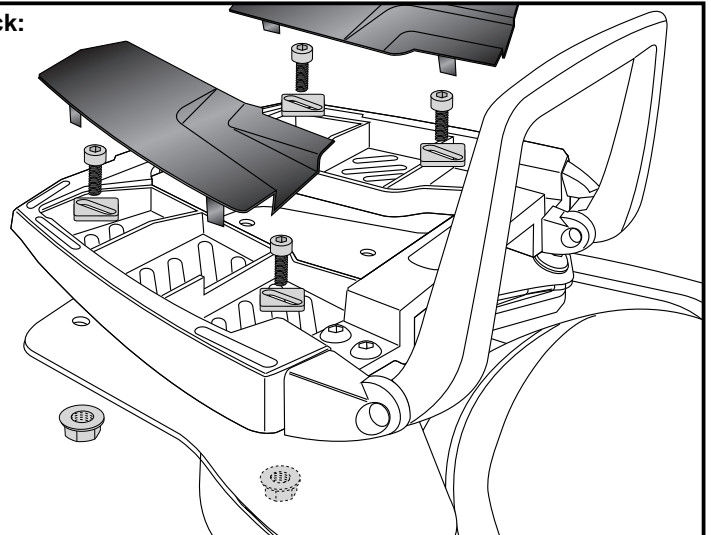
#### Montage des Easyracks:

Das Rack wird mit den Zylinderschrauben M6x20, den Viereck-Scheiben 20x20xø6,4 und den Bunduttern M6 auf der Halteplatte verschraubt. Anschließend die Kunststoffabdeckungen montieren.

#### Fastening of the Easyrack:

On the support plate with allen screws M6 x 20 and special washer 20x20xø6,4. Secure with the collar nuts M6. Mount the plastic cover.

#### Easyrack:



DE ACHTUNG  
GB CAUTION

Nach der Montage alle Verschraubungen auf festen Sitz kontrollieren ! Abgebaute Teile wieder montieren. Bitte beachten Sie unsere beigelegten Serviceinformationen.

Control all screw connections after the assembling for tightness! Reassemble the dismantled parts. Please notice our enclosed service information.

#### Als weiteres Zubehör lieferbar: / Also available:

Kofferträger Lock it / Side carrier Lock it  
Kofferträger Cutout Set (inkl. Xplorer) / Side carrier kit (incl. Xplorer)  
C-Bow Halter / C-Bow holder  
Motorschutzbügel, schwarz / Engine guard, black  
Tankschutzbügel, schwarz / Tank guard, black  
Motorschutzplatte / Skid plate  
Lampengitter / Headlight grilles  
Griffschutz / Handle bar protection  
Tankring  
Seitenständerplatte

Weiteres Zubehör auf unsere Homepage. More accessories: see our homepage.



**Hepco & Becker GmbH**  
**An der Steinmauer 6**  
**D-66955 Pirmasens**  
**Germany**

**Tel.: +49 (0)6331 - 1453 - 100**  
**Fax: +49 (0)6331 - 1453 - 120**  
**eMail: [vertrieb@hepco-becker.de](mailto:vertrieb@hepco-becker.de)**  
**[www.hepco-becker.de](http://www.hepco-becker.de)**