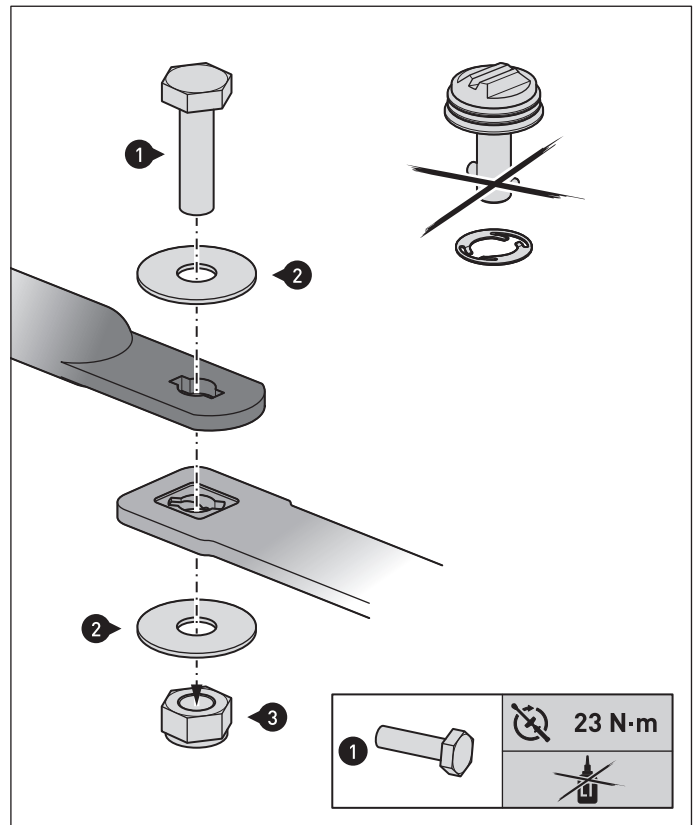


ANBAUANLEITUNG / MOUNTING INSTRUCTIONS

Art.-Nr. / Item No.: KFT.00.152.36400/S · Revision: 00 · 03 - 2018

Schrauben-Set für PRO Seitenträger
Screw set for PRO side carriers



Nr. No.	Art.-Nr. / Bezeichnung Item No. / Description	Anzahl Quantity
(1)	M8 x 25; DIN 933	8 / 8
(2)	d 8,4; DIN 9021	16 / 16
(3)	M8; DIN 985	8 / 8



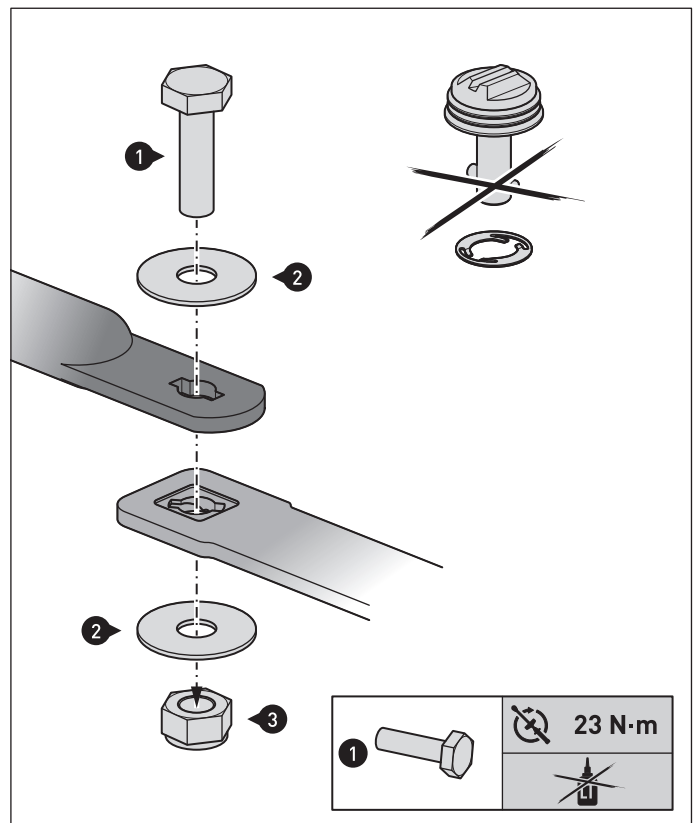
Irrtümer und Änderungen vorbehalten. Technische und Design-Änderungen vorbehalten.
Errors and omissions excepted. Technical and design modifications are subject to change.

Copyright by SW-MOTECH GmbH & Co. KG

ANBAUANLEITUNG / MOUNTING INSTRUCTIONS

Art.-Nr. / Item No.: KFT.00.152.36400/S · Revision: 00 · 03 - 2018

Schrauben-Set für PRO Seitenträger
Screw set for PRO side carriers



Nr. No.	Art.-Nr. / Bezeichnung Item No. / Description	Anzahl Quantity
(1)	M8 x 25; DIN 933	8 / 8
(2)	d 8,4; DIN 9021	16 / 16
(3)	M8; DIN 985	8 / 8



Irrtümer und Änderungen vorbehalten. Technische und Design-Änderungen vorbehalten.
Errors and omissions excepted. Technical and design modifications are subject to change.

Copyright by SW-MOTECH GmbH & Co. KG