

Minirack

BMW HP2/Megamoto/Enduro

Baujahr 2005-2008 / from date of manufacture 2005-2008

Artikel Nr.: / Item-no.:

660645 01 01 schwarz/black



DE INHALT
GB CONTENTS

1	①	705.214HB	Rohradapter links tube adapter left
1	②	705.215HB	Rohradapter rechts tube adapter right
2	③		Paar Kunststoff-Klemmbacken 20mm mit Gewindeplatten plastic-frame-adapter
2	④		Alugewindebuchsen abgesetzt M 8 x 19 mm alu-spacer
1	⑤		Zylinderschraube M 5 x 16 allen screw
4	⑥		Linsenkopfschrauben M6 x 50 fillister headscrew
2	⑦		Linsenkopfschrauben M8 x 45 fillister headscrew
8	⑧		U-Scheiben ø6,4 mm washer
2	⑨		U-Scheiben ø8,4 mm washer
1	⑩		Karosseriescheibe ø6,4 x ø18 body washer
4	⑪		selbstsichernde Muttern M 6 self-lock nut
1	⑫	705.112HB	Gepäckbrücke rear carrier
4	⑬		Linsenkopfschrauben M6 x 16 fillister headscrew
4	⑭		U-Scheiben ø6,4 mm washer
1	⑮		Gepäckplatte aluminium luggage plate
4	⑯		Senkscheiben ø6,4 x 18 mm countersunk washer
4	⑰		Senkinbusschrauben M6 x 25 countersunk washer
4	⑱		selbstsichernde Muttern M 6 self-lock nut

DE WICHTIG
GB IMPORTANT

Die Voraussetzung für die Montage ist natürlich eine gewisse technische Erfahrung. Wenn Sie sich nicht sicher sind, wie man eine bestimmte Arbeit ausführt, sollten Sie diese Ihrer Fachwerkstatt überlassen. Ziehen sie alle zugänglichen Schrauben zuerst nur locker an. Nachdem alles montiert ist, werden die Schrauben dann auf das entsprechende Anzugsmoment festgezogen. Dadurch wird sichergestellt, dass das Produkt spannungsfrei angebaut ist. Anzugsmomente beachten! Nach der Montage alle Verschraubungen auf festen Sitz kontrollieren!

Of course, the assembly requires a certain technical experience. If you are not sure how to execute a determined action, you should ask your local distributor to do it. First, tighten all screws only loosely. After mounting all parts, the screws should be tightened to the torque specified. This guarantees, that the product is mounted without tension. Observe the tightening torques of the manufacturer! Control all screw connections after the assembling for tightness!

Minirack

BMW HP2/Megamoto/Enduro

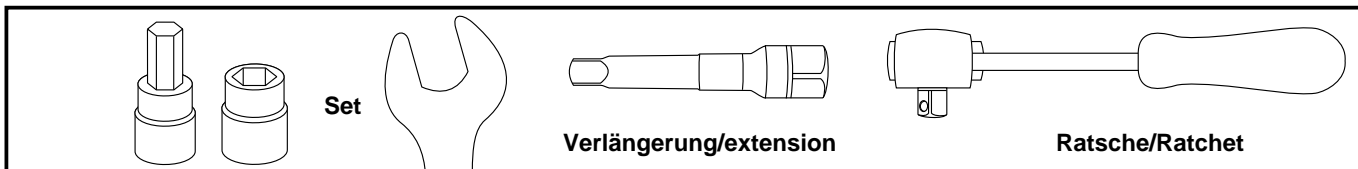
Baujahr 2005-2008 / from date of manufacture 2005-2008

Artikel Nr.: / Item-no.:

660645 01 01 schwarz/black



DE BENÖTIGTE WERKZEUGE
GB TOOLS REQUIRED



DE VORBEREITUNG
GB PREPARING

Sitzbank und Heckverkleidung demontieren.

Die Kunststoffkappen aus den Rahmenrohren entnehmen und stattdessen die Alugewindebuchsen bündig einsetzen.

Achtung: Hierbei das Gewinde nicht beschädigen!

Remove the bench seat and rear fairing.

Remove the plastic caps from the frame tubes and insert the aluminium threaded bushes flush instead.

Attention: Do not damage the thread!

Hinweise für Klemmbacken-Montage:

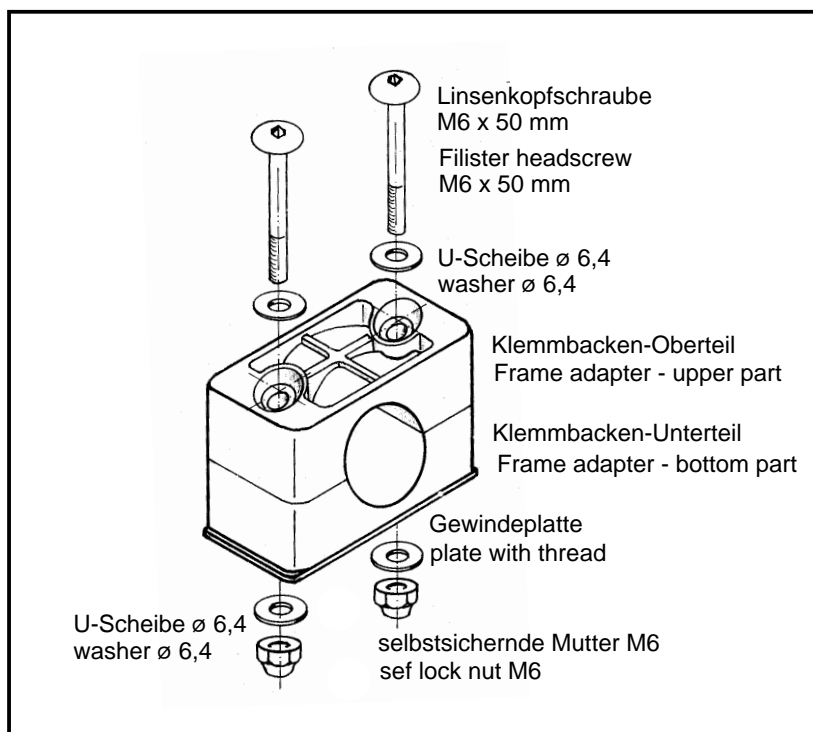
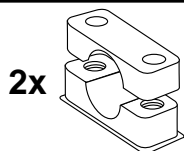
Die Klemmbacken mittels der Schrauben und Gewindeplatten montieren, dass diese bündig sitzen (nicht zu fest anziehen!)

Danach die U-Scheiben und die selbstsichernden Muttern auf die überstehenden Schrauben montieren und diese damit kontern.

Hint for frame adapter assemblage:

First fix the frame adapter with screws and plate with thread so that they are justified (don't overturn !)

After that fix the washer and the self lock nuts with the screws which laps the plate with thread.



Minirack

BMW HP2/Megamoto/Enduro

Baujahr 2005-2008 / from date of manufacture 2005-2008

Artikel Nr.: / Item-no.:

660645 01 01 schwarz/black



DE MONTAGEANLEITUNG
GB MOUNTING INSTRUCTIONS

Befestigung der Rohradapter links hinten: A

Originalschraube und Blechmutter entfernen.
Auf der Lasche zur Kotflügelbefestigung in dem Gewinde M 5 der Lasche. Verschraubungen von unten mit der Zylinderschraube M 5 x 16 nebst Karosseriescheibe $\varnothing 6,4 \times \varnothing 18$ mm.

Befestigung der Rohradapter rechts/links vorn: B

Mit den Klemmbacken 20mm. Verschraubung mit den Linsenkopfschrauben M 6 x 50 nebst U-Scheiben $\varnothing 6,4$ mm und selbstsichernder Mutter M 6. Bitte beachten Sie hierzu nebenstehenden Hinweis.

Befestigung der Rohradapter rechts/links mittig: C

An den zuvor montierten Alugewindebuchsen mit den Linsenkopfschrauben M 8 x 45 nebst U-Scheiben $\varnothing 8,4$ mm.
Heckverkleidung und Sitzbank wieder montieren.

Fastening of the tube adapters left rear: A

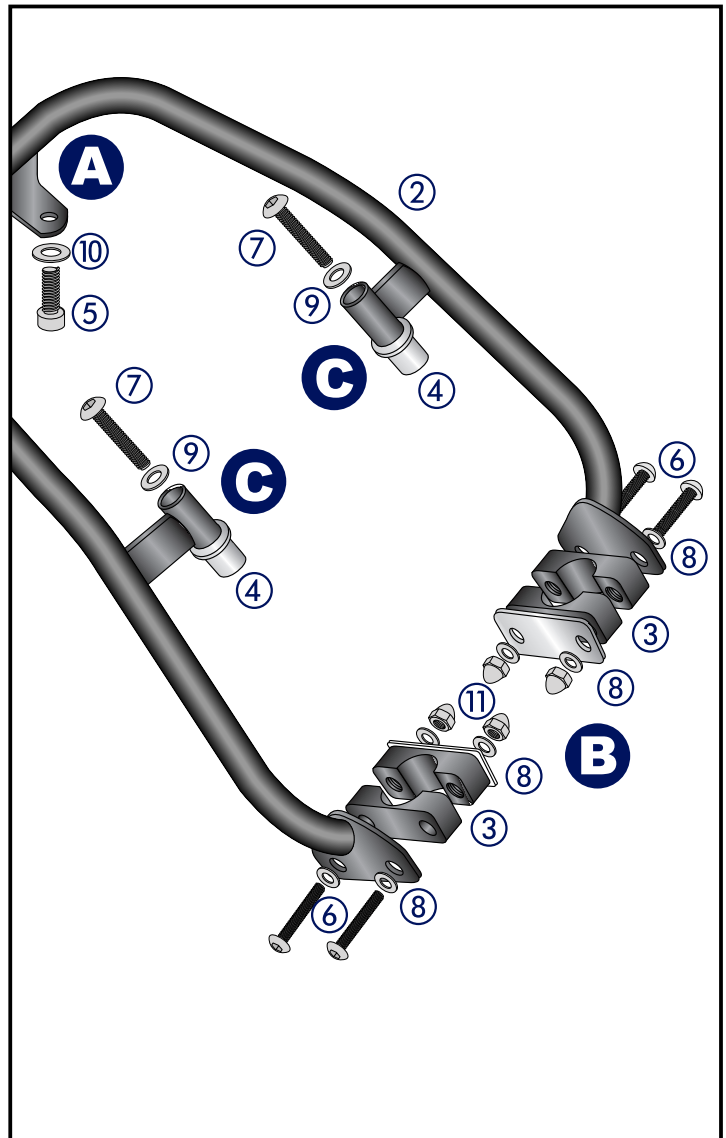
Remove original screw and sheet metal nut.
On the lug for fixing the rear fender in the thread M 5 of the lug. Screw connections from below with the allen screw M 5 x 16 together with body washer $\varnothing 6.4 \times \varnothing 18$ mm.

Fastening of the tube adapters right/left front: B

With frame adapters 20mm. Screw connection with filister screws M 6 x 50 together with washers $\varnothing 6.4$ mm and self lock nut M 6. Please note the adjacent note.

Fastening of the tube adapters right/left middle: C

On the previously mounted alu spacers with the filister screws M 8 x 45 together with washers $\varnothing 8.4$ mm. Reinstall the rear fairing and bench seat.

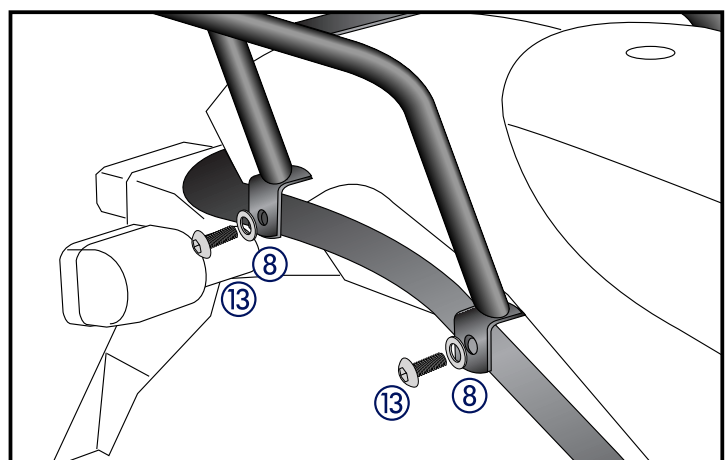


Befestigung der Gepäckbrücke:

Dies Verschraubung erfolgt an den Anschraubepunkten der Rohradapter mit den Linsenkopfschrauben M6 x 16 nebst U-Scheiben $\varnothing 6,4$

Fastening of the rear carrier:

This screw connection is made at the screw points of the tube adapters with filister head screws M6 x 16 with washers $\varnothing 6,4$



Minirack

BMW HP2/Megamoto/Enduro

Baujahr 2005-2008 / from date of manufacture 2005-2008

Artikel Nr.: / Item-no.:

660645 01 01 schwarz/black



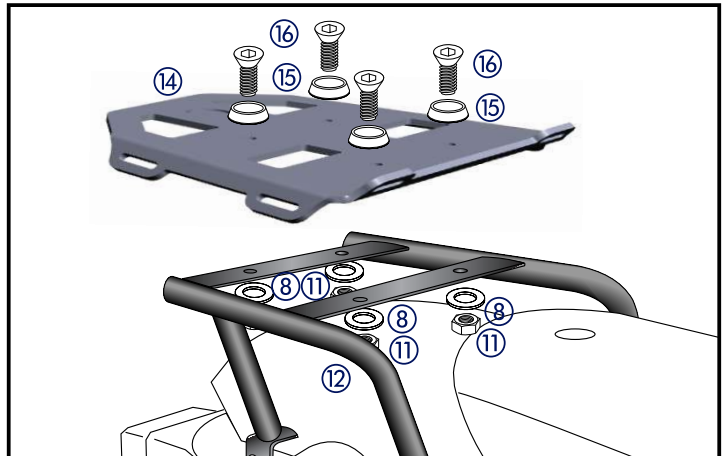
DE MONTAGEANLEITUNG
GB MOUNTING INSTRUCTIONS

Befestigung der Gepäckplatte:

Die Verschraubung erfolgt an der Gepäckbrücke mit den Senkinbusschrauben M6 x 25, Senkscheiben $\varnothing 6,4 \times 18\text{mm}$, U-Scheiben $\varnothing 6,4$ und selbstsichernden Muttern M6.

Fastening of the luggage plate:

At the rearack with countersunk head screws M6x25 and countersunk washers $\varnothing 6,4 \times 18\text{mm}$. Secure it with self lock nuts M6 and washers $\varnothing 6,4$.



DE ACHTUNG
GB CAUTION

Nach der Montage alle Verschraubungen auf festen Sitz kontrollieren ! Abgebaute Teile wieder montieren. Bitte beachten Sie unsere beigefügten Serviceinformationen.

Control all screw connections after the assembling for tightness! Reassemble the dismanteled parts. Please notice our enclosed service information.

Weiteres Zubehör auf unsere Homepage. More accessories: see our homepage.



Hepco & Becker GmbH
An der Steinmauer 6
D-66955 Pirmasens
Germany

Tel.: +49 (0)6331 - 1453 - 100
Fax: +49 (0)6331 - 1453 - 120
eMail: vertrieb@hepco-becker.de
www.hepco-becker.de