



GPS.07.646.10200/B
Revision: 01

QUICK-LOCK GPS-Halter BMW K 1300 GT ('09 -)
QUICK-LOCK GPS-Mount BMW K 1300 GT ('09 -)

Montagehinweise

ACHTUNG: Die Montage dieses Produktes kann kompliziert sein und erfordert ein gutes technisches Verständnis. Wenn Sie unsicher sind, lassen Sie Montage und Wartung durch eine Fachwerkstatt durchführen. SW-MOTECH übernimmt keine Haftung für Schäden, die durch eine unsachgemäße Montage verursacht wurden.

Alle vom Motorrad gelösten Schrauben sind gemäß Herstellerangaben wieder zu montieren, oder mit von SW-MOTECH gelieferten Schrauben zu ersetzen. Falls nicht anderweitig definiert, diese Schrauben nach Tabelle anziehen.

M5	5,5 Nm
M6	9,6 Nm
M8	23 Nm

Alle Schrauben mit flüssiger Schraubensicherung montieren.

Prüfen Sie vor Fahrbeginn alle Verbindungen auf festen Sitz.

Technische Änderungen vorbehalten. Irrtümer ausgenommen.

SW-MOTECH GmbH & Co. KG
Ernteweg 8/10
35282 Rauschenberg
Germany

Tel. +49 (0) 64 25/8 16 8-00
Fax +49 (0) 64 25/8 16 8-10

info@sw-motech.com
www.sw-motech.com

Mounting Instructions

ATTENTION: The assembly of this product can be complicated and requires a good technical understanding. If you are not sure of how to do this, have a specialty garage perform the mounting and service. SW-MOTECH accepts no liability for damages caused by improper installation.

All screws, bolts and nuts, including all replacement hardware provided by SW-MOTECH, should be tightened to the torque specified in the OEM maintenance manual for your motorcycle. If no torque specifications are provided in the OEM maintenance manual, the following torques may be used:

M5	5,5 Nm
M6	9,6 Nm
M8	23 Nm

Medium strength liquid thread-locker should be used to secure all screws.

Check all screws, bolts and nuts before riding to ensure that all parts are tightened to the proper torque.

Subject to change. Not responsible for typos.



1
Einschubrahmen
Plug-In Frame

GPS.00.646.002
Anzahl/ Pcs. 1

2
Gedämpftes Oberteil
Shock absorbing
Bracket

GPS.00.085.500
Anzahl/ Pcs. 1

3
Linsenkopfschraube
Lenshead Screw

schwarz/black
M6 x 12 ISO 7380
Anzahl/ Pcs. 2

4
Sperrzahnscheibe
Teeth Lock Washer

schwarz/black
A 6,4 DIN 6797
Anzahl/ Pcs. 2

5
Halterahmen
Mounting Frame

GPS.00.646.001
Anzahl/ Pcs. 1

6
Kunststoffschraube
Plastic Screw

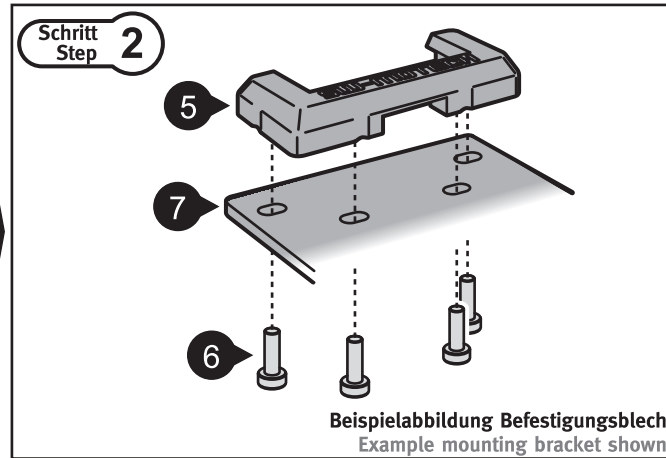
schwarz/black
M3,5 x 12
Anzahl/ Pcs. 4

7
Befestigungsblech
Mounting Bracket

GPS.07.646.004
Anzahl/ Pcs. 1

8
Distanzbuchse
Spacer

Da:15 Di:8,4 h:3
Anzahl/ Pcs. 2



INFORMATION

Das universelle Lochmuster ist kompatibel mit den meisten GPS-Systemen, Gerätehaltern und BAGS-CONNECTION NAVI Bags.
In Einzelfällen kann die Sicht auf Teile der Instrumente durch das benutzte GPS-System eingeschränkt werden.

Universal hole pattern is compatible with the most devices, device holders and BAGS-CONNECTION NAVI Bags.
In extreme cases, the GPS system may obscure part of the instrument panel.

Schritt Step 3

INFORMATION

Entfernen Sie vor Montage des Befestigungsblechs (7) die hintere Kunststoffverkleidung des Lenkers. Verschrauben Sie nun das Befestigungsblech (7) mit den originalen Teilen, wie in **Schritt 3** gezeigt. Achten Sie darauf, das Befestigungsblech (7) erst auf einer Seite mit der originalen Schraube zu fixieren, um das Abrutschen des Lenkers zu vermeiden. Verschrauben Sie das Befestigungsblech (7) anschließend auf der anderen Seite wie gezeigt. Ziehen Sie die originalen Schrauben nun nach Angaben des Fahrzeugherstellers an.

Before mounting the Mounting bracket (7) remove the rear plastic cover of the handlebar. Attach the mounting bracket (7) with the original parts as shown in **step 3**. To avoid slipping of the handlebar make sure to fix the mounting bracket (7) first on the one side, then the other side. Pay attention to the manufacturer's recommended torque.

! Originale Teile Original Parts

! Originale Teile Original Parts

! Originale Schrauben und Muttern verwenden. Use original screws and nuts.

Fahrtrichtung Driving direction

Schritt Step 4

Achten Sie beim Einschieben auf das deutlich hörbare Einrastgeräusch. Prüfen Sie vor Fahrtbeginn den festen Sitz des QUICK-LOCK GPS-Halters.

Make sure the upper part is firmly clicked into the base before riding.

Zum Lösen einfach die Lasche drücken.
Press the clip to release the GPS.