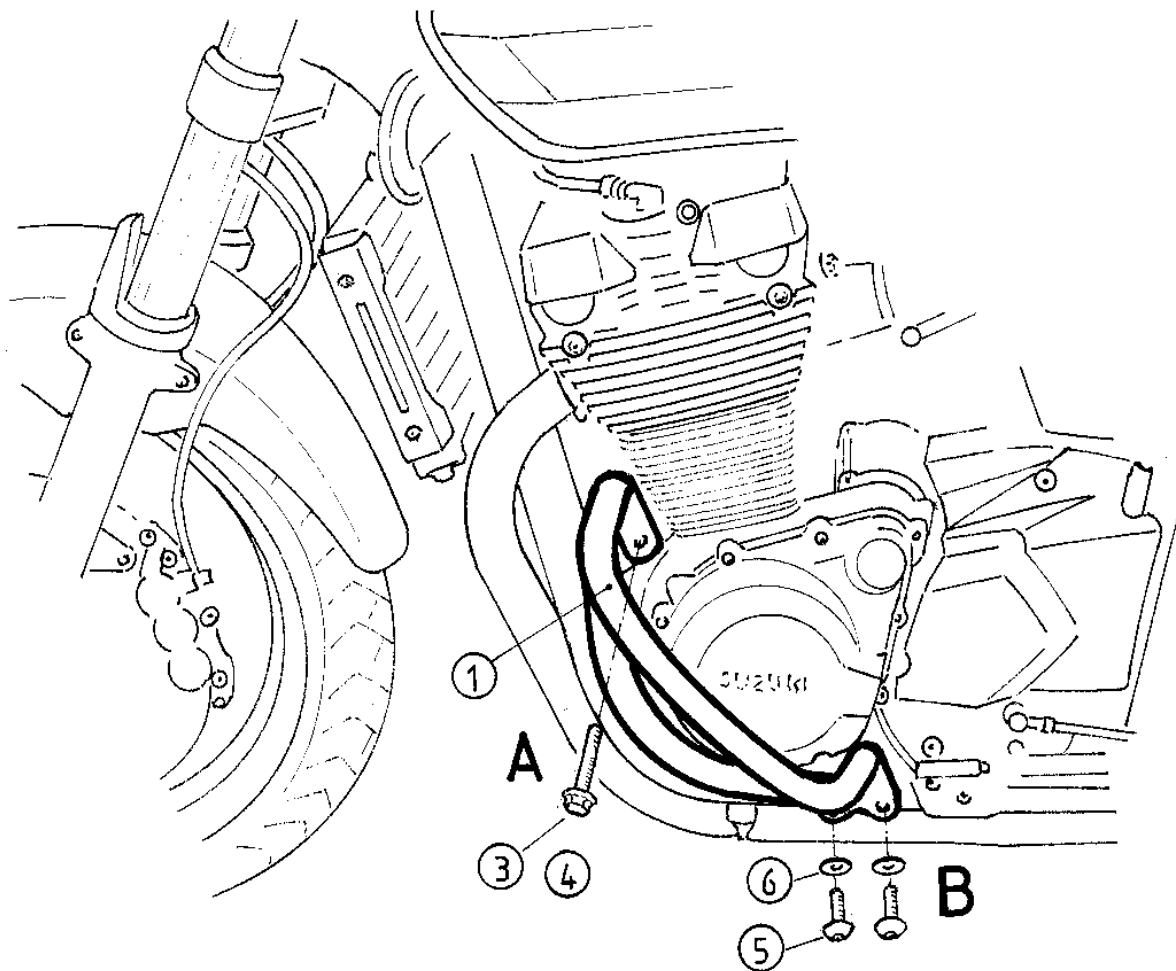


Motorradkoffer
 Gepäckträger
 Zweiradzubehör
 Aktenkoffer
 Werkzeugkoffer
 Spezialkoffer



Motorschutzbügel SUZUKI GSX 1400

Artikel-Nummer: 501.329 00 02 chrom



Montagehinweise	Pos.	Anzahl	Bezeichnung
Befestigung (A) oben	①	1	Motorschutzbügel links
		1	Motorschutzbügel rechts
		2	Originalschrauben
		2	Originalmuttern
Befestigung (B) unten		4	Linsenkopfschrauben M 8 x 25
		4	U-Scheiben Ø 8,4 mm

**Nach der Montage alle Verschraubungen auf festen Sitz kontrollieren.
Bitte beachten Sie unsere separaten Service-Hinweise!**