



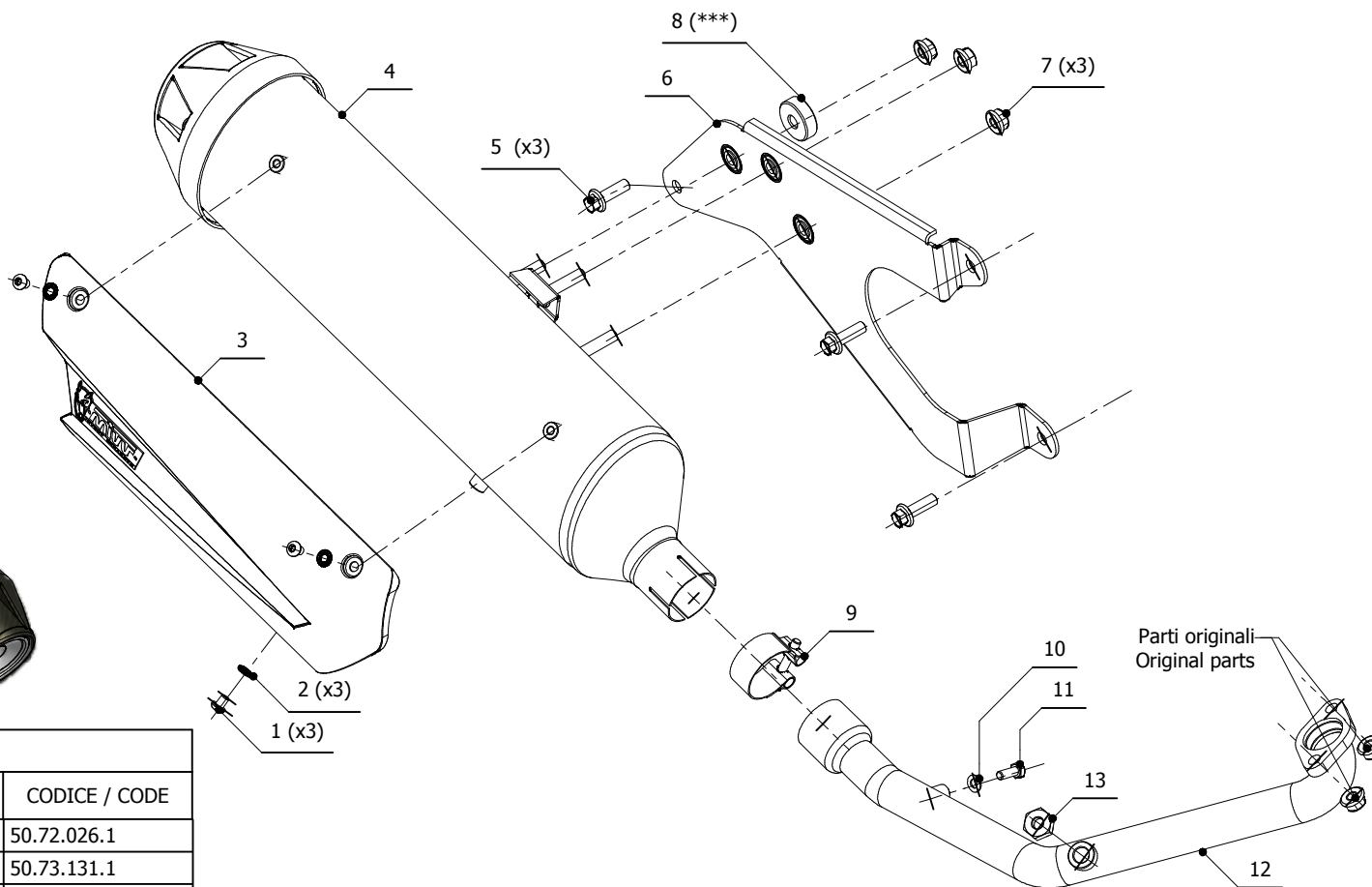
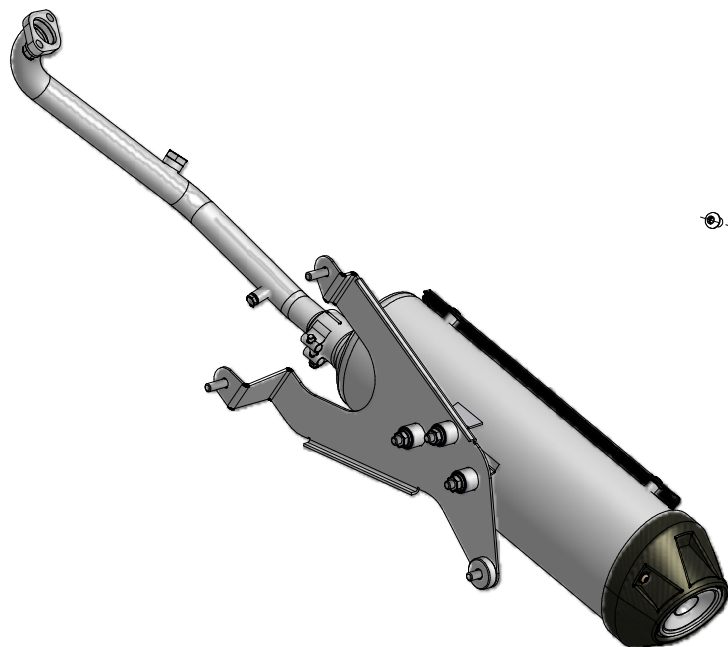
MODEL

Kymco People S 125	08-09	Kymco Agility 150	08-12
Kymco People S 200	07-12	Kymco Agility 200+	2014-
Kymco Agility 125	08-12	Kymco Agility 125+	2014-

LINE

URBAN

SCHEMATIC



ELENCO PARTI / PARTS LIST

#	QTÀ / QTY	DESCRIZIONE / DESCRIPTION	CODICE / CODE
1	3	Vite M6 x 8 / Screw M6 x 8	50.72.026.1
2	3	Rondella di sicurezza M6 / Safety washer M6	50.73.131.1
3	1	Copertura in alluminio / Aluminium cover	50.CR.010.1
4	1	Silenziatore / Muffler	URBAN
5	3	Vite M8x25 / Screw M8x25	50.73.599.1
6	1	Staffa Urban / Urban bracket	50.SS.788.0
7	3	Dado M8 flangiato / Flanged nut M8	50.73.393.1
8	1	Distanziale in alluminio / Aluminium spacer	50.SS.645.1
9	1	Fascetta Ø 40/43 mm / Pipe clamp Ø 40/43 mm	50.FA.005.1
10	1	Rondella M6 / Washer M6	50.72.027.1
11	1	Vite M6x16 / Screw M6x16	50.73.087.1
12	1	Tubo di raccordo / Link pipe	97CKY0015B
13	1	Tappo per sonda lambda / Stopper for lambda probe	50.73.111.1

*** Solo per Agility 125+ e 200+ / Only for Agility 125+ and 200+

APPLICAZIONI / APPLICATIONS

CODICE / CODE	SILENZIATORE / MUFFLER
C.KY.0015.B	NON CATALIZZATO / NON CATALYZED
C.KY.0015.K	CATALIZZATO / CATALYZED