

Schutzbügel / Crashbar

Die Modellzuweisungen von diesem Artikel finden Sie auf unsere Website.
The application list for this product can be found on our website.

Montagehinweise

ACHTUNG: Die Montage dieses Produktes kann kompliziert sein und erfordert ein gutes technisches Verständnis. Wenn Sie unsicher sind, lassen Sie Montage und Wartung durch eine Fachwerkstatt durchführen. SW-MOTEC übernimmt keine Haftung für Schäden, die durch eine unsachgemäße Montage verursacht wurden.

Alle vom Motorrad gelösten Schrauben sind gemäß Herstellerangaben wieder zu montieren, oder mit von SW-MOTEC gelieferten Schrauben zu ersetzen.

Alle Schrauben mit flüssiger Schraubensicherung montieren.

Prüfen Sie vor Fahrbeginn alle Verbindungen auf festen Sitz.

**Technische Änderungen vorbehalten.
Irrtümer ausgenommen.**

Mounting Instructions

ATTENTION: The assembly of this product can be complicated and requires a good technical understanding. If you are not sure of how to do this, have a specialty garage perform the mounting and service. SW-MOTEC accepts no liability for damages caused by improper installation.

All screws, bolts and nuts, including all replacement hardware provided by SW-MOTEC, should be tightened to the torque specified in the OEM maintenance manual for your motorcycle.

Medium strength liquid thread-locker should be used to secure all screws.

Check all screws, bolts and nuts before riding to ensure that all parts are tightened to the proper torque.

Subject to change. Not responsible for typos.

SW-MOTEC GmbH & Co. KG
Ernteweg 8/10
35282 Rauschenberg
Germany

Tel. +49 (0) 64 25/8 16 8-00
Fax +49 (0) 64 25/8 16 8-10

info@sw-motech.com
www.sw-motech.com

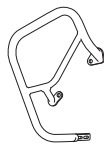
ACHTUNG / ATTENTION

Achtung: Die Boden- und Schräglagenfreiheit kann bei Nutzung dieses Anbauteils eingeschränkt sein.

Attention: Cornering and ground clearance can be reduced by using this accessory.

1

Schutzbügel
Crashbar



Linke Seite / left side

SBL.01.662.901

Anzahl/Pcs. 1

2

Sechskantschraube
Hexagon Screw



Feingewinde

M12 x 140 DIN 960

Anzahl/Pcs. 1

5

Sechskantschraube
Hexagon Screw



Feingewinde

M12 x 150 DIN 960

Anzahl/Pcs. 1

3

Unterlegscheibe
Washer



A 13 DIN 125

Anzahl/Pcs. 1

6

Unterlegscheibe
Washer



A 13 DIN 125

Anzahl/Pcs. 1

4

Distanzbuchse
Spacer



Da:25 Di:12,5 h:44

Anzahl/Pcs. 1

7

Distanzbuchse
Spacer



Da:25 Di:12,5 h:44

Anzahl/Pcs. 1

8

Schutzbügel
Crashbar



Rechte Seite / right side

SBL.01.662.902

Anzahl/Pcs. 1

9

Sechskantschraube
Hexagon Screw



Feingewinde

M12 x 110 DIN 960

Anzahl/Pcs. 1

10

Unterlegscheibe
Washer



A 13 DIN 125

Anzahl/Pcs. 1

11

Distanzbuchse
Spacer

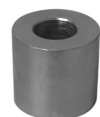


Da:25 Di:12,5 h:44

Anzahl/Pcs. 1

12

Distanzbuchse
Spacer



Da:25 Di:12,5 h:22

Anzahl/Pcs. 1

13

Innensechskant-
schraube
Hexagon Socket Screw



M6 x 16 DIN 912

Anzahl/Pcs. 2

14

Mutter, selbstsichernd
Lock Nut

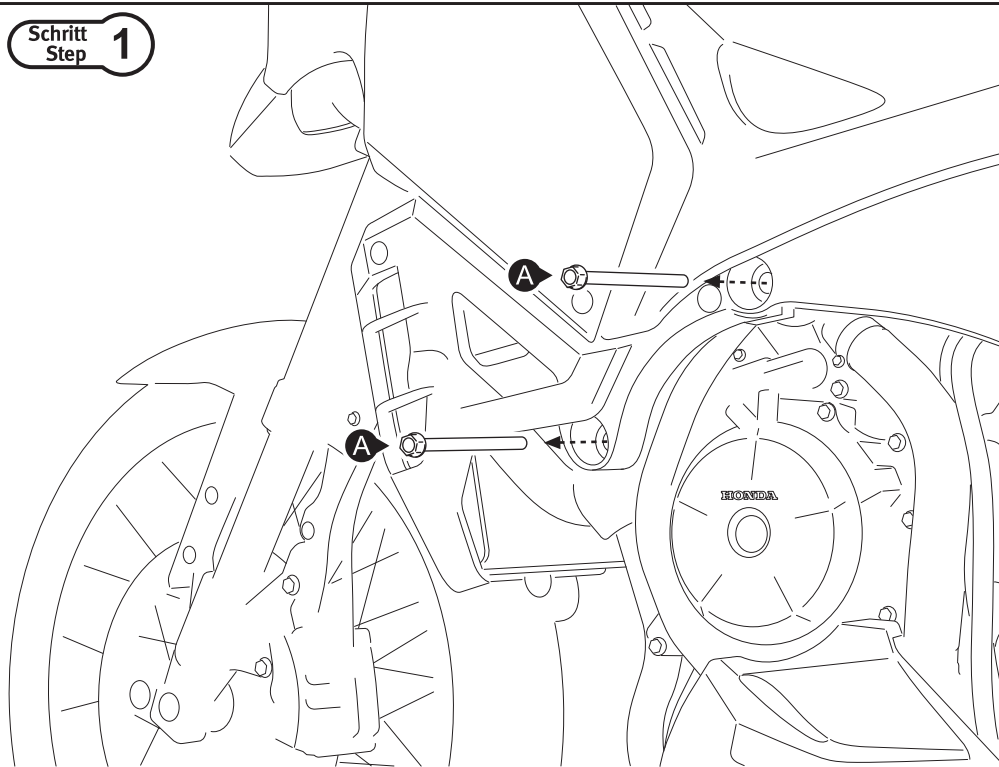


M6 DIN 985

Anzahl/Pcs. 2

Montage / Mounting

Schritt
Step 1



Fahrzeug mit Standardgetriebe

ACHTUNG: Stützen Sie vor Beginn der Montagearbeiten den Motor mit einem geeigneten Heber ab!
Entfernen Sie die originalen Motorhaltebolzen (A) auf der linken Fahrzeugseite.

ACHTUNG: Achten Sie darauf, dass die originalen Aluminiumbuchsen hinter den Anbaupunkten in Position bleiben!

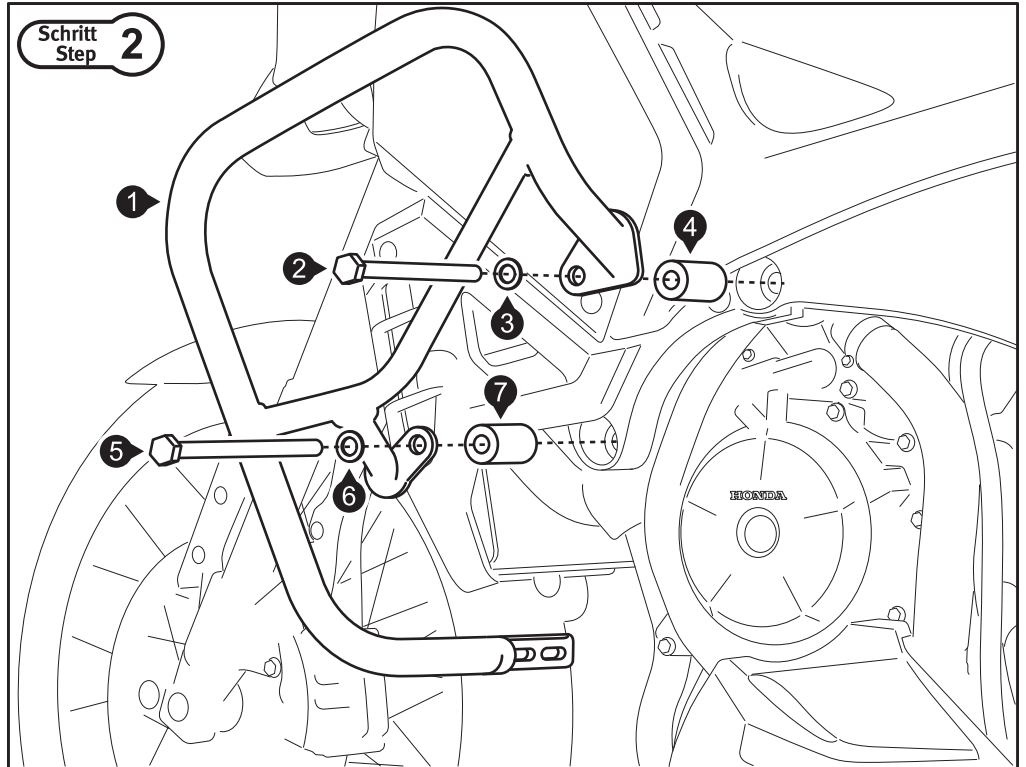
Vehicle with standard transmission

ATTENTION: Before installation support the engine with a suitable jack!

Remove the original engine bolts (A) on the left side of the vehicle.

ATTENTION: Make sure that the original aluminum bushings remain in position behind the mounting points!

Schritt
Step 2



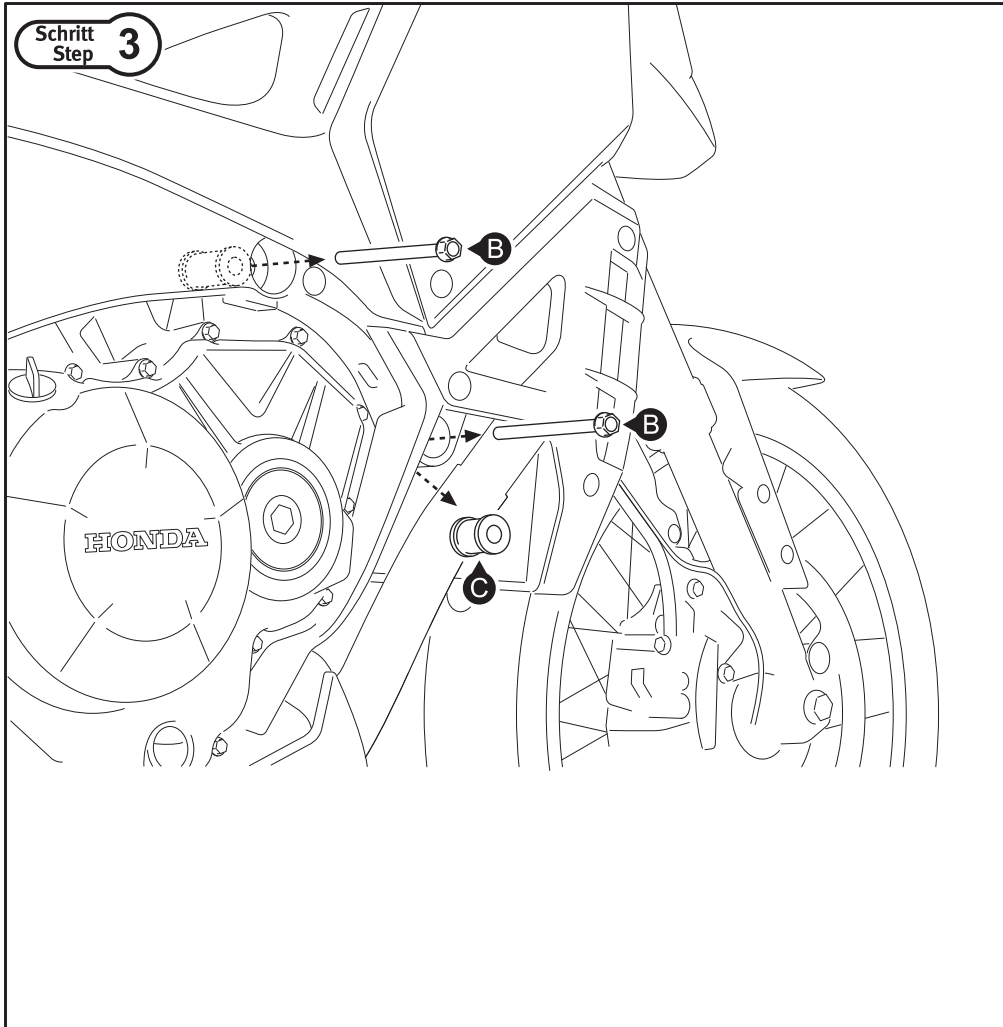
Verschrauben Sie den linken Schutzbügel (1) am Fahrzeug, wie in der Zeichnung gezeigt.

ACHTUNG: Sichern Sie die Schrauben (2) und (5) mit flüssiger Schraubensicherung! Ziehen Sie die Schrauben handfest an!

Attach the left crashbar (1) on the vehicle, as shown in the drawing.

ATTENTION: Secure the screws (2) and (5) with liquid thread locker! Tighten the screws by hand!

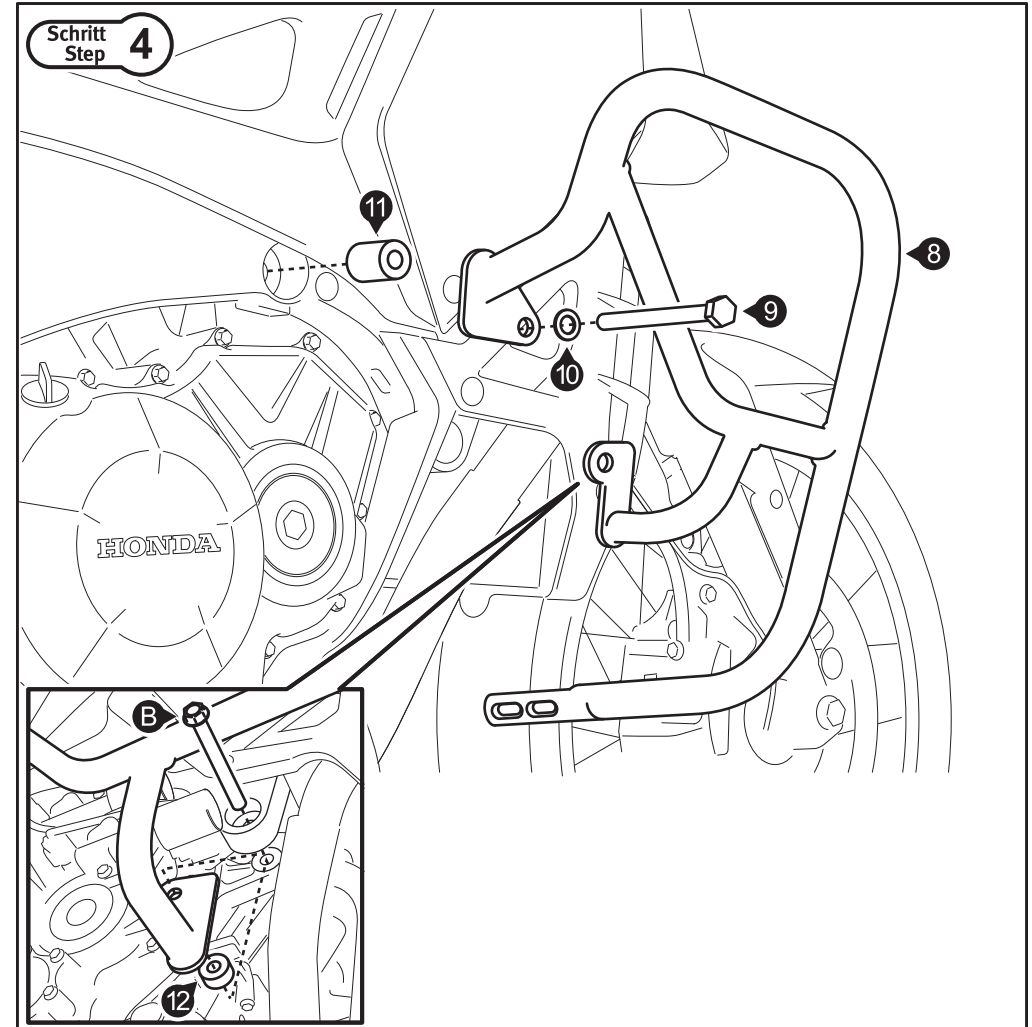
Montage / Mounting



Entfernen Sie die originalen Motorhaltebolzen (B) und die vordere, originale Aluminiumbuchse (C) auf der rechten Fahrzeugseite.

ACHTUNG: Achten Sie darauf, dass die originale Aluminiumbuchse hinter dem oberen Anbaupunkt in Position bleibt!

Remove the original engine bolts (B) and the original aluminum bushing (C) on the right side of the vehicle.
ATTENTION: Make sure to keep the original aluminum bushing in position behind the upper mounting point.



Verschrauben Sie den rechten Schutzbügel (8) am Fahrzeug, wie in den Zeichnungen gezeigt.

ACHTUNG: Sichern Sie die Schraube (9) und den originalen Motorhaltebolzen (B) mit flüssiger Schraubensicherung! Ziehen Sie die Schraube und den Motorhaltebolzen handfest an!

ANMERKUNG: Die untere Zeichnung zeigt ein Fahrzeug mit Doppelkupplungsgetriebe! Die Montage erfolgt bei Fahrzeugen mit Standardgetriebe wie dargestellt!

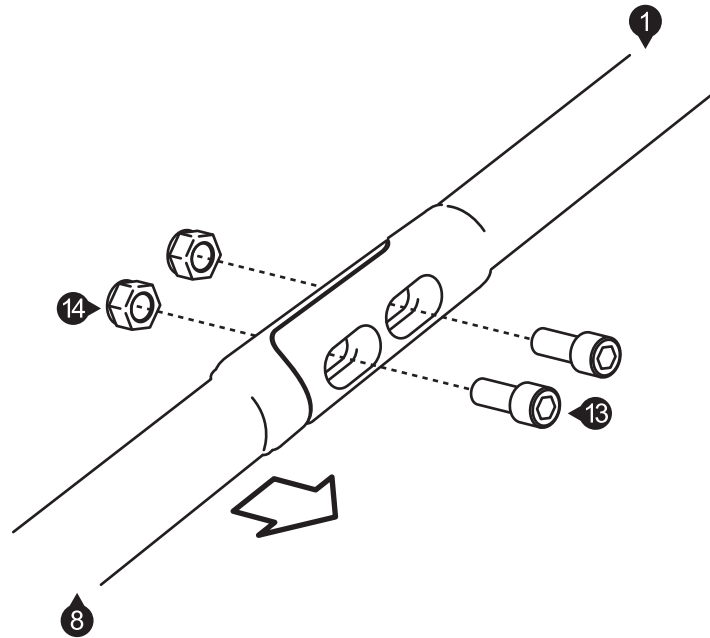
Attach the right crashbar (8) on the vehicle, as shown in the drawings.

ATTENTION: Secure the screw (9) and the original engine bolt (B) with liquid thread locker! Tighten the screw and the engine bolt by hand!

NOTE: The drawing below shows a vehicle with dual-clutch transmission! Attach the crashbar (8) on vehicles with standard transmission as shown!

Montage / Mounting

Schritt
Step 5



Richten Sie die beiden Schutzbügel (1) und (8) symmetrisch am Fahrzeug aus. Verbinden Sie anschließend beide Schutzbügel an den vorderen Verbindungspunkten (auf den Fahrrichtungspfeil achten).

ACHTUNG: Wenn beide Schutzbügel spannungsfrei und homogen sitzen, ziehen Sie die Schrauben (13), (2), (5) und (9) sowie den originalen Motorhaltebolzen (B) (in dieser Reihenfolge) nach den Vorgaben an:

Schrauben (13): 9,6 Nm.

Schrauben (2): 54 Nm.

Schrauben (5): 54 Nm.

Schrauben (9): 54 Nm.

Motorhaltebolzen (B): 54 Nm.

Align the crashbars (1) and (8) symmetrical. Then connect the two crashbars at the front connection points (pay attention to the driving direction arrow).

ATTENTION: If both crashbars sits stress-free and homogeneous, tighten the screws (13), (2), (5), (9) and the original engine bolt (B) (in this order) as specified:

Screw (13): 9,6 Nm.

Screws (2): 54 Nm.

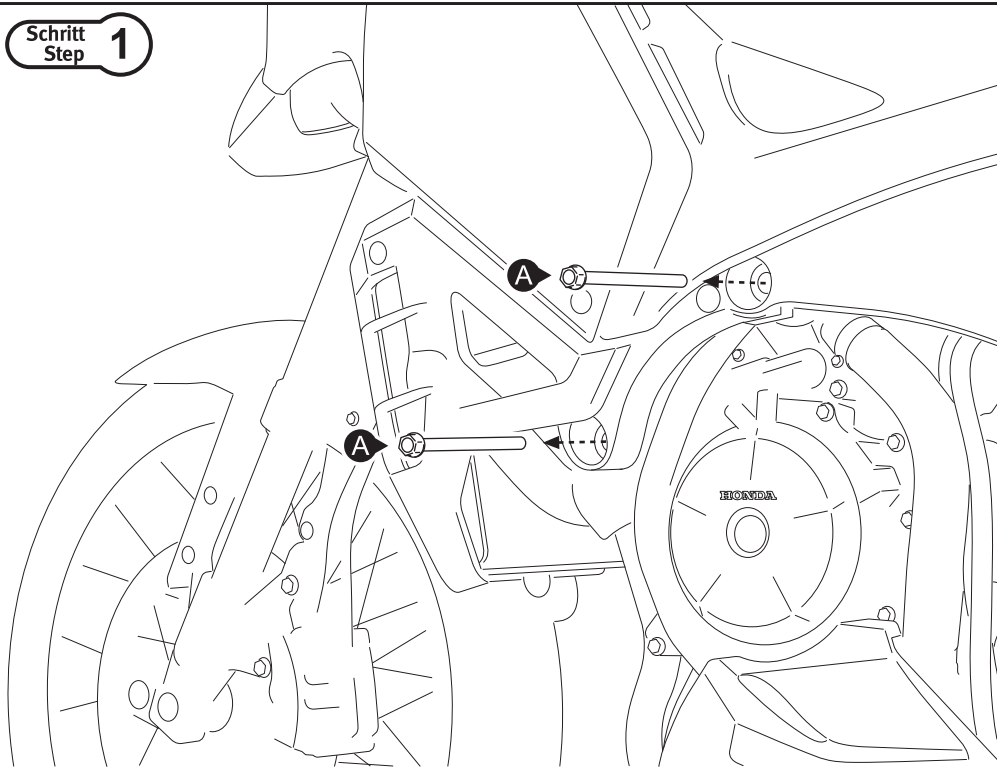
Screws (5): 54 Nm.

Screws (9): 54 Nm.

Engine Bolt (B): 54 Nm.

Montage / Mounting

Schritt
Step 1



Fahrzeug mit Doppelkupplungsgetriebe

ACHTUNG: Stützen Sie vor Beginn der Montagearbeiten den Motor mit einem geeigneten Heber ab. Entfernen Sie die originalen Motorhaltebolzen (A) auf der linken Fahrzeugseite.

ACHTUNG: Achten Sie darauf, dass die originalen Aluminiumbuchsen hinter den Anbaupunkten in Position bleiben.

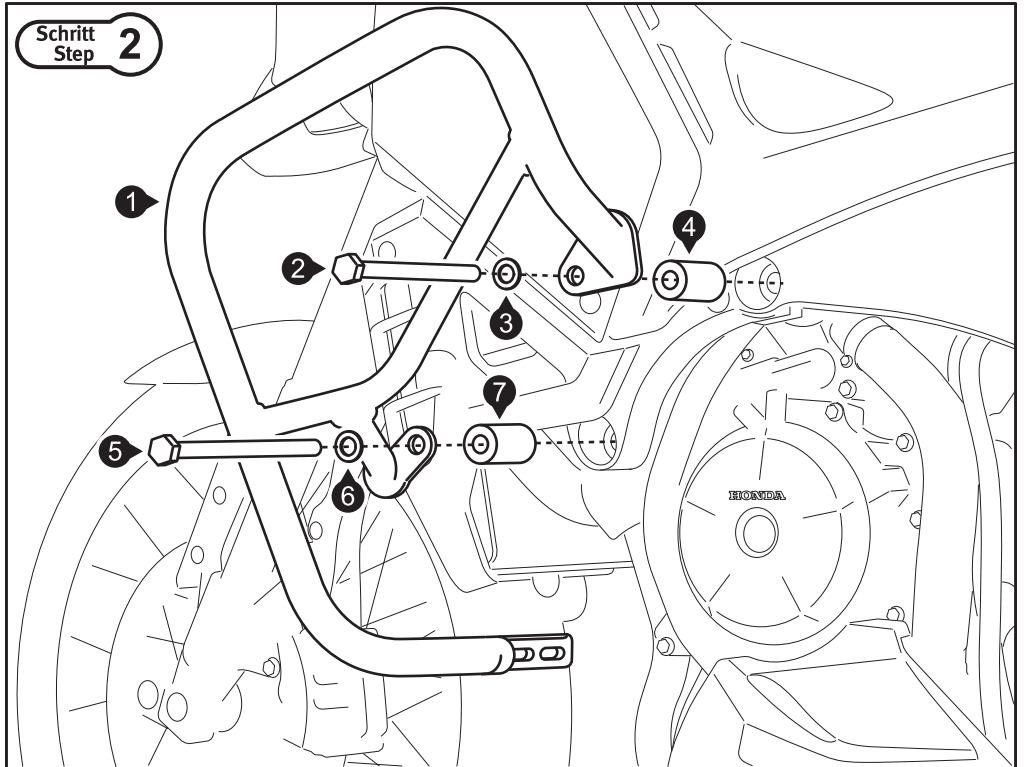
Vehicle with dual-clutch transmission

ATTENTION: Before installation support the engine with a suitable jack.

Remove the original engine bolts (A) on the left side of the vehicle.

ATTENTION: Make sure that the original aluminum bushings remain in position behind the mounting points.

Schritt
Step 2



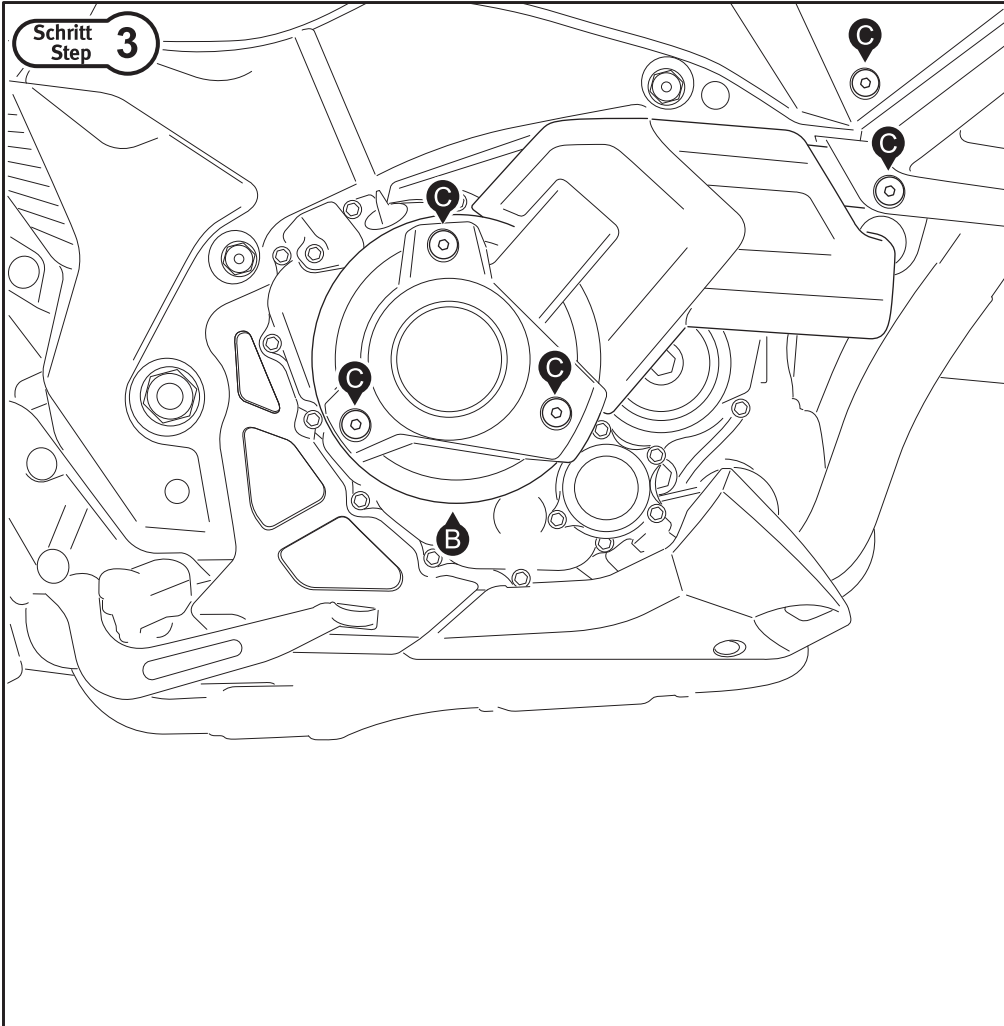
Verschrauben Sie den linken Schutzbügel (1) am Fahrzeug, wie in der Zeichnung gezeigt.

ACHTUNG: Sichern Sie die Schrauben (2) und (5) mit flüssiger Schraubensicherung. Ziehen Sie die Schrauben handfest an.

Attach the left crashbar (1) on the vehicle, as shown in the drawing.

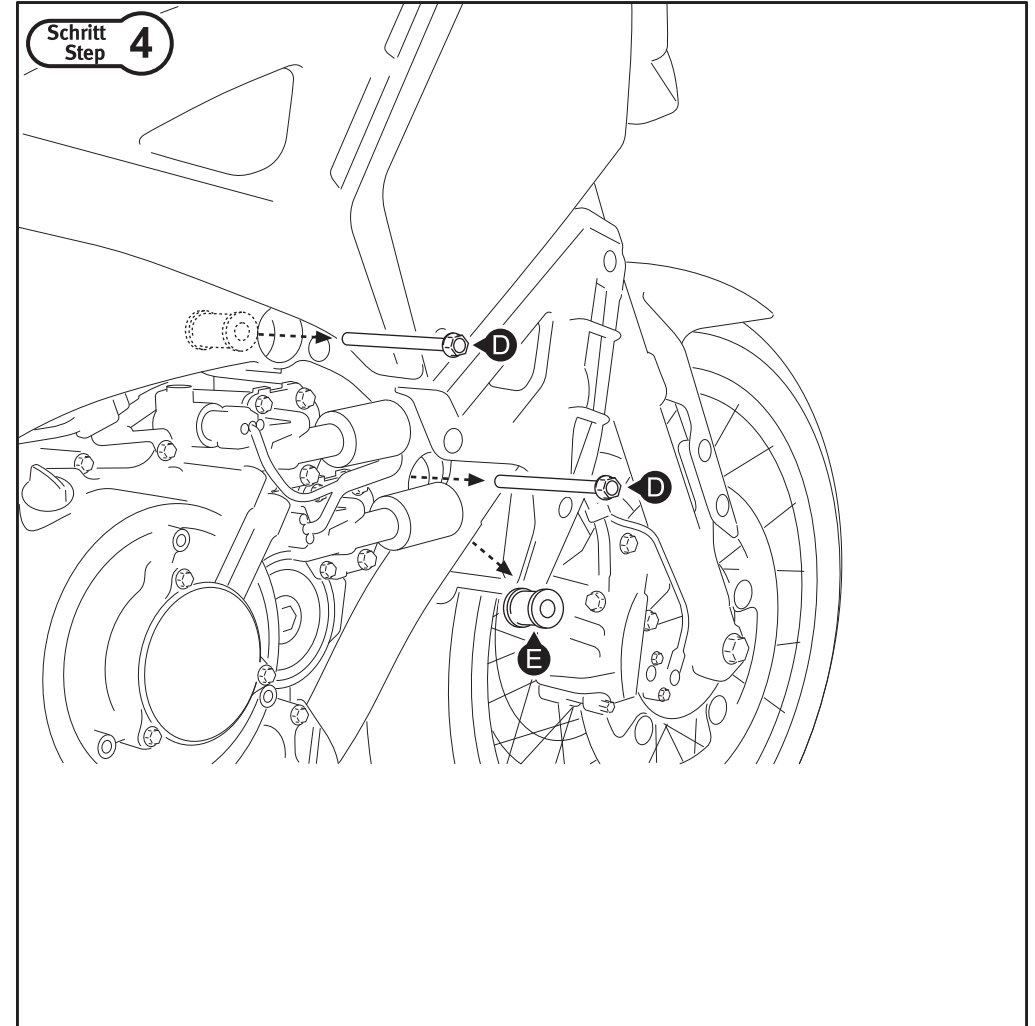
ATTENTION: Secure the screws (2) and (5) with liquid thread locker. Tighten the screws by hand.

Montage / Mounting



Lösen Sie auf der rechten Fahrzeugseite die markierten Schrauben (C) der gezeigten Verkleidung (B). Entfernen Sie anschließend die Verkleidung (B) vorsichtig vom Fahrzeug.

Loosen on the right side of the vehicle the marked screws (C) of the shown cover (B). Then remove the cover (B) carefully.



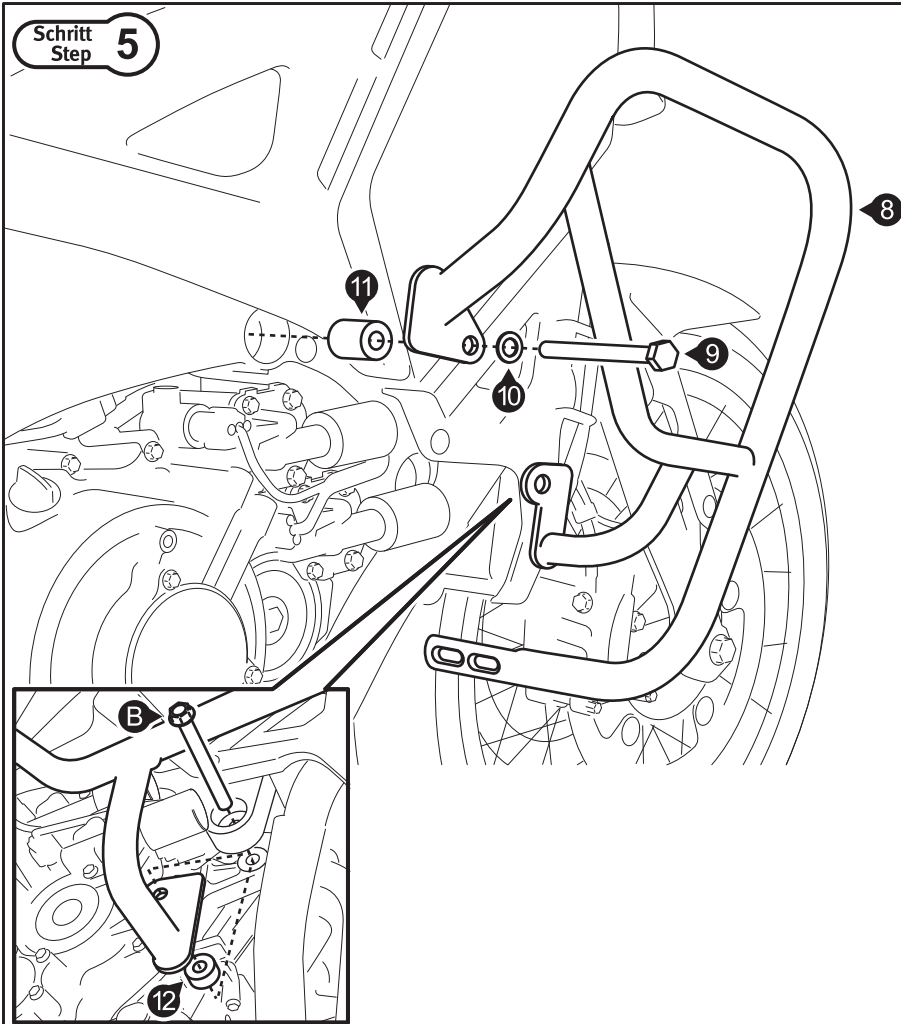
Entfernen Sie die originalen Motorhaltebolzen (D) und die vordere, originale Aluminiumbuchse (E) auf der rechten Fahrzeugseite.

ACHTUNG: Achten Sie darauf, dass die originale Aluminiumbuchse hinter dem oberen Anbaupunkt in Position bleibt.

Remove the original engine bolts (D) and the original aluminum bushing (E) on the right side of the vehicle.
ATTENTION: Make sure to keep the original aluminum bushing in position behind the upper mounting point.

Montage / Mounting

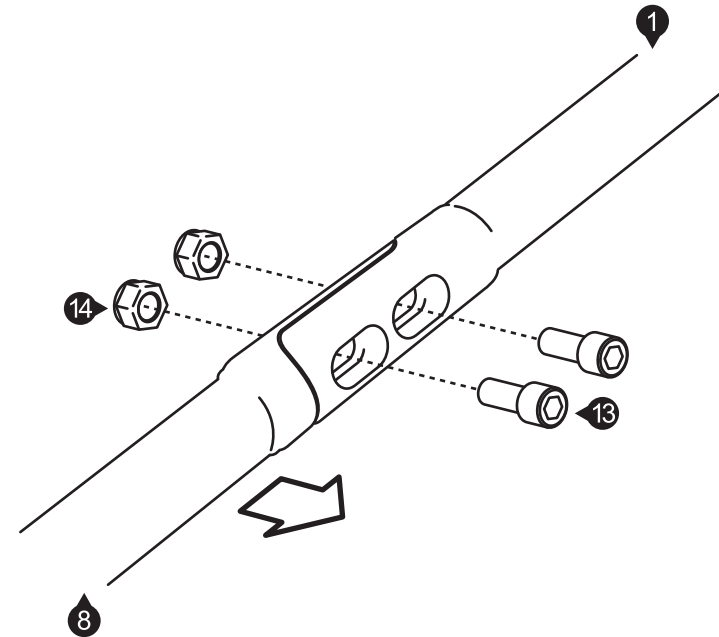
Schritt
Step 5



Verschrauben Sie den rechten Schutzbügel (8) am Fahrzeug, wie in den Zeichnungen gezeigt.
ACHTUNG: Sichern Sie die Schraube (9) und den originalen Motorhaltebolzen (D) mit flüssiger Schraubensicherung. Ziehen Sie die Schraube und den Motorhaltebolzen handfest an.

Attach the right crashbar (8) on the vehicle, as shown in the drawings.
ATTENTION: Secure the screw (9) and the original engine bolt (D) with liquid thread locker. Tighten the screw and the engine bolt by hand.

Schritt
Step 6



Richten Sie die beiden Schutzbügel (1) und (8) symmetrisch am Fahrzeug aus. Verbinden Sie anschließend beide Schutzbügel an den vorderen Verbindungspunkten (auf den Fahrrichtungspfeil achten).

ACHTUNG: Wenn beide Schutzbügel spannungsfrei und homogen sitzen, ziehen Sie die Schrauben (13), (2), (5) und (9) sowie den originalen Motorhaltebolzen (D) (in dieser Reihenfolge) nach den Vorgaben an:

Schrauben (13): 9,6 Nm.

Schrauben (2): 54 Nm.

Schrauben (5): 54 Nm.

Schrauben (9): 54 Nm.

Motorhaltebolzen (D): 54 Nm.

Align the crashbars (1) and (8) symmetrical. Then connect the two crashbars at the front connection points (pay attention to the driving direction arrow).

ATTENTION: If both crashbars sits stress-free and homogeneous, tighten the screws (13), (2), (5), (9) and the original engine bolt (D) (in this order) as specified:

Screw (13): 9,6 Nm.

Screws (2): 54 Nm.

Screws (5): 54 Nm.

Screws (9): 54 Nm.

Engine Bolt (D): 54 Nm.