

Art.-Nr. / Item No.: **BC.HTA.07.740.10401/B**

Revision: **00** · Datum / Date: **02 - 2018**

**BLAZE® H Satteltaschen-Set**

**BLAZE® H Panniers Set**

**DEUTSCH** - Vielen Dank, dass Sie sich für dieses Qualitätsprodukt von SW-MOTECH entschieden haben.

☞ Bitte besuchen Sie unseren Webshop für weitere Informationen wie Modellzuweisungen und PDF-Anleitung. Erforderliche Dokumente (z. B. ABE) stehen als Download zur Verfügung. >> [www.sw-motech.com](http://www.sw-motech.com)

Die Montage und/oder Wartung dieses Produkts erfordert ein gutes technisches Verständnis. Zu Ihrer eigenen Sicherheit empfiehlt SW-MOTECH, die Montage und/oder Wartung durch eine Fachwerkstatt durchführen zu lassen. SW-MOTECH übernimmt keine Haftung für Schäden, die durch eine unsachgemäße Montage und/oder Wartung verursacht wurden.

Beachten Sie unbedingt alle in der Anbauanleitung angegebenen Hinweise. Beachten Sie außerdem alle für die Montage relevanten Hinweise im Fahrzeughandbuch. Nichtbeachtung kann zu Schäden am Fahrzeug bzw. zur Gefährdung des Fahrers führen! Bitte heben Sie die Anbauanleitung als Referenz auf.

Dieses Produkt wurde für Fahrzeuge im Originalzustand entwickelt. Die Kompatibilität mit originalen Zubehörteilen bzw. den Zubehörteilen anderer Hersteller kann nicht gewährleistet werden. Montiertes Zubehör kann das Fahrverhalten und/oder die Stabilität Ihres Fahrzeugs verändern.

**ALLGEMEINE HINWEISE**

Bitte beachten Sie landesspezifische Vorschriften für Zulassung oder Betrieb Ihres Fahrzeugs bzw. anwendbare TÜV-Vorschriften. Lassen Sie eintragungspflichtige Teile nach Montage durch Ihre Prüfstelle in die Fahrzeugpapiere eintragen.

**VORBEREITUNG:** Lesen Sie aufmerksam die Anbauanleitung und stellen Sie sicher, dass alle Teile der Stückliste vorhanden sind. Achten Sie darauf, dass Ihr Fahrzeug sicher steht und nicht umfallen kann. Schalten Sie den Motor ab und ziehen Sie den Zündschlüssel. Lassen Sie ggf. den Motor/Auspuff abkühlen. Klemmen Sie bei Arbeiten an der Elektrik die Fahrzeugbatterie ab. Achten Sie darauf, nur geeignetes Werkzeug zu verwenden. Lassen Sie sich bei den Montagearbeiten von einer zweiten Person helfen.

**MONTAGE:** Alle vom Motorrad gelösten Teile und Verbindungen sind gemäß Fahrzeugherstellereangaben wieder zu montieren oder durch die von SW-MOTECH gelieferten Teile und Verbindungen zu ersetzen. Sichern Sie, falls nicht anderweitig definiert, alle Gewinde mit mittelstarker, flüssiger Schraubensicherung. Falls nicht durch den Fahrzeughersteller oder SW-MOTECH anderweitig definiert, müssen Schrauben und Muttern nach DIN/ISO angezogen werden. Stellen Sie nach erfolgter Montage sicher, dass alle zuvor gelösten Teile und Verbindungen wieder ordnungsgemäß montiert wurden.

**FUNKTIONSKONTROLLE:** Achten Sie nach Montage auf die uneingeschränkte Freigängigkeit und einwandfreie Funktion sämtlicher Fahrzeugteile. Kabel, Züge und Schläuche dürfen nicht scheuern und/oder geklemmt werden. Führen Sie vor Fahrtbeginn eine umfassende Funktionskontrolle durch. Prüfen Sie regelmäßig (alle 100 km) den ordnungsgemäßen Sitz aller bei Montage gelösten Teile und Verbindungen.

**PRODUKTSPEZIFISCHE HINWEISE**

**ACHTUNG:** Bitte beachten Sie unbedingt das den Satteltaschen beiliegende Informationsblatt!

**ENGLISH** - Thank you for choosing this quality product from SW-MOTECH.

☞ Please visit our webshop for additional information, such as application charts and PDF mounting instructions. Any other documents that may be required (e.g. ABE certifications), are also available for download at our webshop. >> [www.sw-motech.com](http://www.sw-motech.com)

Installation and/or maintenance of this product requires good technical understanding. For your own safety SW-MOTECH recommends having installation and/or servicing carried out by a specialist workshop. SW-MOTECH assumes no liability for damage caused by improper installation and/or maintenance work.

Carefully follow all the directions given in the mounting instructions. Also pay attention to all relevant information in the vehicle manual during assembly. Nonconformance can lead to vehicle damage or even endanger the driver! Please keep the mounting instructions as reference.

This product was developed for vehicles in their original condition. Compatibility with original accessory parts or other manufacturers' accessory parts is not guaranteed. Installed accessories can change the driving behaviour and/or stability of your vehicle.

**GENERAL INFORMATION**

Please observe any country-specific regulations concerning vehicle registration or operation as well as TÜV regulations where applicable. If required, register installed parts in the vehicle documents together with the appropriate inspection authority.

**PREPARATION:** Read the mounting instructions carefully and make sure that all parts are included. Make sure that your vehicle is parked safely and cannot fall over. Turn off the engine and remove the ignition key. Let the motor/exhaust cool off if necessary. Disconnect the vehicle battery when working on the electrical system. Make sure to use only the appropriate tools. During installation have another person help you.

**MOUNTING:** All parts and connections removed from the vehicle must be reinstalled in accordance with the vehicle manufacturer specifications or replaced by parts and hardware delivered by SW-MOTECH. Secure all threads, unless otherwise specified, with medium-strong strength liquid thread locker. If not otherwise defined by the vehicle manufacturer or SW-MOTECH, screws and nuts must be tightened according to DIN/ISO specifications. After installation make sure that all parts and hardware previously removed are properly replaced.

**FUNCTION CHECK:** After installation also make sure that no moving parts are obstructed and function of the vehicle is not hindered in any way. Cables and hoses must not rub and/or be pinched. Before starting to ride, perform a comprehensive check of all functions. Regularly check (every 100 km) for the proper seating of all parts and connections removed during installation.

**PRODUCT SPECIFIC INFORMATION**

**ATTENTION:** Please pay attention to the information sheet included to the panniers.

Konfektionierung durch / Packed by:

Datum der Konfektionierung / Date of packaging:



**SW-MOTECH GmbH & Co. KG**

Ernteweg 8/10  
35282 Rauschenberg  
Germany

Tel. / phone + 49 (0)6425 / 8168 - 050

Fax / fax + 49 (0)6425 / 8168 - 10

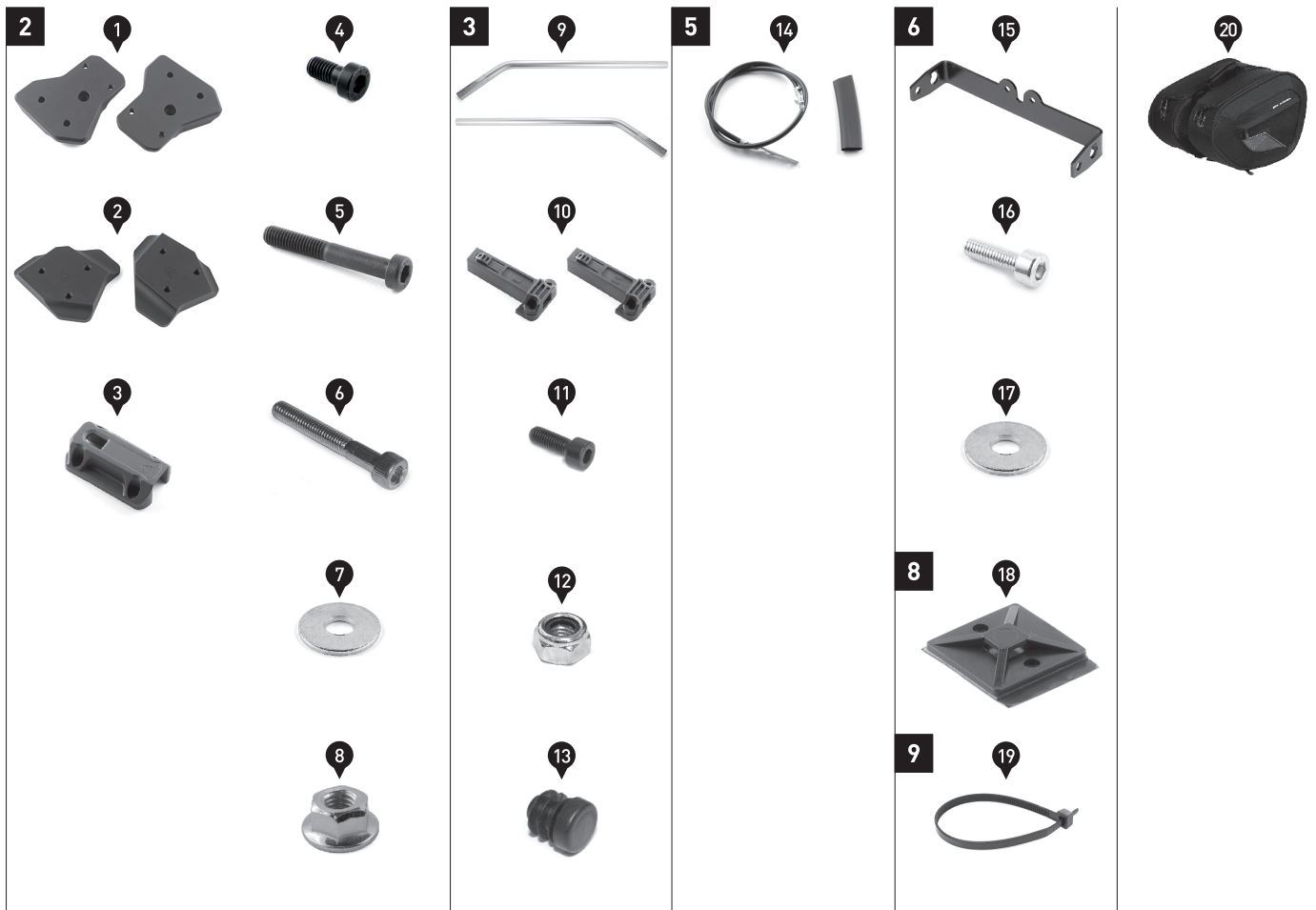
[info@sw-motech.com](mailto:info@sw-motech.com)

[www.sw-motech.com](http://www.sw-motech.com)

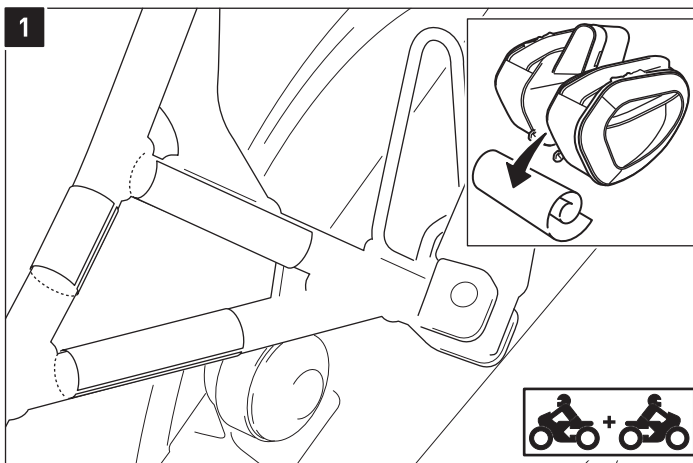
## STÜCKLISTE / PARTS LIST

Schritt / Step	Nr. / No.	Art.-Nr. / Bezeichnung / Item No. / Description	Artikel	Part	Anzahl * / Quantity *	N-m
<b>2</b>	(1)	HTA.07.740.009 (L/R)	Klemmoberteil (linke & rechte Seite)	Upper Clamp (left & right side)	2 / 2	
	(2)	HTA.07.740.010 (L/R)	Klemmunterteil (linke & rechte Seite)	Lower Clamp (left & right side)	2 / 2	
	(3)	HTA.00.740.010	Satteltaschenbügel Unterteil	Connector-Part Female	2 / 2	
	(4)	M5 x 10; DIN 6912	Innensechskantschraube, fl. Kopf; schwarz	Hexagon Socket Screw, short head; black	4 / 4	2,5
	(5)	M5 x 35; DIN 6912	Innensechskantschraube, fl. Kopf; schwarz	Hexagon Socket Screw, short head; black	4 / 4	2,5
	(6)	M5 x 35; DIN 912	Innensechskantschraube	Hexagon Socket Screw	2 / 2	3
	(7)	d 5,3; DIN 9021	Unterlegscheibe	Washer	2 / 6	
	(8)	M5; DIN 6927	Mutter mit Bund, selbstsichernd	Lock Nut with Flange	2 / 2	3
<b>3</b>	(9)	HTA.07.740.012 (L/R)	Abstandsbügel (linke & rechte Seite)	Panniers Frame (left & right side)	2 / 2	
	(10)	HTA.00.740.011 (L/R)	Satteltaschenbügel Stecker (linke & rechte Seite)	Connector-Part Male (left & right side)	2 / 2	
	(11)	M5 x 12; DIN 912	Innensechskantschraube; schwarz	Hexagon Socket Screw; black	4 / 4	1,2
	(12)	M5; DIN 985	Mutter, selbstsichernd	Lock Nut	4 / 4	
	(13)	KES.RD.150.0200.02.GL	Kunststoffendstopfen	Plastic Cap	2 / 2	
<b>5</b>	(14)	HTA.07.740.500.01	Kabelverlängerung mit Schrumpfschlauch	Cable Extension with Shrink Hose	4 / 4	
<b>6</b>	(15)	HTA.07.740.011	Blinkerblech	Indicator Bracket	1 / 1	
	(16)	M5 x 16; DIN 912	Innensechskantschraube	Hexagon Socket Screw	2 / 2	3
	(17)	d 5,3; DIN 9021	Unterlegscheibe	Washer	4 / 6	
<b>8</b>	(18)	KSO.0280.0280.02	Klebesockel	Adhesive Base	1 / 1	
<b>9</b>	(19)	KB.PA.048.178.02	Kabelbinder	Cable Tie	1 / 1	
	(20)	BC.HTA.00.740.1100*/B	BLAZE® H Satteltaschen	BLAZE® H Panniers	1 / 1	

Alle Maßangaben in Millimeter. / All measurements in millimeters. - \* Der zweite Wert gibt die Gesamtanzahl des jeweiligen Artikels in der Lieferung an. / \* The second number indicates the total quantity of the listed part in the delivery.



## MONTAGE / MOUNTING

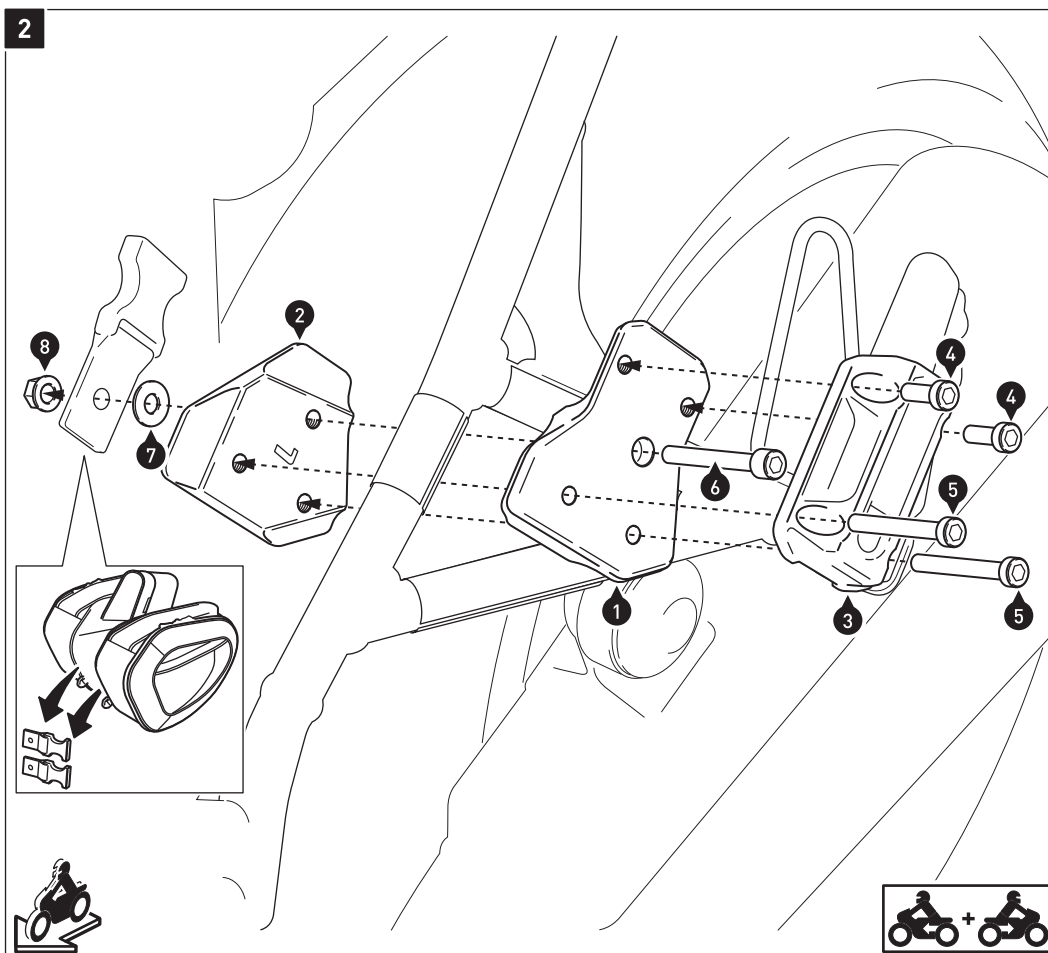


Entnehmen Sie die Lackschutzfolie Ihren Satteltaschen.

Verkleben Sie die passend zurechtgeschnittene Lackschutzfolie beidseitig an den Soziusfußrastenhaltern, wie in der Zeichnung gezeigt.

The shown adhesive protection film will come with your panniers.

Affix the cut to fit adhesive protection film on both passenger footrest mounts, as shown in the drawing.



Montieren Sie die gezeigten Teile am Fahrzeug.

**ACHTUNG:** Ziehen Sie zunächst nur die Schrauben (4) wie in der Stückliste vorgegeben an! Zu festes Anziehen der Schrauben führt zu Schäden an den Kunststoffteilen!

Entnehmen Sie die Klickverschlüsse Ihren Satteltaschen und verschrauben Sie diese wie gezeigt. **ACHTUNG:** Die Schrauben (5) erst nach Befestigung der Satteltaschen anziehen. Achten Sie auf das in der Stückliste vorgegebene Anzugsmoment!

*HINWEIS:* Bitte beachten Sie dabei das den Satteltaschen beiliegende Informationsblatt.

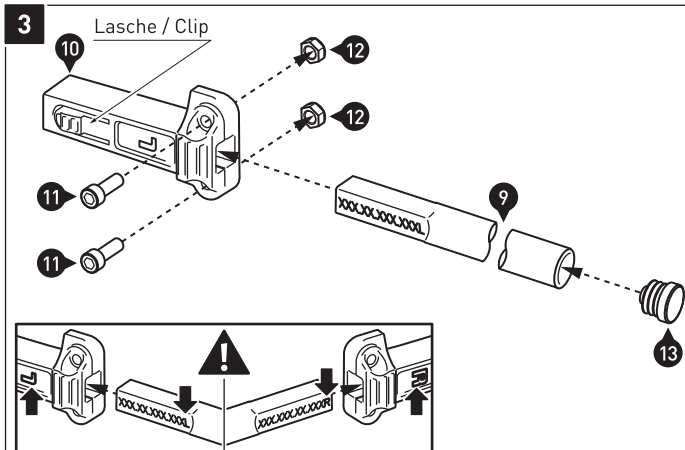
Attach the shown parts to the vehicle.

**ATTENTION:** At first just tighten the screws (4) as specified in the parts list! Over-tightening the screws will damage the plastic parts!

The shown buckles will come with your panniers. Attach them as shown.

**ATTENTION:** Tighten screws (5) after attaching the panniers. Pay attention to the torque specified in the parts list!

*NOTE:* Please pay attention to the information sheet included to the panniers.



Verschrauben Sie die gezeigten Komponenten wie dargestellt.

**ACHTUNG:** Achten Sie darauf, dass die Gravur der Abstandsbügel (9) auf der Seite der Laschen liegt (siehe Detailzeichnung)!

**ACHTUNG:** Ziehen Sie die Schrauben wie in der Stückliste vorgegeben an! Zu festes Anziehen der Schrauben führt zu Schäden an den Kunststoffteilen!

**ACHTUNG:** Achten Sie nach dem Anziehen der Schrauben (11) auf den festen Sitz der Abstandsbügel (9)!

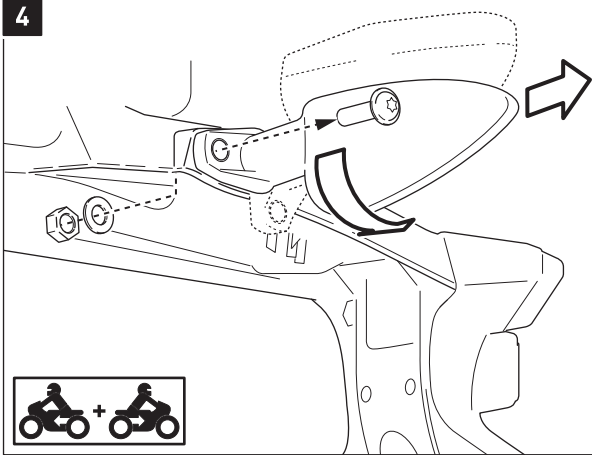
Mount the parts as shown.

**ATTENTION:** Make sure the engraving of the panniers frames (9) is located on the side of the clips (as shown in the detail drawing)!

**ATTENTION:** Tighten the screws as specified in the parts list! Over-tightening the screws will damage the plastic parts!

**ATTENTION:** Make sure the panniers frames (9) fit properly after tightening the screws (11)!

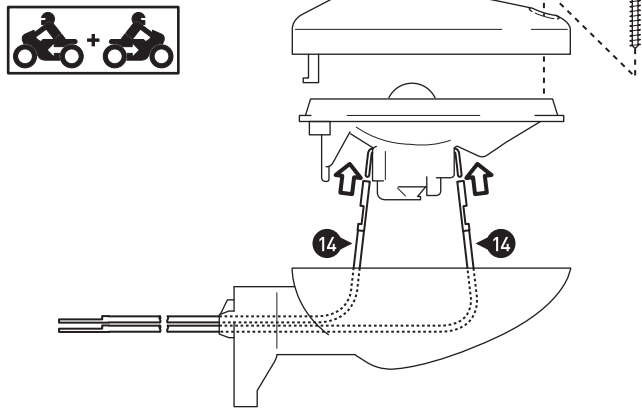
4



Entfernen Sie beidseitig die hinteren Blinker.

Remove the rear indicators.

5



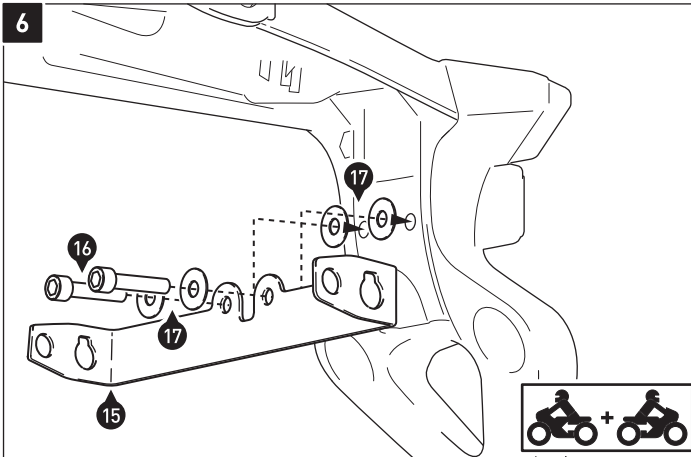
Öffnen Sie vorsichtig die Blinker; lösen Sie die Blinkerkabel.

Carefully open the indicators; then disconnect the indicator cables.

Verbinden Sie die Kabelverlängerungen (14) mit den Kontakten der Blinker; schließen Sie die Blinkergehäuse wieder.

Connect the cable extensions (14) with the contacts of the indicators; then close the indicator housings.

6



Verschrauben Sie das Blinkerblech (15) am Kennzeichenhalter.

Attach the indicator bracket (15) to the license plate mount.

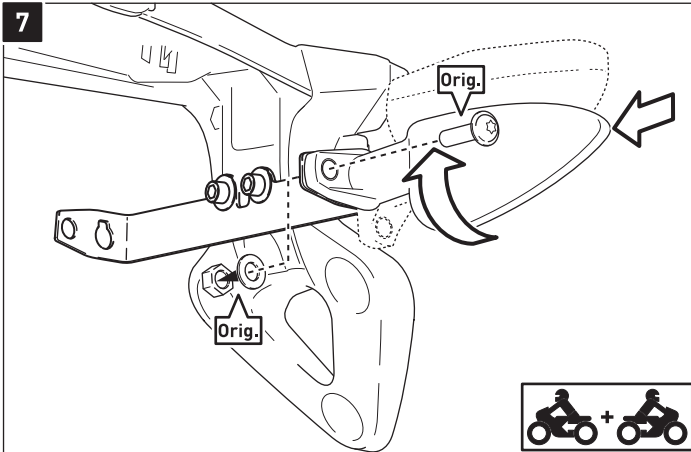
**ACHTUNG: Verwenden Sie flüssige Schraubensicherung!**

**ATTENTION: Use liquid thread locker!**

Ziehen Sie die Schrauben wie in der Stückliste vorgegeben an.

Tighten the screws as specified in the parts list.

7

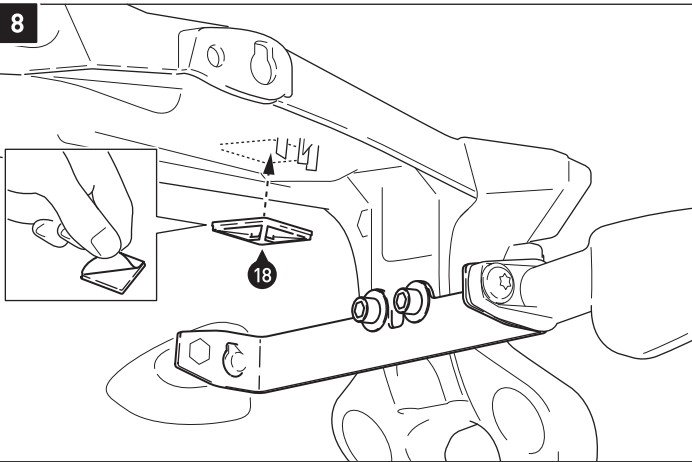


Verschrauben Sie die Blinker mit den originalen Teilen (Orig.) am Blinkerblech (15), wie in der Zeichnung gezeigt. Ziehen Sie die originalen Schrauben (Orig.) nach Herstellerangaben an.

Attach the indicators with the original parts (Orig.) to the indicator bracket (15), as shown in the drawing.

Tighten the original screws (Orig.) with the manufacturer's specified torque.

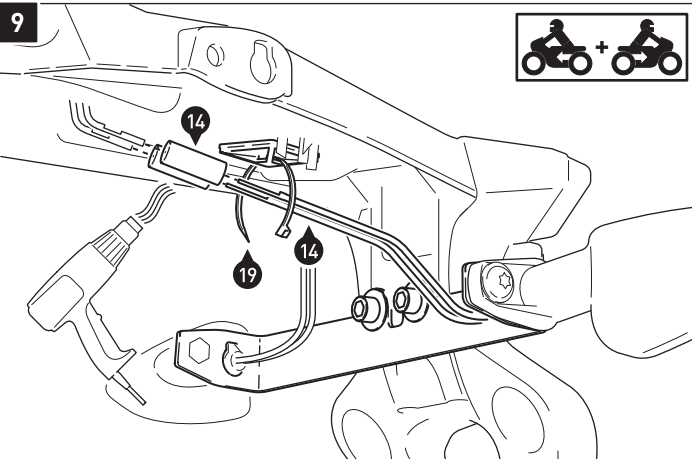
8



Säubern Sie die Unterseite des Kennzeichenhalters sorgfältig.  
Entfernen Sie die Abdeckfolie und verkleben Sie den Klebesockel (18) wie gezeigt.

Clean the underside of the license plate mount carefully.  
Remove the cover and affix the adhesive base (18) as shown.

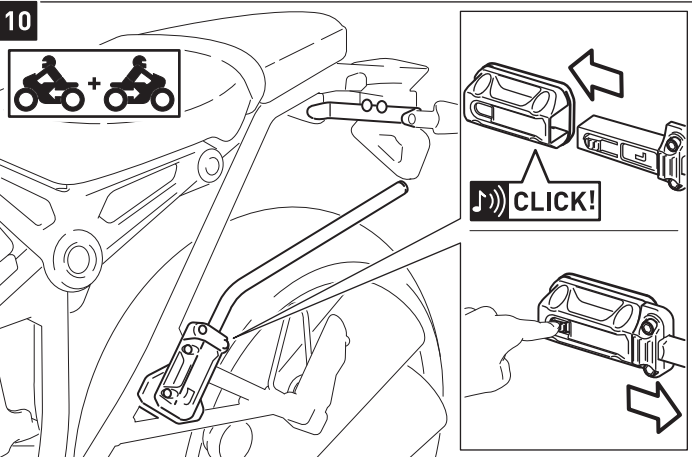
9



Verbinden Sie die Kabelverlängerungen (14) mit dem Bordnetz. Achten Sie auf die korrekte Verkabelung. Schützen Sie die Verbindungsstellen mit den beiliegenden Schrumpfschläuchen. Fixieren Sie anschließend die Kabelverlängerungen mit dem Kabelbinder (19) an dem Klebesockel (18).

Connect the cable extensions (14) with the electrical system. Pay attention to the correct cabling. Protect the plugs with the included shrink hoses. Fix the cable extensions with the cable tie (19) to the adhesive base (18).

10



Achten Sie beim Einschieben auf das deutlich hörbare Einrastgeräusch. Prüfen Sie vor Fahrtbeginn den festen Sitz der Abstandsbügel.

Pay attention to the audible clicking sound. Before riding check the proper fit of the panniers frames.