

C-BOW TASCHENHALTER / C-BOW HOLDER



YAMAHA MT 09

(2021-)

Art.Nr./Item-no.:

6304573 00 01 schwarz/black

Inhalt

2x 700007063 C-Bow schwarz

1x 700011651 Halter links

1x 700011652 Halter rechts

1x 700011653 Schraubensatz:

- 2 Zylinderschraube M8x55
- 2 Zylinderschraube M8x50
- 6 Sechskantschrauben M6x16
- 4 U-Scheibe Ø8,4
- 6 U-Scheibe Ø6,4
- 2 Stahldistanz Ø18xØ9x30
- 2 Stahldistanz Ø18xØ9x35

Content

2x 700007063 C-Bow black

1x 700011651 Holder left

1x 700011652 Holder right

1x 700011653 Screw kit:

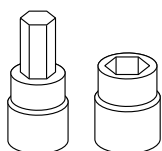
- 2 Allen screw M8x55
- 2 Allen screw M8x50
- 6 Hexagon bolt M6x16
- 4 Washer Ø8,4
- 6 Washer Ø6,4
- 2 Steel spacer Ø18xØ9x30
- 2 Steel spacer Ø18xØ9x35



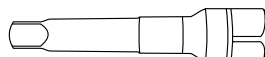
Baubreite 38 cm
Width: 38 cm

Kombinierbar mit
Can be combined with
Alu-/Easyrack/Minirack

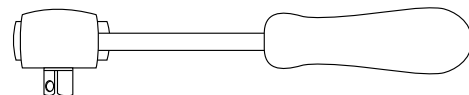
Benötigte Werkzeuge / Required tools



Set



Verlängerung/extension



Ratsche/Ratchet

Wichtig / Important:

Beachten Sie die in Ihrem Land geltenden Zulassungsbestimmungen.
Für den Bereich der BRD gilt: Ein Eintrag in die Fahrzeugpapiere ist nicht erforderlich.

Wir empfehlen, die Montage in einer Fachwerkstatt durchführen zu lassen. Bei der Montage, alle zugänglichen Schrauben vorerst nur locker andrehen, sodass eine spannungsfreie Montage gewährleistet wird. Beim Anziehen der Schrauben, Anzugsmomente beachten.

We recommend having the installation carried out in a professional workshop. During installation, tighten all accessible screws loosely at first to ensure tension-free installation. When tightening the screws, observe the tightening torques.

Vorbereitende Maßnahmen / Preparatory actions

Rechts und links jeweils die beiden Schrauben unterhalb der Sitzbank entfernen, diese entfallen.
Remove the two screws underneath the seat on the right and left, these are no longer needed.

Montageanleitung / Installation Instruction

Montage der Halter vorne rechts/links:

An den nun freien Gewinden mit den Zylinderschrauben M8x50 und U-Scheibe Ø8,4.
Zwischen Halter und Rahmen die Stahldistanz Ø18xØ9x30 fügen.

Montage der Halter hinten rechts/links:

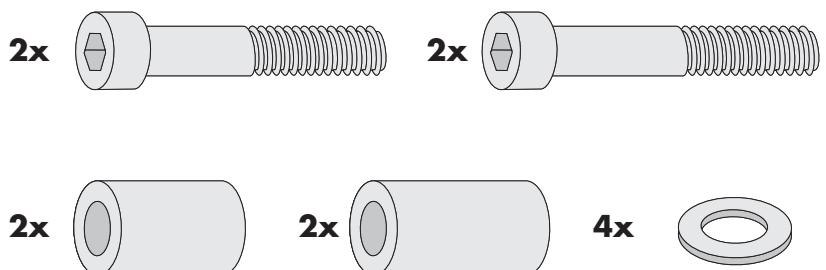
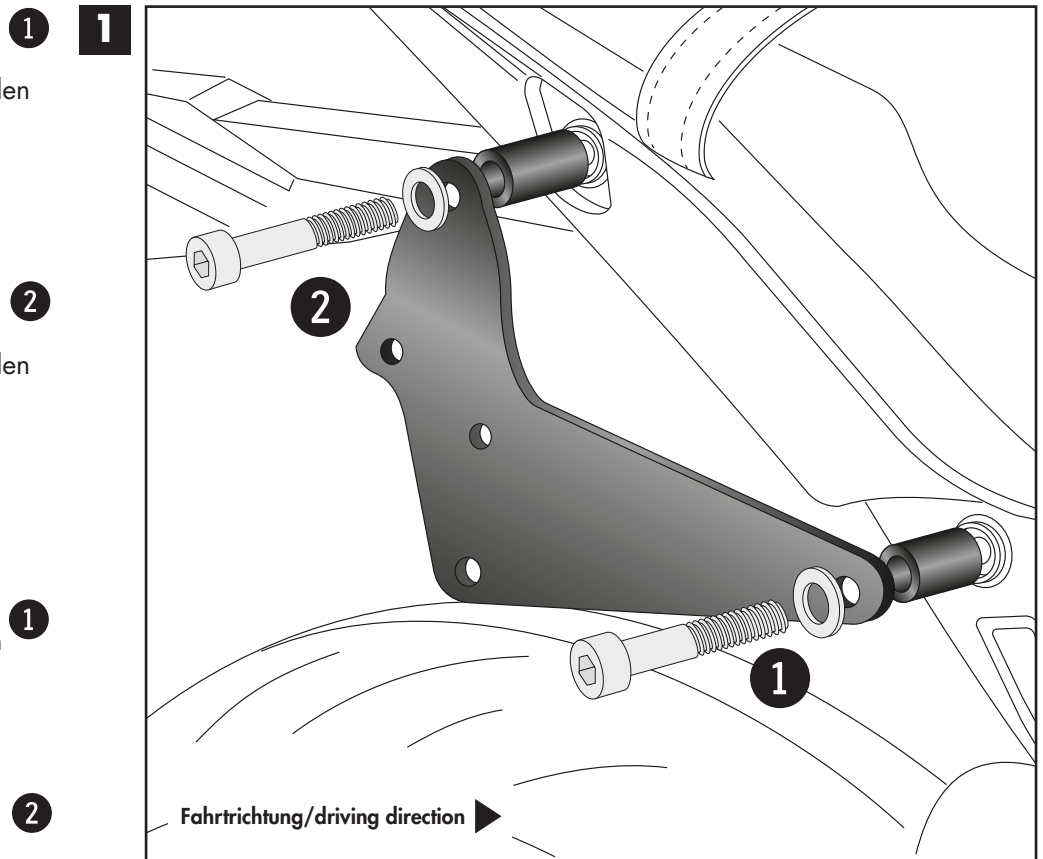
An den nun freien Gewinden mit den Zylinderschrauben M8x55 und U-Scheibe Ø8,4.
Zwischen Halter und Rahmen die Stahldistanz Ø18xØ9x35 fügen.

Fastening of the holders front right/left:

On the now free threads with allen screw M8x50 and washers Ø8,4.
Add steel spacer Ø18xØ9x30 between holder and frame.

Fastening of the holders rear right/left:

On the now free threads with allen screw M8x55 and washers Ø8,4.
Add steel spacer Ø18xØ9x35 between holder and frame.



Montageanleitung / Installation Instruction

Montage der C-Bows rechts/links:

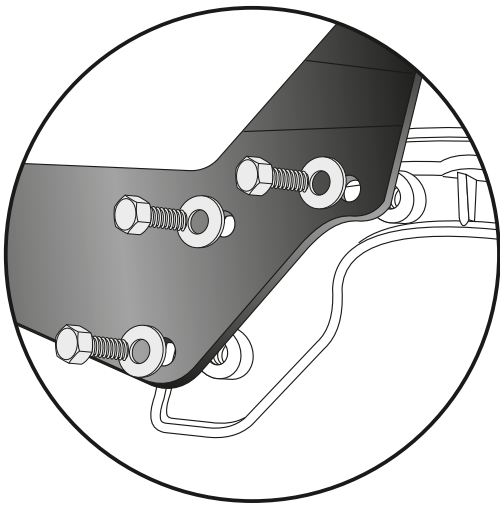
An den montierten Adaptern.

Dazu die Sechskantschrauben M6x16 und die U-Scheiben Ø6,4 verwenden.

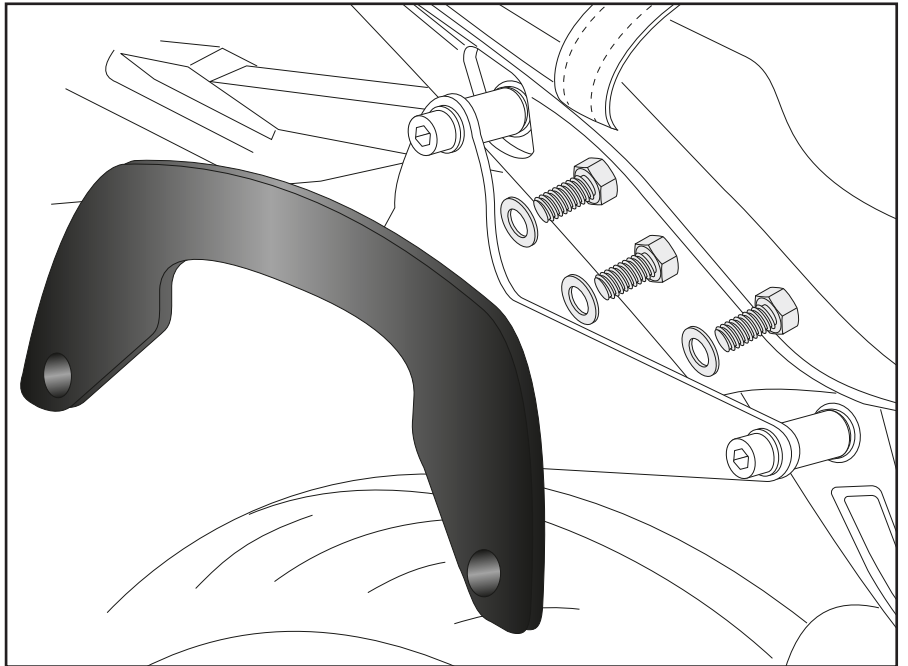
Fastening of the C-Bows right/left:

On the mounted adapters.

Use hexagon bolts M6x16 and washers Ø6,4.



2



Ansicht Rückseite
View back side



Achtung / Attention:

Nach der Montage alle Verschraubungen auf festen Sitz kontrollieren! Abgebaute Teile wieder montieren. Bitte beachten Sie unsere beigefügten Serviceinformationen.

Control all screw connections after the assembling for tightness! Reassemble the dismantled parts. Please notice our enclosed service information.

Weiteres Zubehör für dieses Modell auf www.hepco-becker.de / More accessories for this model see www.hepco-becker.de

HEPCO&BECKER GmbH | An der Steinmauer 6 | 66955 Pirmasens | Germany | Tel. +49 6331 1453100 | Fax: +49 6331 1453 120 | Mail: vertrieb@hepco-becker.de