

## YAMAHA FZ 1 Bj. '06

### Schutzbügel Montagehinweise

Alle vom Motorrad gelösten Schrauben sind gemäß Herstellerangaben wieder zu montieren, oder mit von SW-MOTECH gelieferten Schrauben zu ersetzen. Falls nicht anderweitig definiert, diese Schrauben nach Tabelle anziehen.

M6	9,6 Nm
M8	23 Nm
M10	46 Nm

Gegebenenfalls Schrauben mit flüssiger Schraubensicherung einkleben.

Prüfen Sie nach 50 km alle Verbindungen auf festen Sitz.

SW-MOTECH GmbH & Co. KG  
Ernteweg 8/10  
35282 Rauschenberg  
Germany

Tel. +49 (0) 64 25/8 16 8-00  
Fax +49 (0) 64 25/8 16 8-10

info@sw-motech.com  
www.sw-motech.com

### Crash Bar Mounting Instructions

SW-MOTECH products should be installed by a qualified, experienced motorcycle technician. If you are unsure of your ability to properly install a product, please have the product installed by your local motorcycle dealer. SW-MOTECH takes no responsibility for damages caused by improper installation.

All screws, bolts and nuts, including all replacement hardware provided by SW-MOTECH, should be tightened to the torque specified in the OEM maintenance manual for your motorcycle. If no torque specifications are provided in the OEM maintenance manual, the following torques may be used:

M6	9,6 Nm
M8	23 Nm
M10	46 Nm

All screws, bolts and nuts should be checked after driving the first 50 km to ensure that all are tightened to the proper torque.

Medium strength liquid thread-locker (i.e., "Locktite") should be used to secure all screws, bolts and nuts.

1 Schutzbügel  
Crash Bar

SBL.06.542.901/902  
Anzahl/ Pcs. 2 (L/R)

2 Innensechskantschraube  
Hexagon Socket Screw

M10 x 280 DIN 912  
Anzahl/ Pcs. 1

3 Distanzbuchse  
Spacer

Da:20 Di:10,5 h:42  
Anzahl/ Pcs. 1

4 Mutter mit Bund,  
selbstsichernd  
Flanged Lock Nut

M10 DIN 6927  
Anzahl/ Pcs. 1

5 Innensechskantschraube  
Hexagon Socket Screw

schwarz/black  
M10x1,25x40 DIN 912  
Anzahl/ Pcs. 2

6 Unterlegscheibe  
Washer

A: 10,5 DIN 125  
Anzahl/ Pcs. 5

7 Innensechskantschraube  
Hexagon Socket Screw

M10x1,25x70 DIN 912  
Anzahl/ Pcs. 2

8 Distanzbuchse  
Spacer

Da:20 Di:10,5 h:18  
Anzahl/ Pcs. 2

9 Klemmschelle  
Clamp

schwarz/black  
SBL.00.051.002  
Anzahl/ Pcs. 1

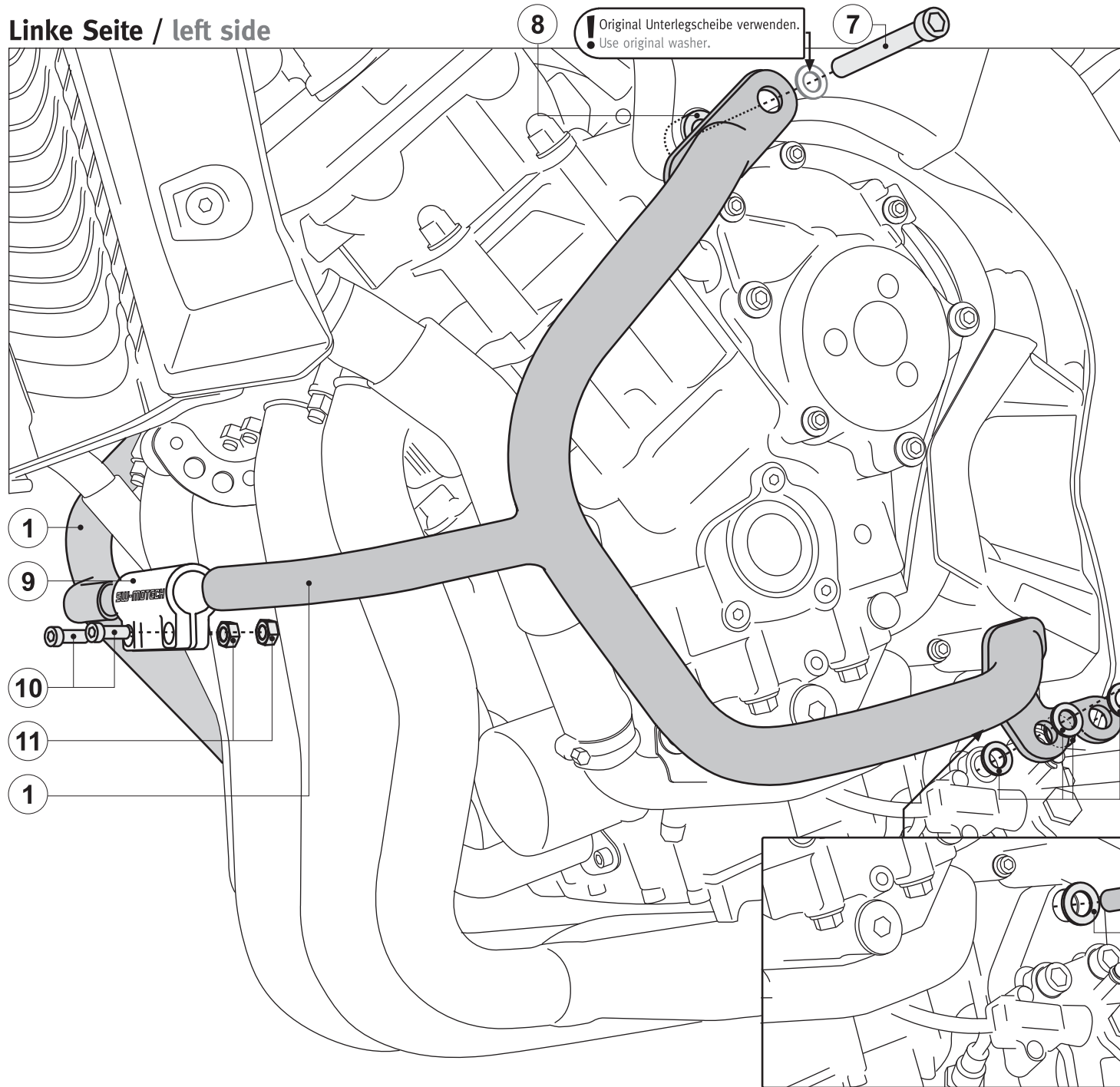
10 Innensechskantschraube  
Hexagon Socket Screw

M6 x 20 DIN 912  
Anzahl/ Pcs. 2

11 Mutter, selbstsichernd  
Lock Nut

M6 DIN 985  
Anzahl/ Pcs. 2

# Linke Seite / left side



8 ! Original Unterlegscheibe verwenden.  
Use original washer.

7

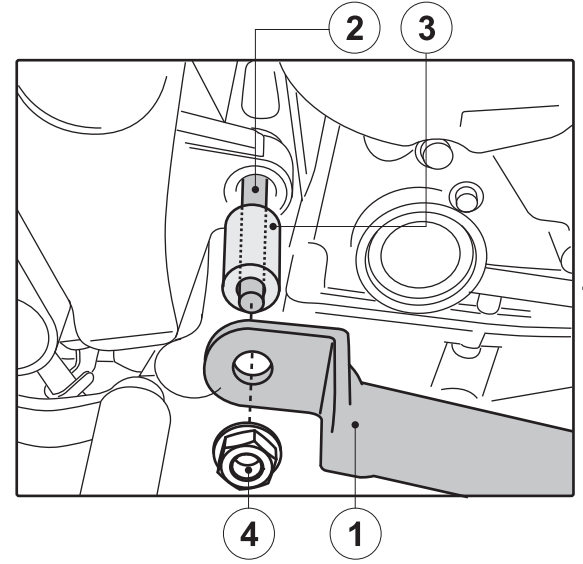
1

9

10

11

1



# Rechte Seite / right side

2

3

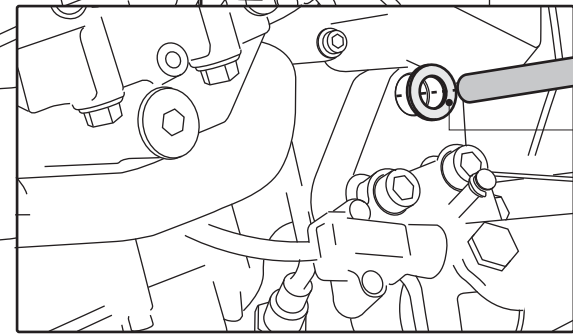
4

1

! Die unteren beiden Unterlegscheiben (6) zum ausgleichen der Vertiefungen am original Seitenständer benutzen.  
Use the both lower washers (6) to clear the space between the crash bar (1) and the original sidestand.

5

6



6

2